

АВТОМАТИКА
ДЛЯ ПРОМЫШЛЕННЫХ ВОРОТ



FA00690-RU



ИНСТРУКЦИЯ ПО МОНТАЖУ
С-ВХ_С-ВХК_СВХЕ_СВХЕК
С-ВХТ_С-ВХЕТ_С-ВХЕ24

RU Русский



ВНИМАНИЕ!
Важные правила техники безопасности:
ПРОЧИТАЙТЕ ВНИМАТЕЛЬНО!



Предисловие

- Это изделие должно использоваться исключительно по назначению. Любое другое применение рассматривается как опасное. SAME S.p.A снимает с себя всякую ответственность за возможный ущерб, нанесенный в результате неправильного использования оборудования
- Храните эти предупреждения вместе с инструкциями по монтажу и эксплуатации компонентов автоматике.

Перед установкой

(Проверка существующего состояния: если проверка дала отрицательные результаты, необходимо повременить с началом монтажных работ до тех пор, пока условия работы не будут полностью соответствовать требованиям безопасности)

- Проверьте, чтобы подвижная часть системы была в хорошем состоянии, отрегулирована и сбалансирована, исправно открывалась и закрывалась. Убедитесь в наличии соответствующих механических упоров
- Если автоматическая система должна быть установлена на высоте ниже 2,5 м над полом или другим покрытием, проверьте необходимость в установке дополнительных защитных приспособлений и/или предупреждающих знаков
- Перед тем как приступить к выполнению каких-либо работ, внимательно прочитайте все инструкции; неправильный монтаж может стать источником опасности и привести к нанесению ущерба людям или имуществу
- Если в створках предусмотрены проходы для пешеходов, установите блокировочный механизм, предотвращающий их открывание во время движения
- Убедитесь в том, что открывание автоматизированной створки не приведет к возникновению опасных ситуаций, вызванных зажимом между подвижными компонентами системы и окружающими неподвижными объектами
- Запрещается устанавливать автоматику в перевернутом положении или на элементы, склонные к прогибанию. При необходимости используйте усилительные детали в местах крепления
- Не устанавливайте створки в местах, где дорога идет под уклоном (на наклонной поверхности)
- Проверьте, чтобы вблизи не было ирригационных устройств, которые могут намочить привод снизу
- Проверьте, чтобы температура окружающей среды в месте установки соответствовала диапазону, указанному в настоящей инструкции
- Внимательно следуйте приведенным ниже инструкциям: неправильная установка может привести к серьезным повреждениям.

Монтаж

- Обозначьте и отделите участок проведения монтажных работ с целью предотвращения доступа к нему посторонних, особенно детей
- Соблюдайте осторожность при обращении с автоматикой, масса которой превышает 20 кг. В этом случае подготовьте инструменты для безопасного передвижения тяжелых грузов
- Все устройства управления (кнопки, ключи-выключатели, считыватели магнитных карт и т.д.) должны быть установлены, по крайней мере, на расстоянии 1,85 м от периметра зоны движения автоматики или там, где до них нельзя дотянуться снаружи через ограждение. Кроме того, контактные устройства управления (выключатели, проксимиты-устройства и т.д.) должны быть установлены на высоте не менее 1,5 м и не должны быть общедоступны
- Все устройства управления в режиме "Присутствие оператора" должны находиться в месте, откуда можно свободно наблюдать за движущимися створками и зоной прохода
- Рекомендуется использовать там, где это необходимо, наклейку с указанием места расположения устройства разблокировки
- Перед тем как передать систему в распоряжение пользователя, проверьте ее на соответствие требованиям норматива EN 12453 (толкающее усилие створки), убедитесь в правильной регулировке и настройке автоматической системы, а также в работоспособности и эффективности устройств безопасности и ручной разблокировки
- Используйте там, где необходимо, предупреждающие знаки (например, табличку на воротах)
- После завершения монтажа проверьте, чтобы привод предотвращал или блокировал открывание ворот в том случае, если внизу к центральной части полотна прикреплен груз массой 20 кг
- После завершения монтажа убедитесь в том, что ворота не загораживают общественную территорию (улицы и тротуары).

Специальные инструкции и рекомендации для пользователей

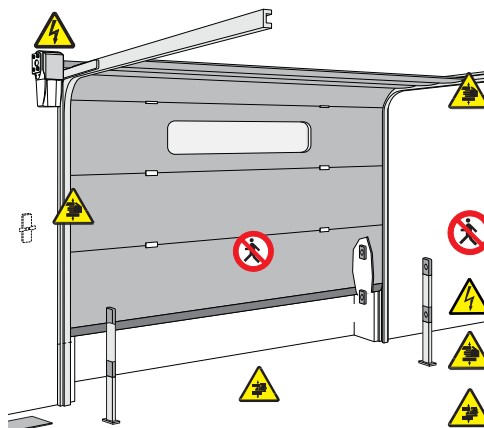
- Оставляйте свободным и чистым рабочий участок автоматики. Следите за тем, чтобы в зоне действия фотоэлементов не было растительности и препятствий для движения ворот. Не позволяйте детям играть с переносными или фиксированными устройствами управления или находиться в зоне движения автоматики. Храните брелок-передатчик и другие устройства в недоступном для детей месте во избежание случайного запуска системы
- Устройство не

предназначено для использования людьми (в том числе детьми) с ограниченными физическими, сенсорными и умственными возможностями или же людьми, не имеющими достаточного опыта или знаний, если только им не были даны соответствующие знания или инструкции по применению системы специалистом компании

- Периодически проверяйте систему на наличие возможных неполадок в работе или других следов износа или повреждений на подвижных конструкциях, компонентах автоматической системы, местах крепления, проводке и доступных подключениях. Следите за чистотой и смазкой механизмов движения (петель) и скольжения (направляющих)
- Выполняйте функциональную проверку работы фотоэлементов и чувствительных профилей каждые шесть месяцев. Чтобы проверить исправность фотоэлементов, проведите перед ними предмет во время закрывания ворот. Если створка меняет направление движения или останавливается, фотоэлементы работают исправно. Это единственная работа по техническому обслуживанию оборудования, выполняемая при включенном электропитании. Следите за тем, чтобы стекла фотоэлементов были всегда чистыми (можно использовать слегка увлажненную водкой тряпку; категорически запрещается использовать растворители или другие продукты бытовой химии)
- В том случае, если необходимо произвести ремонт или регулировку автоматической системы, следует разблокировать привод и не использовать его до тех пор, пока не будут обеспечены безопасные условия работы системы
- Обязательно отключите электропитание перед тем, как разблокировать привод вручную или выполнить любую другую работу, во избежание опасных ситуаций. Внимательно ознакомьтесь с инструкциями
- Если кабель электропитания поврежден, он должен быть заменен изготовителем или специалистами с надлежащей квалификацией и необходимыми инструментами во избежание возникновения опасных ситуаций
- Пользователю категорически запрещается выполнять действия, не указанные и не предусмотренные в инструкциях. Для ремонта, внепланового технического обслуживания и регулировки автоматической системы следует обращаться в службу технической поддержки
- Необходимо отмечать выполнение работ в журнале периодического технического обслуживания.

Особые инструкции и рекомендации для всех

- Следует избегать контакта с петлями или другими подвижными механизмами системы во избежание травм
- Запрещается находиться в зоне действия автоматической системы во время ее движения
- Запрещается препятствовать движению автоматической системы, так как это может привести к возникновению опасных ситуаций
- Всегда уделяйте особое внимание опасным местам, которые должны быть обозначены специальными символами и/или черно-желтыми полосами
- Во время использования ключа-выключателя или устройства управления в режиме «Присутствие оператора» постоянно следите за тем, чтобы в радиусе действия подвижных механизмов системы не было людей
- Автоматика может начать движение в любой момент, без предварительного сигнала
- Всегда отключайте электропитание перед выполнением работ по чистке или техническому обслуживанию системы
- Следите за движением ворот и не позволяйте никому приближаться к ним до тех пор, пока они не будут полностью открыты или закрыты.



- Запрещен проход во время работы автоматической системы.
- Опасность поражения электрическим током.
- Осторожно! Возможно травмирование рук.
- Осторожно! Возможно травмирование ног.

Условные обозначения



Этот символ обозначает разделы, требующие особого внимания.



Этот символ обозначает разделы, связанные с вопросами безопасности.



Этот символ обозначает информацию, предназначенную для конечного пользователя.

Назначение и ограничения в использовании

Назначение

Привод серии СВХ предназначен для автоматизации, главным образом, секционных ворот с непосредственной установкой на вал диаметром 25,4 мм или с цепной передачей. Он может также применяться для автоматизации раздвижных и складывающихся ворот, оснащенных соответствующими устройствами управления и безопасности.



Запрещается использовать оборудование не по назначению и проводить монтажные работы способами, отличными от описанных в настоящем руководстве.

Ограничения в использовании

Для секционных ворот с непосредственной установкой привода на вал	<ul style="list-style-type: none">• высота ворот до 5,5 м• скорость* равна 7,15 м/мин при использовании тросового барабана ~Ø 105 мм• скорость* равна 9,3 м/мин при использовании тросового барабана ~Ø 138 мм
Для секционных ворот с цепной передачей	<ul style="list-style-type: none">• высота ворот до 8,5 м• скорость* равна 9,15 м/мин при использовании тросового барабана ~Ø 208 мм
Для откатных и складывающихся ворот	<ul style="list-style-type: none">• ширина ворот до 5,5 м для C-VXE / C-VXE24 / C-VXET / C-VXEK• ширина ворот до 11 м для C-VX / C-VXT / C-VXK• максимальный вес створки 1000 кг
* Скорость движения ворот меняется в зависимости от диаметра барабана. В частности, в описаниях были указаны модели барабанов, используемых основными производителями секционных ворот определенных размеров.	

Области применения

C-VX / C-VXK / C-VXE / C-VXEK	Частное жилье - Жилые комплексы - Промышленные объекты
C-VXE24	Частное жилье - Жилые комплексы
C-VXT / C-VXET	Промышленные объекты

Привод

Привод разработан и изготовлен компанией «Came S.p.A.» в полном соответствии с действующими нормами безопасности. Гарантия на оборудование утрачивается при нарушении условий монтажа и эксплуатации или попытке несанкционированного вскрытия или ремонта.

В корпусе из алюминиевого сплава располагается самоблокирующийся электромеханический привод. Под крышкой из ABS пластика находятся колодки для электрических подключений.

Модельный ряд серии CBX представлен несколькими версиями, отличающимися областью применения (частный, жилой или промышленный сектор) и видом используемых концевых выключателей, которые могут быть механическими или электронными (см. раздел 2.3. «Области применения»).

Полный ассортимент изделий:

Привод ~230 В с механическими концевыми выключателями.

001С-BX / 001С-BXK – Привод ~230 В с механическими концевыми выключателями.

002 ZC3 / 002 ZM3E – Блок управления.

002 ZC3C / 002 ZM3EC – Блок управления с защитной блокировкой и кнопками управления.

Привод ~230 В с энкодером.

001С-BXE / 001С-BXEK – Привод ~230 В с энкодером.

002 ZCX10 – Блок управления.

002 ZCX10C – Блок управления с защитной блокировкой и кнопками управления.

Привод ~230 В/400 В, трехфазный, с механическими концевыми выключателями.

001С-BXT - Привод ~230 В/400 В, трехфазный, с механическими концевыми выключателями.

002 ZT6 – Блок управления.

002 ZT6C – Блок управления с защитной блокировкой и кнопками управления.

Привод ~230 В/400 В, трехфазный, с энкодером.

001С-BXET – Привод ~230 В/400 В с энкодером.

002 ZT5 – Блок управления.

002 ZT5C – Блок управления с защитной блокировкой и кнопками управления.

Привод 24 В с энкодером.

001С-BXE24 - Привод 24 В с энкодером.

002 ZL80 – Блок управления.

002 ZL80C – Блок управления с защитной блокировкой и кнопками управления.

002 BN1 – Плата аварийного питания, для подключения двух аккумуляторов (12 В – 1,2 Ач, в комплект не входят).

Аксессуары:

В зависимости от типа ворот (секционные, складывающиеся или откатные), необходимы следующие дополнительные устройства:

001 CMS – Система дистанционной разблокировки с индивидуальным ключом и тросом (L = 7 м);

009 CCT – Цепь простая, 1/2 дюйма, для откатных и складывающихся ворот;

009 CGIU – Соединительное звено для цепи 1/2 дюйма;

001 C002 – Маятниковая система разблокировки;

001 C003 – Передающая система для откатных промышленных ворот;

001 C004 – Передающая система для складывающихся промышленных ворот;

001 C005 – Система цепной передачи для секционных ворот высотой более 5,5 м;

001 C006 – Комплект из двух кронштейнов для секционных ворот (для установки непосредственно на вал диаметром Ø 1”);

001 C007/8 – Адаптеры для секционных ворот с валом Ø25 мм (C007) или Ø40 мм (C008);

001 C009 – Кронштейн крепления привода для секционных ворот с валом диаметром Ø 1”;

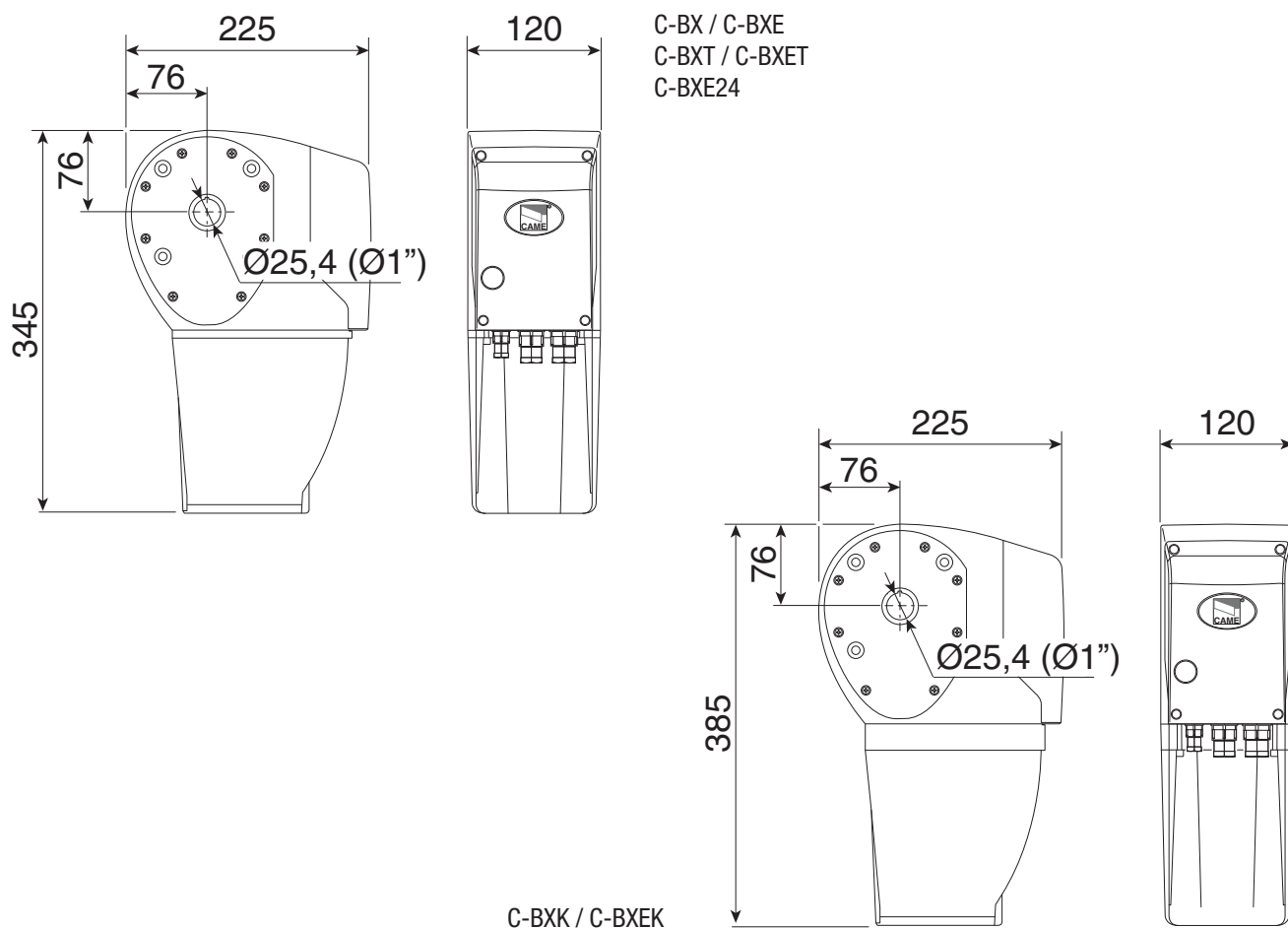
001 C010 – Ручной цепной редуктор для секционных ворот (цепь 10 м).

Важно! Проверьте подлинность устройств управления и безопасности. Только подлинное оборудование CAME гарантирует легкость установки и обслуживания системы.

Технические характеристики

	C-BX	C-BXK	C-BXE	C-BXEK	C-BXT	C-BXET	C-BXE24
Электропитание мотора	230 В 50/60 Гц				230-400 В 50/60 Гц		24 В
Потребляемый ток* А	2,2	3,6	2,2	3,6	2,5		9
Мощность* Вт	450	750	450	750	780		240
Вращающий момент* Нм	60	120	60	120	80		25
Передаточное отношение	1/67,45						
Макс. число оборотов вала	34		20,5		34	20,5	
Скорость вращения об/мин	21,5						26,5
Интенсивность использования	30 %				50 %		ИНТЕНСИВНОЕ
Класс защиты	IP54						
Термозащита мотора	150 °С						
Вес кг	11,3	11,8	13,3	13,9	11,2	11,3	11,2
Рабочая температура	-20 / +55 °С						
* Значения зависят от используемого блока управления							

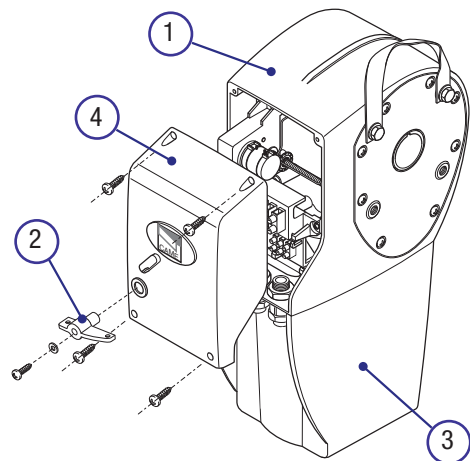
Габаритные размеры



Описание деталей

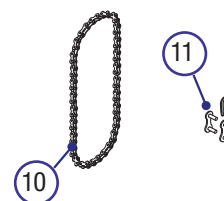
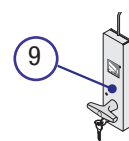
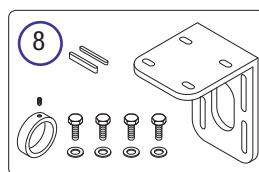
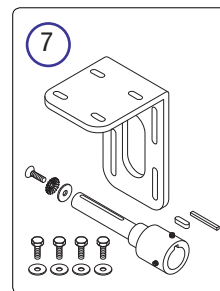
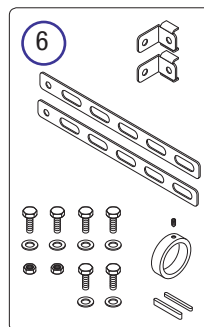
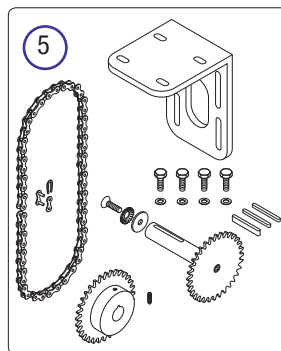
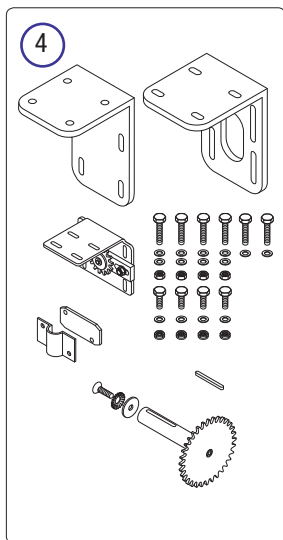
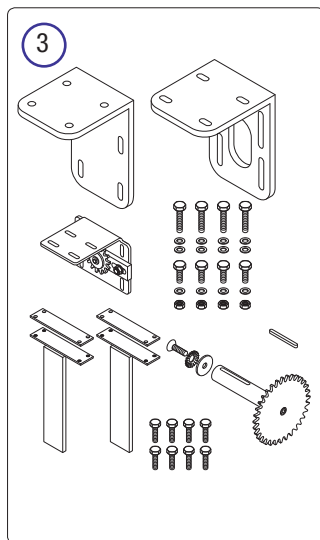
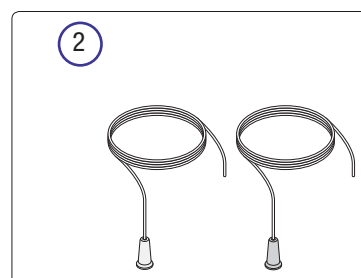
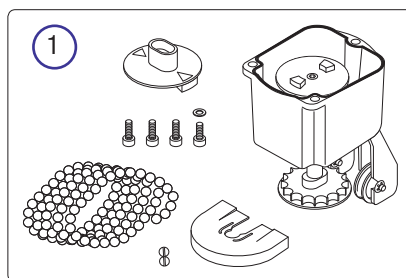
ПРИВОД

- 1 - Привод
- 2 - Ручка разблокировки
- 3 - Крышка отсека концевых выключателей
- 4 - Кожух мотора



КОМПЛЕКТУЮЩИЕ

- 1 - C010 - Ручной цепной редуктор;
- 2 - C002 - Маятниковая система разблокировки;
- 3 - C003 - Передающая система для откатных ворот;
- 4 - C004 - Передающая система для складывающихся ворот;
- 5 - C005 - Система цепной передачи для секционных ворот;
- 6 - C006 - Комплект из 2-х кронштейнов для секционных ворот;
- 7 - C007/8 - Адаптеры для секционных ворот;
- 8 - C009 - Кронштейн для мотора секционных ворот;
- 9 - CMS - Система дистанционной разблокировки с ключом;
- 10 - CСТ - Цепь простая, 1/2 дюйма;
- 11 - CGIU - Соединительное звено для цепи 1/2 дюйма.



Установка

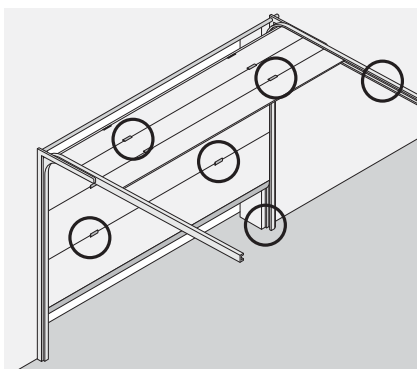
⚠ Монтажные работы должны выполняться квалифицированным персоналом в полном соответствии с действующими нормами безопасности.

Предварительные проверки

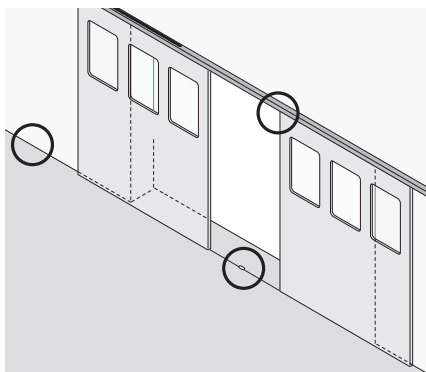
⚠ Перед тем как приступить к монтажным работам, необходимо сделать следующее:

- убедиться в том, что выбранное для установки привода место надежно защищено от ударов, поверхность, на которую монтируется привод, имеет достаточную прочность, а крепежные элементы (болты, дюбели и т.д.) подходят к выбранной поверхности;
- предусмотреть автоматический выключатель для полного отключения электропитания с расстоянием между контактами не менее 3 мм;
- ⊕ соединения кабеля, обеспечивающие непрерывность цепи защитного контура, разрешаются в том случае, если они отделены дополнительной изоляцией от других проводников;
- подготовить трубы и лотки для прокладки электрического кабеля, обеспечивая тем самым надежную защиту от механических повреждений;
- убедиться в том, что каркас ворот достаточно прочен, петли находятся в рабочем состоянии, а между подвижными и неподвижными частями конструкции нет трения;
- проверить наличие механических ограничителей конечных положений ворот

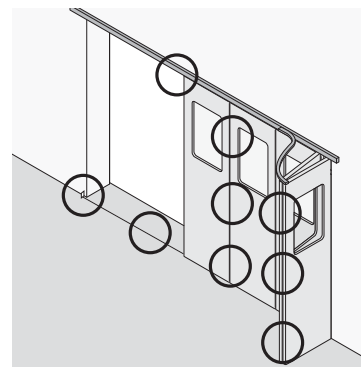
СЕКЦИОННЫЕ ВОРОТА



ОТКАТНЫЕ ВОРОТА

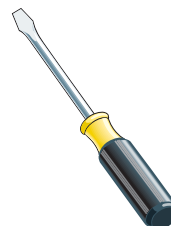
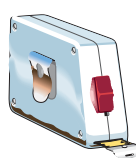
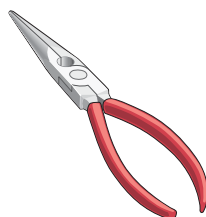
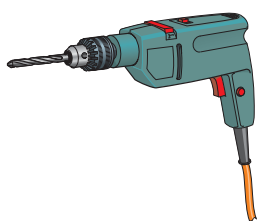


СКЛАДЫВАЮЩИЕСЯ ВОРОТА



Инструменты и материалы

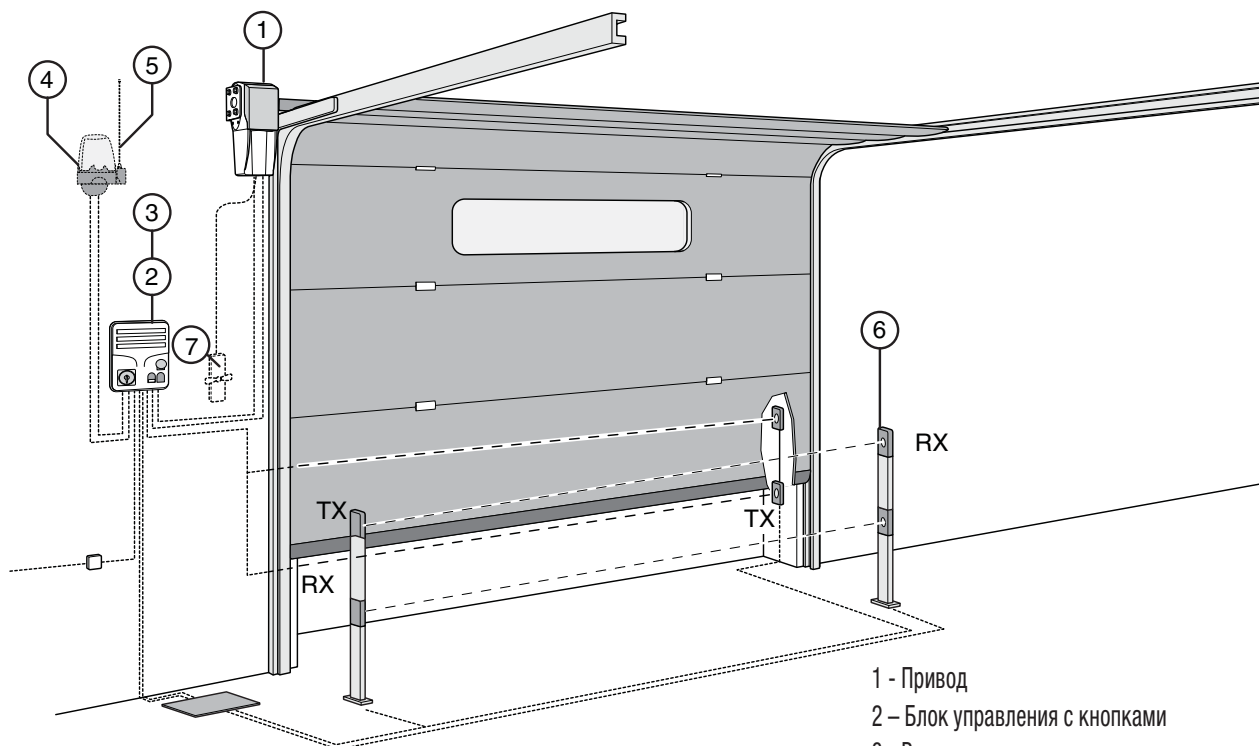
Подготовить все необходимые инструменты и материалы для обеспечения максимальной безопасности монтажных работ в полном соответствии с действующими нормативами. На расположенном ниже рисунке изображен минимальный набор инструментов, необходимых монтажнику для успешного выполнения работы.



Тип и минимальные сечения кабелей

Подключение	Тип кабеля	Длина кабеля 1 < 10 м	Длина кабеля 10 < 20 м	Длина кабеля 20 < 30 м
Электропитание ~230/400 В	FROR CEI 20-22 CEI EN 50267-2-1	4G x 1,5 mm ²	4G x 1,5 mm ²	4G x 2,5 mm ²
Электропитание ~230 В		3G x 1,5 mm ²	3G x 1,5 mm ²	3G x 2,5 mm ²
Электропитание мотора ~230/400 В		4G x 1,5 mm ²	4G x 1,5 mm ²	4G x 2,5 mm ²
Электропитание мотора ~230 В		3G x 1,5 mm ²	3G x 1,5 mm ²	3G x 2,5 mm ²
Электропитание мотора 24 В		3G x 1,5 mm ²	3G x 1,5 mm ²	3G x 2,5 mm ²
Мигающая сигнальная лампа		2 x 1,5 mm ²	2 x 1,5 mm ²	2 x 1,5 mm ²
Фотоэлементы TX (передатчик)		2 x 0,5 mm ²	2 x 0,5 mm ²	2 x 0,5 mm ²
Фотоэлементы RX (приемник)		4 x 0,5 mm ²	4 x 0,5 mm ²	4 x 0,5 mm ²
Электропитание дополнительных устройств		2 x 0,5 mm ²	2 x 0,5 mm ²	2 x 1 mm ²
Кнопки управления		2 x 0,5 mm ²	2 x 0,5 mm ²	2 x 0,5 mm ²
Концевые выключатели		3 x 0,5 mm ²	3 x 1 mm ²	3 x 1,5 mm ²
Энкодер	2402C 22AWG		max. 30 м	
Антенна	RG58		max. 10 м	

Важное примечание! Определение сечения кабеля, длина которого отличается от приведенных в таблице значений, должно проводиться с учетом реальных потребностей оборудования, согласно требованиям норматива CEI EN 60204-1. Для последовательных соединений эти значения определяются с учетом реальных потребностей подключаемых устройств и расстояний между ними.



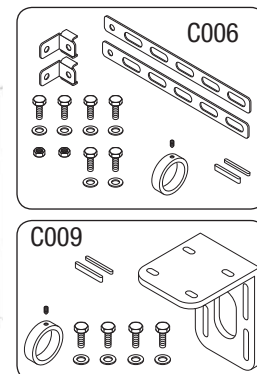
- 1 - Привод
- 2 - Блок управления с кнопками
- 3 - Радиоприемник
- 4 - Мигающая сигнальная лампа
- 5 - Антенна
- 6 - Фотоэлемент безопасности
- 7 - Система дистанционной разблокировки

Установка привода на секционные ворота

⚠ Приведенные ниже примеры установки автоматики носят исключительно демонстрационный характер, так как монтаж должен проводиться с учетом индивидуальных особенностей установочного пространства.

УСТАНОВКА НА ВАЛ

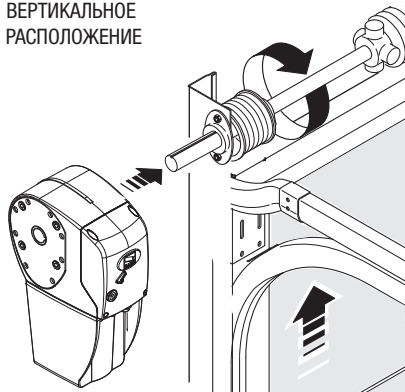
Привод СВХ может быть установлен вертикально на вал диаметром 25,4 мм. Существует также возможность горизонтальной установки привода. При выполнении монтажных работ необходимо использовать соответствующие аксессуары (арт. C006 и C009).



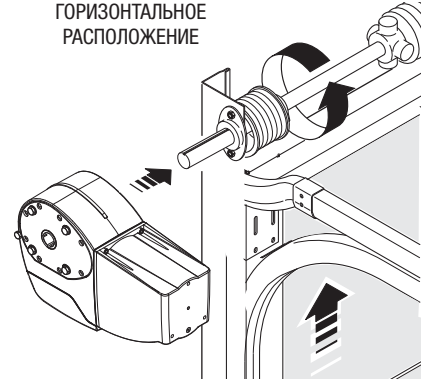
⚠ Только для приводов СВХЕ, СВХЕК, С-ВХЕТ и С-ВХЕ24: перед тем как установить привод на вал, установите полотно ворот на середине траектории движения.

Внимание! Перед установкой привода на вал откройте ворота, чтобы проверить направление вращения тросового барабана. Установите привод на вал в вертикальном или горизонтальном положении, в зависимости от желаемого направления вращения (см. рисунок).

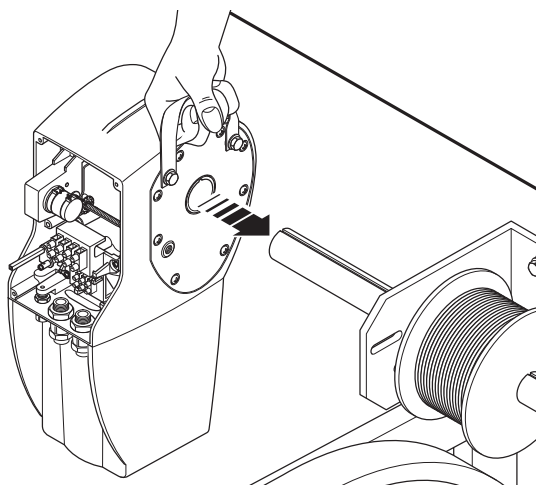
ВЕРТИКАЛЬНОЕ РАСПОЛОЖЕНИЕ



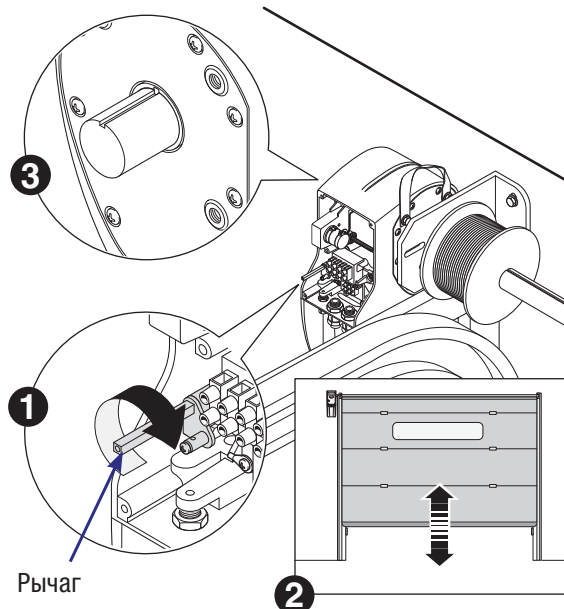
ГОРИЗОНТАЛЬНОЕ РАСПОЛОЖЕНИЕ



1) Установите привод на вал при помощи ручки.

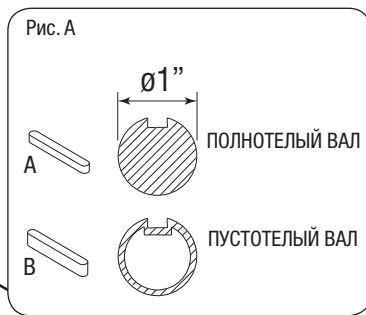
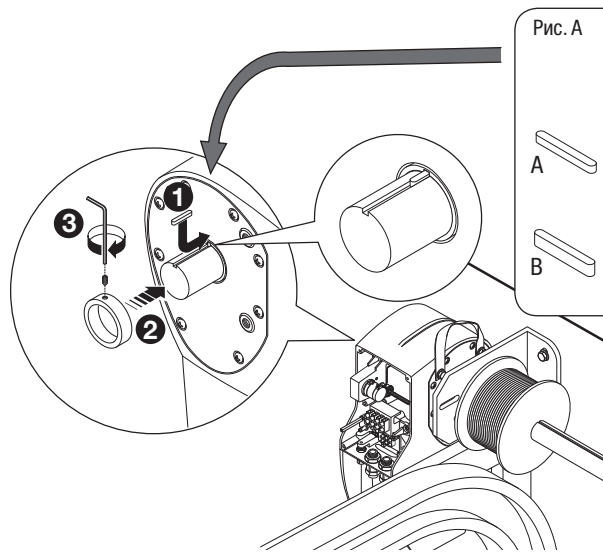


2) Разблокируйте привод вручную, повернув рычаг по часовой стрелке, и двигайте ворота таким образом, чтобы паз вала ворот совпал с пазом вала привода.



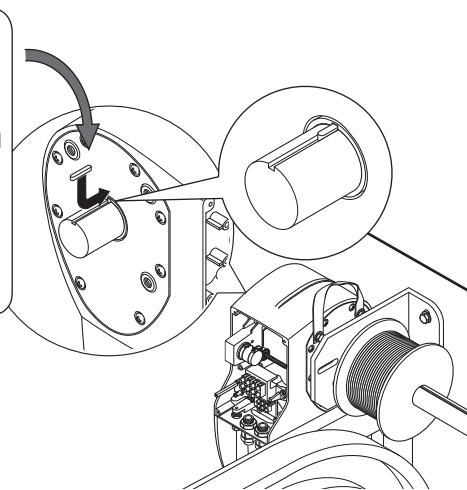
3) При использовании аксессуара «С006»:

Вставьте шпонку А или В, в зависимости от типа вала (см. рис. А), между двумя пазами, установите втулку на вал и закрепите конструкцию посредством установочного винта.

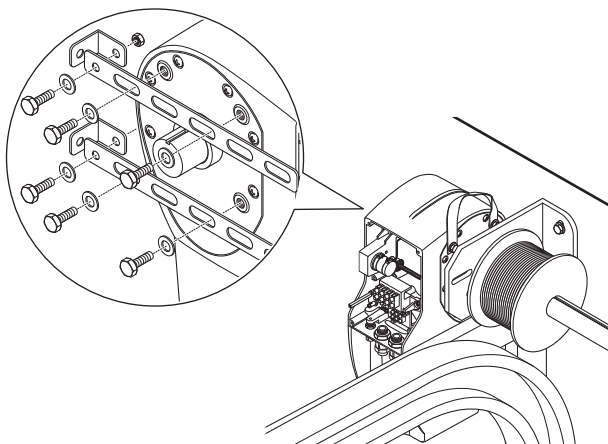


3) При использовании аксессуара «С009»:

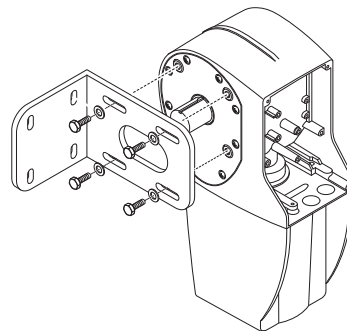
Вставьте шпонку А или В, в зависимости от типа вала (см. рис. А), между двумя пазами.



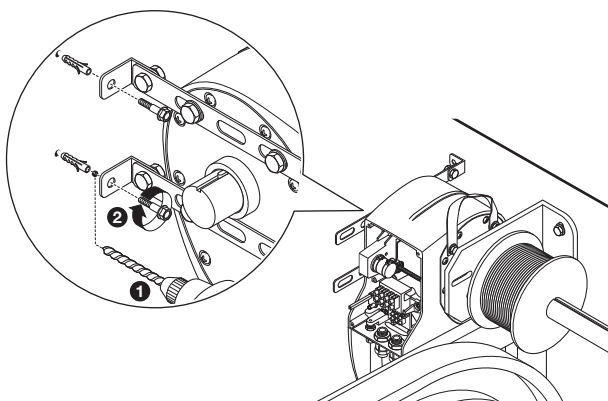
4) Зафиксируйте крепежные планки на приводе с помощью болтов (не затягивая).



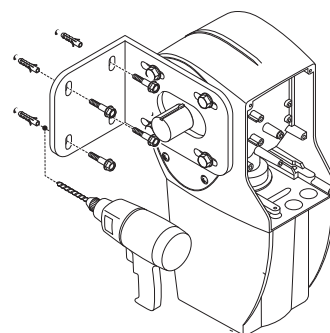
4) Прикрепите кронштейн к приводе с помощью болтов UNI5739 M8x16 (не затягивая).



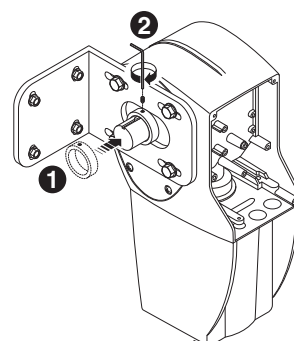
5) Прикрепите крепежные планки к стене соответствующими шурупами. Затяните болты крепления планок к приводе.



5) Прикрепите кронштейны к стене соответствующими шурупами. Затяните болты крепления кронштейна к приводе.



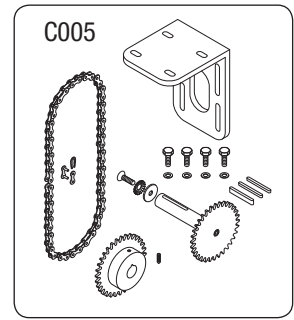
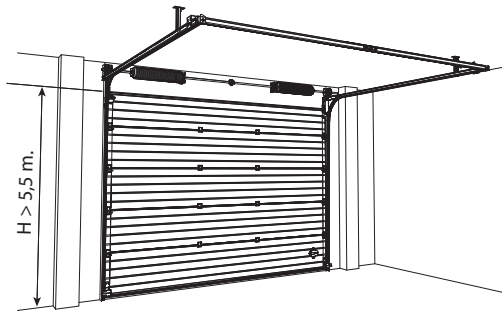
6) Установите втулку на вал и закрепите ее при помощи винта без головки UNI5927 M6x16.



ЦЕПНАЯ ПЕРЕДАЧА

Установка на секционные ворота высотой более 5,5 м.

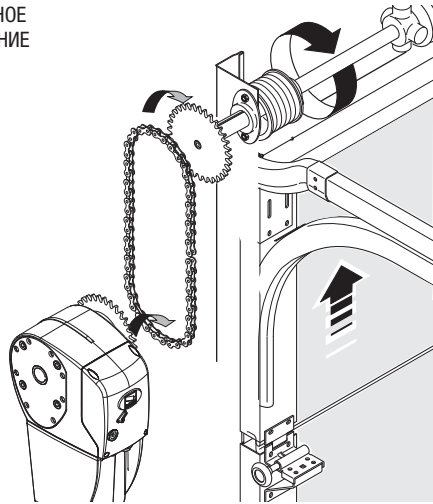
При выполнении монтажных работ необходимо использовать аксессуар (арт. C005).



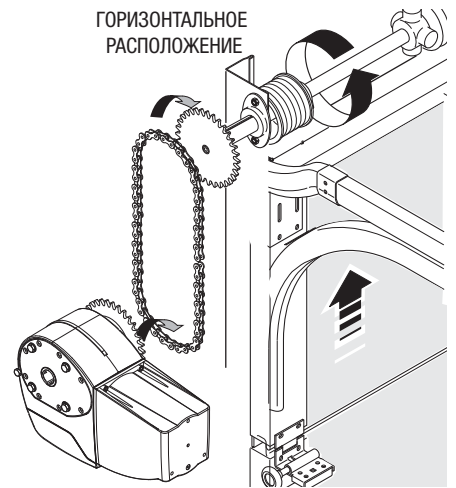
⚠ Только для приводов: СВХЕ, СВХЕК, С-ВХЕТ и С-ВХЕ24: перед тем как установить цепь на вал привода, установите полотно ворот на середине траектории движения.

ВЕРТИКАЛЬНОЕ
РАСПОЛОЖЕНИЕ

⚠ Перед тем как установить цепь на вал привода, откройте ворота, чтобы проверить направление вращения барабана намотки кабеля. Установите привод на вал в вертикальном или горизонтальном положении, в зависимости от желаемого направления вращения (см. рисунок).



ГОРИЗОНТАЛЬНОЕ
РАСПОЛОЖЕНИЕ



1) Вставьте в паз вала ворот шпонку А или В (см. рис. 1) и установите зубчатое колесо Z40 в соответствии с расположением шпонки. Закрепите колесо на валу посредством фиксирующего винта.

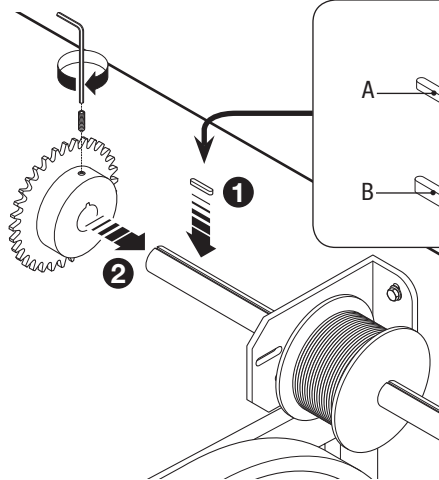


Рис. 1

A

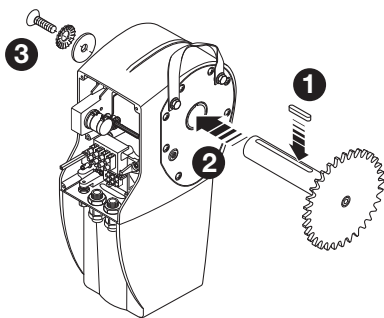
Ø1"

ПОЛНОТЕЛЫЙ ВАЛ

B

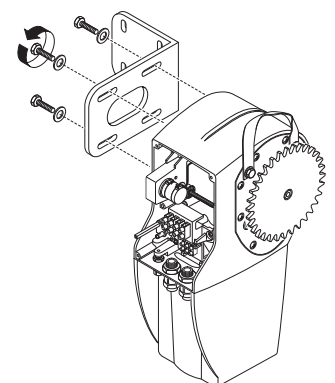


ПУСТОТЕЛЫЙ ВАЛ

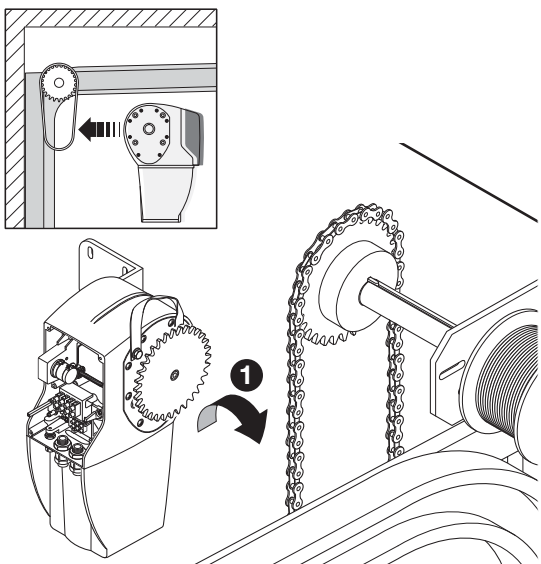
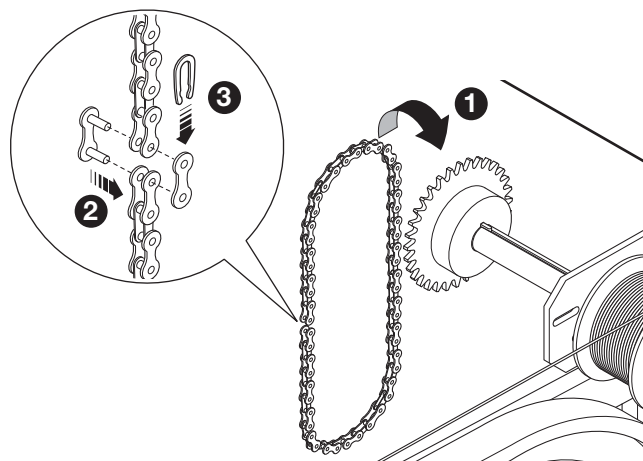


2) Вставьте шпонку А в паз вала-шестерни Z26, установите вал-шестерню в пустотелый вал привода и закрепите его при помощи винта UNI 5933 M6x16 и двух шайб с другой стороны.

3) Прикрепите кронштейн к приводу посредством входящих в комплект винтов.

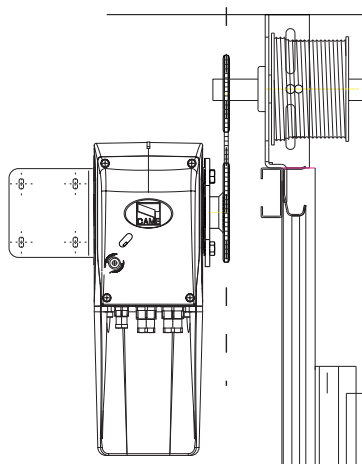
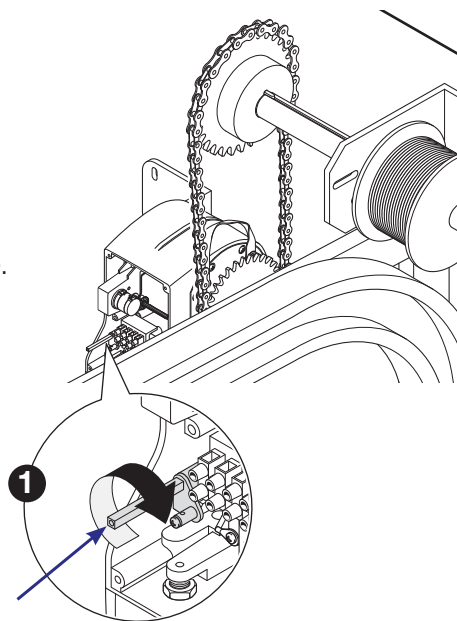


4) Соедините концы цепи с помощью соединительного звена, после чего наденьте ее на зубчатое колесо Z40 так, как показано на рисунке.

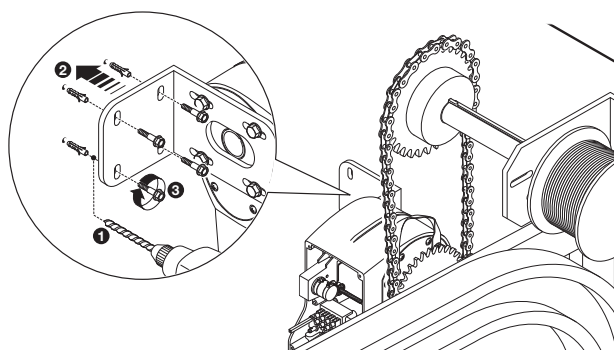


5) Закрепите цепь на малом зубчатом колесе привода.

6) Разблокируйте привод вручную, повернув рычаг по часовой стрелке.



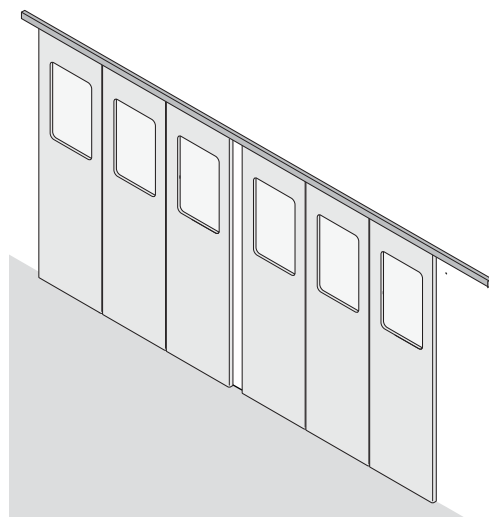
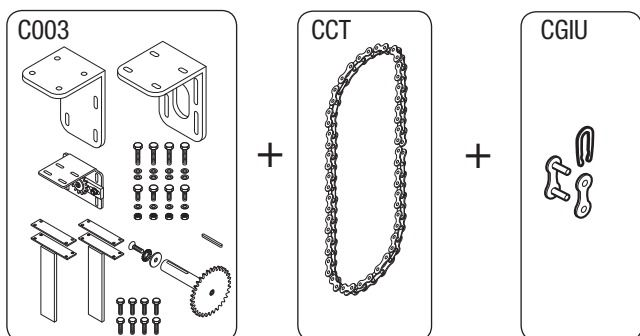
7) Прикрепите угловой кронштейн к стене при помощи соответствующих шурупов или дюбелей. Проследите за тем, чтобы шестеренки располагались в одной и той же плоскости, перпендикулярной полу.



Установка привода на откатные ворота

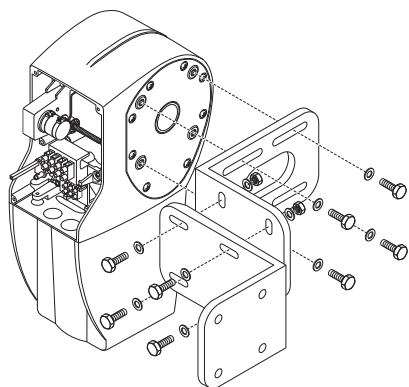
ОДНОСТВОРЧАТЫЕ И ДВУСТВОРЧАТЫЕ ВОРОТА

При установке привода на одностворчатые или двустворчатые откатные ворота необходимо использовать аксессуар C003 (систему передачи для откатных ворот).

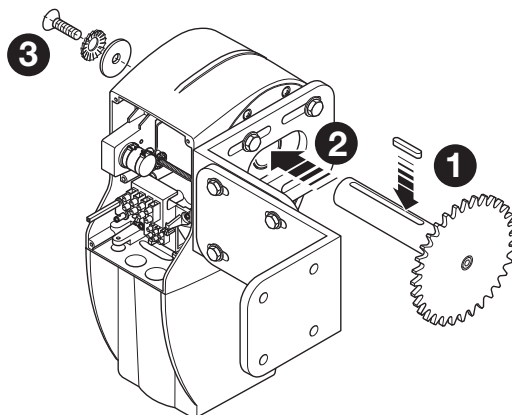


⚠ Только для приводов: СВХЕ, СВХЕК, С-ВХЕТ и С-ВХЕ24: перед тем как установить цепь на привод, расположите створку ворот в середине траектории движения.

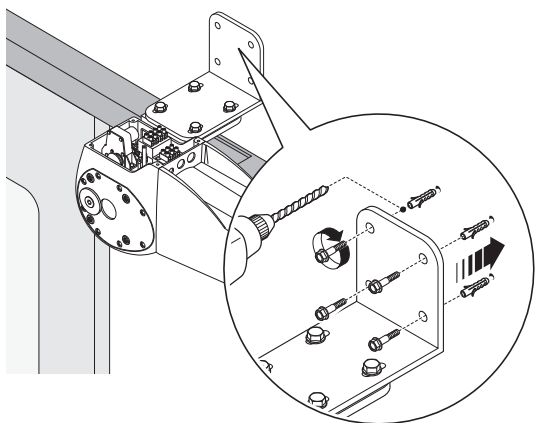
1) Прикрепите два угловых кронштейна к приводу (см. рисунок).



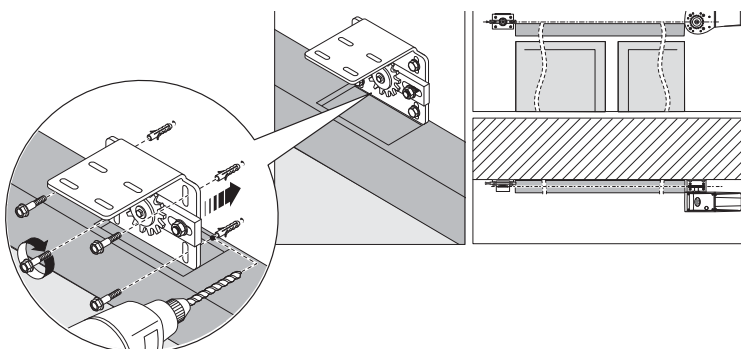
2) Вставьте шпонку А в паз вала-шестерни Z26, установите вал-шестерню в пустотелый вал привода и закрепите его при помощи винта UNI 5933 M6x16 и двух шайб с другой стороны.

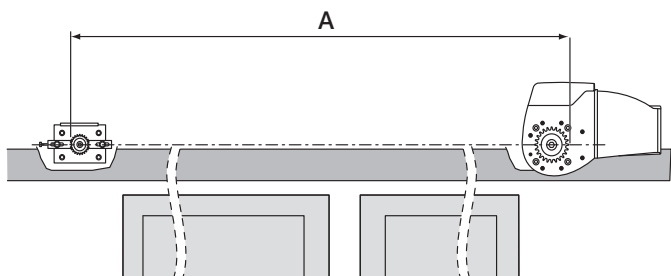


3) Установите привод слева или справа от верхней части ворот при помощи соответствующих шурупов и дюбелей.



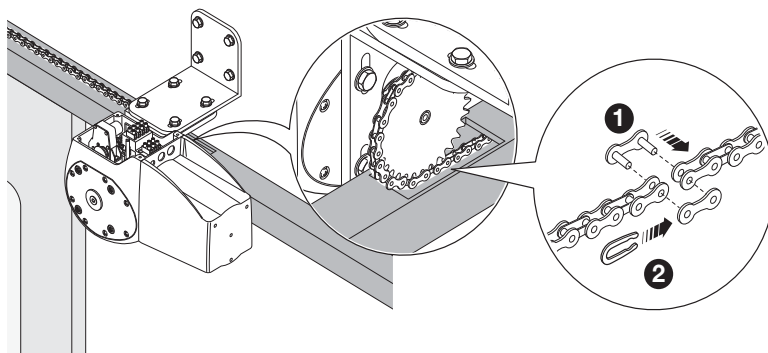
4) Установите натяжитель цепи на противоположной от привода стороне, в одной плоскости с зубчатым колесом.





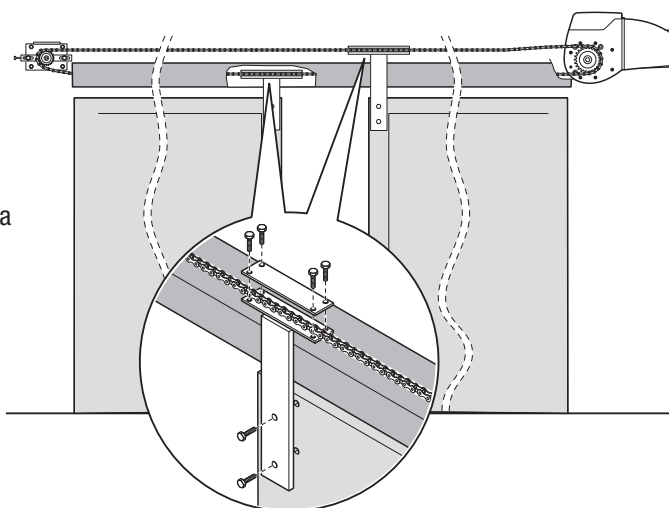
5) Расположите цепь ½ дюйма (ССТ) между приводом и натяжителем. Длина цепи должна быть вдвое больше расстояния А.

6) Соедините два конца цепи при помощи соединительного звена (CGIU).



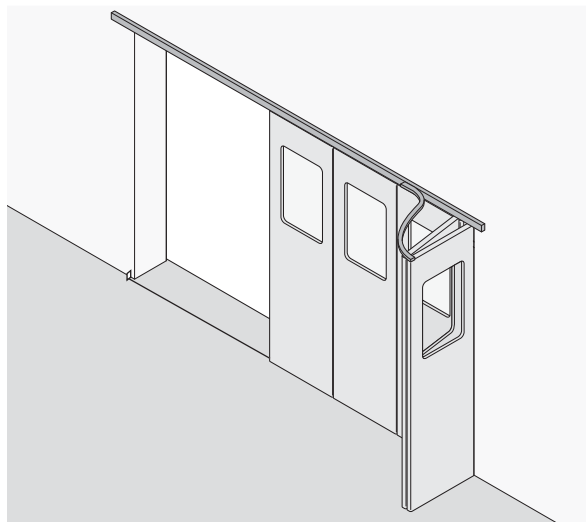
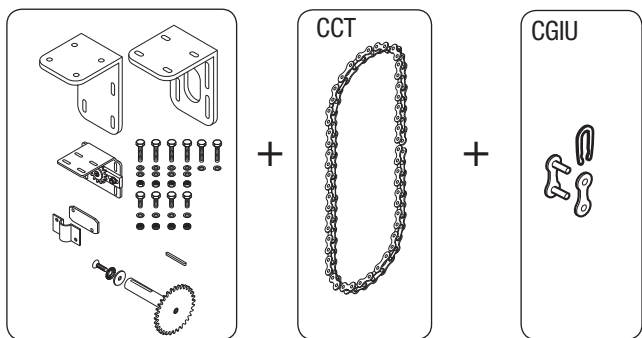
7) Отрегулируйте натяжение цепи посредством специального болта, после чего затяните до упора гайки.

8) Закрепите кронштейны и пластины сперва на цепи, а затем на створках ворот.



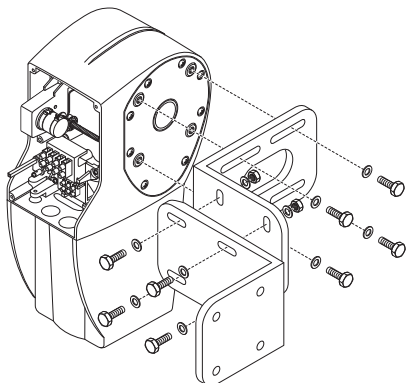
СКЛАДЫВАЮЩИЕСЯ ВОРОТА

При установке складывающихся ворот с верхними направляющими необходимо использовать аксессуар C004 (систему передачи для складывающихся ворот).

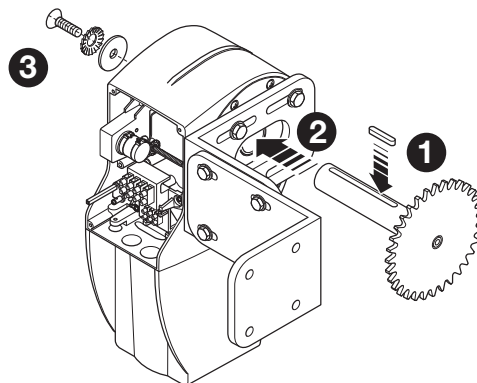


⚠ Только для приводов: СВХЕ, СВХЕК, С-ВХЕТ и С-ВХЕ24: перед тем как установить цепь на привод, расположите полотно ворот в середине траектории движения.

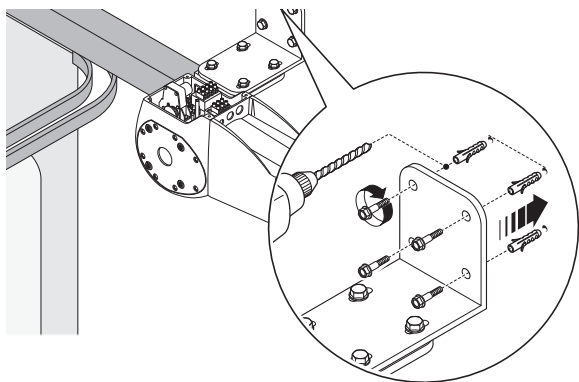
1) Прикрепите два угловых кронштейна к приводу (см. рисунок).



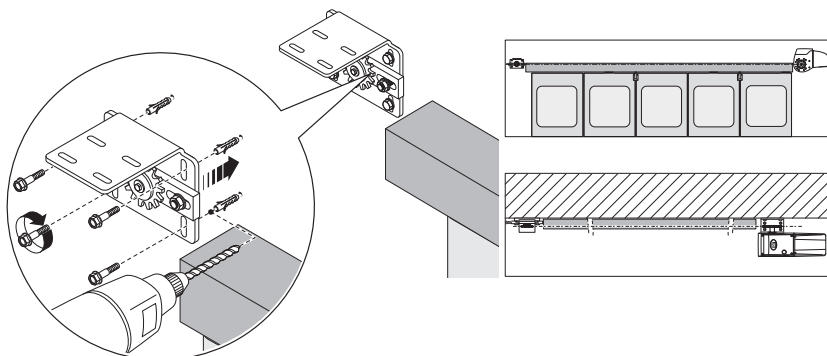
2) Вставьте шпонку A в паз вала-шестерни Z26, установите вал-шестерню в пустотелый вал привода и закрепите его при помощи винта UNI 5933 M6x16 и двух шайб с другой стороны.



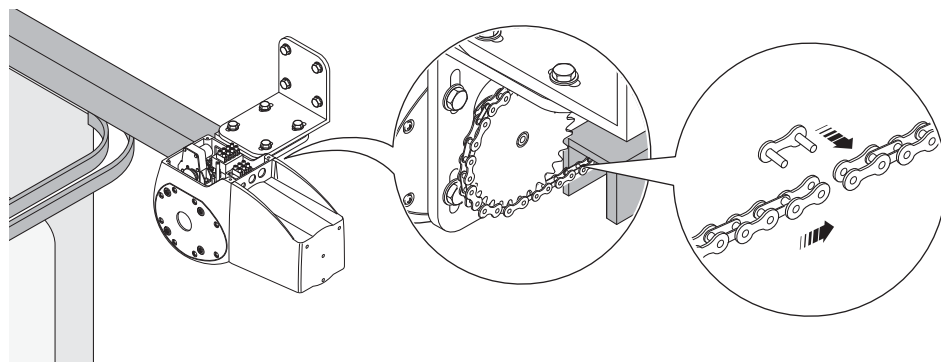
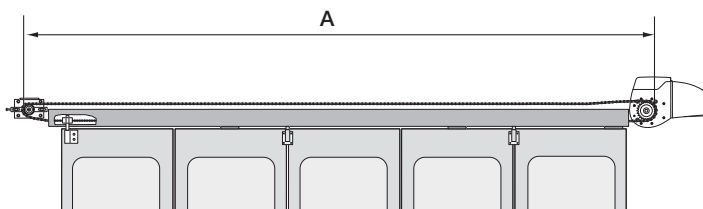
3) Установите привод слева или справа от верхней части ворот при помощи соответствующих шурупов и дюбелей..



4) Установите натяжитель цепи на противоположной от привода стороне, в одной плоскости с зубчатым колесом.

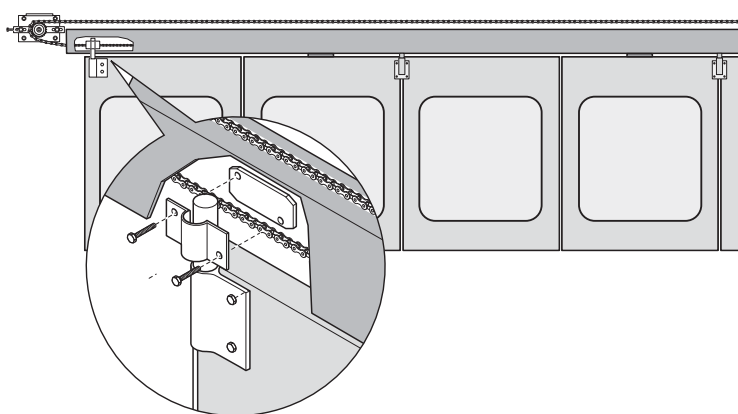
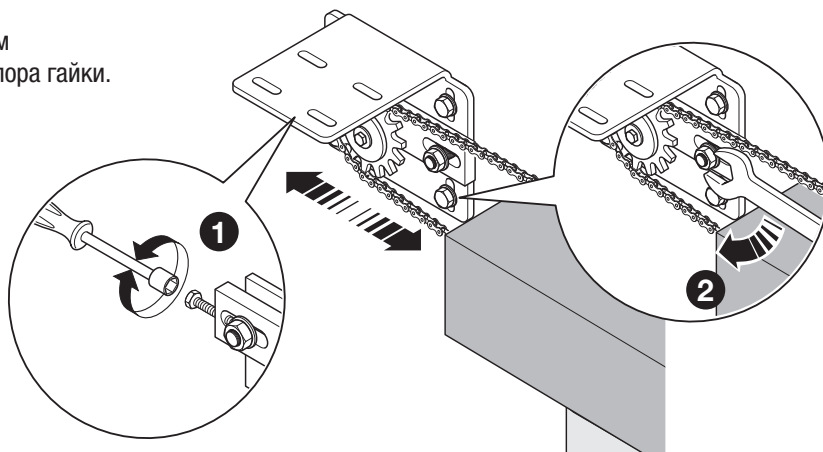


5) Расположите цепь ½ дюйма (ССТ) между приводом и натяжителем. Длина цепи должна быть вдвое больше расстояния А.



6) Соедините два конца цепи при помощи соединительного звена (CGIU).

7) Отрегулируйте натяжение цепи посредством специального винта, после чего затяните до упора гайки.

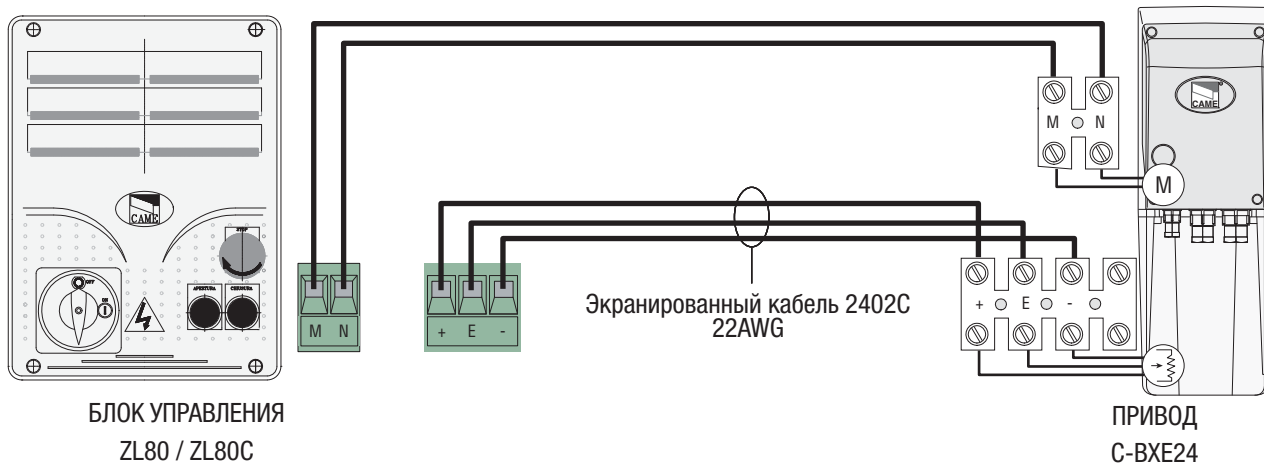
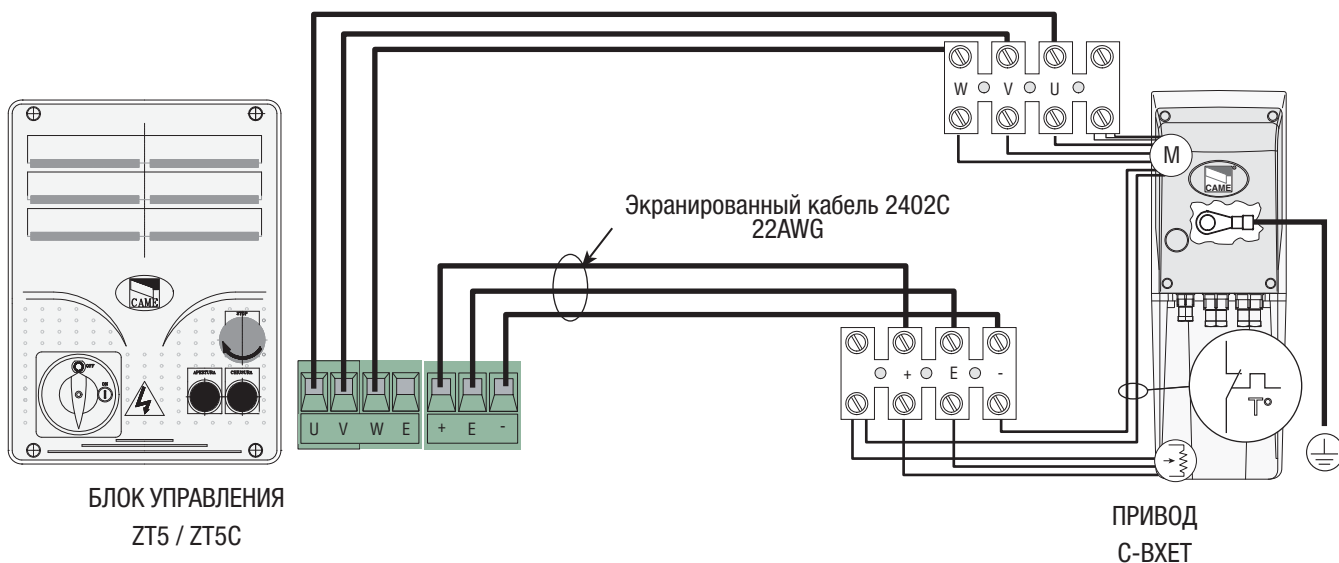
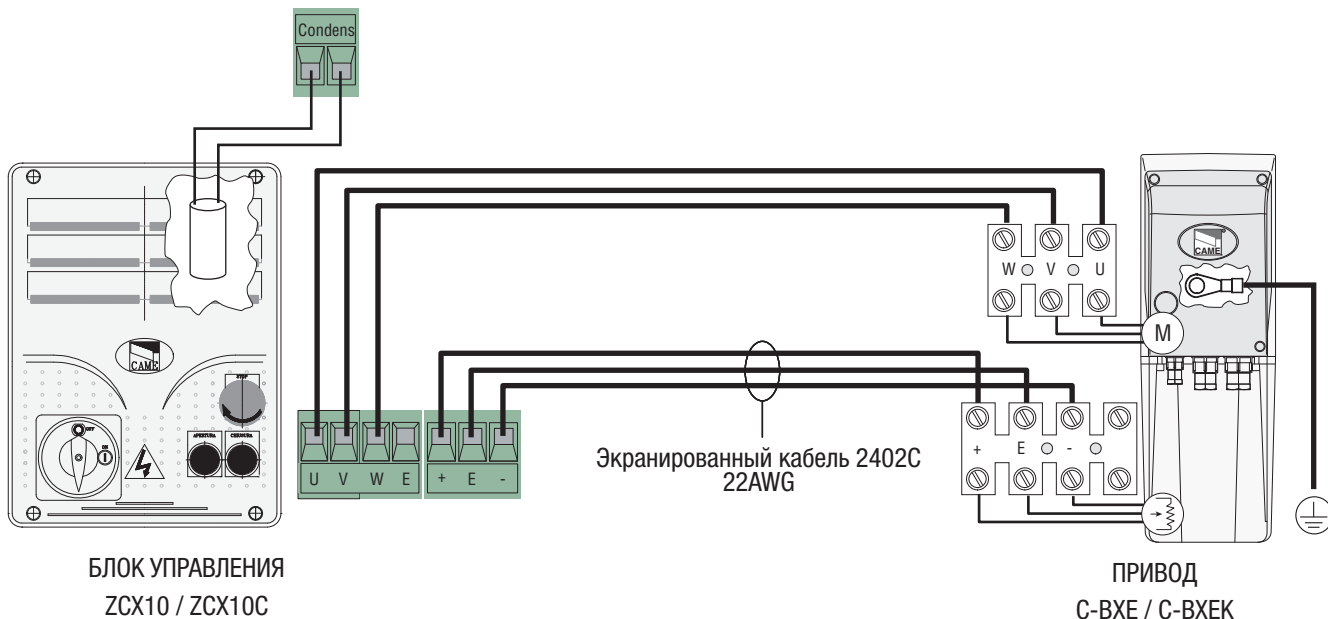


8) Прикрепите цепь к петельному штырю первой створки, используя крепежную скобу и болты UNI 931 M8x30.

Подключение привода с энкодером к блоку управления

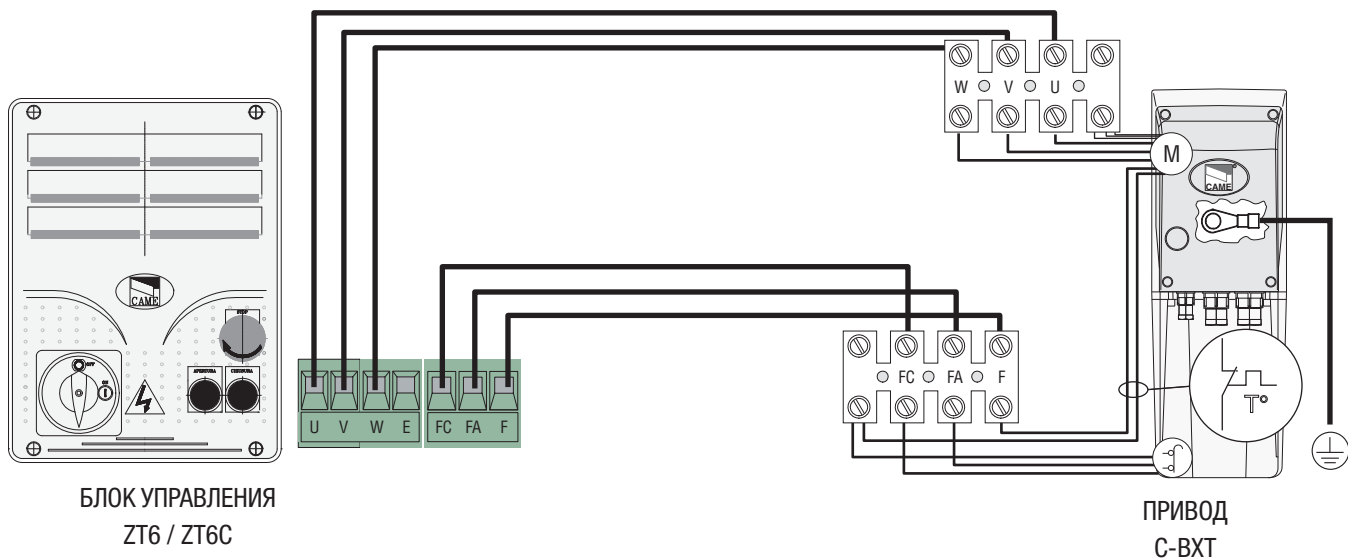
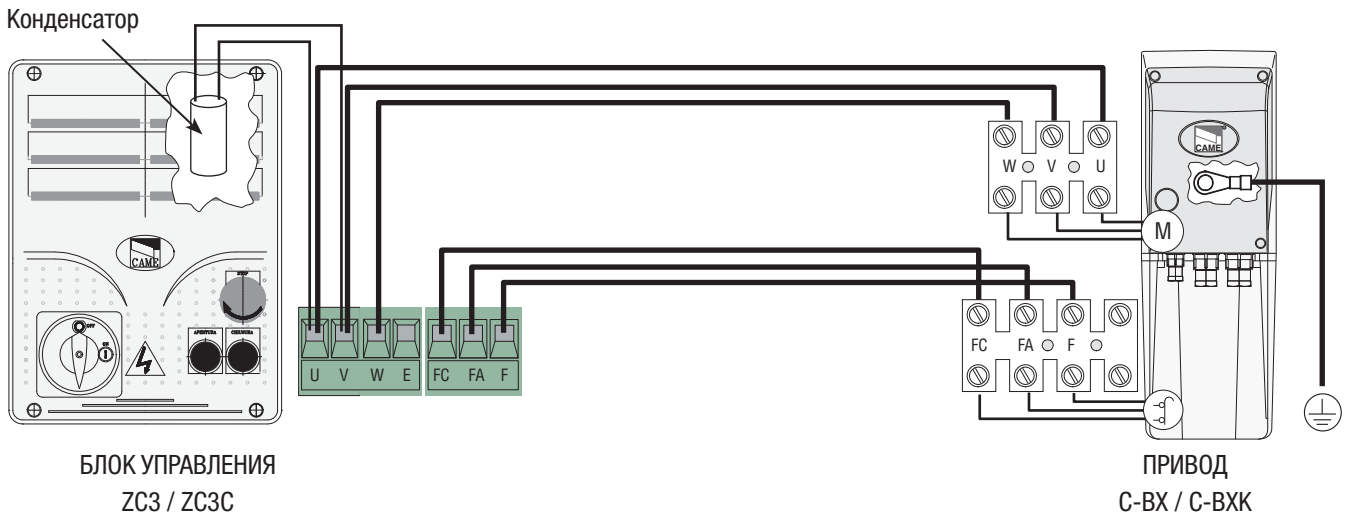
При выполнении подключения используйте специальные кожухи и кабельные муфты, способные обеспечить надлежащий уровень защиты.

Перед настройкой энкодера ознакомьтесь с технической документацией блока управления.

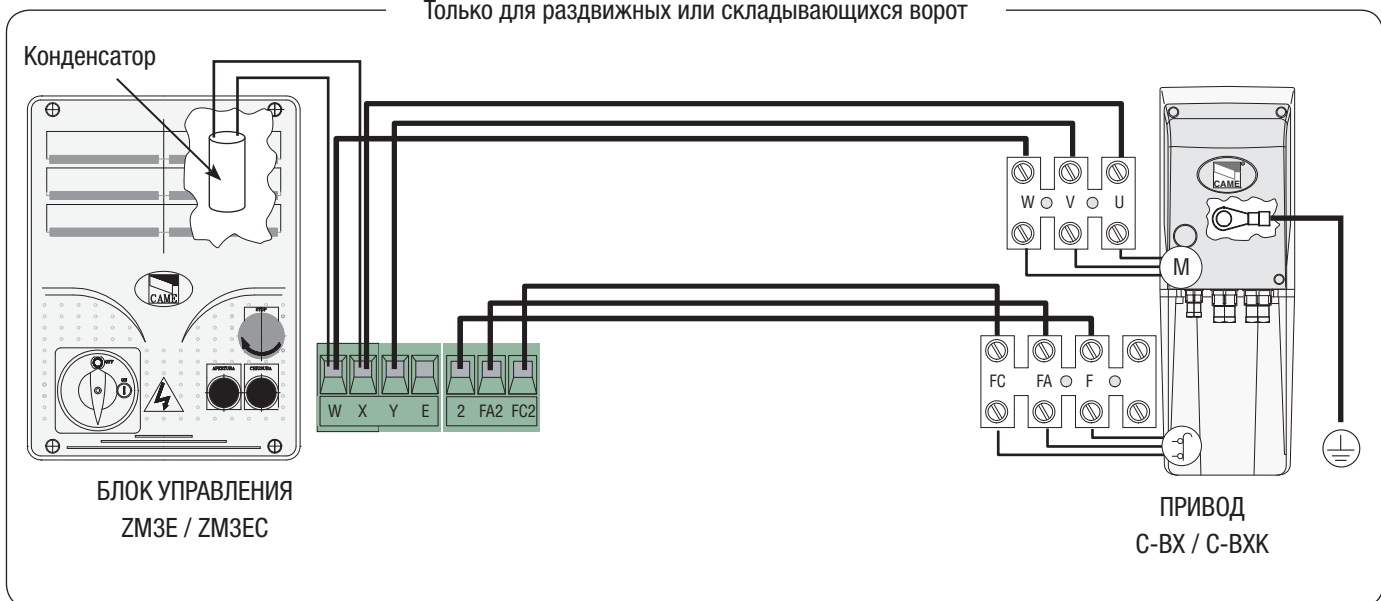


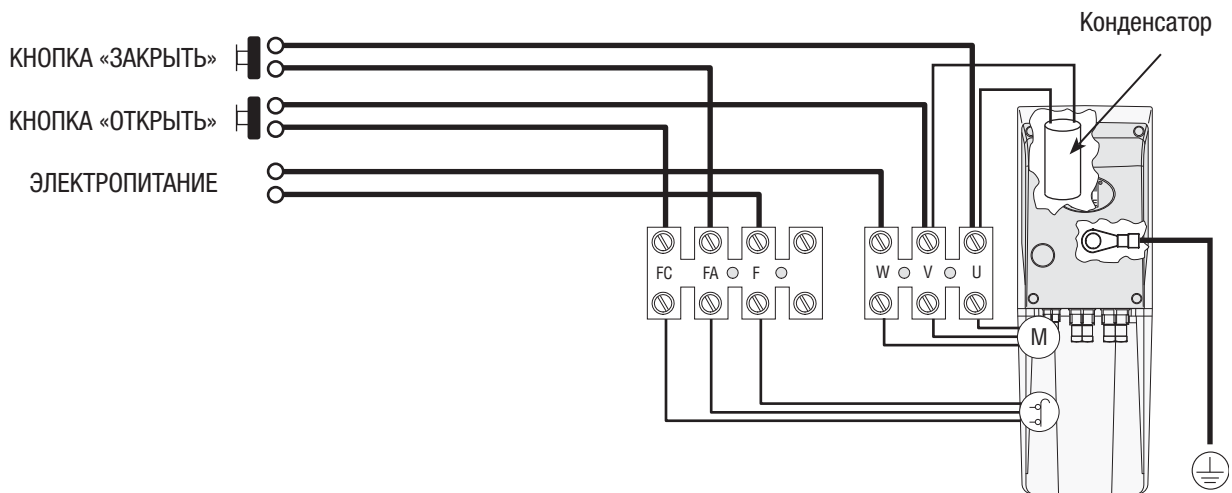
Подключение привода с механическими концевыми выключателями к блоку управления.

При выполнении подключения используйте специальные кожухи и кабельные муфты, способные обеспечить надлежащий уровень защиты.



Только для раздвижных или складывающихся ворот

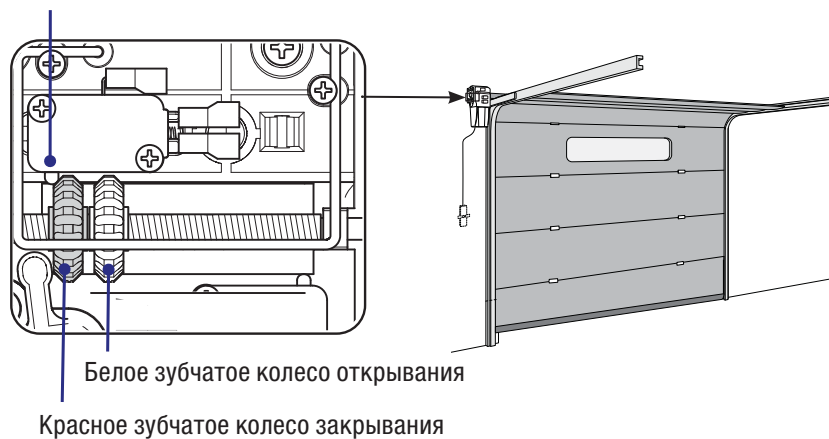




Регулировка концевых выключателей (только для моделей с механическими концевыми выключателями)

Концевой микровыключатель закрывания

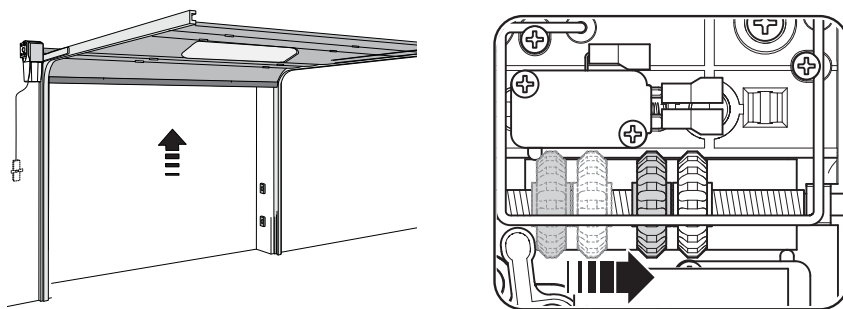
Убедитесь в том, что ворота находятся в закрытом положении, а оба зубчатых колеса привода расположены слева. **ВАЖНОЕ ПРИМЕЧАНИЕ:** Привод уже настроен на положение закрывания, то есть, концевой микровыключатель закрывания активирован.



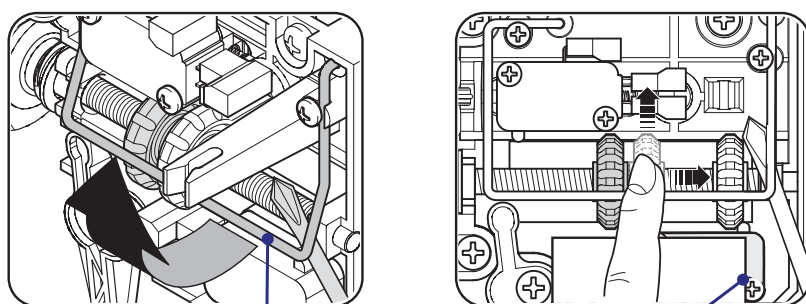
Белое зубчатое колесо открывания

Красное зубчатое колесо закрывания

Откройте ворота с помощью ручного управления или кнопки блока управления. Оба зубчатых колеса сместятся вправо.



С помощью отвертки приподнимите прижимную скобу концевых выключателей над колесами, затем, вращая, передвиньте белое колесо к концевому микровыключателю открывания и опустите прижимную скобу на колеса.

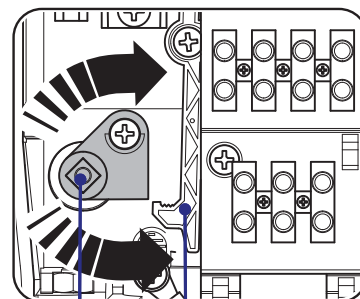
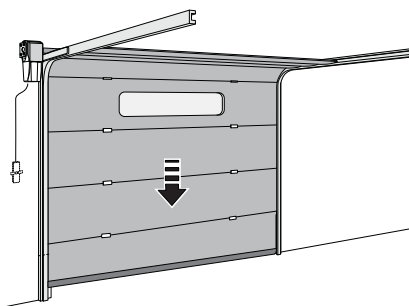


Прижимная скоба

Концевой микровыключатель открывания

Полностью закройте ворота. Убедитесь в том, что рычаг разблокировки свободен от рычага безопасности.

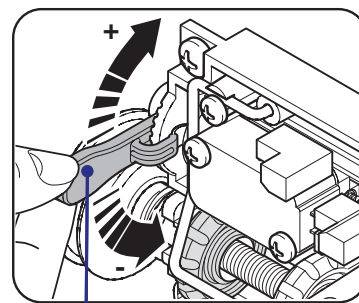
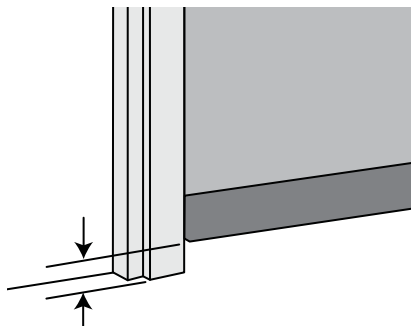
ВАЖНОЕ ПРИМЕЧАНИЕ: рычаг безопасности позволяет выполнять аварийную разблокировку (CMS или C002) только при закрытом положении ворот.



Рычаг разблокировки

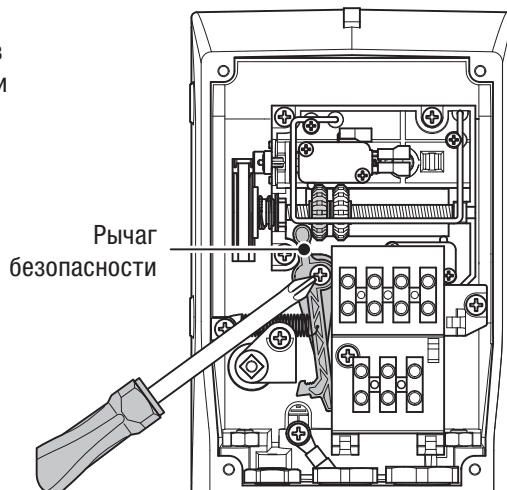
Рычаг безопасности

Внимание! По завершении регулировки между нижней частью секционных ворот и землей может остаться зазор. Чтобы его убрать, передвиньте регулировочный рычаг на одно деление вверх или вниз, поднимая или опуская ворота на приблизительно один сантиметр.



Регулировочный рычаг

Важно! Уберите рычаг безопасности и соответствующую прижимную деталь в приводах, установленных на откатных и складывающихся воротах.

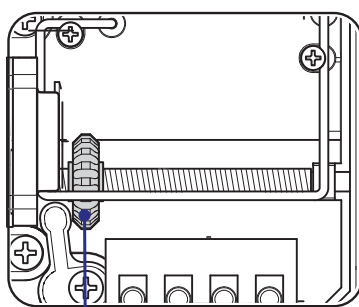


Рычаг безопасности

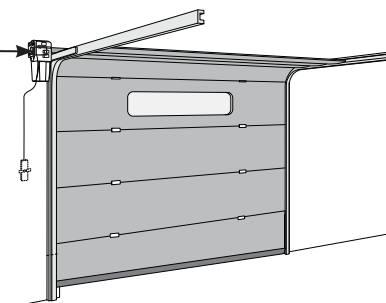
Регулировка прижимной скобы (только для моделей с энкодером)

Перед началом регулировки выполните процедуру калибровки движения ворот, описанную в технической документации блока управления.

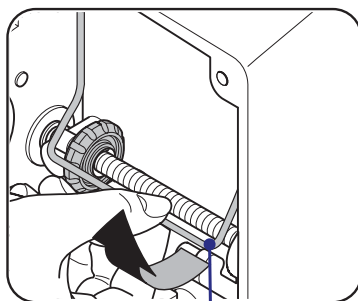
По завершении процедуры калибровки убедитесь в том, что ворота находятся в закрытом положении, а зубчатое колесо привода расположено слева.



Зубчатое колесо

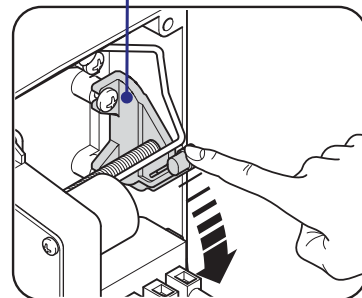


Поднимите прижимную скобу, освободив ее от опорного кронштейна, и опустите ее на зубчатое колесо.
Важно! Не освобождайте прижимную скобу, если привод предназначен для автоматизации откатных и складывающихся ворот.

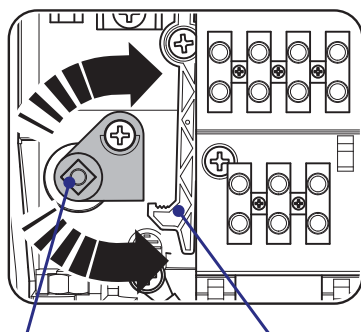


Прижимная скоба

Опорный кронштейн



Убедитесь в том, что рычаг разблокировки свободен от рычага безопасности.
ВАЖНОЕ ПРИМЕЧАНИЕ: рычаг безопасности позволяет выполнять аварийную разблокировку (CMS или C002) только при закрытом положении ворот.

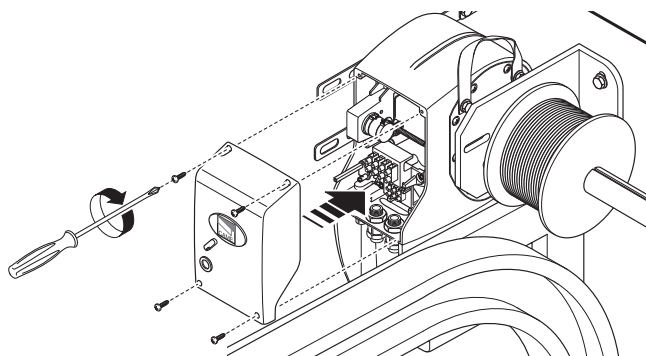
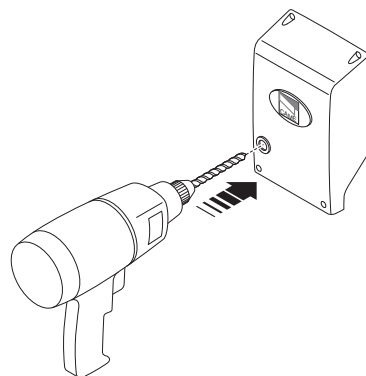


Рычаг разблокировки

Рычаг безопасности

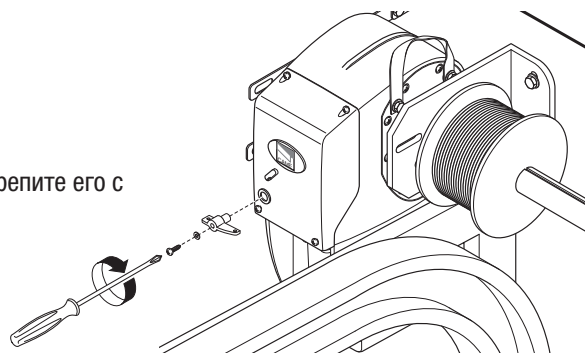
Монтаж защитной крышки

1) По завершении всех монтажных работ и выполнении электрических подключений просверлите отверстие диаметром 13,5 мм в указанном месте защитной крышки.



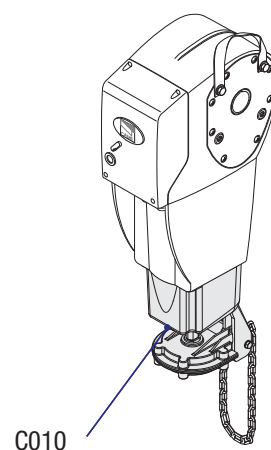
2) Закрепите крышку с помощью 4 винтов, входящих в комплектацию оборудования.

3) Вставьте рычаг разблокировки в просверленное отверстие и закрепите его с помощью винта и шайбы.



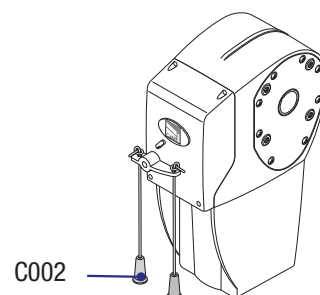
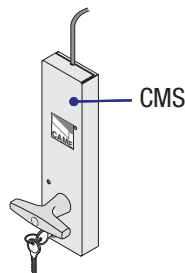
Ручной цепной редуктор

Редуктор для ручного управления секционными воротами (поставляется отдельно) позволяет открывать и закрывать ворота вручную с помощью цепи. Это устройство может быть использовано как при вертикальном, так и при горизонтальном расположении привода.




Аварийная разблокировка

Можно использовать дополнительные устройства разблокировки привода (только при закрытых воротах) посредством дистанционной разблокировки с индивидуальным ключом (CMS) или тросов (C002).



Техническое обслуживание

Периодическое техническое обслуживание

 Пользователем должны периодически выполняться следующие работы: чистка фотоэлементов, контроль за правильной работой устройств безопасности и за отсутствием препятствий для работы автоматики.

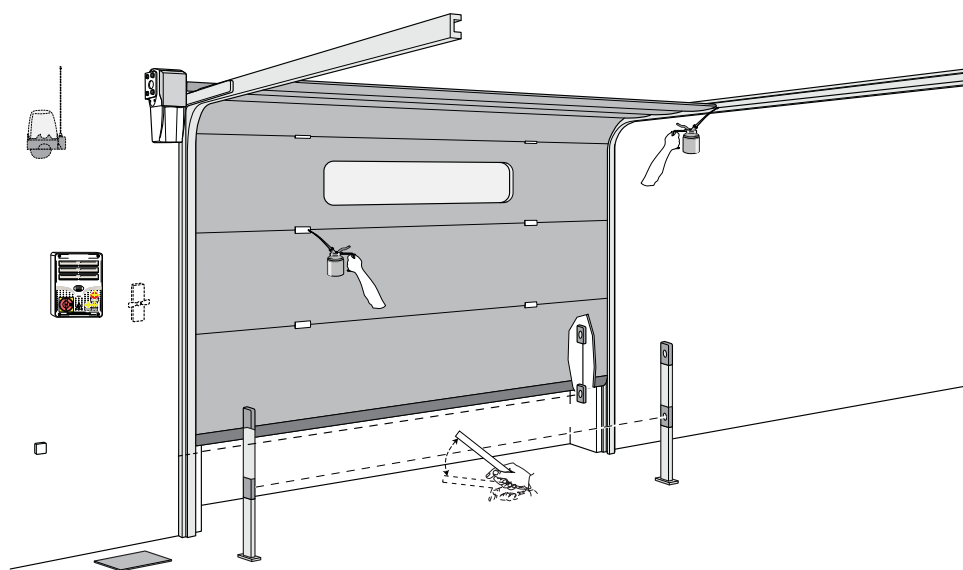
Кроме того, рекомендуется периодически контролировать состояние смазки и креплений.

- Чтобы проверить эффективность работы устройств безопасности, необходимо провести предметом перед фотоэлементами во время закрывания ворот. Если направление движения ворот меняется, то фотоэлементы находятся в исправном состоянии. Это единственная работа по техническому обслуживанию оборудования, выполняемая при включенном питании.

- Перед выполнением любых работ по техническому обслуживанию следует отключить электропитание во избежание возникновения опасных ситуаций, вызванных произвольным движением ворот.

- Для чистки фотоэлементов использовать слегка увлажненную водой мягкую тряпку. Не использовать никаких растворяющих или других химических веществ, так как они могут вывести оборудование из строя.

- Смазывать все шарнирные соединения при появлении аномальной вибрации и треска.



- Убедиться в отсутствии растительности в зоне действия фотоэлементов и препятствий для движения ворот.

Устранение неисправностей

НЕИСПРАВНОСТИ	ВОЗМОЖНАЯ ПРИЧИНА	ПРОВЕРКА И УСТРАНЕНИЕ НЕИСПРАВНОСТИ
Ворота не открываются и не закрываются	<ul style="list-style-type: none"> Отсутствует электропитание. Разблокирован привод. Разрядилась батарейка передатчика. Сломан передатчик. Кнопка «STOP» неисправна или заедает. Кнопка открывания/закрывания или селекторный ключ заедают. 	<ul style="list-style-type: none"> Проверить наличие напряжения Обратиться в авторизованный сервисный центр Поменять батарейки Обратиться в авторизованный сервисный центр Обратиться в авторизованный сервисный центр Обратиться в авторизованный сервисный центр
Ворота открываются, но не закрываются	<ul style="list-style-type: none"> Фотоэлементы обнаруживают препятствие Чувствительный профиль обнаруживает препятствие 	<ul style="list-style-type: none"> Проверить чистоту и исправность фотоэлементов Обратиться в авторизованный сервисный центр
Ворота закрываются, но не открываются	<ul style="list-style-type: none"> Чувствительный профиль обнаруживает препятствие 	<ul style="list-style-type: none"> Обратиться в авторизованный сервисный центр
Не работает мигающая сигнальная лампа	<ul style="list-style-type: none"> Перегорела лампочка 	<ul style="list-style-type: none"> Обратиться в авторизованный сервисный центр

Журнал периодического обслуживания и ремонта оборудования, заполняемый пользователем (каждые 6 месяцев)

Дата	Выполненные работы	Дата Заметки Подпись

Внеплановое техническое обслуживание и ремонт



Эта таблица необходима для записи внеплановых работ по обслуживанию и ремонту оборудования, выполненных специализированными предприятиями.
Примечание: все работы по внеплановому техническому обслуживанию и ремонту должны выполняться только квалифицированными специалистами.


Журнал внепланового технического обслуживания и ремонта

Место печати	Компания
	Дата проведения работ
	Подпись техника
	Подпись заказчика
Выполненные работы _____ _____ _____	

Место печати	Компания
	Дата проведения работ
	Подпись техника
	Подпись заказчика
Выполненные работы _____ _____ _____	

Место печати	Компания
	Дата проведения работ
	Подпись техника
	Подпись заказчика
Выполненные работы _____ _____ _____	

Утилизация отходов

 В качестве гарантии защиты и охраны окружающей среды компания «Came S.p.A. S.p.A.» внедряет на территории своих учреждений систему управления окружающей средой, сертифицированную и полностью соответствующую международному стандарту UNI EN ISO 14001.

«CAME» убедительно просит вас продолжить начатую работу по защите окружающей среды, лежащую в основе оперативных и рыночных стратегий компании, следуя этим простым инструкциям по утилизации использованных материалов:

УТИЛИЗАЦИЯ УПАКОВКИ

Элементы упаковки (картон, пластик и т.д.) ассимилируются как городские твердые отходы и могут быть утилизированы без каких-либо проблем посредством дифференцированного сбора для последующей переработки.

Прежде чем приступить к работе, всегда целесообразно проверить особые нормы, действующие в месте установки изделия.
НЕ ВЫБРАСЫВАТЬ!

УТИЛИЗАЦИЯ ИЗДЕЛИЯ

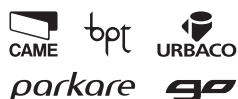
Наши изделия изготовлены из разных материалов. Большая их часть (алюминий, пластик, сталь, электрические кабели) ассимилируется как городские твердые отходы. Они могут быть переработаны в авторизованных центрах после сбора и дифференцированной утилизации. Другие элементы (электронные платы, батарейки брелоков-передатчиков и т.д.), напротив, могут содержать загрязняющие вещества. Поэтому их необходимо извлечь и передать авторизованным фирмам, специализирующимся на их утилизации.

Прежде чем приступить к работе, всегда целесообразно проверить особые нормы, действующие в месте утилизации.
НЕ ВЫБРАСЫВАТЬ!

НОРМЫ И СТАНДАРТЫ

Изделие соответствует требованиям действующих нормативов.


CAME
safety & comfort

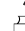


CAME S.p.A.

Via Martiri Della Libertà, 15


31030 **Dosson di Casier**
Treviso - Italy


 (+39) 0422 4940

 (+39) 0422 4941

Via Cornia, 1/b - 1/c

33079 **Sesto al Reghena**
Pordenone - Italy

 (+39) 0434 698111

 (+39) 0434 698434

www.came.com