

IT SISTEMA DI TRASMISSIONE A CATENA PER PORTONI SEZIONALI

COMPONENTI

1. Catena con giunto
2. Staffa di fissaggio
3. Albero con pignone Z26
4. Linguetta A, per albero cavo
5. Linguetta B, per albero pieno
6. Corona Z40
7. Rondella
8. Rosetta UNI6593 8 x 24
9. Vite esagonale UNI5739 M8 x 16
10. Vite testa svasata UNI5933 M6 x 16
11. Rosetta a ventaglio

MONTAGGIO

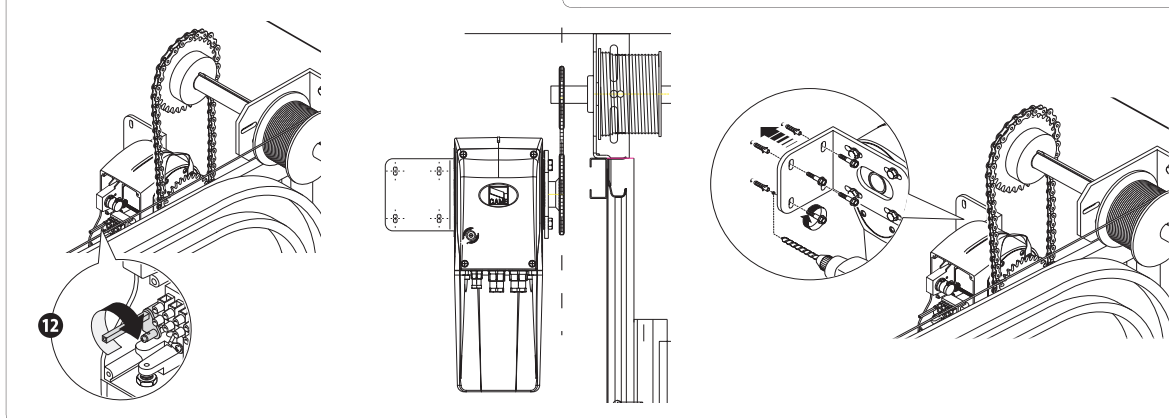
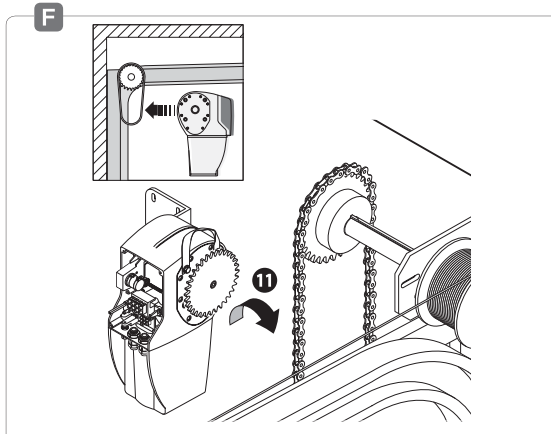
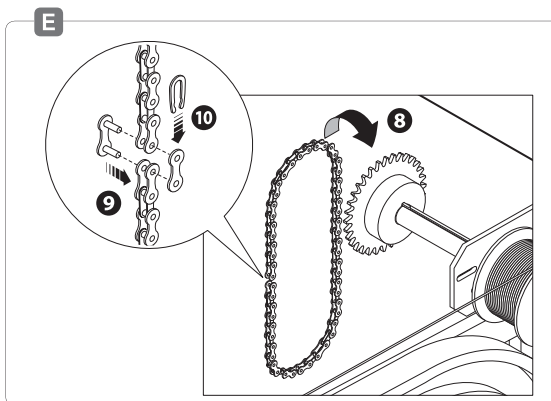
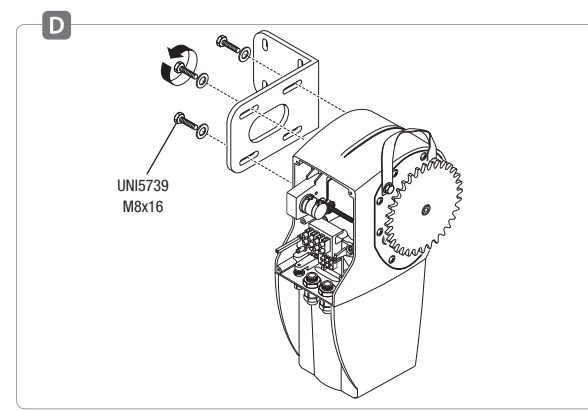
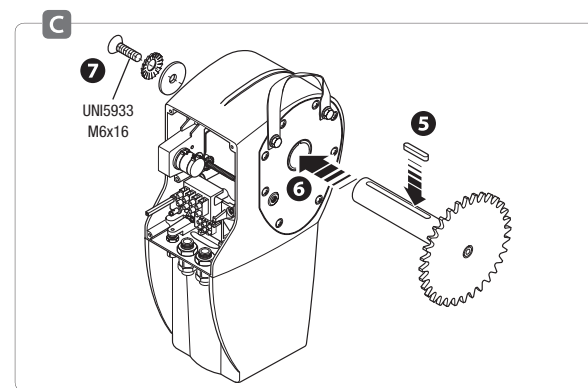
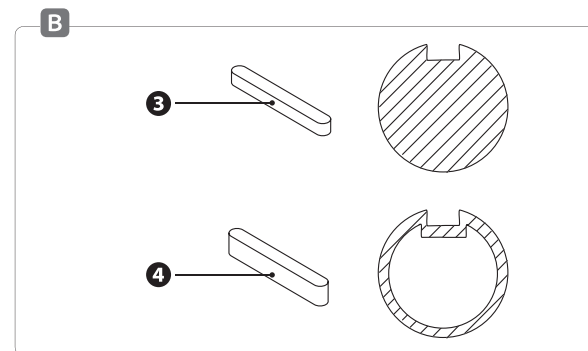
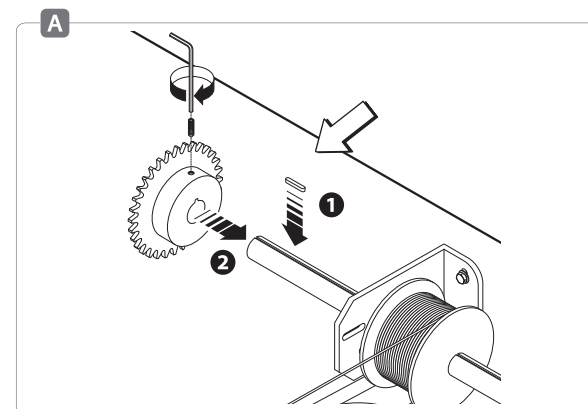
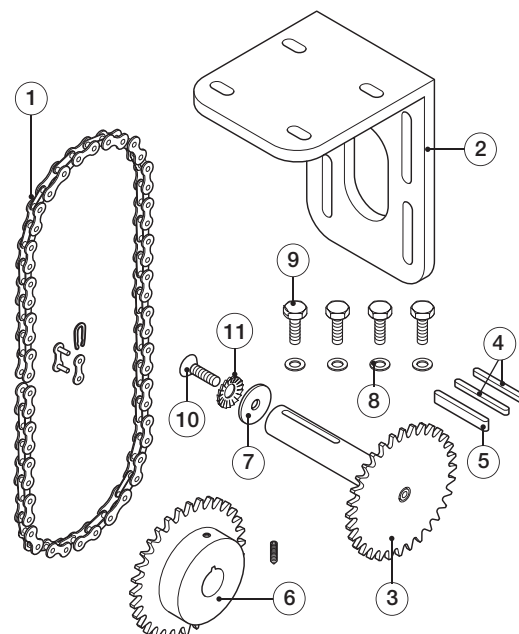
- A seconda del tipo di albero del portone **3**, inserire **1** la linguetta A **3** o B **4**; infilare la corona Z40 al palo molla **2**, e fissarla con il grano **A**.
- Inserire la linguetta A **3** nell'albero con pignone **5**; infilare l'albero nel motore **6** e fissarlo con vite, rondella e rosetta **7 C**.
- Fissare la staffa al motoriduttore con le viti **D**.
- Unire le due estremità della catena **9** con il giunto **10** e appenderla sulla corona del palo del portone **3 E**.
- Sbloccare il motoriduttore girando l'astina in senso orario **12**.
- Posizionare e fissare il motoriduttore alla parete dopo aver agganciato la catena all'albero pignone **11 E** (il tipo di fissaggio dipende dal materiale della parete).

ATTENZIONE: la corona e il pignone devono essere in asse perpendicolare.

Dismissione e smaltimento - Prima di procedere è sempre opportuno verificare le normative specifiche vigenti nel luogo d'installazione. I componenti dell'imballaggio (cartone, plastiche etc.) sono assimilabili ai rifiuti solidi urbani e possono essere smaltiti senza alcuna difficoltà, semplicemente effettuando la raccolta differenziata per il riciclaggio. Altri componenti (schede elettroniche, batterie dei trasmettitori, etc.) possono invece contenere sostanze inquinanti. Vanno quindi rimossi e consegnati a ditte autorizzate al recupero e allo smaltimento degli stessi.

NON DISPERDERE NELL'AMBIENTE!

I dati e le informazioni indicate in questo manuale sono da ritenersi suscettibili di modifica in qualsiasi momento e senza obbligo di preavviso.



EN CHAIN TRANSMISSION SYSTEM FOR SECTIONAL DOORS

COMPONENTS

1. Chain with clasp
2. Fastening bracket
3. Shaft with Z26 pinion
4. Bar A, for hollow shaft
5. Bar B, for solid shaft
6. Z40 crown
7. Washer
8. UNI6592 Ø6 washer 8 X 24
9. UNI5739 M8 x 16 hexagonal screw
10. UNI5933 M6 x 16 counter-sunk head screw
11. Lock washer

MOUNTING

- Depending on the type of door **3**, insert **1** either bar A **3** or bar B **4**; insert the Z40 crown to the spring rod **2** and secure it using the nut **A**.
- Inset bar A **3** into the pinion shaft **5**; insert the shaft into the motor **6** and fasten it using the screw, washer and nut **7 C**.
- Fasten the bracket to the gearmotor using the screws **D**.
- Join the two ends of the chain **9** using the clasp **10** and hook it to the crown of the door shaft **3 E**.
- Release the gearmotor by turning the rod clockwise **12**.
- Position and fasten the gearmotor to the wall after hooking the chain to the pinion shaft **11 E** (fastening will depend on the type of wall).

WARNING: the crown and pinion must be perpendicularly aligned.

Dismantling and disposal - Before proceeding it is always a good idea to check your local legislation on the matter. The components of the packaging (i.e. cardboard, plastic, etc.) are solid urban waste and may be disposed of without much trouble, simply by separating them for recycling.

Other components (i.e. control boards, transmitter batteries, etc.) may contain hazardous substances. These must therefore be handed over to the specially authorised disposal firms.

DO NOT DISPOSE OF IN NATURE!

The data and information in this manual may be changed at any time and without prior notice.

FR SYSTÈME DE TRANSMISSION A CHAÎNE POUR PORTES SECTIONNELLES

COMPOSANTS

1. Chaîne avec joint
2. Étrier de fixation
3. Arbre avec pignon Z26
4. Languette A, pour arbre creux
5. Languette B, pour arbre plein
6. Couronne Z40
7. Rondelle
8. Rondelle UNI6593 8 x 24
9. Vis hexagonale UNI5739 M8 x 16
10. Vis tête creuse UNI5933 M6 x 16
11. Rondelle en éventail

MONTAGE

- En fonction du type d'arbre du portail **3**, insérer **1** la languette A **3** ou B **4**; mettre la couronne Z40 dans la tige du ressort **2**, et la fixer avec le goujon **A**.
- Insérer la languette A **3** dans l'arbre avec pignon **5**; mettre l'arbre dans le moteur **6** et le fixer avec des vis et des rondelles **7 C**.
- Fixer l'étrier sur le motoréducteur avec les vis **D**.
- Réunir les deux extrémités de la chaîne **9** avec le joint **10** et l'accrocher sur la couronne du poteau du portail **3 E**.
- Débloquer le motoréducteur en faisant tourner la petite tige dans le sens des aiguilles d'une montre **12**.
- Positionner et fixer le motoréducteur sur la paroi après avoir accroché la chaîne sur l'arbre pignon **11 E** (le type de fixation dépend du matériau du mur).

ATTENTION : la couronne et le pignon doivent être sur des axes perpendiculaires.

Élimination et mise au rebut - Avant d'effectuer ces opérations il est toujours recommandé de vérifier les normes spécifiques en vigueur sur le lieu d'installation.

Les composants de l'emballage (carton, plastiques, etc.) sont assimilables aux déchets urbains solides et peuvent être éliminés sans aucune difficulté, simplement en procédant au recueil différencié pour le recyclage.

D'autres composants (cartes électroniques, batteries des émetteurs, etc.) peuvent par contre contenir des substances polluantes. Il faut donc les désinstaller et les remettre aux entreprises ayant les autorisations nécessaires pour la récupération et l'élimination de ceux-ci.

NE PAS ÉLIMINER DANS L'ENVIRONNEMENT !

Les données et les informations contenues dans ce manuel sont susceptibles de subir des modifications à tout moment et sans aucune obligation d'avertir à l'avance.



C005



IT	Italiano
EN	English
FR	Français
DE	Deutsch
ES	Español
NL	Nederlands
PT	Portugues
PL	Polski
RU	Русский

www.came.com

CAMEGROUP

