

IT ADATTATORE PER PORTONI SEZIONALI

COMPONENTI

1. Vite testa svasata UNI5933 M6 x 16
2. Rosetta a ventaglio
3. Rondella
4. Vite esagonale UNI5739 M8 x 16
5. Rosetta UNI 6593 8 x 24
6. Linguetta A per adattatore
7. Linguetta B (con 001C007) per palo
8. Adattatore per albero porta molle Ø 40 mm
9. Staffa di fissaggio
10. Linguetta C (con 001C008) per palo
11. Adattatore per albero porta molle Ø 25 mm

MONTAGGIO

Attenzione! Usare 001C007 per portoni con albero porta molle Ø 25 mm.

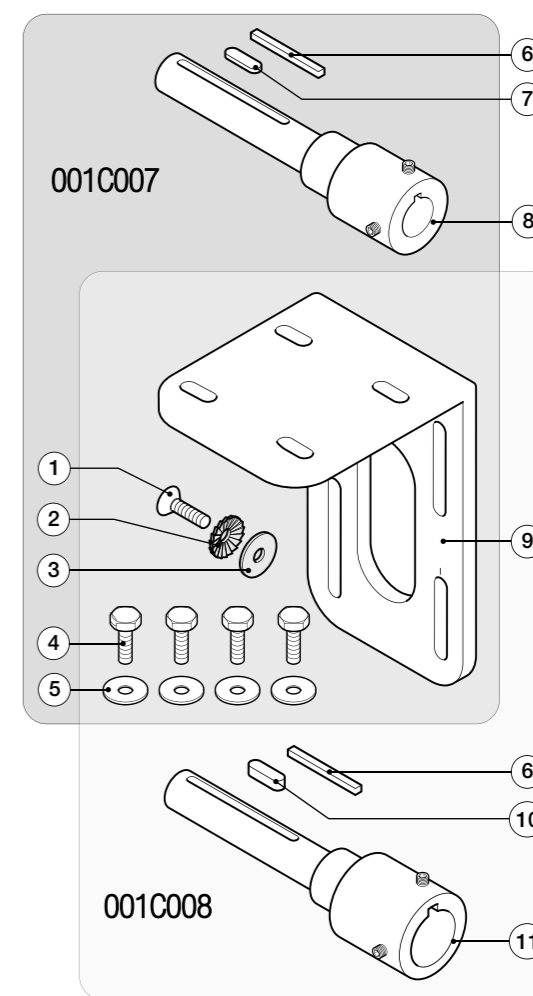
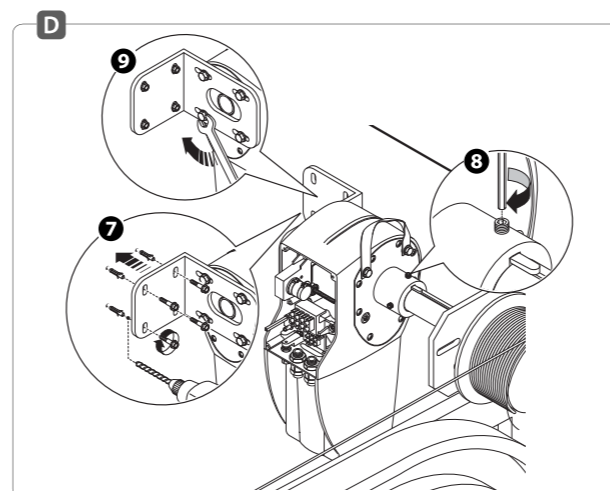
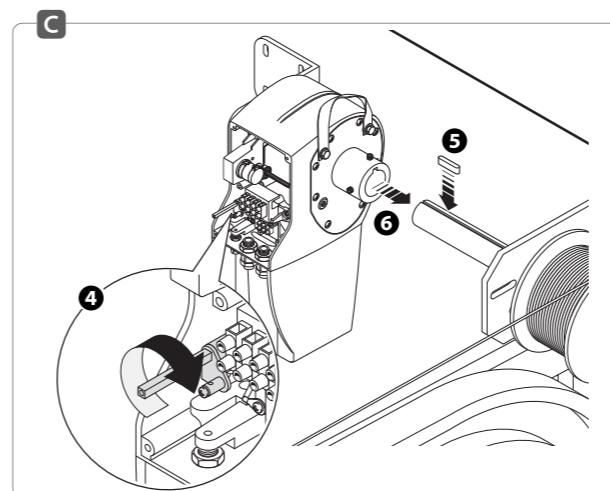
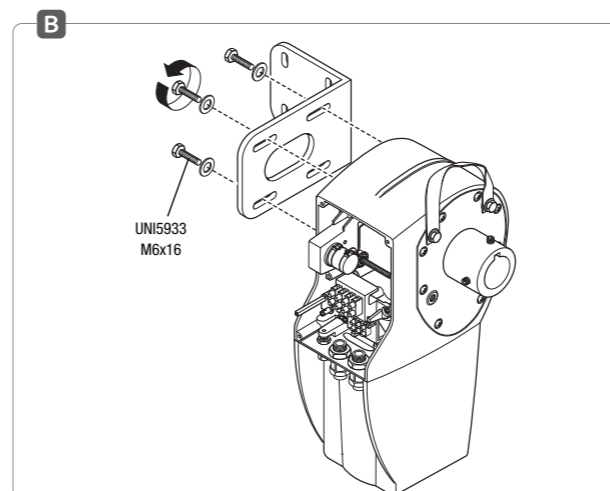
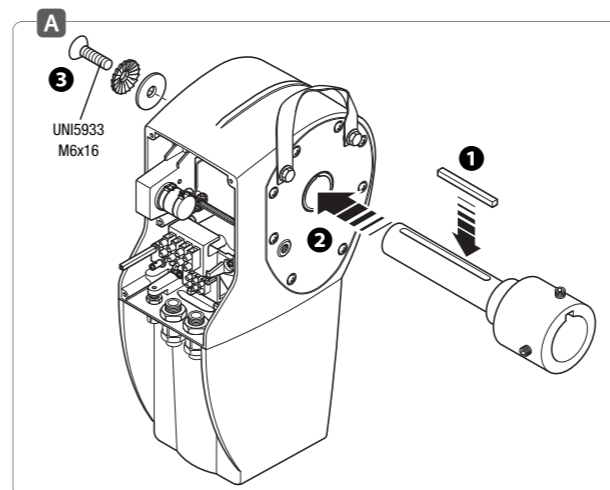
Usare 001C008 per portoni con albero porta molle Ø 40 mm.

- Inserire la linguetta A nell'adattatore 1; infilare l'adattatore nel motoriduttore 2 e fissarlo con vite, rosetta e rondella 3 A.
- Fissare la staffa al motoriduttore (evitando di stringere le viti del tutto) B.
- Sbloccare il motoriduttore 4, inserire la linguetta B o C nel palo del portone 5; infilare il motoriduttore al palo 6 C.
- Fissare adeguatamente la staffa al muro (il tipo di fissaggio dipende dal materiale della parete) 7; stringere i grani del manicotto 8 e le viti della staffa 9 D.

Dismissione e smaltimento - Prima di procedere è sempre opportuno verificare le normative specifiche vigenti nel luogo d'installazione. I componenti dell'imballaggio (cartone, plastiche etc.) sono assimilabili ai rifiuti solidi urbani e possono essere smaltiti senza alcuna difficoltà, semplicemente effettuando la raccolta differenziata per il riciclaggio. Altri componenti (schede elettroniche, batterie dei trasmettitori, etc.) possono invece contenere sostanze inquinanti. Vanno quindi rimossi e consegnati a ditte autorizzate al recupero e allo smaltimento degli stessi.

NON DISPERDERE NELL'AMBIENTE!

I dati e le informazioni indicate in questo manuale sono da ritenersi suscettibili di modifica in qualsiasi momento e senza obbligo di preavviso.



EN ADAPTOR FOR SECTIONAL DOORS

COMPONENTS

1. UNI5933 M6 x 16 counter-sunk head screw
2. Lock washer
3. Washer
4. UNI5739 M8 x 16 hexagonal screw
5. UNI6592 Ø6 washer 8 X 24
6. Bar A for adaptor
7. Bar B (with 001C007) for pin
8. Door spring shaft adaptor Ø 40 mm
9. Fastening bracket
10. Bar C (with 001C008) for pin
11. Door spring shaft adaptor Ø 25 mm springs

MOUNTING

Warning! Use 001C007 for doors with Ø 25 mm door springs.

Use 001C008 for doors with Ø 40 mm door springs.

- Insert bar A into the adaptor 1; then insert adaptor into the gearmotor 2 and fasten it with screw, nut and washer 3 A.
- Fasten the bracket to the gearmotor, leaving the screws loose B.
- Release the gearmotor 4, insert either Bar B or Bar C into the door pin 5; and insert the gearmotor onto the pin 6 C.
- Properly fasten the bracket to the wall (fastening will depend on the type of wall) 7; tighten the nuts of the sleeve joint and the bracket 8 9 D.

Dismantling and disposal - Before proceeding it is always a good idea to check your local legislation on the matter. The components of the packaging (i.e. cardboard, plastic, etc.) are solid urban waste and may be disposed of without much trouble, simply by separating them for recycling.

Other components (i.e. control boards, transmitter batteries, etc.) may contain hazardous substances. These must therefore be handed over to the specially authorised disposal firms.

DO NOT DISPOSE OF IN NATURE!

The data and information in this manual may be changed at any time and without prior notice.

FR ADAPTATEURS POUR PORTES SECTIONNELLES

COMPOSANTS

1. Vis tête creuse UNI5933 M6 x 16
2. Rondelle en éventail
3. Rondelle
4. Vis hexagonale UNI5739 M8 x 16
5. Rondelle UNI6593 8 x 24
6. Languette A pour adaptateur
7. Languette B (avec 001C007) pour poteau
8. Adaptateur pour arbre porte-ressort Ø 40 mm
9. Étrier de fixation
10. Languette C (avec 001C008) pour poteau
11. Adaptateur pour arbre porte-ressort Ø 25 mm

MONTAGE

Attention! Utiliser 001C007 pour portails avec arbre porte-ressort Ø 25 mm

Utiliser 001C008 pour portails avec arbre porte-ressort Ø 40 mm

- Insérer la languette A dans l'adaptateur 1; mettre l'adaptateur dans le motoréducteur 2 et le fixer avec des vis et des rondelles 3 A.
- Fixer l'étrier sur le motoréducteur en évitant de complètement serrer les vis B.
- Débloquer le motoréducteur 4, mettre la languette B ou C dans le poteau du portail 5; mettre le motoréducteur dans le poteau 6 C.
- Fixer correctement l'étrier au mur (le type de fixation dépend du matériau du mur) 7; serrer les goujons du manchon 8 et les vis de l'étrier 9 D.

Élimination et mise au rebut - Avant d'effectuer ces opérations il est toujours recommandé de vérifier les normes spécifiques en vigueur sur le lieu d'installation.

Les composants de l'emballage (carton, plastiques, etc.) sont assimilables aux déchets urbains solides et peuvent être éliminés sans aucune difficulté, simplement en procédant au recueil différencié pour le recyclage.

D'autres composants (cartes électroniques, batteries des émetteurs, etc.) peuvent par contre contenir des substances polluantes. Il faut donc les désinstaller et les remettre aux entreprises ayant les autorisations nécessaires pour la récupération et l'élimination de ceux-ci.

NE PAS ÉLIMINER DANS L'ENVIRONNEMENT !

Les données et les informations contenues dans ce manuel sont susceptibles de subir des modifications à tout moment et sans aucune obligation d'avertir à l'avance.

(DE)

ADAPTERTEIL FÜR SEKTIONALTORE

BESTANDTEILE

- Senkschraube UNI5933 M6 x 16
- Fächerförmige Scheibe
- Unterlegscheibe
- Sechskantschraube UNI5739 M8 x 16
- Unterlegscheibe UNI6593 8 x 24
- Feder A für Adapterteil
- Feder B (mit 001C007) für Welle
- Adapterteil für Federnwelle Ø 40 mm
- Winkelbeschlag
- Feder C (mit 001C008) für Welle
- Adapterteil für Federnwelle Ø 25 mm

MONTAGE

Achtung! Für Tore mit Federnwellendurchmesser 25 mm 001C007 verwenden.

Für Tore mit Federnwellendurchmesser 40 mm 001C008 verwenden.

- Feder A in das Adapterteil stecken **1**, und das Adapterteil in den Antrieb stecken **2** und mit der Schraube, der fächerförmigen Scheibe und der Unterlegscheibe befestigen **3 A**.

- Winkelbeschlag am Antrieb befestigen, dabei Schrauben nicht vollständig anziehen **B**.

- Antrieb entriegeln **4**, Feder B oder C auf die Welle des Tores stecken **5**; und den Antrieb in die Welle stecken **6 C**.

- Winkelbeschlag in geeigneter Weise an der Wand befestigen (die Art der Befestigung hängt vom Material der Wand ab) **7**; die Gewindestifte der Muffe **8** und die Schrauben des Winkelbeschlags anziehen **9 D**.

Abbau und Entsorgung - Vor der Entsorgung ist es empfehlenswert, sich über die am Installationsort geltenden Vorschriften zu informieren. Die Bestandteile der Verpackung (Pappe, Kunststoff usw.) können getrennt gesammelt mit dem normalen Hausmüll entsorgt werden. Weitere Bestandteile (Platinen, Handsenderbatterien usw.) können Schadstoffe enthalten. Sie müssen dementsprechend entfernt und in zugelassenen Fachbetrieben entsorgt werden.

NICHT IN DIE UMWELT GELANGEN LASSEN!

Die in dieser Anleitung angegebenen Daten und Informationen können jederzeit, ohne Vorankündigung abgeändert werden.

(ES)

ADAPTADOR PARA PORTONES SECCIONALES

COMPONENTES

- Tornillo cabeza avellanada UNI5933 M6 x 16
- Arandela de abanico
- Arandela
- Tornillo hexagonal UNI5739 M8 x 16
- Arandela UNI6593 8 x 24
- Lengüeta A para adaptar
- Lengüeta B (con 001C007) para palo
- Adaptador para eje porta muelle Ø 40 mm
- SopORTE de fijación
- Lengüeta C (con 001C008) para palo
- Adaptador para eje porta muelle Ø 25 mm

MONTAJE

¡Atención! Usar 001C007 para portones con eje porta muelle Ø 25 mm.

Usar 001C008 para portones con eje porta muelle Ø 40 mm.

- Introducir la lengüeta A en el adaptador **1**; ensartar el adaptador **2** en el motorreductor y fijarlo con tornillos, arandela de abanico y arandela **3 A**.

- Fijar el soporte al motorreductor, evitando apretar los tornillos del todo **B**.

- Desbloquear el motorreductor **4**, introducir la lengüeta B o C en el palo del portón **5**; ensartar el motorreductor al palo **6 C**.

- Fijar adecuadamente el soporte de pared (el tipo de fijación depende del material de la pared) **7**; apretar las clavijas de la empuñadura **8** y los tornillos del soporte **9 D**.

Desguace y eliminación - Antes de operar es siempre conveniente verificar las normativas específicas vigentes en el lugar donde se efectuará la instalación.

Los componentes del embalaje (cartón, plástico, etc.) son asimilables a los desechos sólidos urbanos y pueden eliminarse sin dificultad efectuando la recogida diferenciada para el sucesivo reciclaje de dichos materiales. Otros componentes (tarjetas electrónicas, baterías de emisores, etc.) podrían contener sustancias que contaminan. Se deben quitar de los equipos y entregar a las empresas autorizadas para la recuperación y la eliminación de los mismos.

¡NO DISEMINAR EN EL MEDIOAMBIENTE!

Los datos y las informaciones contenidas en este manual pueden ser modificados en cualquier momento sin obligación de preaviso.

(PT)

ADAPTADOR PARA PORTÕES SECCIONADOS

COMPONENTES

- Parafuso cabeça furada UNI5933 M6 x 16
- Rosca a leque
- Anilha
- Parafuso sextavado UNI5739 M8 x 16
- Anilha UNI6593 8 x 24
- Lingueta A para adaptador
- Lingueta B (com 001C007) para coluna
- Adaptador para veio porta molas Ø 40 mm
- Suporte de fixação
- Lingueta C (com 001C008) para coluna
- Adaptador para veio porta molas Ø 25 mm

MONTAGEM

Atenção! Use 001C007 para portões com veio porta molas Ø 25 mm.

Use 001C008 para portões com veio porta molas Ø 40 mm.

- Insira a lingueta A no adaptador **1**; introduza o adaptador no motorreductor **2** e fixe-o com parafuso, anilha e rosca **3 A**.

- Fixe o suporte ao motorreductor, evitando apertar os parafusos completamente **B**.

- Solte o motorreductor **4**, insira a lingueta B ou C na coluna do portão **5**; coloque o motorreductor na coluna **6 C**.

- Fixe adequadamente o suporte na parede (o tipo de fixação depende do material da parede) **7**; aperte as cavilhas da manga **8** e os parafusos do suporte **9 D**.

Desmantelamento e eliminação - Antes de proceder é sempre oportuno verificar as normas específicas vigentes no local da instalação.

Os componentes da embalagem (papelão, plástico, etc.) devem ser considerados resíduos sólidos urbanos e podem ser eliminados sem qualquer dificuldade, simplesmente efectuando a colecta selectiva para sua reciclagem.

Outros componentes (placas electrónicas, baterias de transmissores, etc.) contrariamente podem conter substâncias poluentes. Portanto, devem ser retirados e entregues às empresas autorizadas pela recuperação e eliminação dos mesmos.

NÃO DEIXE NO MEIO AMBIENTE!

Os dados e as informações indicadas neste manual devem ser considerados susceptíveis de alterações a qualquer momento e sem obrigação de prévio aviso.

(PL)

AKCESORIA Ø 25 DO BRAM SEKCYJNYCH

ELEMENTY

- Śruba z łbem stożkowym UNI5933 M6 x 16
- Podkładka wachlarzowa
- Podkładka
- Śruba sześciokątna UNI5739 M8 x 16
- Podkładka okrągła UNI6593 Ø 8 x 24
- Klin A do wału
- Klin B (z 001C007) do wału bramy
- Adapter do wału nośnego sprężyny Ø 40 mm
- Uchwyt mocujący
- Klin C (z 001C008) do wału bramy
- Adapter do wału nośnego sprężyny Ø 25 mm

MONTAŻ

Uwaga! Stosować adapter 001C007 dla wałów nośnych sprężyny Ø 25 mm.

Stosować adapter 001C008 dla wałów nośnych sprężyny Ø 40 mm.

- Wsunąć klin A do adaptera **1**; włożyć adapter do siłownika **2** i przymocować go przy użyciu śruby i obydwu podkładek **3 A**.

- Przykręcić uchwyt do siłownika, lecz nie dokręcać całkowicie śruby **B**.

- Odblokować siłownik **4**, włożyć klin B lub C do wału bramy **5**;

wsunąć siłownik na wał bramy **6 C**.

- Przymocować uchwyt w odpowiedni sposób do ściany (śruby muszą być dobrane do materiału ściany) **7**; dokręcić kołki tulei **8** i śruby uchwytu **9 D**.

Złomowanie - Przed przystąpieniem do złomowania, zawsze należy sprawdzić odnośnie przepisów obowiązujące w miejscu instalacji.

Elementy opakowania (karton, plastik, itd.), są zakwalifikowane jako odpadki stałe nadające się do powtórnego przetworzenia.

Inne elementy (płyty elektroniczne, baterie, itd.), mogą natomiast zawierać substancje zanieczyszczające. Należy je więc usunąć i oddać do wyspecjalizowanych zakładów w celu ich utylizacji.

NIE PORZUCAĆ W ŚRODOWISKU!

Producent zastrzega sobie prawo wprowadzania zmian bez wcześniejszego powiadomienia.

(NL)

VERLOOPSTUK SECTIONAAL POORTEN

COMPONENTEN

- Schroef met verzonken kop UNI5933 M6 x 16
- Waaierrodsel
- Rondselsel
- Zeshoekige schroef UNI5739 M8 x 16
- Kransje UNI6593 8 x 24
- Stift A voor verloopstuk
- Stift B (met 001C007) voor paal
- Verloopstuk voor as voor veren Ø 40 mm.
- Bevestigingsbeugel
- Stift C (met 001C008) voor paal
- Verloopstuk voor as voor veren Ø 25 mm.

MONTAGE

Opgelet! Gebruik 001C007 voor poorten met een as voor veren Ø 25 mm.

Gebruik 001C008 voor poorten met een as voor veren Ø 40 mm.

- Monteer de stift A in het verloopstuk **1**; schuif het verloopstuk in de motor **2** en zet het vast met schroef, kransje en rodsel **3 A**.

- Bevestig de beugel op de motor maar haal de schroeven niet helemaal aan **B**.

- Ontgrendel de motor **4**, monteer de stift B of C in de paal van de poort **5**; monteer de motor op de paal **6 C**.

- Zet de beugel goed vast aan de wand (de bevestiging hangt af van het materiaal van de wand) **7**; haal de schroefjes op de pijp aan **8** en de schroeven op de beugel **9 D**.

Ontmantelen en slopen -Voordat u dit doet, dient u altijd de voorschriften terzake te controleren die gelden in het land van installatie.

Verpakkingsafval zoals karton, plastic enzovoort, wordt ingedeeld als normaal huisafval en kan zonder problemen worden verzameld en verdeeld voor afvalrecyclage.

Ander componenten zoals printkaarten, de batterijen van zenders enzovoort., kunnen schadelijke stoffen bevatten. Lever deze in bij erkende afvalbedrijven voor beheer van schadelijk afval.

VERVUIL HET MILIEU NIET MET AFVAL!

De gegevens en informatie die in deze handleiding staan, kunnen op elk ogenblik en zonder verplichting tot waarschuwing vooraf worden gewijzigd.

(RU)

АДАПТЕР ДЛЯ СЕКЦИОННЫХ ВОРОТ

КОМПЛЕКТАЦИЯ

- Винт с потайной головкой UNI 5933 M6x16
- Стопорное кольцо
- Шайба
- Болты под шестигранный ключ UNI 5739 M8x16
- Шайбы UNI 6593 8x24
- Шпонка A для адаптера
- Шпонка B (для 001C007)
- Адаптер для вала Ø 40 мм
- Кронштейн крепления привода
- Шпонка C (для 001C008)
- Адаптер для вала Ø 25 мм

МОНТАЖ

Внимание! Адаптер 001C007 предназначен для установки привода серии СВХ на секционные ворота с валом Ø 25 мм.

Адаптер 001C008 предназначен для установки привода серии СВХ на секционные ворота с валом Ø 40 мм.

- Установите шпонку А в паз адаптера **1**; вставьте адаптер в отверстие привода **2**, закрепив его винтом с шайбой и стопорным кольцом **3 A**.

- Прикрепите кронштейн к приводу винтами, не затягивая их **B**.

- Разблокируйте привод **4**, вставьте шпонку В или С в паз вала ворот **5** и наденьте адаптер на вал **6 C**.

- Закрепите кронштейн на стене, используя соответствующие крепежные элементы в зависимости от типа стены **7**, затяните все винты адаптера **8** и болты крепления привода к кронштейну **9 D**.