

Электромеханический замок

MA7012

Электромеханический замок MA 7012 предназначен для работы совместно с системами CORSA и RODEO.

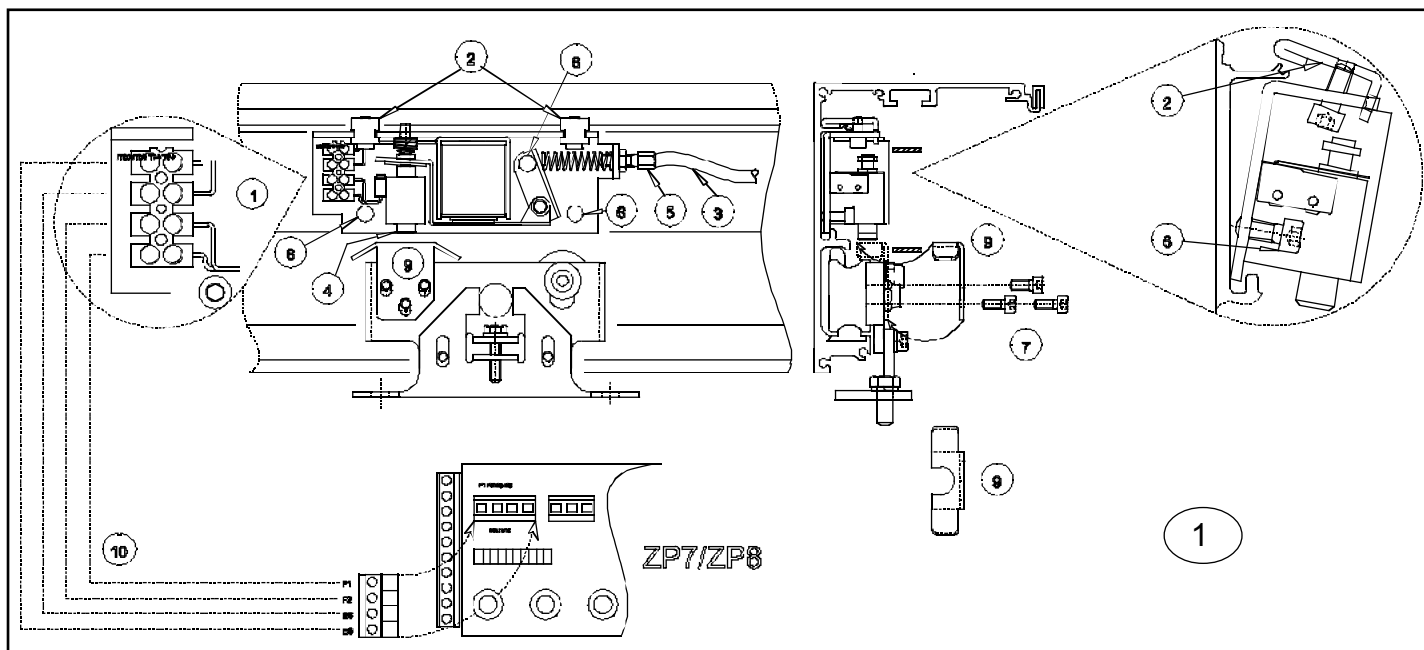
ТЕХНИЧЕСКИЕ ХАРАКТЕРИСТИКИ

Напряжение питания	=24 В (от блоков управления ZP7/ZP8)
Максимальный потребляемый ток	1,6 А
Интенсивность использования	50%

КОМПЛЕКТ ПОСТАВКИ

Комплект поставки включает следующие устройства:

- электрозамок;
- тросик с ручкой разблокировки;
- питающий кабель;
- ответная пластина замка



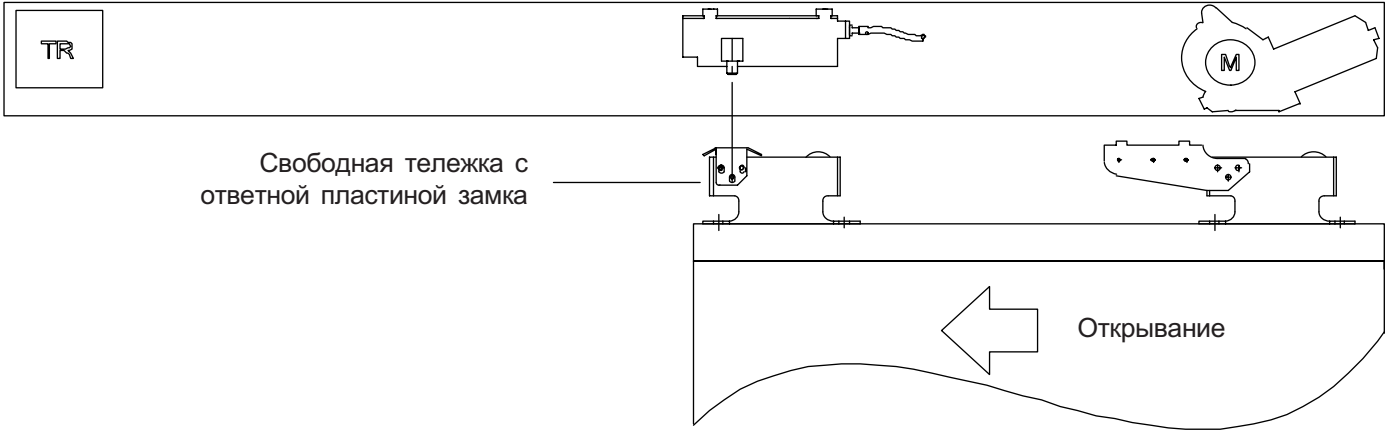
Цифрами на рисунке обозначены:

- 1) Колодка подключения
- 2) Верхнее крепление замка
- 3) Тросик разблокировки
- 4) Ригель замка
- 5) Регулятор натяжения тросика
- 6) Переднее крепление замка
- 7) Болты M5x12
- 8) Скоба для подключения тросика разблокировки
- 9) Ответная пластина замка
- 10) Электрический кабель 4x0,5

ВАРИАНТЫ УСТАНОВКИ ЭЛЕКТРОЗАМКА

2

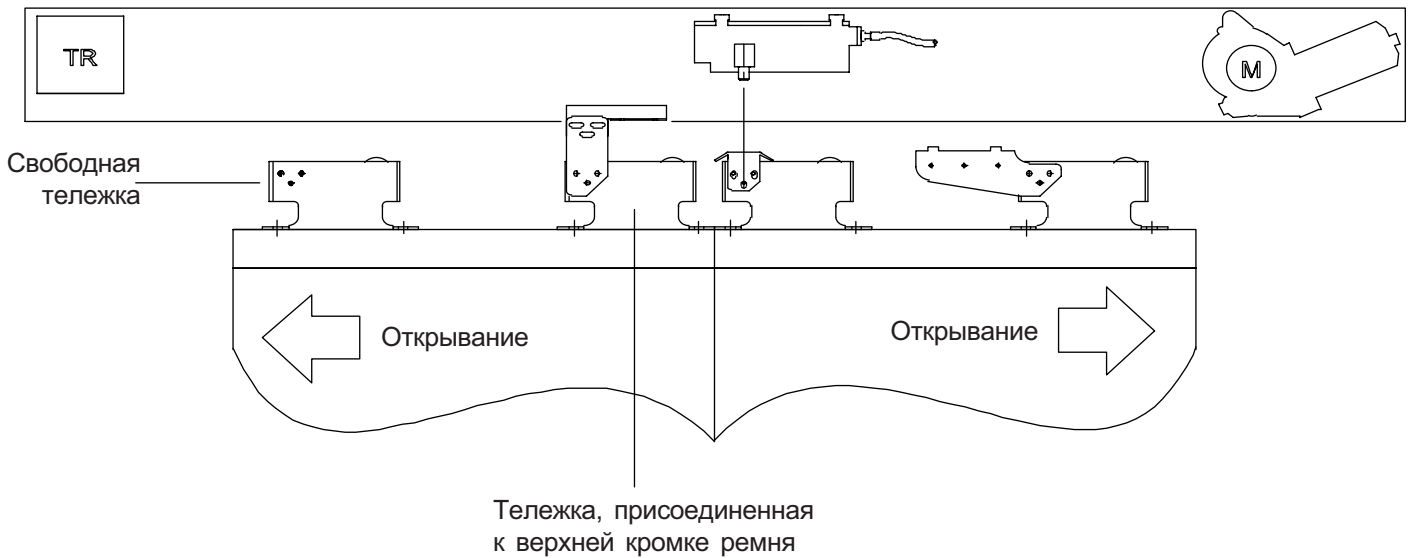
Одностворчатая дверь
Открывание - влево



Одностворчатая дверь
Открывание - вправо



Двухстворчатая дверь



ПОСЛЕДОВАТЕЛЬНОСТЬ МОНТАЖА ЗАМКА

1) Ответную пластину замка установить на свободную тележку и укрепить болтами, поставляемыми в комплекте электрозамка, как показано на рисунках 1 и 2. Высота крепления ответной пластины регулируется до получения нормальной блокировки тележки ригелем при закрытом замке.

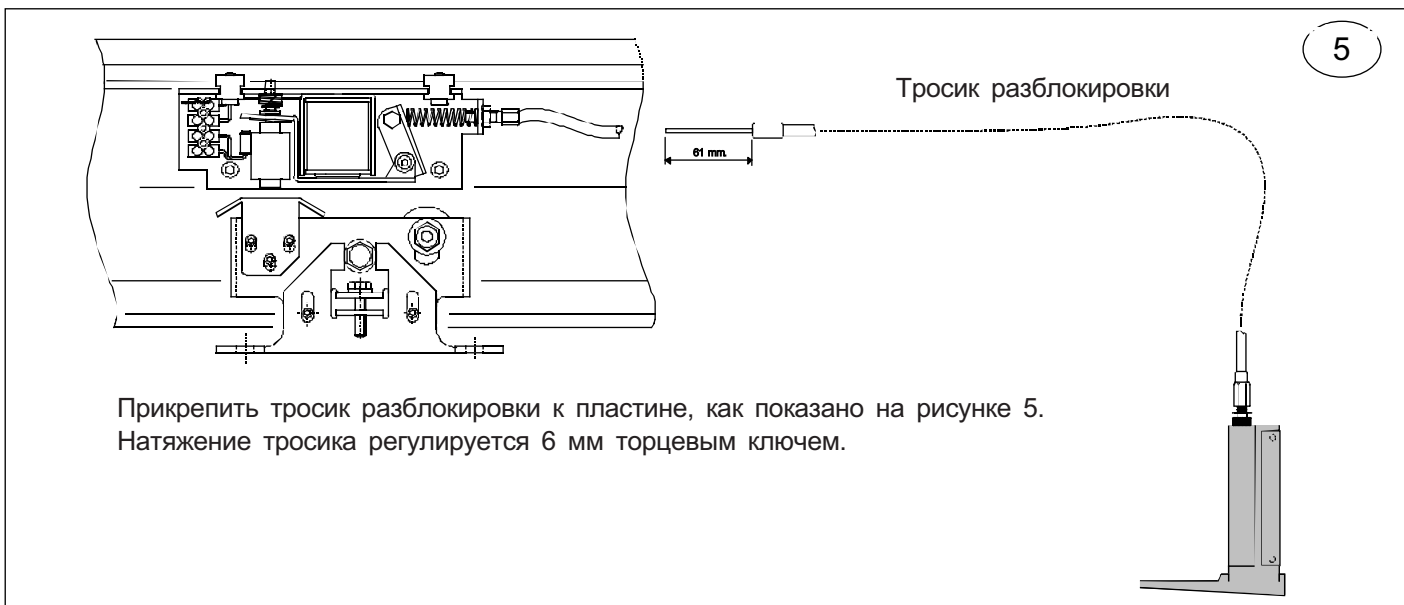
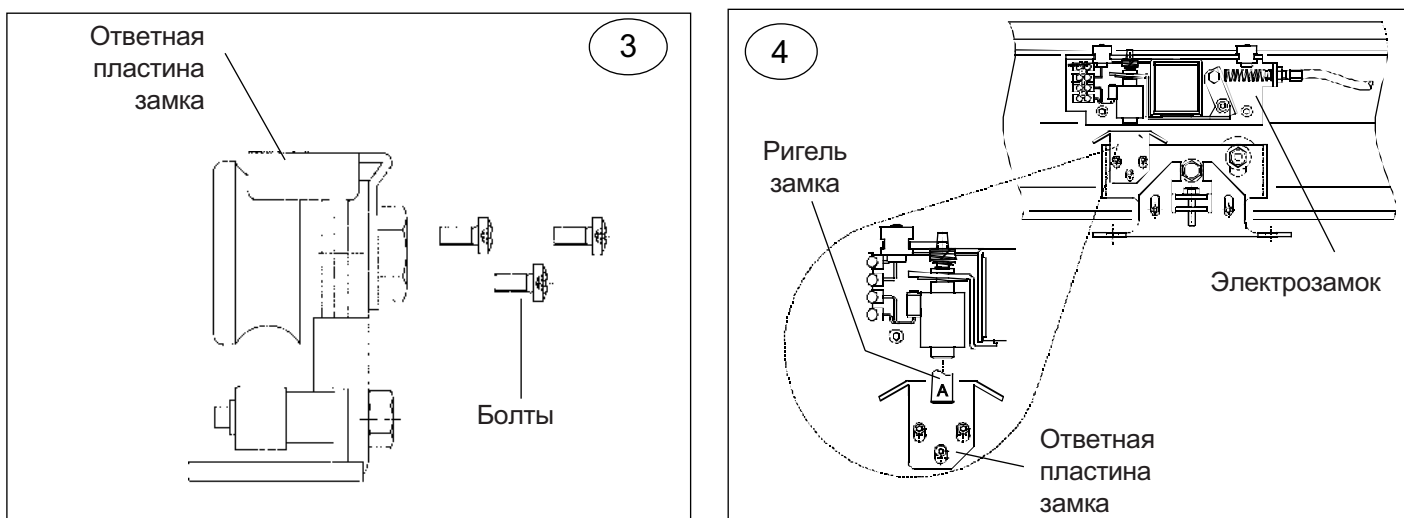
Примечание - Выбор тележки, к которой крепится ответная пластина замка, для различного типа дверей приведен на рисунке 2.

2) Установить электрозамок в несущем профиле автоматической системы и произвести выравнивание ригеля (деталь А, рисунок 4) с отверстием ответной пластины замка. Необходимо отрегулировать позицию электрозамка таким образом, чтобы ригель замка беспрепятственно входил и выходил в отверстие ответной пластины и не было механических помех открыванию и закрыванию замка.

Примечание - Операция по выравниванию замка должна производиться при закрытых дверных створках.

ВНИМАНИЕ! Установку, подключение и регулирование замка проводить только после отключения электропитания и снятия клемм с аккумуляторов системы резервного питания MA7032 (если установлена).

3) Подключить тросик разблокировки замка, как показано на рисунке 5. Тросик укладывается в несущем профиле по прямой линии (следует избегать образования прямых и острых углов).



Прикрепить тросик разблокировки к пластине, как показано на рисунке 5. Натяжение тросика регулируется 6 мм торцевым ключем.



Management quality certificate
DIN EN ISO 9001



Registration №
12 100 8953

ООО «УМС Рус» - официальное представительство
компании "CAME Cancelli Automatici S.p.a." в России

Тел: (495) 739-00-69,

Web: www.umcrus.ru, E-mail: info@umcrus.ru

Техническая поддержка: 8-800-200-15-50