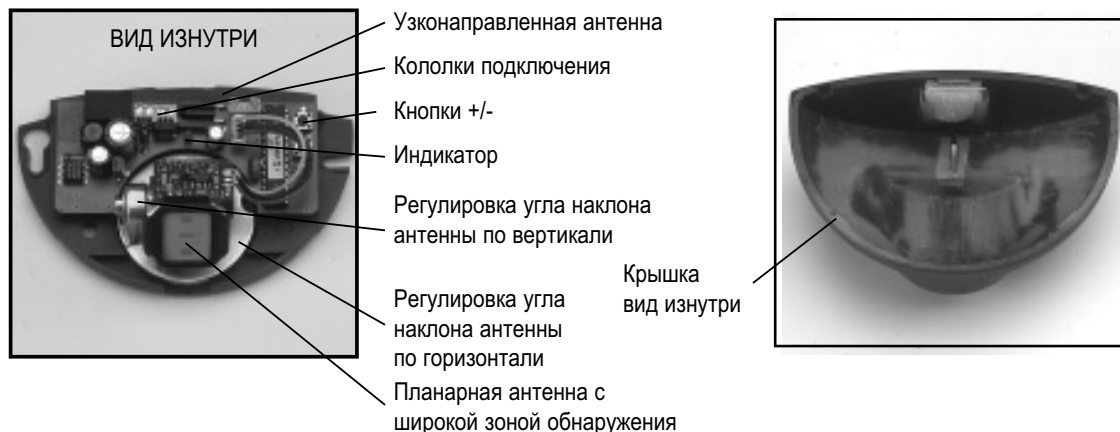


## ТЕХНИЧЕСКИЕ ХАРАКТЕРИСТИКИ

Технология	: СВЧ и микропроцессорная	Удержание выхода	: 0.5 - 9 с (регулируемое)
Частота	: 24.125 ГГц	Ручные регулировки	чувствительность (кнопки) ориентация и зона обнаружения (механически) форма зоны обнаружения (выбор антенны)
Излучаемая мощность	: << 5 мВт/см <sup>2</sup>	Регулировки с пульта дистанционного управления	чувствительность время удержания функции
Высота установки	: 3 м, макс.	Рабочая температур.	: от - 20 до + 55 °С
Угол наклона	: 0 - 90 по вертикали : от - 30 до + 30 по гориз.	Совместимость	: электромагнитная совместимость (ЭМС) в соответствии с 89/336/ЕЕС
Зона обнаружения (типовая)	широкая : 4 м x 2 м узкая : 2 м x 2.5 м	Размеры	: 120 x 80 x 50 мм
Тип обнаружения	: движение	Масса	: 0.215 кг
Минимальная скорость	: 5 см/с (измеренная по оси радара)	Корпус	: ABS
Напряжение питания	: ~ 12 - 24 В ± 10 % : = 12 - 24 В ± 10 %	Цвет корпуса	: серый, стальной или черный
Частота	: 50 - 60 Гц	Длина кабеля	: 2.5 м
Потребляемая мощность	: < 2 Вт		
Выходные контакты реле (беспотенциальные)	Напряжение : = 75 В / ~ 50 В Ток : 1 А (резистивная нагрузка) Мощность : = 30 Вт / ~ 60 ВА		

## ОПИСАНИЕ РАДАРА



## ОСОБЕННОСТИ УСТАНОВКИ



Радар должен быть прочно закреплен и не должен вибрировать



Зона обнаружения радара не должна закрываться панелями или другими материалами



В зоне действия радара не должно быть движущихся или вибрирующих объектов

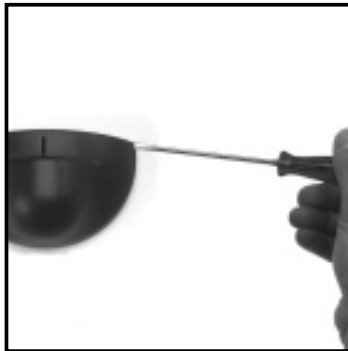


В зоне действия радара не должно быть флуоресцентного излучения

## РАЗБОРКА РАДАРА

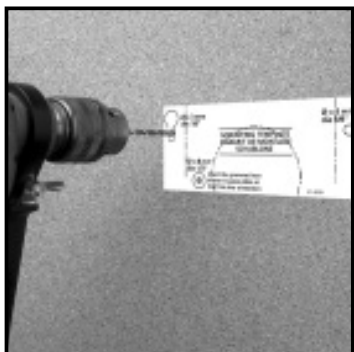


Сзади, перед установкой

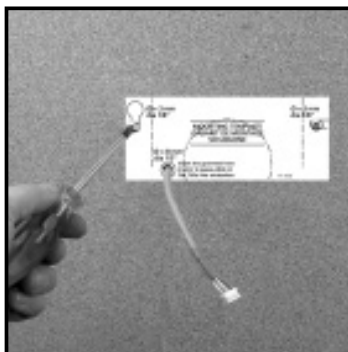


Спереди, после монтажа

## ПОДГОТОВКА К МОНТАЖУ

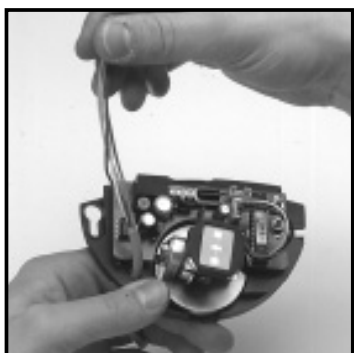


Наклеить шаблон  
Просверлить отверстия

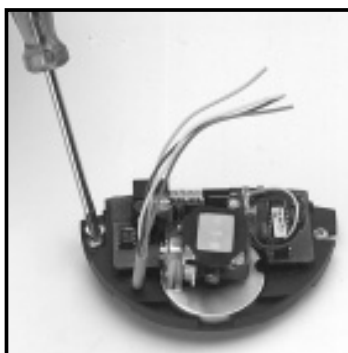


Вставьте в отверстия саморезы и закрутите их (не полностью)  
Подведите кабель к радару через отверстие в стене

## ПОДКЛЮЧЕНИЕ РАДАРА



Введите кабель через отверстие  
в корпусе радара



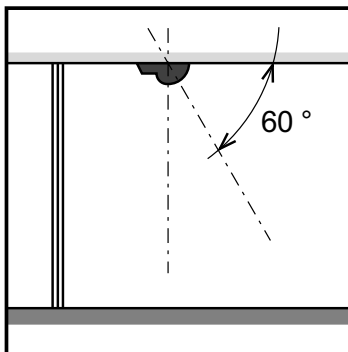
Укрепите радар на стене двумя  
винтами. Подключите кабель к  
соответствующим клеммам.



① ② ③ ④ ⑤  
~/= 12-24В ОБЩ Н.О. Н.З.

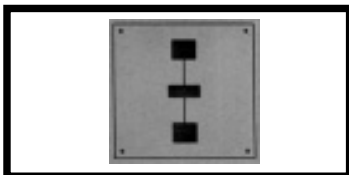
## ДРУГИЕ СПОСОБЫ МОНТАЖА

1. Радар может быть установлен на потолке, при этом его сферическая часть должна быть направлена, в сторону, противоположную двери. Угол наклона антенны - около  $60^\circ$

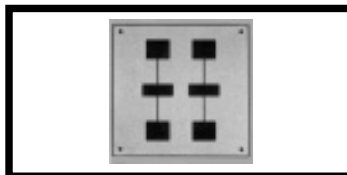


**УСТАНОВКА  
ЗОНЫ  
ОБНАРУЖЕНИЯ  
РАДАРА**

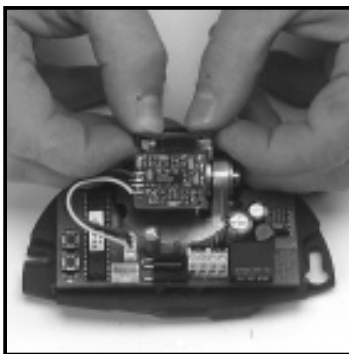
**А. ШИРИНА ЗОНЫ ОБНАРУЖЕНИЯ ОПРЕДЕЛЯЕТСЯ УСТАНОВЛЕННОЙ ПЛАНАРНОЙ АНТЕННОЙ**



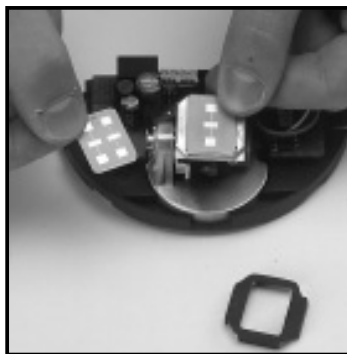
Для получения широкой зоны обнаружения используйте 3-х элементную антенну



Для получения узкой зоны обнаружения используйте 6-х элементную антенну



Осторожно снимите защитную крышку антенны



Смените антенну и оденьте защитную крышку

**ЗОНА ОБНАРУЖЕНИЯ  
В ЗАВИСИМОСТИ ОТ  
ТИПА АНТЕННЫ**

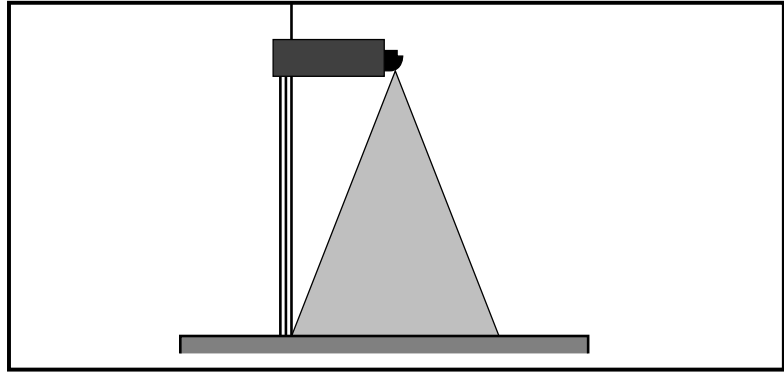
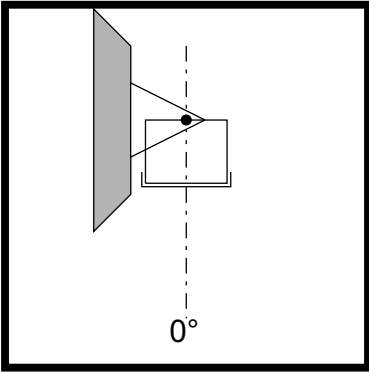
Зона обнаружения соответствует следующим регулировкам:

- угол наклона антенны по вертикали **30°**;
- чувствительность **9**

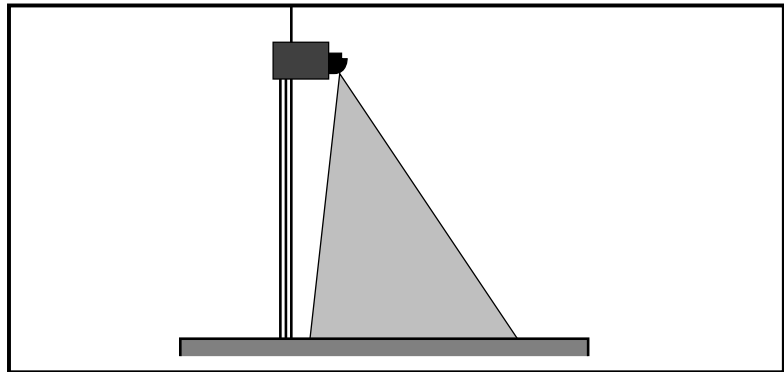
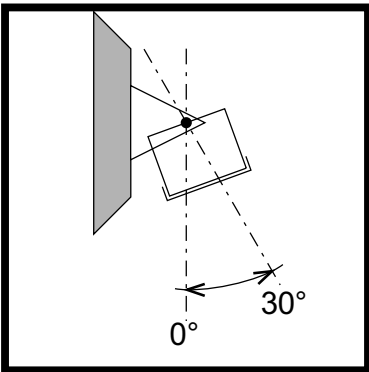
Высота установки - 2.2 м



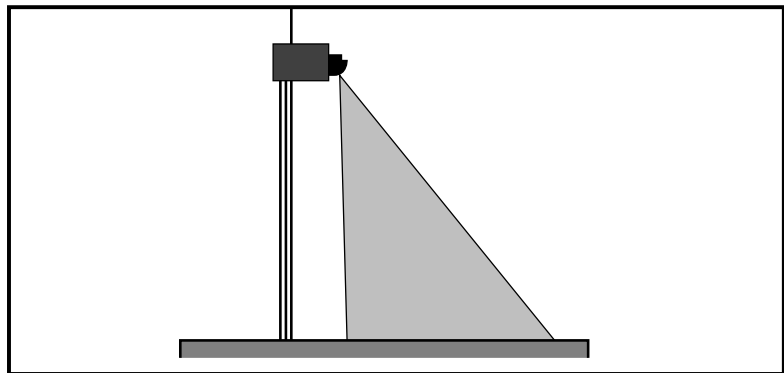
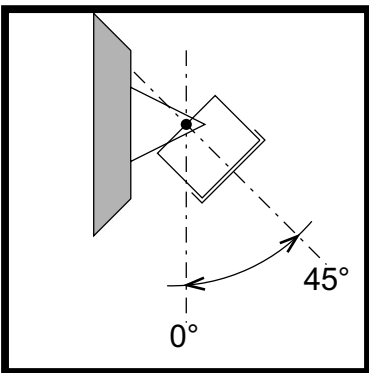
**В. УСТАНОВКА ЗОНЫ ОБНАРУЖЕНИЯ РАДАРА ВЫБОРОМ УГЛА НАКЛОНА АНТЕННЫ ПО ВЕРТИКАЛИ**



Зона обнаружения расположена близко к двери:  
 угол наклона антенны должен быть минимальным ( $0^\circ$ )



Зона обнаружения расположена недалеко от двери:  
 угол наклона антенны должен быть  $30^\circ$

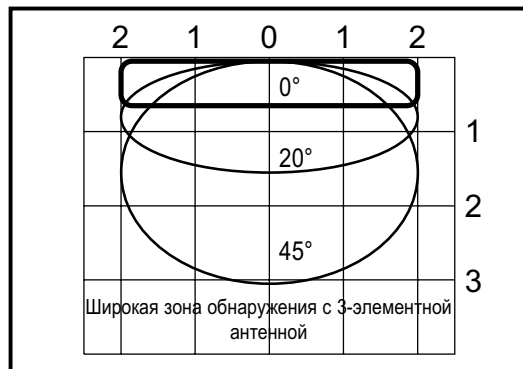


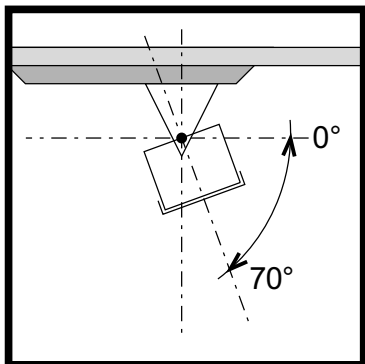
Зона обнаружения расположена около двери:  
 угол наклона антенны должен быть  $45^\circ$

**ЗОНА ОБНАРУЖЕНИЯ РАДАРА В ЗАВИСИМОСТИ ОТ УГЛА НАКЛОНА АНТЕННЫ ПО ВЕРТИКАЛИ**

Зона обнаружения соответствует следующим регулировкам:  
 - угол наклона антенны по вертикали: 0, 20,  $45^\circ$   
 - чувствительность - 9

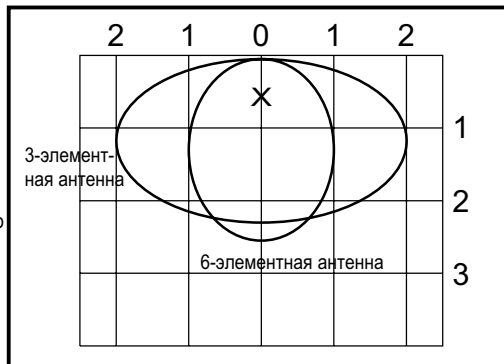
Высота установки 2.2 м





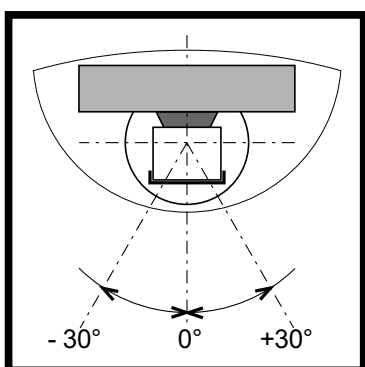
### ЗОНА ОБНАРУЖЕНИЯ ПРИ МОНТАЖЕ РАДАРА НА ПОТОЛКЕ

Зона обнаружения соответствует следующим регулировкам:  
 - угол наклона антенны по вертикали:  $70^\circ$   
 - чувствительность - 9  
 Высота установки 2.2 м

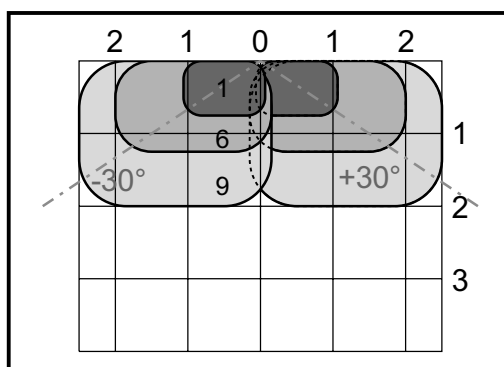


При потолочной установке радара угол наклона антенны по вертикали должен быть  $70-75$  градусов и сферическая часть радара должна быть ориентирована в направлении, обратном двери.

### С. ГОРИЗОНТАЛЬНОЕ ПОЛОЖЕНИЕ ЗОНЫ ОБНАРУЖЕНИЯ РАДАРА ОПРЕДЕЛЯЕТСЯ УГЛОМ ПОВОРОТА АНТЕННЫ ПО ГОРИЗОНТАЛИ

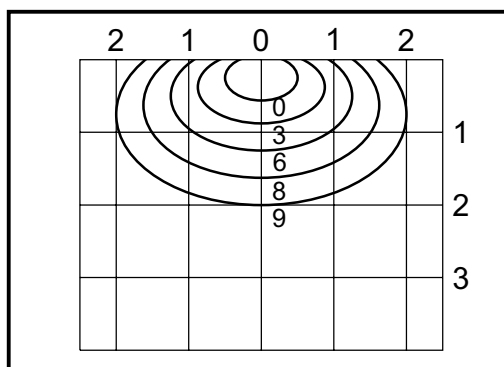


Зона обнаружения соответствует следующим регулировкам:  
 - установлена антенна с широкой зоной обнаружения  
 - угол поворота антенны по горизонтали:  $\pm 30^\circ$   
 - чувствительность - 1,6,9  
 Высота установки 2.2 м



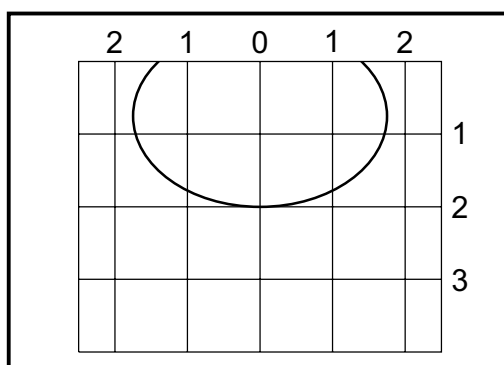
### Д. РАЗМЕРЫ ЗОНЫ ОБНАРУЖЕНИЯ ЗАВИСЯТ ОТ УСТАНОВЛЕННОЙ ЧУВСТВИТЕЛЬНОСТИ РАДАРА: ОТ 0 ДО 9

Зона обнаружения соответствует следующим регулировкам:  
 - установлена антенна с широкой зоной обнаружения  
 - угол наклона антенны по вертикали  $30^\circ$   
 Высота установки 2.2 м



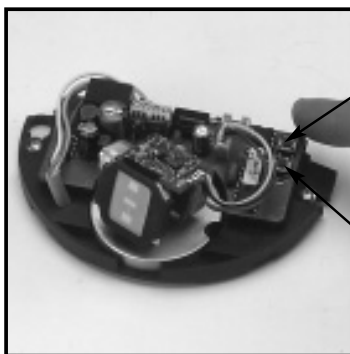
### Е. РАЗМЕРЫ ЗОНЫ ОБНАРУЖЕНИЯ ЗАВИСЯТ ОТ ВЫСОТЫ УСТАНОВКИ РАДАРА

Зона обнаружения соответствует следующим регулировкам:  
 - установлена антенна с широкой зоной обнаружения  
 - угол наклона антенны по вертикали  $20^\circ$   
 - чувствительность - 9  
 Высота установки 3 м



УСТАНОВКА  
ЧУВСТВИТЕЛЬНОСТИ РАДАРА

Для установки необходимой чувствительности радара нажать кнопку + или -.



+ : увеличение чувствительности

- : уменьшение чувствительности

Все установки радара, сделанные пользователем, могут быть возвращены к заводским. Это достигается нажатием двух кнопок (+ и -) одновременно на 2 секунды. Это приводит к общему сбросу, в том числе сбросу кода доступа.

ИНДИКАТОР



Индикатор мигает несколько секунд при включении радара и в процессе его конфигурирования. Индикатор загорается при обнаружении движения радаром в процессе его работы.

ПРОСТЕЙШИЕ  
НЕИСПРАВНОСТИ И  
МЕТОДЫ ИХ  
УСТРАНЕНИЯ

Характеристика неисправности	Неисправность	Методы устранения
Дверь не открывается Индикатор не загорается	На радар не подается электропитание	a. Подать электропитание b. Проверить величину напряжения
Радар не реагирует на команды дистанционного управления	Не правильно установлена батарейка в пульте	Проверьте правильность установки батарейки в пульте
Радар не реагирует на код, вводимый с пульта дистанционного управления	Код был изменен	Снимите крышку радара и нажмите 2 кнопки (+ и -) одновременно на 2 с. Нажмите кнопку разблокировки и повторите конфигурирование радара.
Дверь открывается и закрывается постоянно	Радар обнаруживает движение перед дверью	a. Увеличить угол наклона антенны b. Уменьшить чувствительность радара.



Management quality certificate  
DIN EN ISO 9001



Registration №  
12 100 8953

ООО «УМС Рус» - официальное представительство  
компании "CAME Cancelli Automatici S.p.a." в России

Тел: (495) 739-00-69,

Web: www.umcrus.ru, E-mail: info@umcrus.ru

Техническая поддержка: 8-800-200-15-50