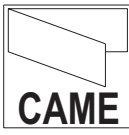


Алюминиевые профили
для раздвижных дверей
используемые с автоматикой
Corsa и Rodeo

серия **S40**



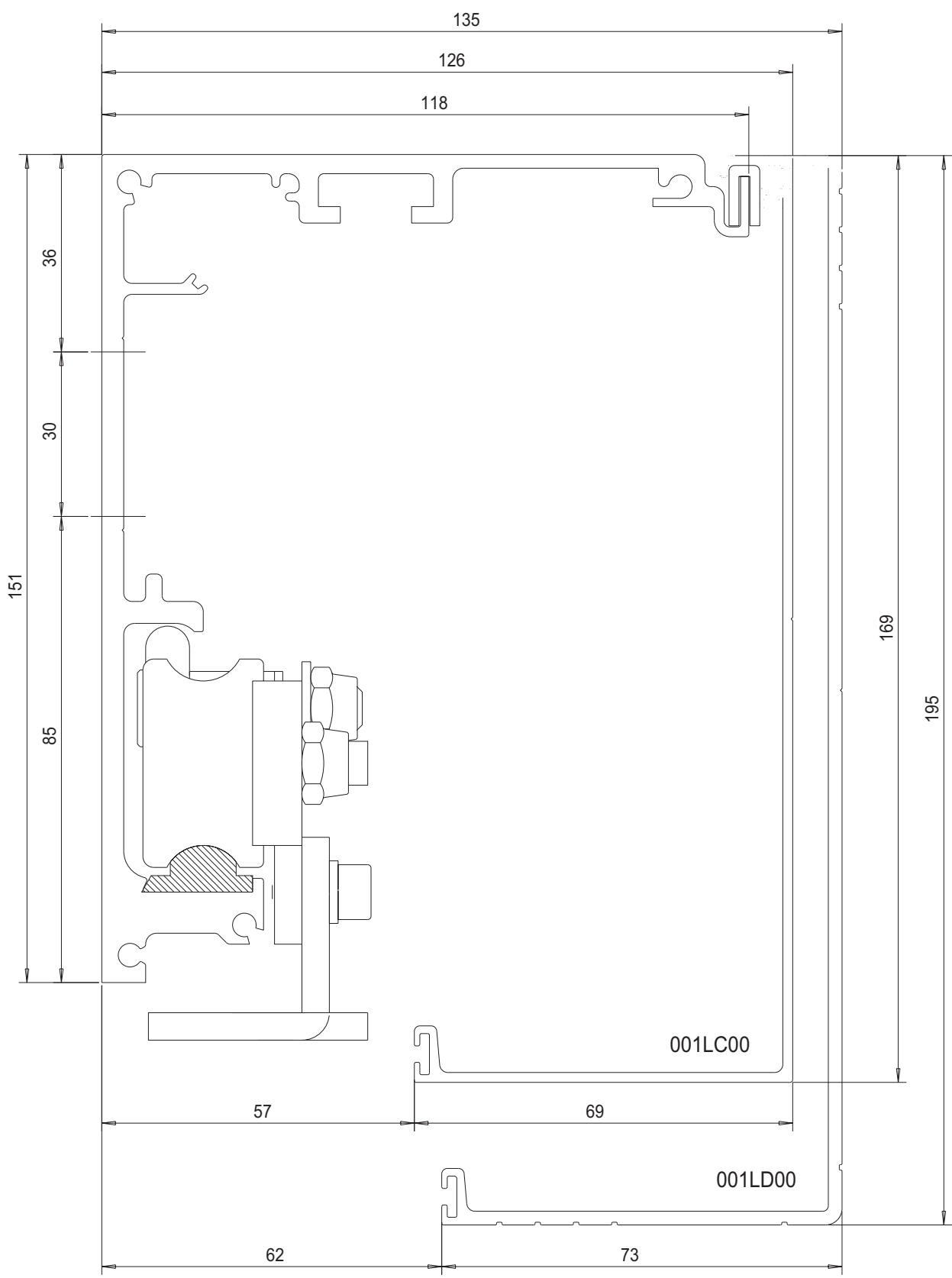
СЕРИЯ 40 РАЗМЕРЫ И ЦЕНТРОВКА НЕСУЩЕГО ПРОФИЛЯ И АКСЕССУАРОВ

МАСШТАБ 1:1

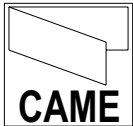
Разработано и произведено в С.П.О. г. Санкт-Петербург. Воспроизведение материалов запрещено.

СЕРИЯ 40

CAME CAD SYSTEM



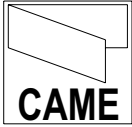
* АРТИКУЛЫ 001LC00 И 001LD00 СООТВЕТСТВУЮТ КАТАЛОГУ CAME 2000
 * ЭТА ИНСТРУКЦИЯ СОЗДАНА ДЛЯ ОБЛЕГЧЕНИЯ ПРОВЕДЕНИЯ МОНТАЖА
 УКАЗАННЫЕ РАЗМЕРЫ ПОЗВОЛЯТ ПРОИЗВЕСТИ ПРЕДВАРИТЕЛЬНЫЕ РАСЧЕТЫ



СЕРИЯ 40
ОПИСАНИЕ ПРОФИЛЕЙ

МАСШТАБ 1:2

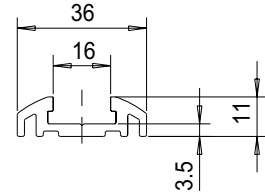
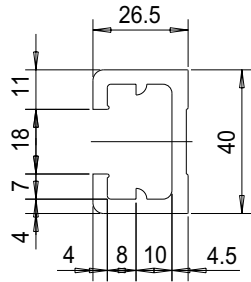
<p>1 001MAL225 - ОКАНТОВОЧНЫЙ ПРОФИЛЬ</p> <p>МАТЕРИАЛ ALU-6060 Вес Кг/м 0,686</p>	<p>5 001MAL229 - ЗАМКОВЫЙ ПРОФИЛЬ</p> <p>МАТЕРИАЛ ALU-6060 Вес Кг/м 0,138</p>
<p>2 001MAL226 - ПРОФИЛЬ ДЛЯ КРЕПЛЕНИЯ СТВОРОК</p> <p>МАТЕРИАЛ ALU-6060 Вес Кг/м 1,030</p>	<p>6 001MAL230 - КРЫШКА ДЛЯ ВЕРТИКАЛЬНОГО ПРОФИЛЯ</p> <p>МАТЕРИАЛ ALU-6060 Вес Кг/м 0,242</p>
<p>3 001MAL227 - НИЖНИЙ ГОРИЗОНТАЛЬНЫЙ ПРОФИЛЬ</p> <p>МАТЕРИАЛ ALU-6060 Вес Кг/м 1,841</p>	<p>7 001MAL231 - ШТАПИК</p> <p>МАТЕРИАЛ ALU-6060 Вес Кг/м 0,121</p>
<p>4 001MAL228 - ПРОФИЛЬ ДЛЯ ВЫРАВНИВАНИЯ ФИКС. СТВОРКИ</p> <p>МАТЕРИАЛ ALU-6060 Вес Кг/м 0,472</p>	<p>8 001MAL233 - УПЛОТНИТЕЛЬ НА КРАЙ СТЕКЛА</p> <p>МАТЕРИАЛ PVC SH62 + SH82 Вес Кг/м ...</p>
	<p>9 001MAL224 - ЦЕНТРАЛЬНЫЙ РЕЗИНОВЫЙ УПЛОТНИТЕЛЬ</p> <p>МАТЕРИАЛ PVC SH62 + COEST. RAL5015 Вес Кг/м ...</p>



СЕРИЯ 40
ОПИСАНИЕ ПРОФИЛЕЙ

МАСШТАБ 1:2

Разработано и произведено САСМЕ. Воспроизведение материалов запрещено.



10 001МММ613 - ПОДВЕСНОЙ ПРОФИЛЬ

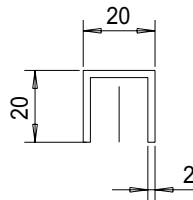
14 001МММ911 - ПРОФИЛЬ НАПОЛЬНЫЙ НАПРАВЛЯЮЩИЙ (АНТИПАНИКА)

МАТЕРИАЛ ALU-6060

Вес Кг/м ,....

МАТЕРИАЛ ALU-6060

Вес Кг/м ,....



11 001МММ699 - НИЖНИЙ НАПРАВЛЯЮЩИЙ ПРОФИЛЬ

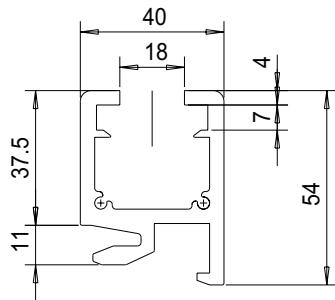
15 ... - ...

МАТЕРИАЛ ALU-6060

Вес Кг/м ,....

... - ...

Вес Кг/м ,....



12 001МММ339 - ПРОФИЛЬ ПОДВЕСНОЙ (АНТИПАНИКА)

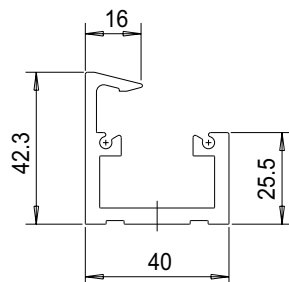
16 ... - ...

МАТЕРИАЛ ALU-6060

Вес Кг/м ,....

... - ...

Вес Кг/м ,....



13 001МММ338 - НИЖНИЙ ПРОФИЛЬ (АНТИПАНИКА)

17 ... - ...

МАТЕРИАЛ ALU-6060

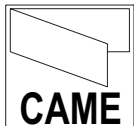
Вес Кг/м ,....

... - ...

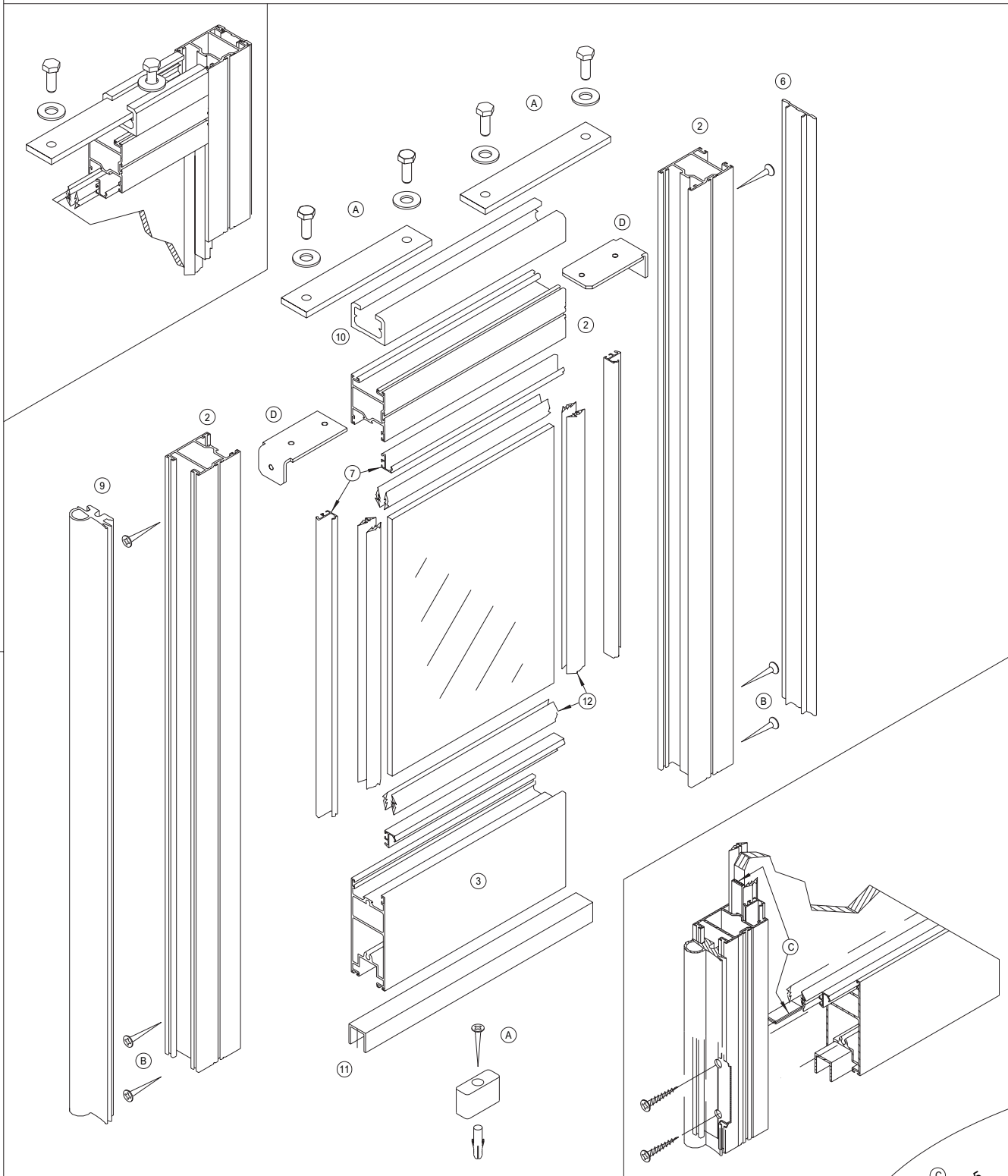
Вес Кг/м ,....

СЕРИЯ 40

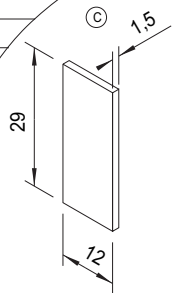
СЕРИЯ 40



СЕРИЯ 40
СБОРКА ПОДВИЖНОЙ СТВОРКИ
С ПОМОЩЬЮ СИСТЕМ 001MAMF001 - 001MAMF002 - MAM003



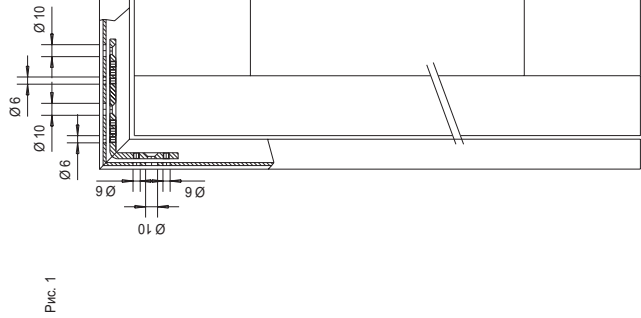
(X)	КОЛ - ВО	Описание
(A)	1	001MAM003 НАБОР ДЛЯ КРЕПЛЕНИЯ ТЕЛЕЖКИ К ДВЕРНОМУ ПОЛОТНУ
(B)	2	001MAMF01 НАБОР САМОРЕЗОВ ДЛЯ СБОРКИ ОДНОЙ СТВОРКИ
(C)	18	НЕЙЛОНОВАЯ ПРОКЛАДКА ДЛЯ СТЕКЛА 12x29x1,5mm (ДЛЯ 001MAMF001)
(D)	2	001MAMF02 УГОЛОК С ВИНТАМИ ДЛЯ СОЕДИНЕНИЯ ПРОФИЛЕЙ
(2)	2+1	001MAL226 ОКАНТОВОЧНЫЙ ПРОФИЛЬ
(3)	1	001MAL227 - ГОРИЗОНТАЛЬНЫЙ ПРОФИЛЬ ДЛЯ СТВОРКИ
(6)	1	001MAL230 - КРЫШКА ДЛЯ ВЕРТИКАЛЬНОГО ПРОФИЛЯ
(7)	2+2	001MAL231 - ШТАПИК
(9)	1	001MAL224 - ЦЕНТРАЛЬНЫЙ РЕЗИНОВЫЙ УПЛОТНИТЕЛЬ
(10)	1	001MAM613 - ПРОФИЛЬ ПОДВЕСНОЙ
(11)	1	001MAM699 - НИЖНИЙ НАПРАВЛЯЮЩИЙ ПРОФИЛЬ



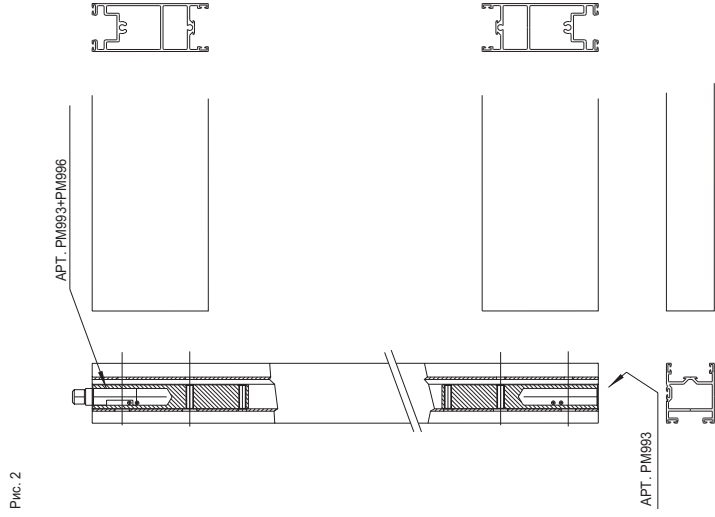


СОЕДИНЕНИЕ ПРОФИЛЕЙ ФИКСИРОВАННОЙ СТВОРКИ И ОКАНТОВКИ ДЛЯ РАЗНЫХ ВАРИАНТОВ ПРИМЕНЕНИЯ

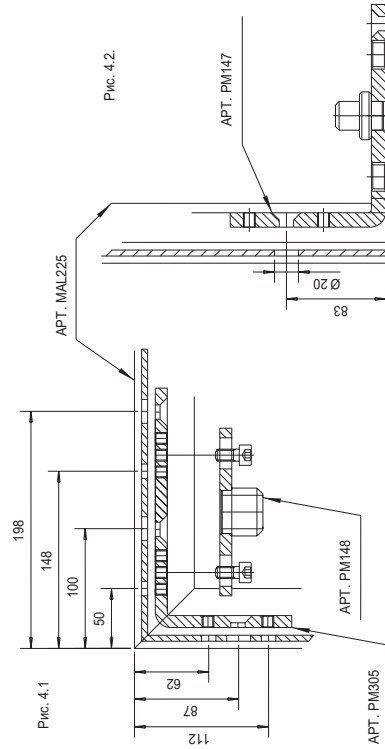
КРЕПЛЕНИЕ ОКАНТОВКИ К СТЕНЕ



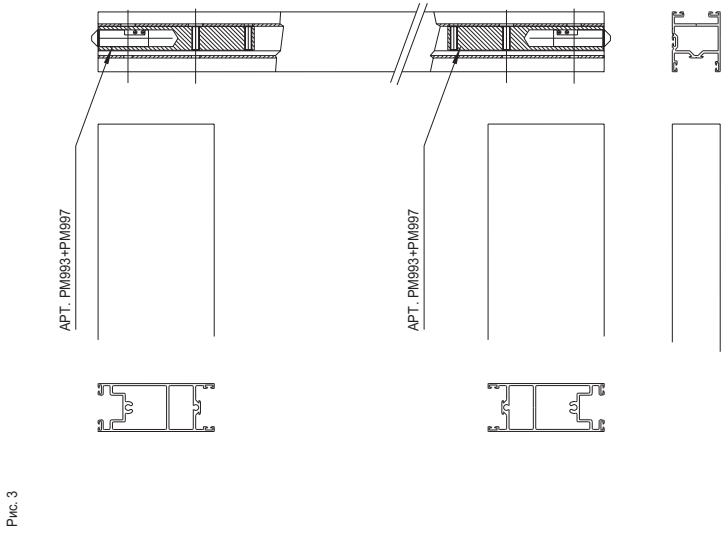
ФИКСИРОВАННАЯ СТВОРКА С ИНТЕГРИРОВАННОЙ СИСТЕМОЙ "АНТИПАНИКА" ПЕТЛЯ



ФИКСИРОВАННАЯ СТВОРКА КРЕПИТСЯ К ОКОНТОЧНОМУ ПРОФИЛЮ 001MAL225 С ПОМОЩЬЮ ПЛАНКИ 001MAR002. ДЛЯ ФИКСАЦИИ ИСПОЛЬЗУЕТСЯ 001MAR003.

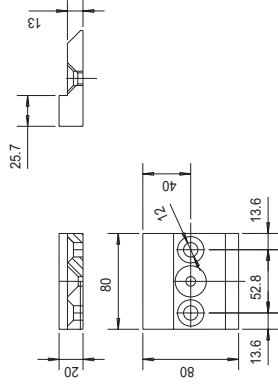


ФИКСИРОВАННАЯ СТВОРКА С ИНТЕГРИРОВАННОЙ СИСТЕМОЙ "АНТИПАНИКА" ЗАМОК

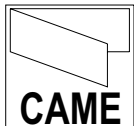


УСТАНОВКУ СИСТЕМЫ "АНТИПАНИКА" ПРОИЗВОДИТЬ ПО ТАБЛИЦАМ 15, 16, 17. СБОРКУ ПРОИЗВОДИТЬ СОГЛАСНО ОПИСАНИЮ РИС. 2.

Рис. 5 АРТ. MAL225

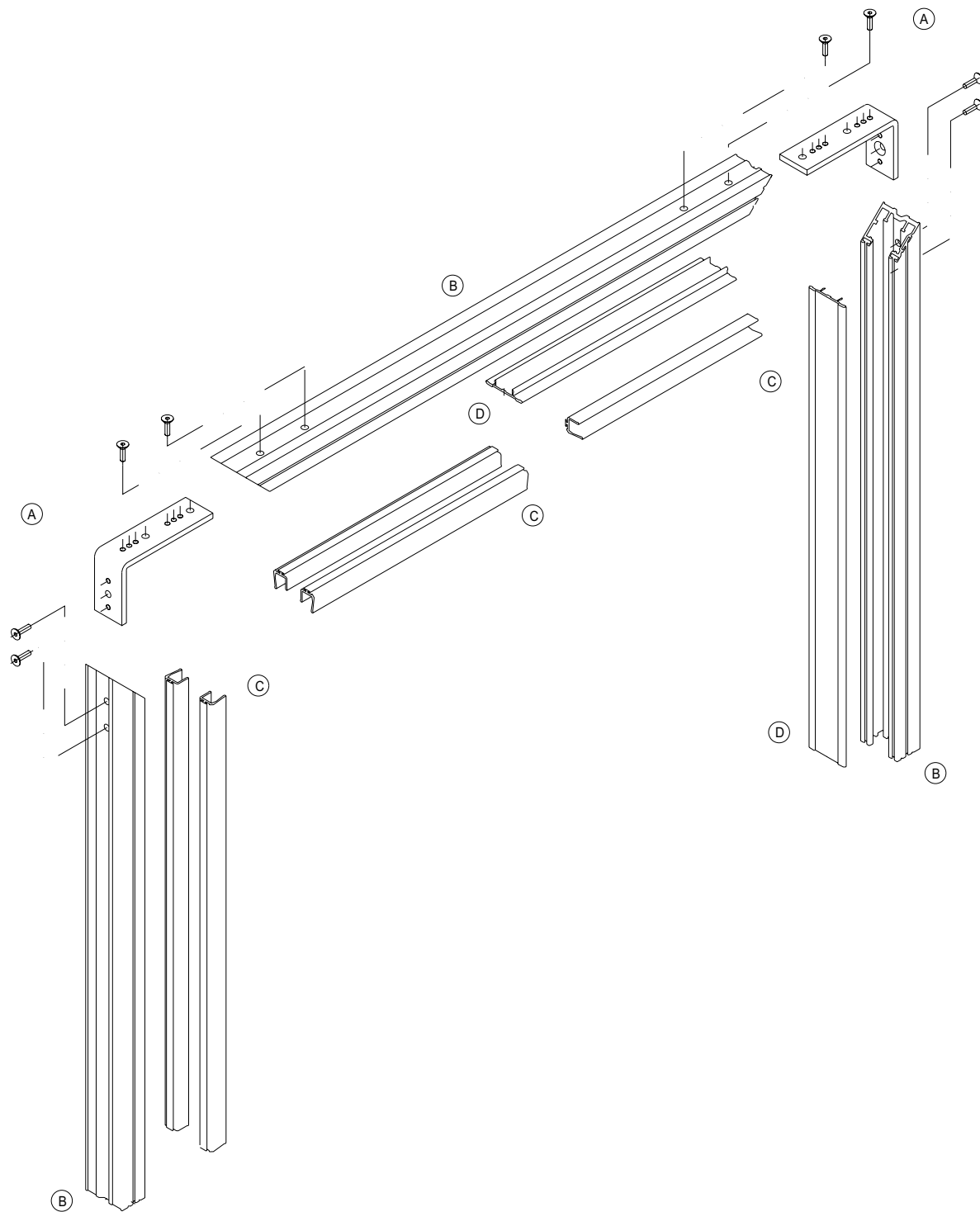


ОТВЕТНАЯ ПЛАСТИНА PM306 И КРОШТЕЙНЫ PM147, PM148 ИСПОЛЬЗУЮТСЯ С СИСТЕМАМИ M60306130/6040/6140



СЕРИЯ 40

СОЕДИНЕНИЕ ОКАНТОВКИ ДЛЯ ОДНОЙ ФИКСИРОВАННОЙ СТВОРКИ
С ПОМОЩЬЮ СИСТЕМЫ 001MAMF03



001MAMF03

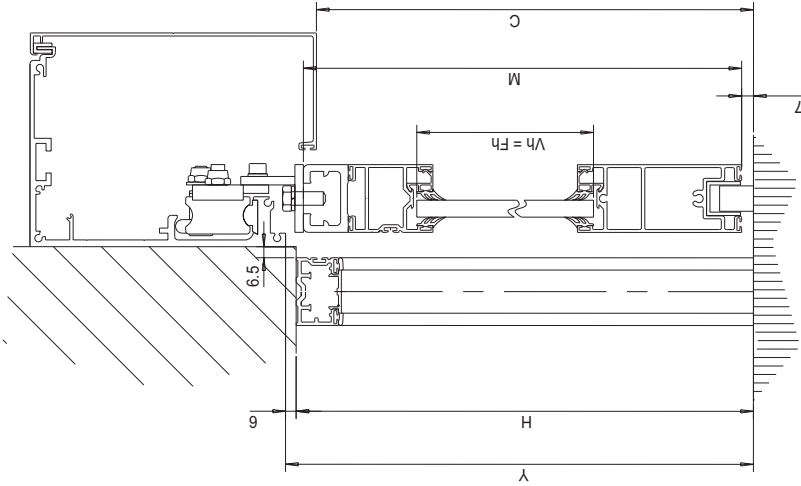
001MAMF03 SYSTEM

(X)	Q.tà	Descrizione
(A)	2	001MAMF03 УГОЛОК ДЛЯ СБОРКИ ВНЕШНЕЙ ОКАНТОВКИ
(B)	3	001MAL225 ОКАНТОВОЧНЫЙ ПРОФИЛЬ
(C)	9	001MAL223 УПЛОТНИТЕЛЬ
(D)	2	001MAL230 КРЫШКА ДЛЯ ВЕРТИКАЛЬНОГО ПРОФИЛЯ



СЕРИЯ 40

ОПРЕДЕЛЕНИЕ ПАРАМЕТРОВ СИСТЕМЫ ИЗ 1 ПОДВИЖНОЙ СТВОРКИ С ОКАНТОВКОЙ И КРЫШКОЙ 001LC00



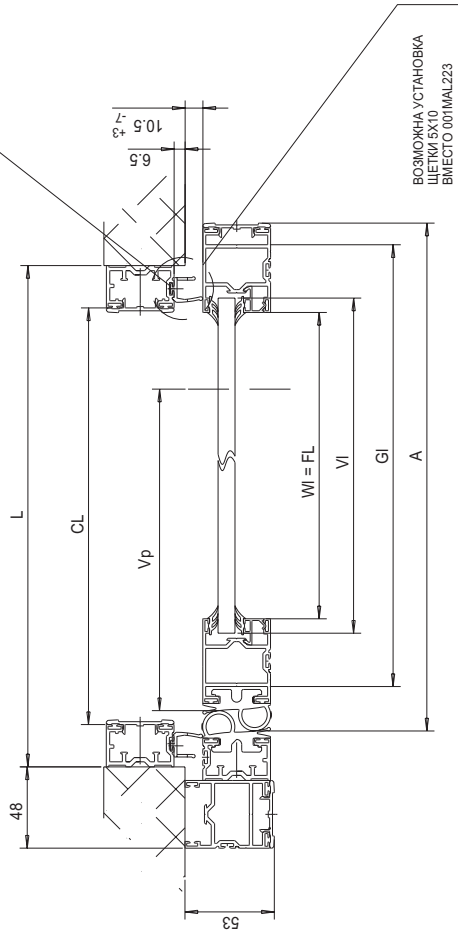
ОПРЕДЕЛЕНИЕ РАЗМЕРОВ ПО ВЕРТИКАЛИ

- H** = РАЗМЕР ПРОЕМА ПО ВЕРТИКАЛИ (выравнивание несущего профиля для автоматики)
У = H+6 (высота подвижной створки (001MAL236X2))
M = H-12 (высота подвижной створки (001MAL236X2))
C = H-12 (высота края крышки несущего профиля)
Vh = H-166 (высота стекла)
Th = H (высота крышки для вертикального профиля)
Ch = H-28 (высота стойки для фотоэлементов)
Fh = Vh (длина уплотнителя для стекла по вертикали)

ОПРЕДЕЛЕНИЕ РАЗМЕРОВ ПО ГОРИЗОНТАЛИ

- L** = РАЗМЕР ПРОЕМА ПО ГОРИЗОНТАЛИ (размер проема при открытой створке)
Wp = L-151 (длина 001MAL226; 001MAL227; 001MAM613)
Vi = L-99 (размер стекла)
Fh = Wi (длина уплотнителей для стекла по горизонтали)
Gi = L-36 (длина нижнего направляющего профиля 001MAM699)
Ch = L-50 (длина верхнего направляющего профиля)
A = L+13 (длина 001MAL224; 001MAL230)
A+Vp+100 = T (длина несущего профиля)

ВОЗМОЖНО УДАЛЕНИЕ ОДНОГО РЕБРА У 001MAL223 ПРИ ЭТОМ ПРОСВЕТ ОСТАЕТСЯ ЗАКРЫТЫМ



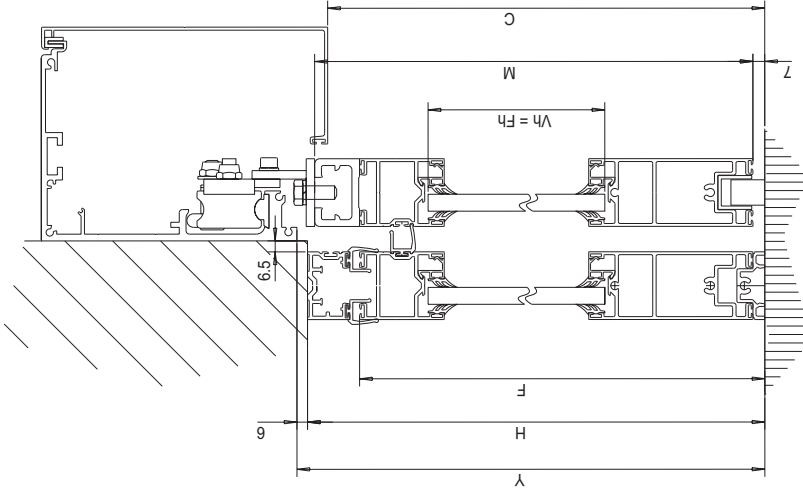
ВОЗМОЖНА УСТАНОВКА ЦЕНТРИКЛИД В МЕСТО 001MAL223

АКСЕССУАРЫ	АРТИКУЛ	КОЛ.	РАЗМЕР
ПЛАНКА ДЛЯ ФИКС. СТВОРКИ	001MAM002	0	.
АНКЕРЫ ДЛЯ ФИКС. СТВОРКИ	001MAM003	0	.
ВЕРХНИЙ ПРОФИЛЬ (АНТИПЛИНКА)	001MAM002	0	.
НАБОР ДЛЯ СБОРКИ 1 СТВОРКИ	001MAMF01	1	.
УГОЛОК ДЛЯ ПРОФИЛЕЙ	001MAMF02	2	.
УГОЛОК ДЛЯ ОКАНТОВКИ	001MAMF03	2	.
КРЕПЛЕНИЕ СТВОРКИ К ТЕЛЕЖКЕ	001MAM003	1	.
ПЛОЩАДЬ СТЕКЛА	①	1	H-166xL-99
ДЛИНА УПЛОТНИТЕЛЯ ДЛЯ СТЕКЛА	①	1	(H+L-250)x4

СПЕЦИФИКАЦИЯ	РАЗМЕРЫ		КОЛ.										
	90°	45°	001MAL225	001MAL226	001MAL227	001MAL228	001MAL229	001MAL230	001MAL231	001MAL233	001MAL234	001MAM613	001MAM699
ПОДВИЖНАЯ СТВОРКА	□	□
ПОДВИЖНАЯ СТВОРКА	□	□	2	H-12
ПОДВИЖНАЯ СТВОРКА	□	□	1	L-115	1	L-115	L-36
ПОДВИЖНАЯ СТВОРКА	□	□
РАМА	□	□	2	H	.	.	.	1	L
РАМА	□	□	1	L	.	.	2	H-28
КРОМКА	□	□	1	H+6	1	H+6	1	H+6
РАЗНОЕ	□	□

① Стекло Клим Уплотнитель
 15мм 37,5 00RF3герметик
 14мм 35 00RF3x2
 12мм 30 00RF4x2
 10мм 25 00RF5x2
 8мм 20 00RF5+P6
 6мм 15 001RF6x2
 4мм 10 001RF7x2

ОПРЕДЕЛЕНИЕ ПАРАМЕТРОВ СИСТЕМЫ ИЗ 1 ПОДВИЖНОЙ И 1 ФИКСИРОВАННОЙ СТВОРОК С КРЫШКОЙ 001LC00

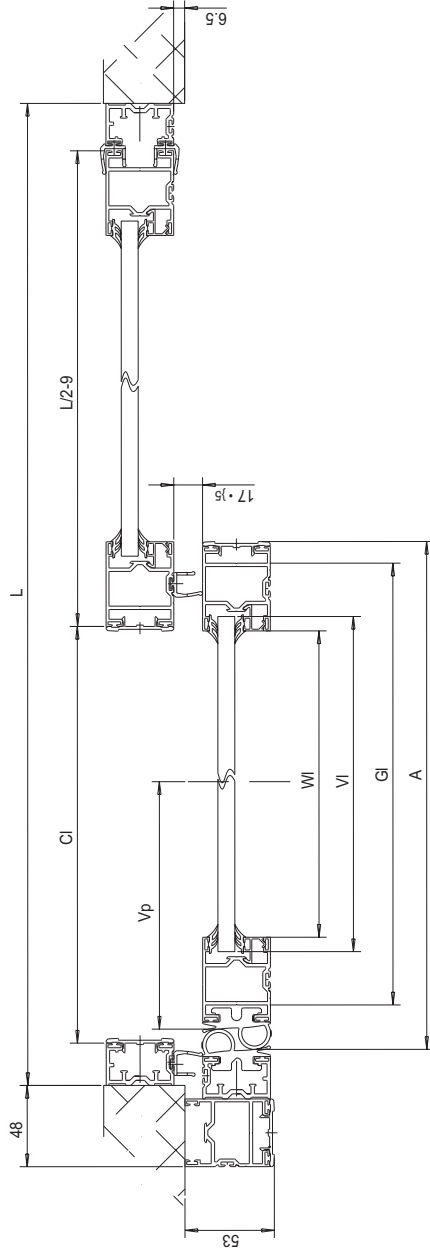


ОПРЕДЕЛЕНИЕ РАЗМЕРОВ ПО ВЕРТИКАЛИ

- H= РАЗМЕР ПРОЕМА ПО ВЕРТИКАЛИ**
 Y=H+6 (выравнивание несущего профиля для автоматике)
 M=H-12 (высота подвижной створки (001MAL226X2))
 F=H-30 (высота фиксированной створки)
 C=H-12 (высота края крышки несущего профиля)
 Vp=H-166 (высота стекла)
 Tп=H (высота крышки для вертикального профиля)
 Оп=H-28 (высота стойки для фотоэлементов)
 Fп=Vп (длина уплотнителя для стекла по вертикали)

ОПРЕДЕЛЕНИЕ РАЗМЕРОВ ПО ГОРИЗОНТАЛИ

- L= РАЗМЕР ПРОЕМА ПО ГОРИЗОНТАЛИ**
 Vp=L/2-145 (размер проема при открытой створке)
 WI=L/2-109 (длина 001MAL226; 001MAL227; 001MAM613)
 VI=L/2-92 (размер стекла)
 Fп=VI (длина уплотнителей для стекла по горизонтали)
 GI=L/2-29 (длина нижнего направляющего профиля (001MAM899))
 C=L/2-46 (длина верхнего перевертыля)
 A=L/2+10 (длина 001MAL224; 001MAL230)
 A+Vp+90 = T (длина несущего профиля)
 T=L+60 (рекомендуемая длина несущего профиля)

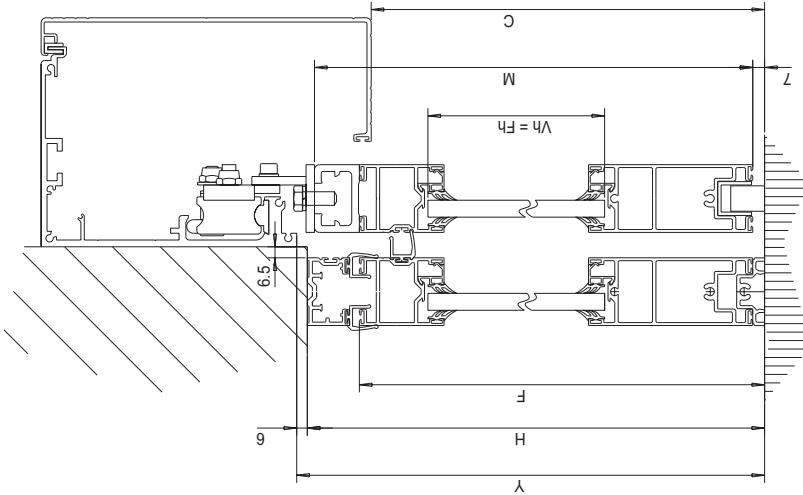


ВНИМАНИЕ: РЕКОМЕНДУЕМАЯ ДЛИНА НЕСУЩЕГО ПРОФИЛЯ ЦЕНТРУЕТСЯ ПО ПРОЕМУ

СПЕЦИФИКАЦИЯ ЭЛЕМЕНТЫ	РАЗМЕРЫ		КОДЫ ЭЛЕМЕНТОВ											
	90°	45°	001MAL225	001MAL226	001MAL227	001MAL228	001MAL229	001MAL230	001MAL231	001MAL233	001MAL234	001MAM613	001MAM899	
ПОДВИЖНАЯ СТВОРКА	□	□	2	H-12	1	H-12	2	H-166	1	H-12	1	H-12	1	L/2-109
ПОДВИЖНАЯ СТВОРКА	□	□	1	L/2-109	1	L/2-109	2	L/2-109	1	L/2-109	1	L/2-109	1	L/2-109
ФИКСИРОВАННАЯ СТВОРКА	□	□	2	H-30	1	H-30	2	H-166	1	H-30	1	H-30	1	H-8
ФИКСИРОВАННАЯ СТВОРКА	□	□	1	L/2-109	1	L/2-109	2	L/2-109	3	H-25	1	L/2+20	1	L/2-9
РАМА	□	□	2	H	1	L/2-46	1	L/2-109	1	H-25	1	L/2+20	1	L/2-9
РАМА	□	□	1	L	1	H-8	1	H-8	1	L/2+20	1	L/2+20	1	L/2-9
КРОМКА	□	□	1	H+8	1	H+8	1	H+8	1	H+8	1	H+8	1	H+8
РАЗНОЕ	□	□	1	H+8	1	H+8	1	H+8	1	H+8	1	H+8	1	H+8

АКСЕССУАРЫ	АРТИКУЛ	КОЛ	РАЗМЕР
ПАНКА ДЛЯ ФИКС. СТВОРОКИ	001MAM002	2	
АНКЕРЫ ДЛЯ ФИКС. СТВОРОКИ	001MAM003	1	
ВЕРХНИЙ ПРОФИЛЬ (АНТИПЛИВКА)	001MAM002	0	
НАБОР ДЛЯ СБОРКИ 1 СТВОРОКИ	001MAMF01	2	
УГОЛОК ДЛЯ ПРОФИЛЕЙ	001MAMF02	4	
УГОЛОК ДЛЯ ОКАНТОВКИ	001MAMF03	2	
КРЕПЛЕНИЕ СТВОРОКИ К ТЕЛЕЖКЕ	001MAM003	1	
ПЛОЩАДЬ СТЕКЛА	①	2	H-166xL/2-92
ДЛИНА УПЛОТНИТЕЛЯ ДЛЯ СТЕКЛА	①	1	(H+L/2-250)x8
① Стекло К/м² Уплотнитель			
15мм	37.5	00RP3+герметик	
14мм	35	00RP3x2	
12мм	30	00RP4x2	
10мм	25	00RP5x2	
8мм	20	00RP5+RP6	
6мм	15	001RPx2	
4мм	10	001RPx2	

ОПРЕДЕЛЕНИЕ ПАРАМЕТРОВ СИСТЕМЫ ИЗ 1 ПОДВИЖНОЙ И 1 ФИКСИРОВАННОЙ СТВОРОК С КРЫШКОЙ 001LD00

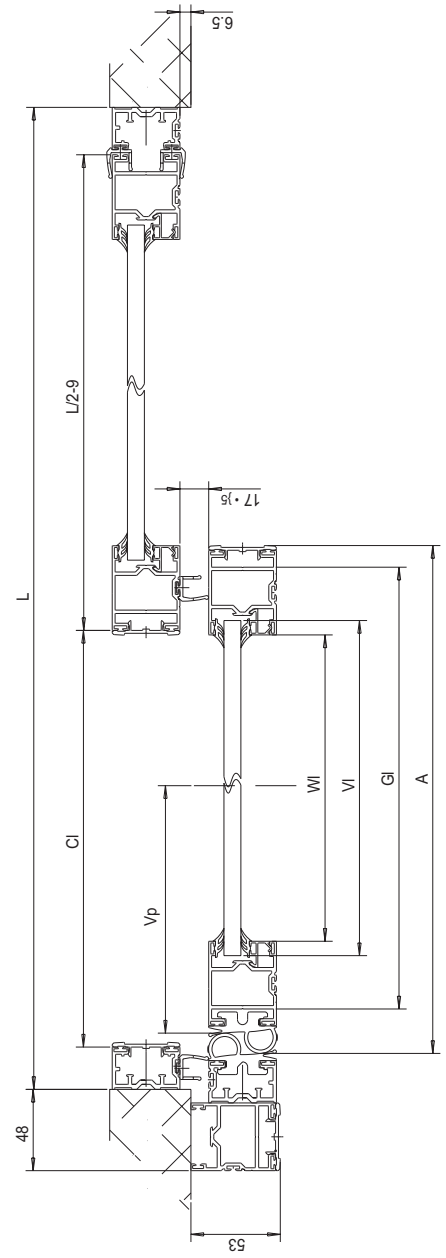


ОПРЕДЕЛЕНИЕ РАЗМЕРОВ ПО ВЕРТИКАЛИ

H=РАЗМЕР ПРОЕМА ПО ВЕРТИКАЛИ
 Y=H+6 (выравнивание несущего профиля для автوماتки)
 M=H-12 (высота подвижной створки (001MAL226X2))
 F=H-30 (высота фиксированной створки)
 C=H-38 (высота края крышки несущего профиля)
 Vh=H-166 (высота стекла)
 Th=H (высота крышки для вертикального профиля)
 Cl=H-28 (высота стойки для фотоэлементов)
 Fl=Vh (длина уплотнителя для стекла по вертикали)

ОПРЕДЕЛЕНИЕ РАЗМЕРОВ ПО ГОРИЗОНТАЛИ

L=РАЗМЕР ПРОЕМА ПО ГОРИЗОНТАЛИ
 Vp=L/2-145 (размер проема при открытой створке)
 W=L/2-109 (длина 001MAL226; 001MAL227; 001MAM613)
 V=L/2-92 (размер стекла)
 Fl=Wi (длина уплотнителей для стекла по горизонтали)
 Gl=L/2-29 (длина нижнего направляющего профиля (001MAM699))
 Cl=L/2-46 (длина верхнего направляющего профиля (001MAL224))
 A=L/2+10 (длина несущего профиля)
 A+Vp+90 = T (рекомендуемая длина несущего профиля)
 T=L+50

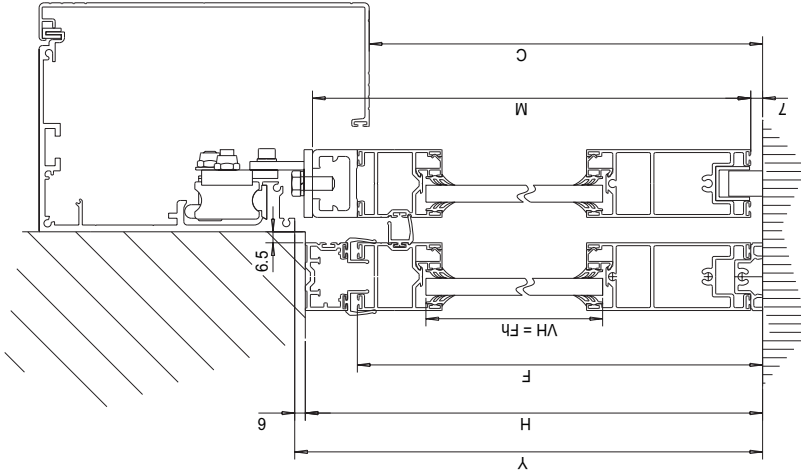
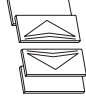


ВНИМАНИЕ: РЕКОМЕНДУЕМАЯ ДЛИНА НЕСУЩЕГО ПРОФИЛЯ ЦЕНТРУЕТСЯ ПО ПРОЕМУ

СПЕЦИФИКАЦИЯ ЭЛЕМЕНТЫ	РАЗМЕРЫ		КОЛ.	001MAL225	001MAL226	001MAL227	001MAL228	001MAL229	001MAL230	001MAL231	КОЛ.	001MAL223	КОЛ.	001MAL224	КОЛ.	001MAM613	КОЛ.	001MAM699
	90°	45°																
ПОДВИЖНАЯ СТВОРКА			2	H-12	L/2-109	L/2-109	L/2-109	L/2-109	H-12	2	H-166	L/2-109	L/2-109	L/2-109	1	L/2-109	1	L/2-109
ПОДВИЖНАЯ СТВОРКА			1	L/2-109	L/2-109	L/2-109	L/2-109	L/2-109	H-30	2	H-166	L/2-109	L/2-109	L/2-109	1	L/2-109	1	L/2-109
ФИКСИРОВАННАЯ СТВОРКА			2	H-30	L/2-109	L/2-109	L/2-109	L/2-109	H-30	2	H-166	L/2-109	L/2-109	L/2-109	1	L/2-109	1	L/2-109
ФИКСИРОВАННАЯ СТВОРКА			1	L/2-109	L/2-109	L/2-109	L/2-109	L/2-109	H-30	2	H-166	L/2-109	L/2-109	L/2-109	1	L/2-109	1	L/2-109
РАМА			2	H	L	L	L	L	H-25	3	L/2+20	L/2+20	L/2+20	L/2+20	L/2+20	L/2+20	L/2+20	L/2+20
РАМА			1	L	L	L	L	L	H-8	1	L/2+20	L/2+20	L/2+20	L/2+20	L/2+20	L/2+20	L/2+20	L/2+20
КРЫШКА			1	H+8	L	L	L	L	H+8	1	L/2+20	L/2+20	L/2+20	L/2+20	L/2+20	L/2+20	L/2+20	L/2+20
РАЗНОЕ			1	L	L	L	L	L	L/2-9	2	L/2-9	L/2-9	L/2-9	L/2-9	L/2-9	L/2-9	L/2-9	L/2-9

АКСЕССУАРЫ	АРТИКУЛ	КОЛ.	РАЗМЕР
ПЛИНКА ДЛЯ ФИКС. СТВОРОК	001MAR002	2	
АНКЕРЫ ДЛЯ ФИКС. СТВОРОК	001MAR003	1	
ВЕРХНИЙ ПРОФИЛЬ (АНТИПЛИНКА)	001MAM002	0	
НАБОР ДЛЯ СБОРКИ 1 СТВОРОК	001MAMF01	2	
УГОЛОК ДЛЯ ПРОФИЛЕЙ	001MAMF02	4	
УГОЛОК ДЛЯ ОКАНТОВКИ	001MAMF03	2	
КРЕПЛЕНИЕ СТВОРОК К ТЕЛЕЖКЕ	001MAM003	2	
ПЛОЩАДЬ СТЕКЛА	①	2	H-166xL/2-92
ДЛИНА УПЛОТНИТЕЛЯ ДЛЯ СТЕКЛА	①	1	(H+L/2-250)x8
① Стекло	Клм ² Уплотнитель		
	15мм	37,5	00RF3+терметик
	14мм	35	00RF3x2
	12мм	30	00RF4x2
	10мм	25	00RF5x2
	8мм	20	00RF5+P6
	6мм	15	001P6x2
	4мм	10	001P7x2

ОПРЕДЕЛЕНИЕ ПАРАМЕТРОВ СИСТЕМЫ ИЗ 2 ПОДВИЖНЫХ И 2 ФИКСИРОВАННЫХ СТВОРОК С КРЫШКОЙ 001LD00

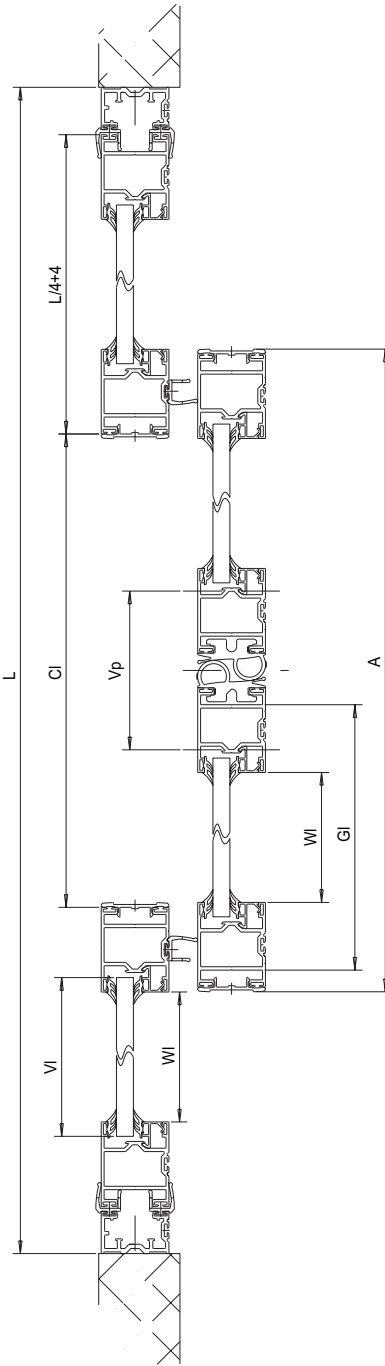


ОПРЕДЕЛЕНИЕ РАЗМЕРОВ ПО ВЕРТИКАЛИ

- H** = РАЗМЕР ПРОЕМА ПО ВЕРТИКАЛИ
У = Н-6 (выравнивание несущего профиля для автоматики)
M = Н-12 (высота подвижной створки (001MAL226X2))
F = Н-30 (высота фиксированной створки)
C = Н-38 (высота края крышки несущего профиля)
Vh = Н-166 (высота стекла)
Тп = Н (высота крышки для вертикального профиля)
Сп = Н-28 (высота стойки для фотоэлементов)
Fh = Vh (длина уплотнителя для стекла по вертикали)

ОПРЕДЕЛЕНИЕ РАЗМЕРОВ ПО ГОРИЗОНТАЛИ

- L** = РАЗМЕР ПРОЕМА ПО ГОРИЗОНТАЛИ
 (размер проема при открытой створке)
Vp = L/2-250 (длина 001MAL226, 001MAL227)
Wi = L/4-95 (размер стекла)
Vi = L/4-78 (длина уплотнителей для стекла по горизонтали)
Fv = Vi (длина нижнего направляющего профиля 001MAL689)
Gi = L/4-18 (длина нижнего направляющего профиля 001MAL230)
Сл = L/2-65 (длина верхнего перекрытия)
A = L/2+35 (длина 001MAL224; 001MAL230)
A+Vp+20 = T (длина несущего профиля)
T = L (рекомендуемая длина несущего профиля)

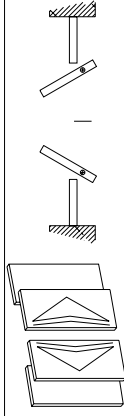


ВНИМАНИЕ: РЕКОМЕНДУЕМАЯ ДЛИНА НЕСУЩЕГО ПРОФИЛЯ ЦЕНТРУЕТСЯ ПО ПРОЕМУ

СПЕЦИФИКАЦИЯ	РАЗМЕРЫ		КОЛ.												РАЗМЕР				
	90°	45°	001MAL225	001MAL226	001MAL227	001MAL228	001MAL229	001MAL230	001MAL231	001MAL232	001MAL233	001MAL234	001MAL613	001MAL689					
ПОДВИЖНАЯ СТВОРКА				4					4	4								4	001MAL002
ПОДВИЖНАЯ СТВОРКА				2	L/4-95				4	L/4-95								2	001MAL003
ФИКСИРОВАННАЯ СТВОРКА				4	H-30				4	H-166								0	001MAL001
ФИКСИРОВАННАЯ СТВОРКА				2	L/4-95				4	H-166								8	001MAL002
РАМА			2						4	L/4-95								2	001MAL003
РАМА			1						1	L/2-65								4	001MAL003
РАЗНОЕ																		2	001MAL003
РАЗНОЕ																		2	001MAL003
РАЗНОЕ																		4	001MAL003

АКСЕССУАРЫ	АРТИКУЛ	КОЛ.	РАЗМЕР
ПЛАТКА ДЛЯ ФИКС. СТВОРОК	001MAL002	4	
АНКЕРЫ ДЛЯ ФИКС. СТВОРОК	001MAL003	2	
ВЕРХНИЙ ПРОФИЛЬ (АНТИПЛИВКА)	001MAL002	0	
НАБОР ДЛЯ СБОРКИ 1 СТВОРОК	001MAL001	4	
УГОЛОК ДЛЯ ПРОФИЛЕЙ	001MAL002	8	
УГОЛОК ДЛЯ ОКАНТОВКИ	001MAL003	2	
КРЕПЛЕНИЕ СТВОРОК К ТЕЛЕЖКЕ	001MAL003	2	
ПЛОЩАДЬ СТЕКЛА	①	4	H-166xL/4-78
ДЛИНА УПЛОТНИТЕЛЯ ДЛЯ СТЕКЛА	①	1	(H-L/4-250)x16
①	Стекло	Кл/м²	Уплотнитель
	15мм	37.5	00RP3+герметик
	14мм	35	00RP3x2
	12мм	30	00RP4x2
	10мм	25	00RP5x2
	8мм	20	00RP5+RP6
	6мм	15	001RPx2
	4мм	10	001RPx2

ОПРЕДЕЛЕНИЕ ПАРАМЕТРОВ СИСТЕМЫ ИЗ 2 ПОДВИЖНЫХ СТВОРОК С ИНТЕГРИРОВАННОЙ СИСТЕМОЙ АНТИПАНИКА M16020/6120 (ОТКРЫВАНИЕ НАРУЖУ) И 2 ФИКСИРОВАННЫХ СТВОРОК И КРЫШКОЙ 001LC00

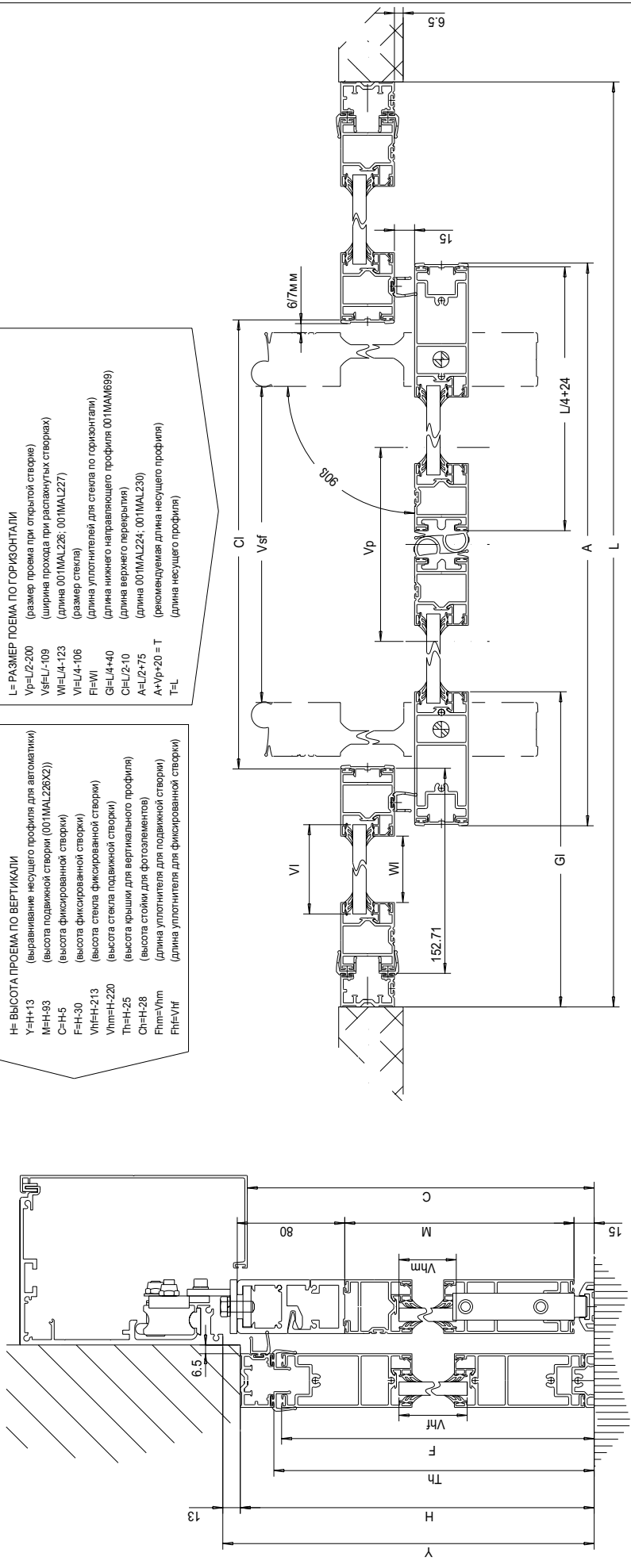


ОПРЕДЕЛЕНИЕ РАЗМЕРОВ ПО ВЕРТИКАЛИ

H = ВЫСОТА ПРОЕМА ПО ВЕРТИКАЛИ
У = Н+13 (выравнивание несущего профиля для автоматики)
М = Н-93 (высота подвижной створки; 001MAL226/22)
С = Н-5 (высота фиксированной створки)
F = Н-30 (высота фиксированной створки)
У_П = Н-213 (высота стекла фиксированной створки)
У_{ПМ} = Н-220 (высота стекла подвижной створки)
Т_П = Н-25 (высота крышки для вертикального профиля)
О = Н-28 (высота стойки для фотоэлементов)
Р_{ПМ} = У_{ПМ} (длина уплотнителя для подвижной створки)
Р_П = У_П (длина уплотнителя для фиксированной створки)

ОПРЕДЕЛЕНИЕ РАЗМЕРОВ ПО ГОРИЗОНТАЛИ

L = РАЗМЕР ПОЕМА ПО ГОРИЗОНТАЛИ
V_P = L/2-200 (размер проема при открытой створке)
V_Б = L-109 (ширина прохода при распахнутых створках)
W = L/4-123 (длина 001MAL226; 001MAL227)
V = L/4-106 (размер стекла)
F = W (длина уплотнителей для стекла по горизонтали)
G = L/4+40 (длина нижнего направляющего профиля 001NAM699)
C = L/2-10 (длина верхнего переплета)
A = L/2+75 (длина 001MAL224; 001MAL230)
A+V_P = 20 + T (рекомендуемая длина несущего профиля)
T = L (длина несущего профиля)

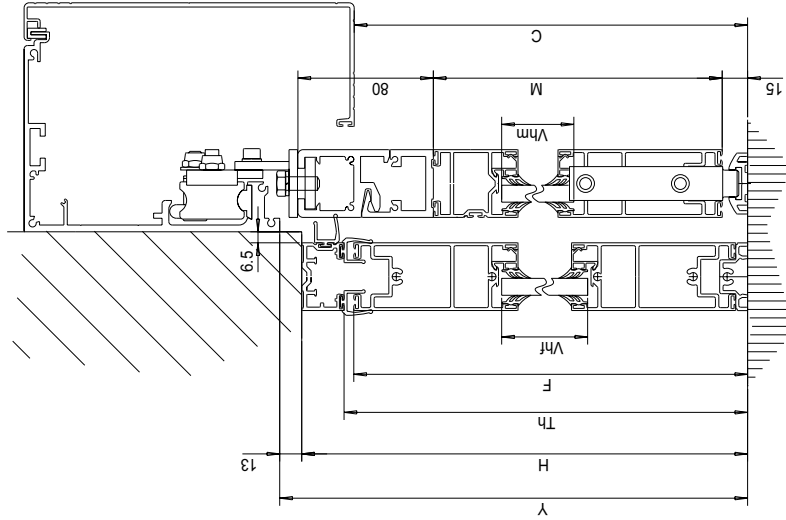
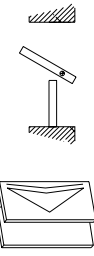


ВНИМАНИЕ: РЕКОМЕНДУЕМАЯ ДЛИНА НЕСУЩЕГО ПРОФИЛЯ ЦЕНТРУЕТСЯ ПО ПРОЕМУ

АКСЕССУАРЫ	АРТИКУЛ	КОЛ.	РАЗМЕР
ПЛАНКА ДЛЯ ФИКС. СТВОРКИ	001MAF002	4	
АНКЕРЫ ДЛЯ ФИКС. СТВОРКИ	001MAF003	2	
ВЕРХНИЙ ПРОФИЛЬ (АНТИПАНИКА)	001MAI002	2	
НАБОР ДЛЯ СБОРКИ 1 СТВОРКИ	001MAI001	4	
УГОЛОК ДЛЯ ПРОФИЛЕЙ	001MAI002	4	
УГОЛОК ДЛЯ ОКАНТОВКИ	001MAI003	2	
КРЕПЛЕНИЕ СТВОРКИ К ТЕЛЕЖЕ	001MAI003	0	
ПЛОЩАДЬ СТЕКЛА ПОДВ. СТВОРКИ	①	2	H-220xL/4-106
ПЛОЩАДЬ СТЕКЛА ФИКС. СТВОРКИ	①	2	H-213xL/4-106
ДЛИНА УПЛОТНИТЕЛЯ ДЛЯ СТЕКЛА	①	1	(H/L/4-250)x16
①	Стекло	Клм	Уплотнитель
	15мм	37.5	009P3-нрметик
	14мм	35	009P3x.2
	12мм	30	009P4x.2
	10мм	25	009P5x.2
	8мм	20	009P5+P6
	6мм	15	001P6x.2
	4мм	10	001P7x.2

СПЕЦИФИКАЦИЯ	РАЗМЕРЫ	КОЛ.	001MAL226	001MAL227	001MAL228	001MAL229	001MAL230	001MAL231	001MAL232	001MAL233	001MAL234	КОЛ.	КОЛ.	КОЛ.	КОЛ.
ПОДВИЖНАЯ СТВОРКА	90S / 45S	2	H-93	H-93	H-93	H-93	H-220	H-93	H-93	H-93	H-93	2	H-93		
ПОДВИЖНАЯ СТВОРКА		2	L/4-123	L/4-123	L/4-123	L/4-123	L/4-123	L/4-123	L/4-123	L/4-123	L/4-123	2	L/4-123		
ФИКС./ПОДВИЖН. СТВОРКА		4	H-30	H-28	H-28	H-28	H-213	H-213	H-213	H-213	H-213	2	H-213		
ФИКС./ПОДВИЖН. СТВОРКА		2	L/4-123	L/4-123	L/4-123	L/4-123	L/4-123	L/4-123	L/4-123	L/4-123	L/4-123	4	L/4-123		
РАМА		2	H	L/2-10	L/2-10	L/2-10	L/2-10	L/2-10	L/2-10	L/2-10	L/2-10	4	H-25		
РАМА		1	L	L/2+53	L/2+53	L/2+53	L/2+53	L/2+53	L/2+53	L/2+53	L/2+53	1	L/2+53		
РАЗНОЕ															
РАЗНОЕ															

ОПРЕДЕЛЕНИЕ ПАРАМЕТРОВ СИСТЕМЫ ИЗ 1 ПОДВИЖНОЙ СТВОРКИ С ИНТЕГРИРОВАННОЙ СИСТЕМОЙ АНТИПЛИКА М16010/6110 (ОТКРЫВАНИЕ НАРУЖУ), 1 ФИКСИРОВАННОЙ СТВОРКИ И КРЫШКОЙ 001LD00

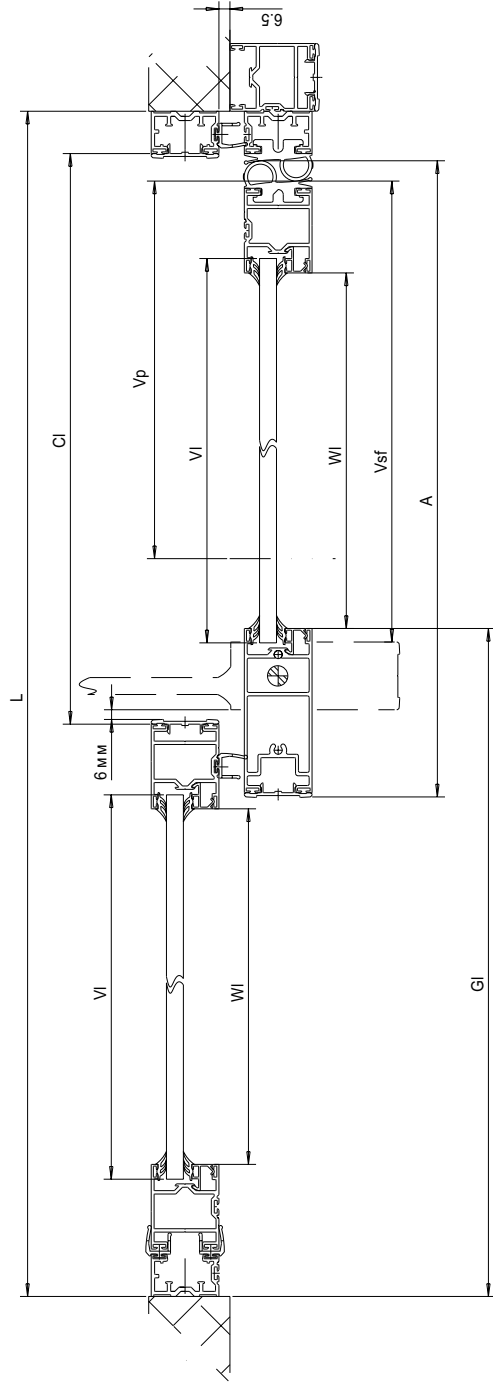


ОПРЕДЕЛЕНИЕ РАЗМЕРОВ ПО ВЕРТИКАЛИ

- H= ВЫСОТА ПРОЕМА ПО ВЕРТИКАЛИ (выравнивание несущего профиля для автоматики)
- Y=H+13
- M=H-93
- C=H-38
- Vm=H-213
- Vm=H-220
- F=H-30
- Th=H
- C=H-28
- Fm=Vmm
- Fv=Vvf

ОПРЕДЕЛЕНИЕ РАЗМЕРОВ ПО ГОРИЗОНТАЛИ

- L= РАЗМЕР ПОЕМА ПО ГОРИЗОНТАЛИ (размер проема при открытой створке) (ширина прохода при распахнутых створках)
- Vp=L/2-128
- Vb=L/2-76
- W=L/2-140
- Vi=L/2-123
- Fi=Wi
- Gi=L/2-50
- Cl=L/2-13
- A=L/2+26
- T=L+45
- T=L+90



СПЕЦИФИКАЦИЯ ЭЛЕМЕНТЫ	РАЗМЕРЫ	
	90°	45°
ПОДВИЖНАЯ СТВОРКА		
ПОДВИЖНАЯ СТВОРКА		
ФИКС./ПОДВИЖН. СТВОРКА		
ФИКС./ПОДВИЖН. СТВОРКА		
РАМА		
РАМА		
КРОМКА РАМЫ		
РАЗНОЕ		
РАЗНОЕ		

АКСЕССУАРЫ	АРТИКУЛ	КОЛ.	РАЗМЕР
ПАНКА ДЛЯ ФИКС. СТВОРКИ	001MAG002	2	
АНКЕРЫ ДЛЯ ФИКС. СТВОРКИ	001MAG003	1	
ВЕРХНИЙ ПРОФИЛЬ (АНТИПЛИКА)	001MAM002	1	
НАБОР ДЛЯ СБОРКИ 1 СТВОРКИ	001MAMF01	2	
УГОЛОК ДЛЯ ПРОФИЛЕЙ	001MAMF02	2	
УГОЛОК ДЛЯ ОКАНТОВКИ	001MAMF03	2	
КРЕПЛЕНИЕ СТВОРКИ К ТЕЛЕЖКЕ	001MAM003	0	
ПЛОЩАДЬ СТЕКЛА ПОДВ. СТВОРКИ	①	1	H-220xL/2-123
ПЛОЩАДЬ СТЕКЛА ФИКС. СТВОРКИ	①	1	H-213xL/2-123
ДЛИНА УПЛОТНИТЕЛЯ ДЛЯ СТЕКЛА	①	1	(H+L/4-250)x16

001MAL226	001MAL225	001MAL228	001MAL229	001MAL230	001MAL231	001MAL223	001MAL224
1 H-93	1 H-93	1 H-93	1 H-93	1 H-93	2 H-220	1 H-93	1 H-93
1 L/2-141	1 L/2-141	1 L/2-141	1 L/2-141	1 L/2-141	2 L/2-141	1 L/2-141	1 H+13
2 H-30	2 H-30	2 H-28	2 H-28	2 H-28	2 H-213	1 H-30	1 H+13
2 L/2-141	2 L/2-141	2 L/2-141	2 L/2-141	2 L/2-141	2 L/2-141	2 H-25	1 H+13
1 H+13	1 H+13	1 H+13	1 H+13	1 H+13	2 L/2-74	2 H-25	1 H+13
1 H+13	1 H+13	1 H+13	1 H+13	1 H+13	1 H	1 H	1 H+13
1 H+13	1 H+13	1 H+13	1 H+13	1 H+13	1 L/2+35	1 L/2+35	1 H+13

①	Стелю	К/м ²	Уплотнитель
	15мм	37,5	00PR3+термитик
	14мм	35	00PR3/2
	12мм	30	00PR4/2
	10мм	25	00PR5/2
	8мм	20	00PR5+P6
	6мм	15	001PR6/2
	4мм	10	001PR7/2

СЕРИЯ 40

ОПРЕДЕЛЕНИЕ ПАРАМЕТРОВ СИСТЕМЫ ИЗ 1 ПОДВИЖНОЙ СТОРКИ С ИНТЕГРИРОВАННОЙ СИСТЕМОЙ АНТИПАНИКА MI6010/6110 (ОТКРЫВАНИЕ НАРУЖУ) И КРЫШКОЙ 001LD00

ОПРЕДЕЛЕНИЕ РАЗМЕРОВ ПО ВЕРТИКАЛИ

H = РАЗМЕР ПРОЕМА ПО ВЕРТИКАЛИ
 Y = H+13 (выравнивание несущего профиля для автоматики)
 M = H-83 (высота подвижной створки (001MAL226X2))
 C = H-38 (высота края крышки несущего профиля)
 Vh = H-220 (высота створки)
 Th = H (высота крышки для вертикального профиля)
 Cl = H-28 (высота стойки для фотоэлементов)
 Fl = H-215 (длина уплотнителя для стекла по вертикали)

ОПРЕДЕЛЕНИЕ РАЗМЕРОВ ПО ГОРИЗОНТАЛИ

L = РАЗМЕР ПРОЕМА ПО ГОРИЗОНТАЛИ
 Vp = L-151 (размер проема при открытой створке)
 Vsf = L-107 (размер проема по окантовке)
 Wl = L-169 (длина 001MAL226; 001MAL227; 001MAL613)
 Vl = L-152 (размер стекла)
 Fl = Wl (длина уплотнителей для стекла по горизонтали)
 G = L-17 (длина нижнего направляющего профиля 001MAL699)
 Cl = L-50 (длина верхнего перевертыша)
 A = L+3 (длина 001MAL224; 001MAL230)
 A+Vp+90=T (длина несущего профиля)

ВНИМАНИЕ: РЕКОМЕНДУЕМАЯ ДЛИНА НЕСУЩЕГО ПРОФИЛЯ ЦЕНТРУЕТСЯ ПО ПРОЕМУ

СПЕЦИФИКАЦИЯ	РАЗМЕРЫ		КОЛ.									
	90°	45°	001MAL225	001MAL226	001MAL227	001MAL228	001MAL229	001MAL230	001MAL231	001MAL232	001MAL233	001MAL234
ПОДВИЖНАЯ СТОРКА			1	1	1	2	2	1	1	1	1	1
ПОДВИЖНАЯ СТОРКА			1	1	1	2	2	1	1	1	1	1
ГЕРМЕТИЗИРУЮЩАЯ СТОЙКА			1	1	1	2	2	1	1	1	1	1
РАМА			1	1	1	2	2	1	1	1	1	1
РАМА			1	1	1	2	2	1	1	1	1	1
РАМА			1	1	1	2	2	1	1	1	1	1
РАМА			1	1	1	2	2	1	1	1	1	1

АКСЕССУАРЫ	АРТИКУЛ	КОЛ.	РАЗМЕР
ПАНКА ДЛЯ ФИКС. СТОРКИ	001MAR002	0	.
АНКЕРЫ ДЛЯ ФИКС. СТОРКИ	001MAR003	0	.
ВЕРХНИЙ ПРОФИЛЬ (АНТИПАНИКА)	001MAM002	1	.
НАБОР ДЛЯ СБОРКИ 1 СТОРКИ	001MAMF01	1	.
УГОЛОК ДЛЯ ПРОФИЛЕЙ	001MAMF02	2	.
УГОЛОК ДЛЯ ОКАНТОВКИ	001MAMF03	2	.
КРЕПЛЕНИЕ СТОРКИ К ТЕЛЕЖКЕ	001MAM003	0	.
ПЛОЩАДЬ СТЕКЛА	①	1	H-220xL-152
ДЛИНА УПЛОТНИТЕЛЯ ДЛЯ СТЕКЛА	①	1	(H+L-250)x4

① Стекло К/м Уплотнитель

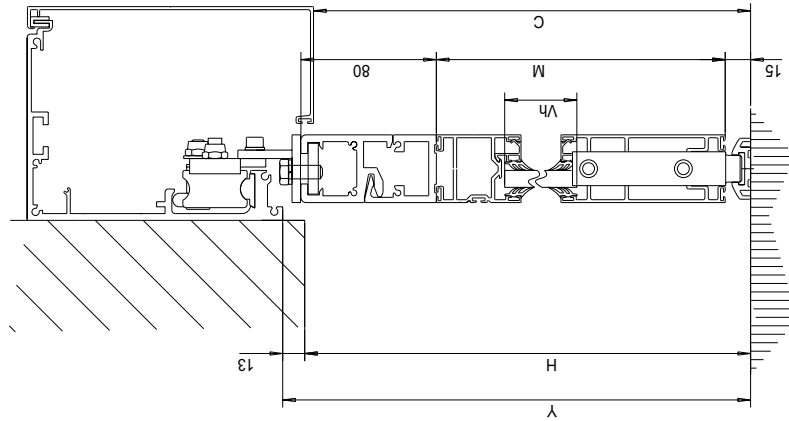
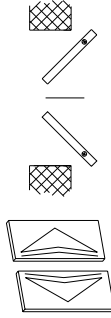
15мм	37,5	009P3+терметик
14мм	35	009P3x2
12мм	30	009P4x2
10мм	25	009P5x2
8мм	20	009P5+P6
6мм	15	001P6x2
4мм	10	001P7x2

35

Разработано и произведено CAME. Воспроизведение материалов запрещено.



ОПРЕДЕЛЕНИЕ ПАРАМЕТРОВ СИСТЕМЫ ИЗ 2 ПОДВИЖНЫХ СТВОРОК С ИНТЕГРИРОВАННОЙ СИСТЕМОЙ АНТИПАНИКА M16020/6120 (ОТКРЫВАНИЕ НАРУЖУ) И КРЫШКОЙ 001LC00

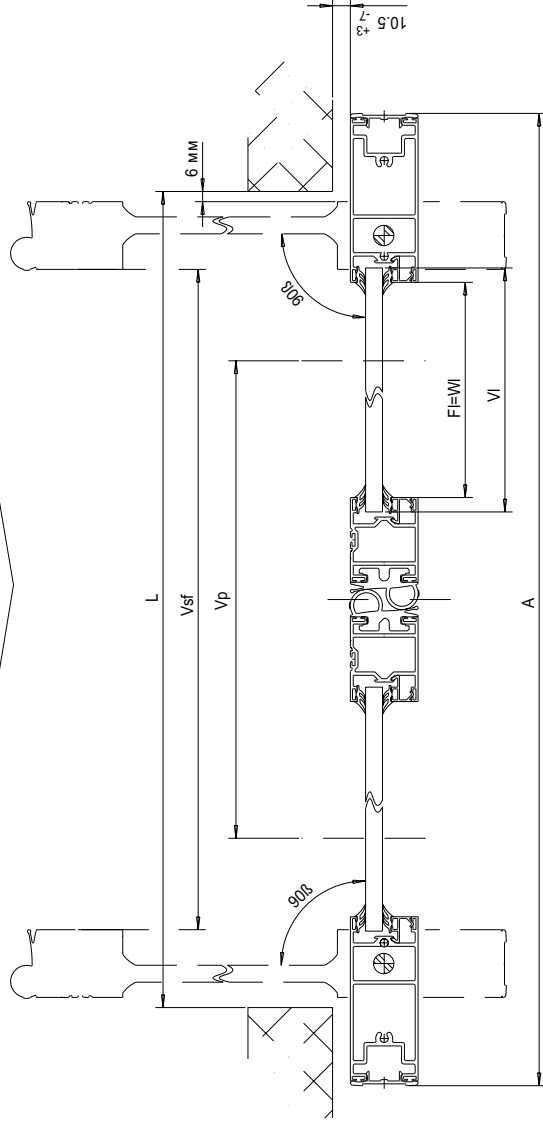


ОПРЕДЕЛЕНИЕ РАЗМЕРОВ ПО ВЕРТИКАЛИ

- H = РАЗМЕР ПРОЕМА ПО ВЕРТИКАЛИ
- Y = H+13 выравнивание несущего профиля для автоматики)
- M = H-93 высота подвижной створки (001MAL226X2)
- C = H-5 высота края крышки несущего профиля)
- Vh = H-220 высота стекла)
- Fh = H-215 длина уплотнителя для стекла по вертикали)

ОПРЕДЕЛЕНИЕ РАЗМЕРОВ ПО ГОРИЗОНТАЛИ

- L = РАЗМЕР ПРОЕМА ПО ГОРИЗОНТАЛИ
- Vp = L-180 (размер проема при открытой створке)
- Vsf = L-92 (размер проема по окантовке)
- Wl = L/2-114 (длина 001MAL226; 001MAL227; 001MAM613)
- VI = L/2-87 (размер стекла)
- FI = L/2-114 (длина уплотнителей для стекла по горизонтали)
- GI = L/2-28 (длина нижнего направляющего профиля 001MAM699)
- A = L+93 (длина 001MAL224; 001MAL230)
- A+Vp-40=T (длина несущего профиля)

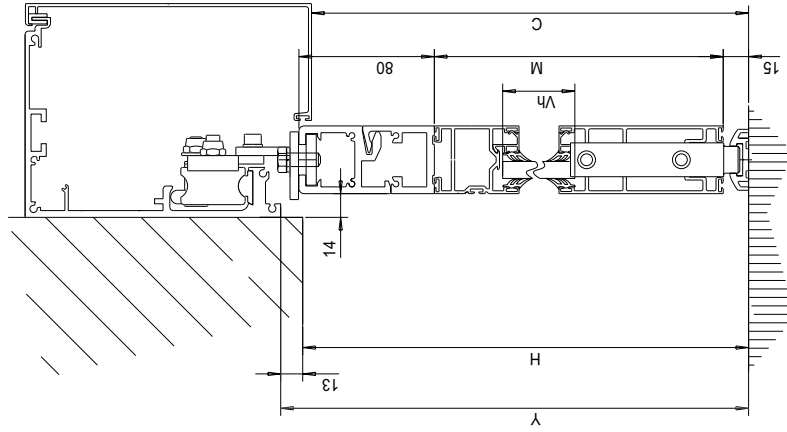
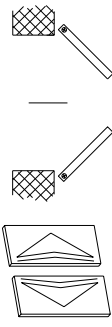


СПЕЦИФИКАЦИЯ ЭЛЕМЕНТЫ

РАЗМЕРЫ
90° 45°

ПОДВИЖНАЯ СТВОРКА		001MAL225	КОЛ.	2	H-93	2	001MAL226	КОЛ.	2	H-93	2	001MAL227	КОЛ.	2	H-93	2	001MAL228	КОЛ.	2	H-93	2	001MAL229	КОЛ.	2	H-93	2	001MAL230	КОЛ.	4	H-215	4	001MAL231	КОЛ.	4	H-215	4	001MAL232	КОЛ.	4	L/2-114	4	001MAL233	КОЛ.	2	H-93	2	001MAL234	КОЛ.	2	H-93	2	001MAL235	КОЛ.	2	H-93	2	001MAL236	КОЛ.	2	H-93	2	001MAL237	КОЛ.	2	H-93	2	001MAL238	КОЛ.	2	H-93	2	001MAL239	КОЛ.	2	H-93	2	001MAL240	КОЛ.	2	H-93	2	001MAL241	КОЛ.	2	H-93	2	001MAL242	КОЛ.	2	H-93	2	001MAL243	КОЛ.	2	H-93	2	001MAL244	КОЛ.	2	H-93	2	001MAL245	КОЛ.	2	H-93	2	001MAL246	КОЛ.	2	H-93	2	001MAL247	КОЛ.	2	H-93	2	001MAL248	КОЛ.	2	H-93	2	001MAL249	КОЛ.	2	H-93	2	001MAL250	КОЛ.	2	H-93	2	001MAL251	КОЛ.	2	H-93	2	001MAL252	КОЛ.	2	H-93	2	001MAL253	КОЛ.	2	H-93	2	001MAL254	КОЛ.	2	H-93	2	001MAL255	КОЛ.	2	H-93	2	001MAL256	КОЛ.	2	H-93	2	001MAL257	КОЛ.	2	H-93	2	001MAL258	КОЛ.	2	H-93	2	001MAL259	КОЛ.	2	H-93	2	001MAL260	КОЛ.	2	H-93	2	001MAL261	КОЛ.	2	H-93	2	001MAL262	КОЛ.	2	H-93	2	001MAL263	КОЛ.	2	H-93	2	001MAL264	КОЛ.	2	H-93	2	001MAL265	КОЛ.	2	H-93	2	001MAL266	КОЛ.	2	H-93	2	001MAL267	КОЛ.	2	H-93	2	001MAL268	КОЛ.	2	H-93	2	001MAL269	КОЛ.	2	H-93	2	001MAL270	КОЛ.	2	H-93	2	001MAL271	КОЛ.	2	H-93	2	001MAL272	КОЛ.	2	H-93	2	001MAL273	КОЛ.	2	H-93	2	001MAL274	КОЛ.	2	H-93	2	001MAL275	КОЛ.	2	H-93	2	001MAL276	КОЛ.	2	H-93	2	001MAL277	КОЛ.	2	H-93	2	001MAL278	КОЛ.	2	H-93	2	001MAL279	КОЛ.	2	H-93	2	001MAL280	КОЛ.	2	H-93	2	001MAL281	КОЛ.	2	H-93	2	001MAL282	КОЛ.	2	H-93	2	001MAL283	КОЛ.	2	H-93	2	001MAL284	КОЛ.	2	H-93	2	001MAL285	КОЛ.	2	H-93	2	001MAL286	КОЛ.	2	H-93	2	001MAL287	КОЛ.	2	H-93	2	001MAL288	КОЛ.	2	H-93	2	001MAL289	КОЛ.	2	H-93	2	001MAL290	КОЛ.	2	H-93	2	001MAL291	КОЛ.	2	H-93	2	001MAL292	КОЛ.	2	H-93	2	001MAL293	КОЛ.	2	H-93	2	001MAL294	КОЛ.	2	H-93	2	001MAL295	КОЛ.	2	H-93	2	001MAL296	КОЛ.	2	H-93	2	001MAL297	КОЛ.	2	H-93	2	001MAL298	КОЛ.	2	H-93	2	001MAL299	КОЛ.	2	H-93	2	001MAL300	КОЛ.	2	H-93	2	001MAL301	КОЛ.	2	H-93	2	001MAL302	КОЛ.	2	H-93	2	001MAL303	КОЛ.	2	H-93	2	001MAL304	КОЛ.	2	H-93	2	001MAL305	КОЛ.	2	H-93	2	001MAL306	КОЛ.	2	H-93	2	001MAL307	КОЛ.	2	H-93	2	001MAL308	КОЛ.	2	H-93	2	001MAL309	КОЛ.	2	H-93	2	001MAL310	КОЛ.	2	H-93	2	001MAL311	КОЛ.	2	H-93	2	001MAL312	КОЛ.	2	H-93	2	001MAL313	КОЛ.	2	H-93	2	001MAL314	КОЛ.	2	H-93	2	001MAL315	КОЛ.	2	H-93	2	001MAL316	КОЛ.	2	H-93	2	001MAL317	КОЛ.	2	H-93	2	001MAL318	КОЛ.	2	H-93	2	001MAL319	КОЛ.	2	H-93	2	001MAL320	КОЛ.	2	H-93	2	001MAL321	КОЛ.	2	H-93	2	001MAL322	КОЛ.	2	H-93	2	001MAL323	КОЛ.	2	H-93	2	001MAL324	КОЛ.	2	H-93	2	001MAL325	КОЛ.	2	H-93	2	001MAL326	КОЛ.	2	H-93	2	001MAL327	КОЛ.	2	H-93	2	001MAL328	КОЛ.	2	H-93	2	001MAL329	КОЛ.	2	H-93	2	001MAL330	КОЛ.	2	H-93	2	001MAL331	КОЛ.	2	H-93	2	001MAL332	КОЛ.	2	H-93	2	001MAL333	КОЛ.	2	H-93	2	001MAL334	КОЛ.	2	H-93	2	001MAL335	КОЛ.	2	H-93	2	001MAL336	КОЛ.	2	H-93	2	001MAL337	КОЛ.	2	H-93	2	001MAL338	КОЛ.	2	H-93	2	001MAL339	КОЛ.	2	H-93	2	001MAL340	КОЛ.	2	H-93	2	001MAL341	КОЛ.	2	H-93	2	001MAL342	КОЛ.	2	H-93	2	001MAL343	КОЛ.	2	H-93	2	001MAL344	КОЛ.	2	H-93	2	001MAL345	КОЛ.	2	H-93	2	001MAL346	КОЛ.	2	H-93	2	001MAL347	КОЛ.	2	H-93	2	001MAL348	КОЛ.	2	H-93	2	001MAL349	КОЛ.	2	H-93	2	001MAL350	КОЛ.	2	H-93	2	001MAL351	КОЛ.	2	H-93	2	001MAL352	КОЛ.	2	H-93	2	001MAL353	КОЛ.	2	H-93	2	001MAL354	КОЛ.	2	H-93	2	001MAL355	КОЛ.	2	H-93	2	001MAL356	КОЛ.	2	H-93	2	001MAL357	КОЛ.	2	H-93	2	001MAL358	КОЛ.	2	H-93	2	001MAL359	КОЛ.	2	H-93	2	001MAL360	КОЛ.	2	H-93	2	001MAL361	КОЛ.	2	H-93	2	001MAL362	КОЛ.	2	H-93	2	001MAL363	КОЛ.	2	H-93	2	001MAL364	КОЛ.	2	H-93	2	001MAL365	КОЛ.	2	H-93	2	001MAL366	КОЛ.	2	H-93	2	001MAL367	КОЛ.	2	H-93	2	001MAL368	КОЛ.	2	H-93	2	001MAL369	КОЛ.	2	H-93	2	001MAL370	КОЛ.	2	H-93	2	001MAL371	КОЛ.	2	H-93	2	001MAL372	КОЛ.	2	H-93	2	001MAL373	КОЛ.	2	H-93	2	001MAL374	КОЛ.	2	H-93	2	001MAL375	КОЛ.	2	H-93	2	001MAL376	КОЛ.	2	H-93	2	001MAL377	КОЛ.	2	H-93	2	001MAL378	КОЛ.	2	H-93	2	001MAL379	КОЛ.	2	H-93	2	001MAL380	КОЛ.	2	H-93	2	001MAL381	КОЛ.	2	H-93	2	001MAL382	КОЛ.	2	H-93	2	001MAL383	КОЛ.	2	H-93	2	001MAL384	КОЛ.	2	H-93	2	001MAL385	КОЛ.	2	H-93	2	001MAL386	КОЛ.	2	H-93	2	001MAL387	КОЛ.	2	H-93	2	001MAL388	КОЛ.	2	H-93	2	001MAL389	КОЛ.	2	H-93	2	001MAL390	КОЛ.	2	H-93	2	001MAL391	КОЛ.	2	H-93	2	001MAL392	КОЛ.	2	H-93	2	001MAL393	КОЛ.	2	H-93	2	001MAL394	КОЛ.	2	H-93	2	001MAL395	КОЛ.	2	H-93	2	001MAL396	КОЛ.	2	H-93	2	001MAL397	КОЛ.	2	H-93	2	001MAL398	КОЛ.	2	H-93	2	001MAL399	КОЛ.	2	H-93	2	001MAL400	КОЛ.	2	H-93	2	001MAL401	КОЛ.	2	H-93	2	001MAL402	КОЛ.	2	H-93	2	001MAL403	КОЛ.	2	H-93	2	001MAL404	КОЛ.	2	H-93	2	001MAL405	КОЛ.	2	H-93	2	001MAL406	КОЛ.	2	H-93	2	001MAL407	КОЛ.	2	H-93	2	001MAL408	КОЛ.	2	H-93	2	001MAL409	КОЛ.	2	H-93	2	001MAL410	КОЛ.	2	H-93	2	001MAL411	КОЛ.	2	H-93	2	001MAL412	КОЛ.	2	H-93	2	001MAL413	КОЛ.	2	H-93	2	001MAL414	КОЛ.	2	H-93	2	001MAL415	КОЛ.	2	H-93	2	001MAL416	КОЛ.	2	H-93	2	001MAL417	КОЛ.	2	H-93	2	001MAL418	КОЛ.	2	H-93	2	001MAL419	КОЛ.	2	H-93	2	001MAL420	КОЛ.	2	H-93	2	001MAL421	КОЛ.	2	H-93	2	001MAL422	КОЛ.	2	H-93	2	001MAL423	КОЛ.	2	H-93	2	001MAL424	КОЛ.	2	H-93	2	001MAL425	КОЛ.	2	H-93	2	001MAL426	КОЛ.	2	H-93	2	001MAL427	КОЛ.	2	H-93	2	001MAL428	КОЛ.	2	H-93	2	001MAL429	КОЛ.	2	H-93	2	001MAL430	КОЛ.	2	H-93	2	001MAL431	КОЛ.	2	H-93	2	001MAL432	КОЛ.	2	H-93	2	001MAL433	КОЛ.	2	H-93	2	001MAL434	КОЛ.	2	H-93	2	001MAL435	КОЛ.	2	H-93	2	001MAL436	КОЛ.	2	H-93	2	001MAL437	КОЛ.	2	H-93	2	001MAL438	КОЛ.	2	H-93	2	001MAL439	КОЛ.	2	H-93	2	001MAL440	КОЛ.	2	H-93	2	001MAL441	КОЛ.	2	H-93	2	001MAL442	КОЛ.	2	H-93	2	001MAL443	КОЛ.	2	H-93	2	001MAL444	КОЛ.	2	H-93	2	001MAL445	КОЛ.	2	H-93	2	001MAL446	КОЛ.	2	H-93	2	001MAL447	КОЛ.	2	H-93	2	001MAL448	КОЛ.	2	H-93	2	001MAL449	КОЛ.	2	H-93	2	001MAL450	КОЛ.	2	H-93	2	001MAL451	КОЛ.	2	H-93	2	001MAL452	КОЛ.	2	H-93	2	001MAL453	КОЛ.	2	H-93	2	001MAL454	КОЛ.	2	H-93	2	001MAL455	КОЛ.	2	H-93	2	001MAL456	КОЛ.	2	H-93	2	001MAL457	КОЛ.	2	H-93	2	001MAL458	КОЛ.	2	H-93	2	001MAL459	КОЛ.	2	H-93	2	001MAL460	КОЛ.	2	H-93	2	001MAL461	КОЛ.	2	H-93	2	001MAL462	КОЛ.	2	H-93	2	001MAL463	КОЛ.	2	H-93	2	001MAL464	КОЛ.	2	H-93	2	001MAL465	КОЛ.	2	H-93	2	001MAL466	КОЛ.	2	H-93	2	001MAL467	КОЛ.	2	H-93	2	001MAL468	КОЛ.	2	H-93	2	001MAL469	КОЛ.	2	H-93	2	001MAL470	КОЛ.	2	H-93	2	001MAL471	КОЛ.	2	H-93	2	001MAL472	КОЛ.	2	H-93	2	001MAL473	КОЛ.	2	H-93	2	001MAL474	КОЛ.	2	H-93	2	001MAL475	КОЛ.	2	H-93	2	001MAL476	КОЛ.	2	H-93	2	001MAL477	КОЛ.	2	H-93	2	001MAL478	КОЛ.	2	H-93	2	001MAL479	КОЛ.	2	H-93
-------------------	--	-----------	------	---	------	---	-----------	------	---	------	---	-----------	------	---	------	---	-----------	------	---	------	---	-----------	------	---	------	---	-----------	------	---	-------	---	-----------	------	---	-------	---	-----------	------	---	---------	---	-----------	------	---	------	---	-----------	------	---	------	---	-----------	------	---	------	---	-----------	------	---	------	---	-----------	------	---	------	---	-----------	------	---	------	---	-----------	------	---	------	---	-----------	------	---	------	---	-----------	------	---	------	---	-----------	------	---	------	---	-----------	------	---	------	---	-----------	------	---	------	---	-----------	------	---	------	---	-----------	------	---	------	---	-----------	------	---	------	---	-----------	------	---	------	---	-----------	------	---	------	---	-----------	------	---	------	---	-----------	------	---	------	---	-----------	------	---	------	---	-----------	------	---	------	---	-----------	------	---	------	---	-----------	------	---	------	---	-----------	------	---	------	---	-----------	------	---	------	---	-----------	------	---	------	---	-----------	------	---	------	---	-----------	------	---	------	---	-----------	------	---	------	---	-----------	------	---	------	---	-----------	------	---	------	---	-----------	------	---	------	---	-----------	------	---	------	---	-----------	------	---	------	---	-----------	------	---	------	---	-----------	------	---	------	---	-----------	------	---	------	---	-----------	------	---	------	---	-----------	------	---	------	---	-----------	------	---	------	---	-----------	------	---	------	---	-----------	------	---	------	---	-----------	------	---	------	---	-----------	------	---	------	---	-----------	------	---	------	---	-----------	------	---	------	---	-----------	------	---	------	---	-----------	------	---	------	---	-----------	------	---	------	---	-----------	------	---	------	---	-----------	------	---	------	---	-----------	------	---	------	---	-----------	------	---	------	---	-----------	------	---	------	---	-----------	------	---	------	---	-----------	------	---	------	---	-----------	------	---	------	---	-----------	------	---	------	---	-----------	------	---	------	---	-----------	------	---	------	---	-----------	------	---	------	---	-----------	------	---	------	---	-----------	------	---	------	---	-----------	------	---	------	---	-----------	------	---	------	---	-----------	------	---	------	---	-----------	------	---	------	---	-----------	------	---	------	---	-----------	------	---	------	---	-----------	------	---	------	---	-----------	------	---	------	---	-----------	------	---	------	---	-----------	------	---	------	---	-----------	------	---	------	---	-----------	------	---	------	---	-----------	------	---	------	---	-----------	------	---	------	---	-----------	------	---	------	---	-----------	------	---	------	---	-----------	------	---	------	---	-----------	------	---	------	---	-----------	------	---	------	---	-----------	------	---	------	---	-----------	------	---	------	---	-----------	------	---	------	---	-----------	------	---	------	---	-----------	------	---	------	---	-----------	------	---	------	---	-----------	------	---	------	---	-----------	------	---	------	---	-----------	------	---	------	---	-----------	------	---	------	---	-----------	------	---	------	---	-----------	------	---	------	---	-----------	------	---	------	---	-----------	------	---	------	---	-----------	------	---	------	---	-----------	------	---	------	---	-----------	------	---	------	---	-----------	------	---	------	---	-----------	------	---	------	---	-----------	------	---	------	---	-----------	------	---	------	---	-----------	------	---	------	---	-----------	------	---	------	---	-----------	------	---	------	---	-----------	------	---	------	---	-----------	------	---	------	---	-----------	------	---	------	---	-----------	------	---	------	---	-----------	------	---	------	---	-----------	------	---	------	---	-----------	------	---	------	---	-----------	------	---	------	---	-----------	------	---	------	---	-----------	------	---	------	---	-----------	------	---	------	---	-----------	------	---	------	---	-----------	------	---	------	---	-----------	------	---	------	---	-----------	------	---	------	---	-----------	------	---	------	---	-----------	------	---	------	---	-----------	------	---	------	---	-----------	------	---	------	---	-----------	------	---	------	---	-----------	------	---	------	---	-----------	------	---	------	---	-----------	------	---	------	---	-----------	------	---	------	---	-----------	------	---	------	---	-----------	------	---	------	---	-----------	------	---	------	---	-----------	------	---	------	---	-----------	------	---	------	---	-----------	------	---	------	---	-----------	------	---	------	---	-----------	------	---	------	---	-----------	------	---	------	---	-----------	------	---	------	---	-----------	------	---	------	---	-----------	------	---	------	---	-----------	------	---	------	---	-----------	------	---	------	---	-----------	------	---	------	---	-----------	------	---	------	---	-----------	------	---	------	---	-----------	------	---	------	---	-----------	------	---	------	---	-----------	------	---	------	---	-----------	------	---	------	---	-----------	------	---	------	---	-----------	------	---	------	---	-----------	------	---	------	---	-----------	------	---	------	---	-----------	------	---	------	---	-----------	------	---	------	---	-----------	------	---	------	---	-----------	------	---	------	---	-----------	------	---	------	---	-----------	------	---	------	---	-----------	------	---	------	---	-----------	------	---	------	---	-----------	------	---	------	---	-----------	------	---	------	---	-----------	------	---	------	---	-----------	------	---	------	---	-----------	------	---	------	---	-----------	------	---	------	---	-----------	------	---	------	---	-----------	------	---	------	---	-----------	------	---	------	---	-----------	------	---	------	---	-----------	------	---	------	---	-----------	------	---	------	---	-----------	------	---	------	---	-----------	------	---	------	---	-----------	------	---	------	---	-----------	------	---	------	---	-----------	------	---	------	---	-----------	------	---	------	---	-----------	------	---	------	---	-----------	------	---	------	---	-----------	------	---	------	---	-----------	------	---	------	---	-----------	------	---	------	---	-----------	------	---	------	---	-----------	------	---	------	---	-----------	------	---	------	---	-----------	------	---	------	---	-----------	------	---	------	---	-----------	------	---	------	---	-----------	------	---	------	---	-----------	------	---	------	---	-----------	------	---	------	---	-----------	------	---	------	---	-----------	------	---	------	---	-----------	------	---	------	---	-----------	------	---	------	---	-----------	------	---	------	---	-----------	------	---	------	---	-----------	------	---	------	---	-----------	------	---	------	---	-----------	------	---	------	---	-----------	------	---	------	---	-----------	------	---	------	---	-----------	------	---	------	---	-----------	------	---	------	---	-----------	------	---	------	---	-----------	------	---	------	---	-----------	------	---	------	---	-----------	------	---	------	---	-----------	------	---	------	---	-----------	------	---	------	---	-----------	------	---	------	---	-----------	------	---	------	---	-----------	------	---	------	---	-----------	------	---	------	---	-----------	------	---	------	---	-----------	------	---	------	---	-----------	------	---	------	---	-----------	------	---	------	---	-----------	------	---	------	---	-----------	------	---	------	---	-----------	------	---	------	---	-----------	------	---	------	---	-----------	------	---	------	---	-----------	------	---	------	---	-----------	------	---	------	---	-----------	------	---	------	---	-----------	------	---	------	---	-----------	------	---	------	---	-----------	------	---	------	---	-----------	------	---	------	---	-----------	------	---	------	---	-----------	------	---	------	---	-----------	------	---	------	---	-----------	------	---	------	---	-----------	------	---	------	---	-----------	------	---	------	---	-----------	------	---	------	---	-----------	------	---	------	---	-----------	------	---	------	---	-----------	------	---	------	---	-----------	------	---	------	---	-----------	------	---	------	---	-----------	------	---	------

ОПРЕДЕЛЕНИЕ ПАРАМЕТРОВ СИСТЕМЫ ИЗ 2 ПОДВИЖНЫХ СТВОРОК С ИНТЕГРИРОВАННОЙ СИСТЕМОЙ АНТИПАНИКА M16020/6120 (ОТКРЫВАНИЕ ВНУТРЬ) И КРЫШКОЙ 001LC00

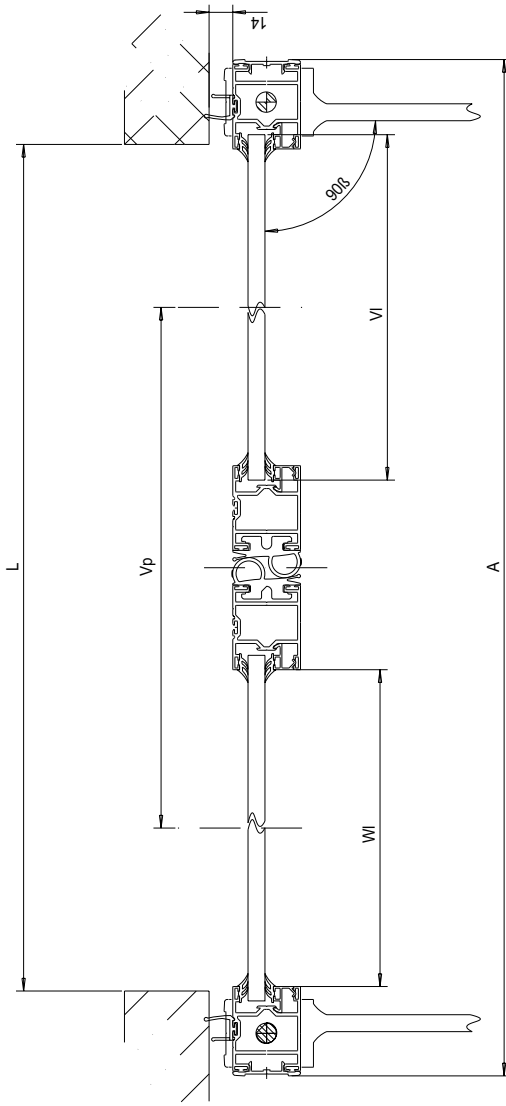


ОПРЕДЕЛЕНИЕ РАЗМЕРОВ ПО ВЕРТИКАЛИ

H = H+13 (выравнивание несущего профиля для автотомии)
 M = H-93 (высота подвижной створки (001MALZ28X2))
 C = H-5 (высота края крышки несущего профиля)
 Vh = H-220 (высота стекла)
 Fh = Vh (длина уплотнителя для стекла по вертикали)

ОПРЕДЕЛЕНИЕ РАЗМЕРОВ ПО ГОРИЗОНТАЛИ

L = РАЗМЕР ПОЕМА ПО ГОРИЗОНТАЛИ (размер проема при открытой створке)
 Vp = L-192 (размер проема по окантовке)
 Wl = L (размер проема по окантовке)
 WI = L/2-63 (длина 001MALZ26; 001MALZ27; 001MAM613)
 VI = L/2-46 (размер стекла)
 FI = WI (длина уплотнителей для стекла по горизонтали)
 GI = L/2 (длина нижнего направляющего профиля 001MAM699)
 A = L+100 (длина 001MALZ4; 001MALZ30)
 A+Vp+20 = T (длина несущего профиля)



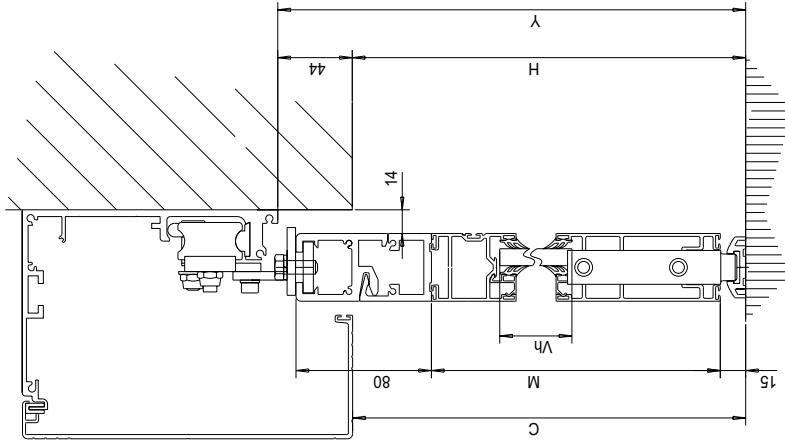
СПЕЦИФИКАЦИЯ ЭЛЕМЕНТЫ	РАЗМЕРЫ	
	90°	45°
ПОДВИЖНАЯ СТВОРКА		
ПОДВИЖНАЯ СТВОРКА		
РАМА		
РАМА		
РАМА		
РАМА		

АКСЕССУАРЫ	АРТИКУЛ	КОЛ.	РАЗМЕР
ПЛИНКА ДЛЯ ФИКС. СТВОРКИ	001MAM002	0	.
АНКЕРЫ ДЛЯ ФИКС. СТВОРКИ	001MAM003	0	.
ВЕРХНИЙ ПРОФИЛЬ (АНТИПАНИКА)	001MAM002	0	.
НАБОР ДЛЯ СБОРКИ 1 СТВОРКИ	001MAMF01	2	.
УПЛОТК ДЛЯ ПРОФИЛЕЙ	001MAMF02	4	.
УПЛОТК ДЛЯ ОКАНТОВКИ	001MAMF03	0	.
КРЕПЛЕНИЕ СТВОРКИ К ТЕЛЕЖКЕ	001MAM003	0	.
ПЛОЩАДЬ СТЕКЛА	①	2	H-220xL/2-46
ДЛИНА УПЛОТНИТЕЛЯ ДЛЯ СТЕКЛА	①	1	(H+L/2-250)x8

①	Стекло	К/м	Уплотнитель
	15мм	37,5	009P3+герметик
	14мм	35	009P3x2
	12мм	30	009P4x2
	10мм	25	009P5x2
	8мм	20	009P5+P6
	6мм	15	001P6x2
	4мм	10	001P7x2



ОПРЕДЕЛЕНИЕ ПАРАМЕТРОВ СИСТЕМЫ ИЗ 1 ПОДВИЖНОЙ СТОРКИ С ИНТЕГРИРОВАННОЙ СИСТЕМОЙ АНТИПАНИКА М16010/6110 (ОТКРЫВАНИЕ НАРУЖУ) И КРЫШКОЙ 001LD00

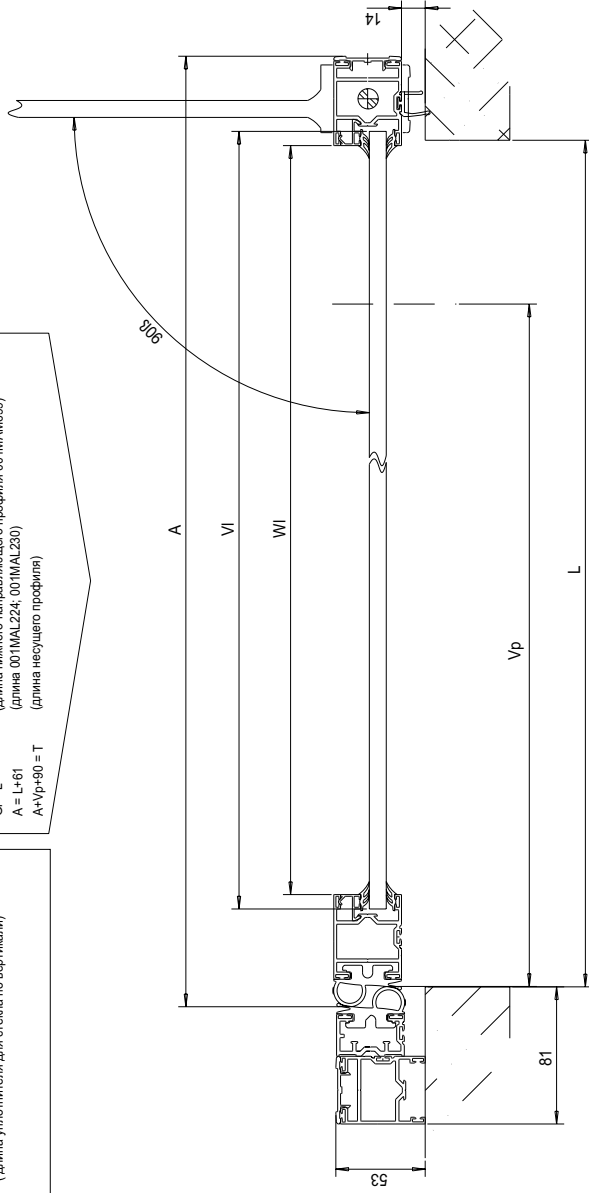


ОПРЕДЕЛЕНИЕ РАЗМЕРОВ ПО ВЕРТИКАЛИ

H = РАЗМЕР ПРОЕМА ПО ВЕРТИКАЛИ
 Y = H-44 (выравнивание несущего профиля для автоматики)
 M = H-62 (высота подвижной створки (001MAL226X2))
 C = H (высота края крышки несущего профиля)
 Vh = H-190 (высота стекла)
 Fh = Vh (длина уплотнителя для стекла по вертикали)

ОПРЕДЕЛЕНИЕ РАЗМЕРОВ ПО ГОРИЗОНТАЛИ

L = РАЗМЕР ПРОЕМА ПО ГОРИЗОНТАЛИ
 Vp = L-96 (размер проема при открытой створке)
 Vsf = L (размер проема по окантовке)
 Wl = L-57 (длина 001MAL226; 001MAL227; 001MAM613)
 Vl = L-40 (размер стекла)
 Fl = Wl (длина уплотнителей для стекла по горизонтالي)
 Gl = L (длина нижнего направляющего профиля (001MAM689))
 A = L+61 (длина 001MAL224; 001MAL230)
 A+Vp+90 = T (длина несущего профиля)



СПЕЦИФИКАЦИЯ ЭЛЕМЕНТЫ	РАЗМЕРЫ	
	903	459
ПОДВИЖНАЯ СТОРКА		
ПОДВИЖНАЯ СТОРКА		
РАМА		
РАМА		
РАМА		
РАМА		

КОЛ.	001MAL225	001MAL226	001MAL227	001MAL228	001MAL229	001MAL230	001MAL231	001MAL232	001MAL233	001MAL234	КОЛ.	КОЛ.	КОЛ.	КОЛ.	КОЛ.
1	H+44					H+44	H-190	H-62	H-62	H-62					
2	H-62	H-62				H-62	H-190	H-62	H-62	H-62					
1	L-57	L-57	L-57			L-57	L-57								
1	H+44	H+44				H+44									
2	H-62	H-62				H-62									
1	L-57	L-57				L-57									
1	H+44	H+44				H+44									
2	H-62	H-62				H-62									
1	L-57	L-57				L-57									
1	H+44	H+44				H+44									
2	H-62	H-62				H-62									
1	L-57	L-57				L-57									
1	H+44	H+44				H+44									
2	H-62	H-62				H-62									
1	L-57	L-57				L-57									
1	H+44	H+44				H+44									

АКСЕССУАРЫ	АРТИКУЛ	КОЛ.	РАЗМЕР
ПЛАЧКА ДЛЯ ФИКС. СТОРКИ	001MAG002	0	
АНКЕРЫ ДЛЯ ФИКС. СТОРКИ	001MAG003	0	
ВЕРХНИЙ ПРОФИЛЬ (АНТИПАНИКА)	001MAM002	0	
НАБОР ДЛЯ СБОРКИ 1 СТОРКИ	001MAMF01	1	
УГОЛОК ДЛЯ ПРОФИЛЕЙ	001MAMF02	2	
УГОЛОК ДЛЯ ОКАНТОВКИ	001MAMF03	0	
КРЕПЛЕНИЕ СТОРКИ К ТЕЛЕЖКЕ	001MAM003	0	
ПЛОЩАДЬ СТЕКЛА	①	2	H-190xL-40
ДЛИНА УПЛОТНИТЕЛЯ ДЛЯ СТЕКЛА	①	1	(H+L-250)x4
①	Стекло	К/г/м	Уплотнитель
	15мм	37,5	009P3+терметик
	14мм	35	009P3x2
	12мм	30	009P4x2
	10мм	25	009P5x2
	8мм	20	009P5+P6
	6мм	15	001P6x2
	4мм	10	001P7x2