

SIPA01

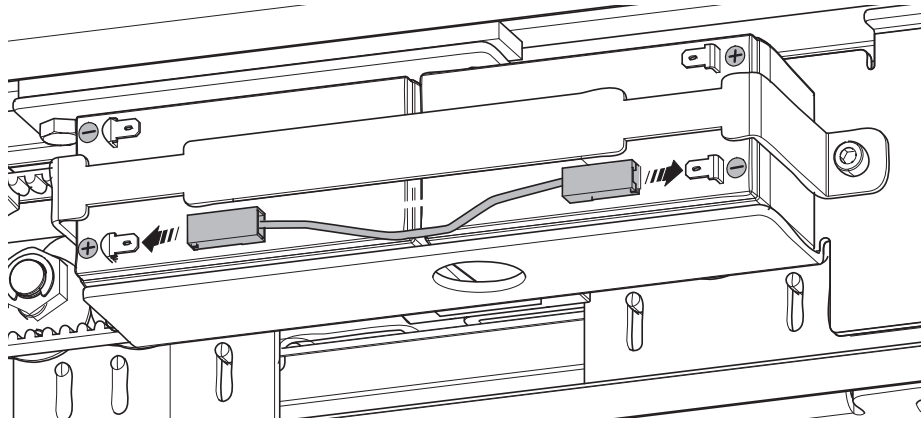


- IT Italiano
- EN English
- FR Français
- DE Deutsch
- ES Español
- NL Nederlands
- PT Portugues
- PL Polski
- RU Русский

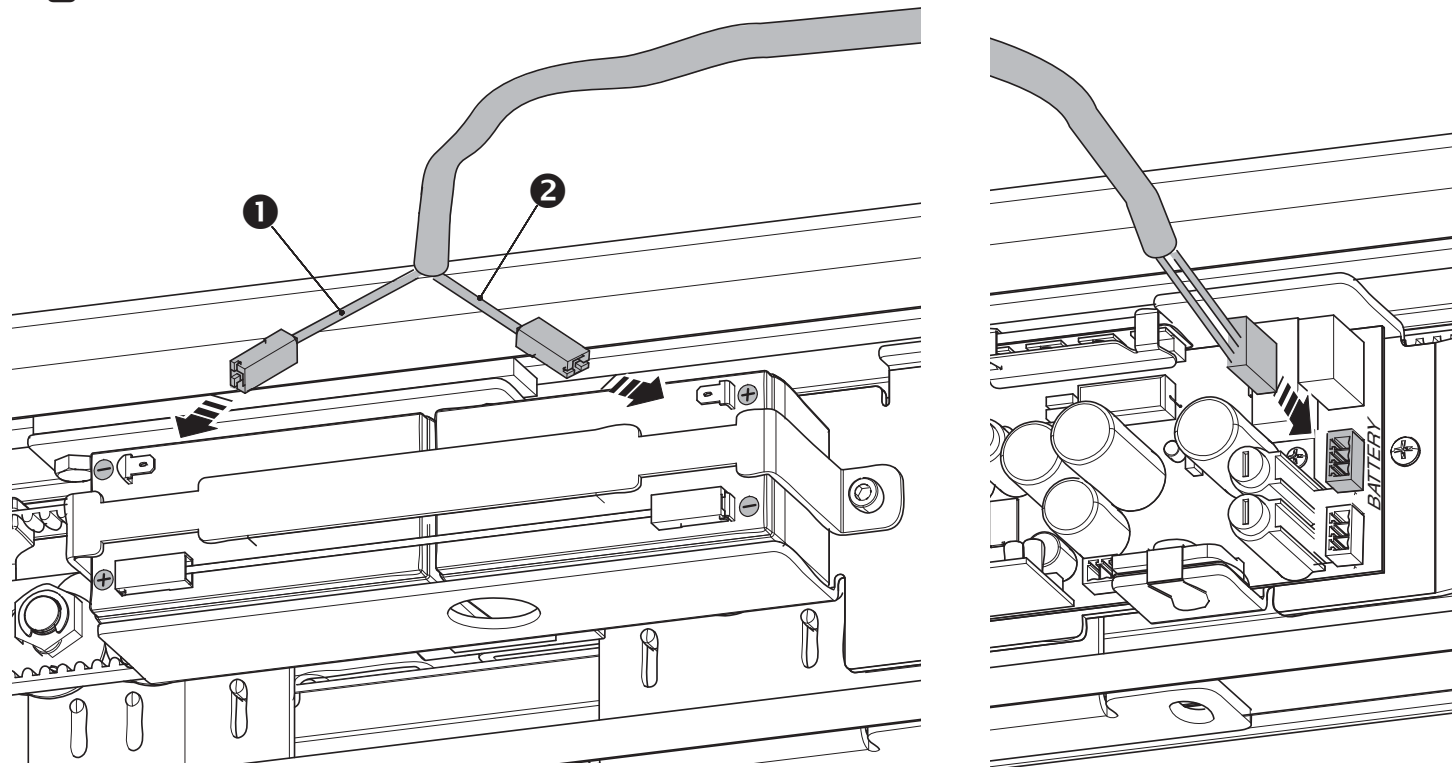
www.came.com

CAMEGROUP

C



D



IT

SISTEMA ANTIPANICO ELETTRICO SIPARIO

Sistema di apertura in caso di mancanza di tensione di linea, con batterie a tampone per porte automatiche serie Sipario.

COMPONENTI

1. Scheda LBPA
2. Cavo batterie
3. Cavo ponte batterie
4. Batterie 12V - 1,2Ah
5. Staffa fissaggio batterie
6. Vite testa cilindrica UNI5931 M5x20

MONTAGGIO

⚠ Attenzione! Prima di eseguire i collegamenti elettrici, togliere la tensione.

- Inserire la scheda sul connettore dedicato (LPBA) sulla scheda ZP11 **A**.
- Inserire le batterie nel supporto e fissarle con la staffa e vite **B**.
- Collegare le batterie tra di loro + (filo rosso) e - (filo nero) con il cavo ponte, vedi disegno **C**.
- Inserire il connettore con il filo di colore nero **1** al polo (-) e quello rosso **2** al polo (+) dell'altra batteria. Infine, collegare le batterie alla scheda ZP11 mediante morsetto ad innesto sul connettore dedicato (BATTERY) **D**.

Dismissione e smaltimento - Prima di procedere è sempre opportuno verificare le normative specifiche vigenti nel luogo d'installazione.

I componenti dell'imballo (cartone, plastiche etc.) sono assimilabili ai rifiuti solidi urbani e possono essere smaltiti senza alcuna difficoltà, semplicemente effettuando la raccolta differenziata per il riciclaggio.

Altri componenti (schede elettroniche, batterie dei trasmettitori, etc.) possono invece contenere sostanze inquinanti. Vanno quindi rimossi e consegnati a ditte autorizzate al recupero e allo smaltimento degli stessi.

NON DISPERDERE NELL'AMBIENTE!

I dati e le informazioni indicate in questo manuale sono da ritenersi suscettibili di modifica in qualsiasi momento e senza obbligo di preavviso.

EN

SIPARIO ELECTRIC ANTI-PANIC DEVICE

Opening system during power outages, with buffer batteries for Sipario series automatic doors.

COMPONENTS

1. LBPA Card
2. Batteries cable
3. Battery bridge cable
4. Batteries 12V - 1.2
5. Fastening bracket for batteries
6. UNI5931 M5 x 12 cylinder-head screw

ASSEMBLY

⚠ Warning! Before making any electrical connections, cut off the main power supply.

Fit the card into the dedicated (LPBA) connector on the ZP11 card **A**.

- Insert batteries into the support and fasten them using the bracket and bolt **B**.

- Connect the batteries amongst themselves + (red wire) and - (black wire) with the bridge wire, see drawing **C**.

- Insert the connector with the black wire **1** to the (-) pole and the red one **2** to the (+) of the other battery. Finally, connect the batteries to the ZP11 card using a snap in terminal on the BATTERY-dedicated connector **D**.

Dismantling and disposal - Before proceeding it is always a good idea to check your local legislation on the matter.

The components of the packaging (that is, cardboard, plastic, and so on) are solid urban waste and may be disposed of without much trouble, simply by separating them for recycling.

Other components (i.e. electronic cards, transmitters batteries, etc.) may contain hazardous substances. These must therefore be handed over to the specially authorised disposal firms.

DO NOT DISPOSE OF IN NATURE!

The data and information in this manual may be changed at any time and without prior notice.

FR

SYSTÈME ANTIPANIQUE ÉLECTRIQUE

SIPARIO

Système d'ouverture en cas de coupure de courant électrique, avec batteries tampons pour portes automatiques de la série Sipario.

COMPOSANTS

1. Carte LBPA
2. Câble batteries
3. Câble shunt batteries
4. Batteries 12 V - 1,2 Ah
5. Étrier de fixation des batteries
6. Vis à tête cylindrique UNI5931 M5x20

MONTAGE

⚠ Attention ! Mettre hors tension avant d'effectuer les branchements électriques.

- Introduire la carte sur le connecteur dédié (LPBA) sur la carte ZP11 **A**.

- Introduire les batteries dans le support et les fixer à l'aide de l'étrier et de la vis **B**.

- Connecter les batteries entre elles + (fil rouge) et - (fil noir) avec le câble shunt, voir dessin **C**.

- Introduire le connecteur avec fil noir **1** au pôle (-) et le connecteur avec fil rouge **2** au pôle (+) de l'autre batterie. Connecter enfin les batteries à la carte ZP11 au moyen de la borne enfichable sur le connecteur dédié (BATTERY) **D**.

Mise au rebut et élimination - Avant d'effectuer ces opérations, il est toujours recommandé de vérifier les normes spécifiques en vigueur sur le lieu d'installation.

Les composants de l'emballage (carton, plastiques, etc.) sont assimilables aux déchets urbains solides et peuvent être éliminés sans aucune difficulté, en procédant tout simplement à la collecte différenciée pour le recyclage.

D'autres composants (cartes électroniques, batteries des émetteurs, etc.) peuvent par contre contenir des substances polluantes. Il faut donc les désinstaller et les remettre aux entreprises autorisées à les récupérer et à les éliminer.

NE PAS JETER DANS LA NATURE !

Les données et les informations contenues dans ce manuel sont susceptibles de subir des modifications à tout moment et sans aucun préavis.

DE

ELEKTRISCHES ANTIPANIK-SYSTEM SIPARIO

Öffnet die Tür bei Stromausfall durch Verwendung von Notbatterien, für Automatiktüren der Serie Sipario.

BESTANDTEILE

1. Steckkarte LBPA
2. Batteriekabel
3. Überbrückungskabel Batterien
4. Batterie 12V - 1,2Ah
5. Batteriehalterung
6. Zylinderkopfschraube UNI5931 M5x20

MONTAGE

⚠ Achtung! Vor der Durchführung der elektrischen Anschlüsse, Stromzufuhr unterbrechen.

- Steckkarte auf den entsprechenden Steckplatz (LPBA) auf der Steuerung ZP11 stecken **A**.

- Batterien in die Batteriehalterung stecken und mit dem Bügel und der Schraube befestigen **B**.

- die Batterien mit dem Überbrückungskabel untereinander anschließen + (roter Draht) und - (schwarzer Draht) - siehe Abbildung **C**.

- Stecker mit dem schwarzen Draht **1** in den (-)-Pol und den mit dem roten Draht **2** in den (+)-Pol der anderen Batterie einstecken. Anschließend die Batterien mit der Steckklemme auf dem entsprechenden Steckplatz (BATTERY) an die Steuerung ZP11 anschließen **D**.

Abbau und Entsorgung - Vor der Entsorgung ist es empfehlenswert, sich über die am Installationsort geltenden Vorschriften zu informieren.

Die Bestandteile der Verpackung (Pappe, Kunststoff usw.) können getrennt gesammelt mit dem normalen Hausmüll entsorgt werden.

Weitere Bestandteile (Platinen, Handsenderbatterien usw.) können Schadstoffe enthalten. Sie müssen dementsprechend entfernt und in zugelassenen Fachbetrieben entsorgt werden.

NICHT IN DIE UMWELT GELANGEN LASSEN!

Die in dieser Anleitung angegebenen Daten und Informationen können jederzeit, ohne Vorankündigung abgeändert werden.

ES

SISTEMA ANTIPÁNICO ELÉCTRICO SIPARIO

Sistema de apertura en caso de falta de tensión de línea con baterías compensadoras para puertas automáticas serie Sipario.

COMPONENTES

1. Tarjeta LBPA
2. Cable baterías
3. Cable puente baterías
4. Baterías 12V - 1,2Ah
5. Soporte de fijación baterías
6. Tornillo cabeza cilíndrica UNI5931 M5x20

MONTAJE

⚠ ¡Precaución! Antes de efectuar las conexiones eléctricas, quitar la tensión.

- Introducir la tarjeta en el conector específico (LPBA) en la tarjeta ZP11 **A**.

- Introducir las baterías en el soporte y fijarlas con la brida y tornillo **B**.

- Conectar las baterías entre sí + (hilo rojo) e - (hilo negro) con el cable puente, véase dibujo **C**.

- Introducir el conector con el hilo negro **1** en el polo (-) y el rojo **2** en el polo (+) de la otra. Por último conectar las baterías a la tarjeta ZP11 mediante borne de conexión en el conector específico (BATTERY) **D**.

Desguace y eliminación - Antes de operar es siempre conveniente verificar las normativas específicas vigentes en el lugar donde se efectuará la instalación.

Los componentes del embalaje (cartón, plástico, etc.) son asimilables a los desechos sólidos urbanos y pueden eliminarse sin dificultad efectuando la recogida diferenciada para el sucesivo reciclaje de dichos materiales.

Otros componentes (tarjetas electrónicas, baterías de emisores, etc.) podrían contener sustancias que contaminan. Se deben quitar de los equipos y entregar a las empresas autorizadas para la recuperación y la eliminación de los mismos.

¡NO DISEMINAR EN EL MEDIOAMBIENTE!

Los datos y las informaciones contenidas en este manual pueden ser modificados en cualquier momento sin obligación de preaviso.

NL

ELEKTRISCHE PANIEKBEVEILIGING SIPARIO

Systeem met bufferbatterijen om automatische deuren van de serie Sipario te openen als de stroom ontbreekt.

COMPONENTEN

1. Printkaart LBPA
2. Batterijkabel
3. Batterijbrugkabel
4. Batterijen 12V - 1Ah
5. Beugel voor bevestiging batterijen
6. Cilinderkopschroef UNI5931 M5x20

MONTAGE

⚠ Opgelet! Voordat u de aansluitingen maakt, schakel u de spanning uit.

- Plug de printkaart op de voorbehouden aansluitplug (LPBA) op de printkaart ZP11 **A**.

- Monteer de batterijen in de houder en zet ze vast met de beugel en de schroef **B**.

- Verbind de batterijen met elkaar + (rode draad) en - (zwarte draad) met de brugkabel. Zie de tekening **C**.

- Monteer de plug met de zwarte draad **1** op de negatieve pool (-) en de rode **2** op de positieve pool (+) van de andere batterij. Verbind de batterijen met de printkaart ZP11 met behulp van de klemplug op de voorbehouden aansluitplug (BATTERY) **D**.

Ontmantelen en slopen - Voordat u dit doet, dient u altijd de voorschriften terzake te controleren die gelden in het land van installatie.

Verpakkingsafval zoals karton, plastic enzovoort, wordt ingedeeld als normaal huisafval en kan zonder problemen worden verzameld en verdeeld voor afvalrecyclage.

Andere componenten zoals printkaarten, de batterijen van zenders enzovoort, kunnen schadelijke stoffen bevatten. Lever deze in bij erkende afvalbedrijven voor beheer van schadelijk afval.

VERVUIL HET MILIEU NIET MET AFVAL!

De gegevens en informatie in deze handleiding kunnen op elk ogenblik en zonder verplichting tot waarschuwing vooraf worden gewijzigd.

PT

SISTEMA ANTI-PÂNICO ELÉCTRICO SIPARIO

Sistema de abertura em caso de falta de tensão de rede, com baterias a tampão para portas automáticas da série Sipario.

COMPONENTES

1. Placa LBPA
2. Cabo de baterias
3. Cabo de ponte baterias
4. Baterias 12V - 1,2Ah
5. Suporte de fixação de baterias
6. Parafuso cabeça cilíndrica UNI5931 M5x20

MONTAGEM

⚠Atenção! Antes de executar as ligações eléctricos, desligue a tensão.

- Insira a placa no conector especial (LPBA) na placa ZP11 **A**.

- Introduza as baterias no suporte e fixe-os com o parafuso **B**.

- Ligue as baterias entre elas + (fio vermelho) e - (fio preto) com o cabo ponte, vide desenho **C**.

- Introduza o conector com o fio de cor preta **1** ao pólo (-) e o vermelho **2** ao pólo (+) da outra bateria. Ligue então as baterias na placa ZP11 através do terminal de encaixe no conector específico (BATTERY) **D**.

Desmantelamento e eliminação - Antes de proceder é sempre oportuno verificar as normas específicas vigentes no local da instalação.

Os componentes da embalagem (papelão, plástico, etc.) devem ser considerados resíduos sólidos urbanos e podem ser eliminados sem qualquer dificuldade, simplesmente efectuando a colecta selectiva para sua reciclagem.

Outros componentes (placas electrónicas, baterias de transmissores, etc.) contrariamente podem conter substâncias poluentes. Portanto, devem ser retirados e entregues às empresas autorizadas pela recuperação e eliminação dos mesmos.

NÃO DEIXE NO MEIO AMBIENTE!

Os dados e as informações indicadas neste manual devem ser considerados susceptíveis de alterações a qualquer momento e sem obrigação de prévio aviso.

PL

ELEKTRYCZNY SYSTEM ANTYPANIKOWY**SIPARIO**

System otwierania drzwi w przypadku braku zasilania sieciowego, wyposażony w baterie akumulatorowe, przeznaczony do drzwi automatycznych z serii Sipario.

ELEMENTY

1. Karta LBPA
2. Przewód baterii akumulatorowych
3. Mostek akumulatorowy
4. Baterie 12V - 1,2Ah
5. Uchwyt do mocowania baterii
6. Śruba z łbem cylindrycznym UNI5931 M5x20

MONTAŻ

⚠ Uwaga! Przed przystąpieniem do wykonywania połączeń elektrycznych należy odłączyć zasilanie.

- Włóż kartę do własnego gniazda (LPBA) na płycie ZP11 **A**.

- Włóż baterie do wspornika i zamocować je przy pomocy uchwytu i śruby **B**.

- Połącz między sobą baterie akumulatorowe + (przewód czerwony) i - (przewód czarny) przy pomocy mostka akumulatorowego, patrz rysunek **C**.

- Połącz konektor z przewodem czarnego koloru **1** z bieguna (-), a przewód czerwony **2** z biegunem (+) drugiej baterii. Na zakończenie podłącz baterie do karty ZP11 przez włożenie zacisku wtykowego do własnego gniazda (BATTERY) **D**.

Złomowanie - Przed przystąpieniem do złomowania, zawsze należy zapoznać się z regulacjami prawnymi dotyczącymi danego rodzaju materiału obowiązującymi w miejscu instalacji. Elementy opakowania (karton, plastik, itd.), są zakwalifikowane jako odpady stałe nadające się do powtórnego przetworzenia. Inne elementy (płyty elektroniczne, przekazy, itd.), mogą natomiast zawierać substancje zanieczyszczające. Należy je więc usunąć i oddać do zakładów wyspecjalizowanych do ich przetworzenia.

NIE PORZUCAĆ W ŚRODOWISKU!

Producent zastrzega sobie prawo wprowadzania zmian bez wcześniejszego powiadomienia.

RU

ЭЛЕКТРИЧЕСКАЯ СИСТЕМА**"АНТИПАНИКА" ДЛЯ АВТОМАТИЧЕСКИХ ДВЕРЕЙ SIPARIO**

Система открывания автоматических дверей серии Sipario за счет аккумуляторной системы аварийного электропитания

ОСНОВНЫЕ КОМПОНЕНТЫ

1. Плата аварийного питания LBPA
2. Кабель подключения аккумуляторов
3. Перемычка
4. Аккумуляторы 12 В, 1,2 Ач
5. Кронштейн крепления аккумуляторов
6. Винт с цилиндрической головкой UNI5931 M5x20

МОНТАЖ

⚠Внимание! Перед тем как выполнить электрические подключения, отключите электропитание.

- Вставьте плату в указанный разъем (LPBA) платы блока управления ZP11 **A**.

- Вставьте аккумуляторы в кронштейн и зафиксируйте их с помощью крепления и винта **B**.

- Подключите аккумуляторы между собой + (красный провод) и - (черный провод) с помощью перемычки, см. рисунок **C**.

- Подсоедините коннектор с черным проводом **1** к полюсу (-), а с красным — **2** к полюсу (+) другого аккумулятора. Наконеч, подключите аккумуляторы к плате блока управления ZP11 с помощью разъема и специального коннектора (ДЛЯ АККУМУЛЯТОРА) **D**.

Утилизация - Утилизацию необходимо проводить в соответствии с действующим законодательством местности, в которой производилась эксплуатация изделия. Упаковочные компоненты (картон, пластмасса и т.д.) — твердые отходы, утилизируемые без каких-либо специфических трудностей. Необходимо просто разделить их так, чтобы они могли быть переработаны.

Другие компоненты (электрические монтажные платы, элементы питания дистанционного управления и т.д.) могут содержать опасные отходы. Они должны передаваться компаниям, имеющим лицензию на их переработку.

НЕ ЗАГРЯЗНЯЙТЕ ОКРУЖАЮЩУЮ СРЕДУ!

Все данные и информация, содержащиеся в этой инструкции, могут быть изменены в любое время и без предварительного уведомления.