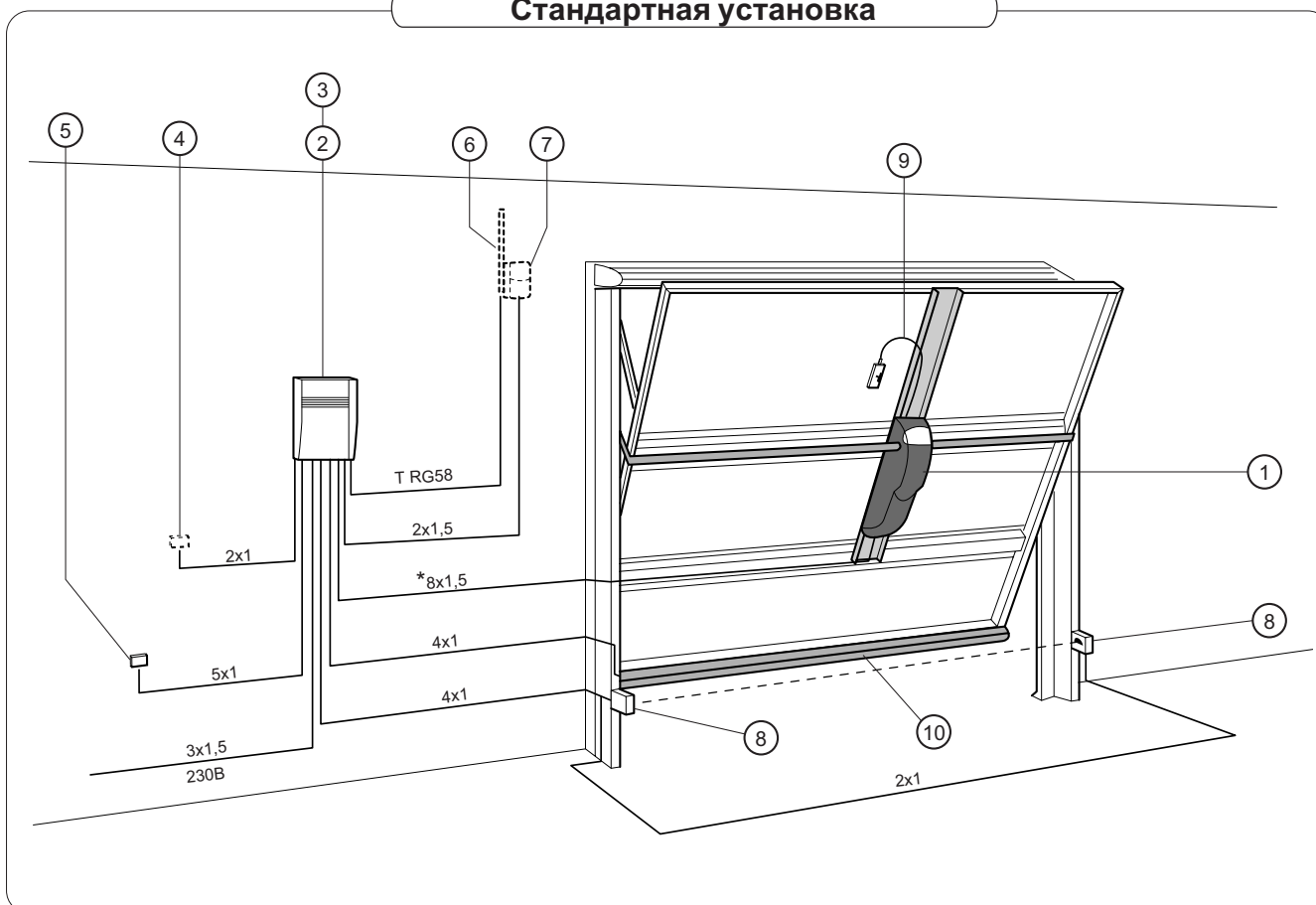


# EMEGA

## Автоматическая система для подъемно-поворотных ворот

### Стандартная установка



### Стандартная установка системы включает следующие устройства:

- 1) Привод EMEGA
- 2) Блок управления
- 3) Радиоприемник команд управления
- 4) Ключ-выключатель
- 5) Кнопки управления
- 6) Антенна
- 7) Сигнальная лампа
- 8) Фотоэлементы безопасности
- 9) Устройство разблокировки
- 10) Резиновый профиль безопасности с фотоэлементами

### \* Для модели E1024.

Подключение микровыключателей осуществляется кабелем 4x1 мм<sup>2</sup>

Подключение двигателя: кабелем 2x1.5 мм<sup>2</sup> (при дальности до 20 м)

кабелем 2x2.5 мм<sup>2</sup> (при дальности до 30 м)

## ХАРАКТЕРИСТИКИ

### Общее описание

- Рычажная автоматическая система для гаражных подъемно-поворотных ворот.
- Система разработана и произведена CAME Cancelli automatici S.p.A. в полном соответствии с действующими стандартами безопасности. Класс защиты IP 50.
- Гарантия 36 месяцев со дня продажи при условии соблюдения настоящей инструкции и отсутствии механических повреждений и следов самостоятельного ремонта.

### Модели

- E306** Самоблокирующийся однофазный привод с энкодером; электропитание ~230В, 50 Гц; мощность двигателя 190 Вт, вращающий момент 300 Нм; предназначен для автоматизации ворот площадью до 9м<sup>2</sup> (18м<sup>2</sup> при установке двух приводов).
- E456** Самоблокирующийся однофазный привод с энкодером; электропитание ~230В, 50 Гц; мощность двигателя 200 Вт, вращающий момент 420 Нм; предназначен для автоматизации ворот площадью до 14 м<sup>2</sup> (28 м<sup>2</sup> при установке двух приводов).
- E1024** Самоблокирующийся привод; электропитание =24В; мощность двигателя 180 Вт, вращающий момент 450 Нм; предназначен для автоматизации ворот площадью до 14м<sup>2</sup> (28м<sup>2</sup> при установке двух приводов); рекомендуется для интенсивного использования.

### Принадлежности

- E001** Монтажное основание (длина 2 м) для крепления привода и блока управления ZE5, прокладки питающих кабелей и троса устройства разблокировки V121. Изготовлено из анодированной стали с предварительно просверленными установочными отверстиями.
- E781A** Боковая передающая система (комплект). При установке одного привода по центру ворот необходимо два комплекта; при установке одного привода сбоку - достаточно одного комплекта.
- E782A** Труба передачи квадратного сечения (25x25 мм). Толщина стенки 2 мм. Длина 3 метра.
- E783** Пара шарнирных рычагов.
- E784** Удлинитель шарнирного рычага (для ворот высотой более 2.4 м)
- E785A** Пара прямых телескопических рычагов (сечение трубы 40x10 мм)
- E786A** Пара изогнутых телескопических рычагов (сечение трубы 40x10 мм)
- E787A** Удлинитель телескопических рычагов E785A/E786A (для ворот высотой более 2.4 м)

### Дополнительные принадлежности

- V121** Трос системы разблокировки (длина 3 м) с креплением.
- E881** Электрозамок

### Блоки управления

- ZE5** Блок управления для моделей E306 и E456. Может быть установлен как на монтажном основании E001, так и рядом (максимальная длина кабеля 5 м).
- ZL170** Блок управления для одного привода E1024, установленного по центру или сбоку ворот
- ZL19A** Блок управления для двух приводов E1024, установленных по бокам ворот

### Техническое описание

- **Привод** с двигателем переменного тока (питание 230В), оборудованный термозащитой или двигателем постоянного тока (питание 24В). Корпус редуктора выполнен из пресованного алюминия. Редуктор неререверсивный с червячной передачей и геликоидальной шестерней постоянно смазываемый густой смазкой.
- **Корпус привода** - ABS пластик с прозрачным окном для лампы освещения.
- **Энкодер** - контроль движения ворот и управления циклами замедления (для E306/E456).
- **Микровыключатель** для остановки движения ворот в цикле открывания.
- **Микровыключатель** для включения режима замедления в цикле закрывания (E1024).
- **Ручка разблокировки** установлена на приводе.

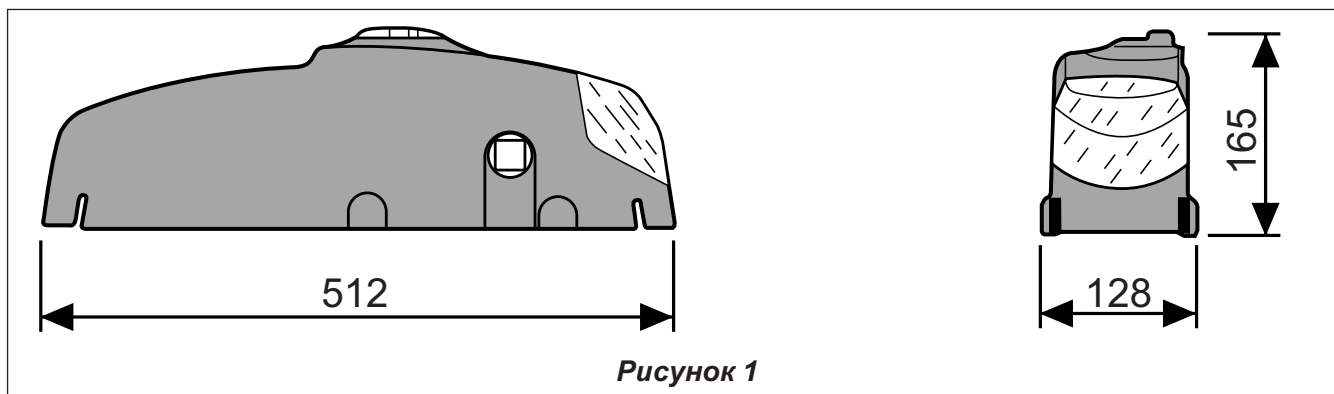
**ВНИМАНИЕ!** Для облегчения установки, обслуживания и эксплуатации системы, а также для гарантии ее надежной и безопасной работы рекомендуется устанавливать устройства управления и безопасности CAME.

## ТЕХНИЧЕСКИЕ ХАРАКТЕРИСТИКИ

Модель	Масса, кг	Напряжение питания, В	Номинальный ток, А	Максимальная мощность, Вт	Интенсивность использования, %	Вращающий момент, Нм	Время открывания, с	Конденсатор, мкФ
E306	7,5	~220	2	190	50	300	25	9
E456	8			200		420		9
E1024	9	=24	15	180	Интенсивный режим	450	12-32	-

Данные в таблице приведены для номинального напряжения питания и нормальных условий эксплуатации. Характеристики гарантируются только при установке устройства в полном соответствии с настоящей инструкцией.

## ГАБАРИТНЫЕ РАЗМЕРЫ

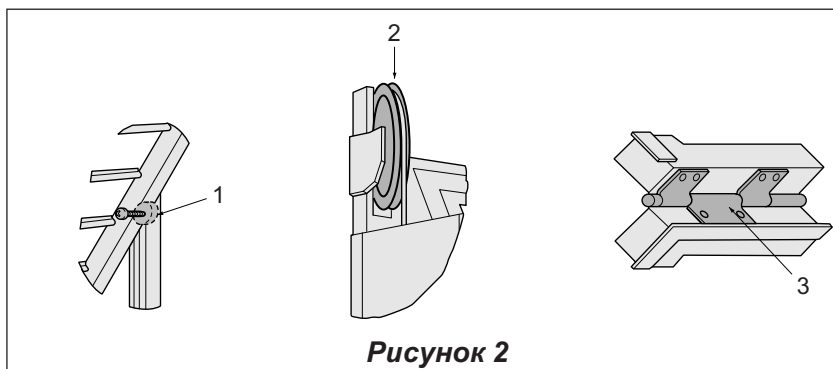


## ПРЕДВАРИТЕЛЬНЫЕ ПРОВЕРКИ

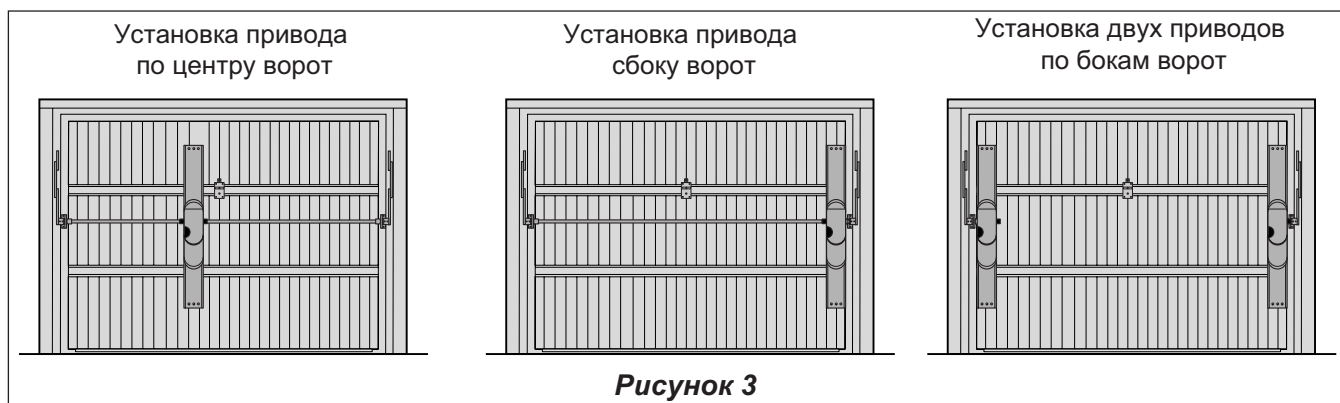
1) Движение ворот должно быть плавным, легким и равномерным на всем пути их движения (от закрытого до открытого состояния). Не должно быть сильного трения или люфта между подшипниками скольжения (1) и роликами (2);

2) Конструкция ворот должна быть жесткой и прочной, петли хорошо смазаны;

3) Электропроводка должна быть проложена в соответствии с требованиями нормативных документов для всех устройств управления и безопасности, входящих в систему.



## ВАРИАНТЫ УСТАНОВКИ



Процедура установки, описанная в настоящем разделе, относится к автоматизации подъемно-поворотных ворот (высотой до 2.4 м, сбалансированных противовесами с расстоянием между рычагом ворот и коробом противовесов не менее 15 мм) путем центральной установки одного привода с рычагами E785A. Особенности установки приводов для других типов ворот приведены в конце инструкции в соответствующих разделах.

### УСТАНОВКА МОНТАЖНОГО ОСНОВАНИЯ E001

Опустить ворот до конца вниз. От нижней оси рычагов ворот отмерить вниз по поверхности ворот расстояние 110 мм. Установить основание таким образом, чтобы стрелка указывала вверх, а отверстие "А" на монтажном основании совпадало с отмеренным отрезком 110 мм. Закрепить монтажное основание на воротах с помощью болтов или заклепок и отрезать его излишки.

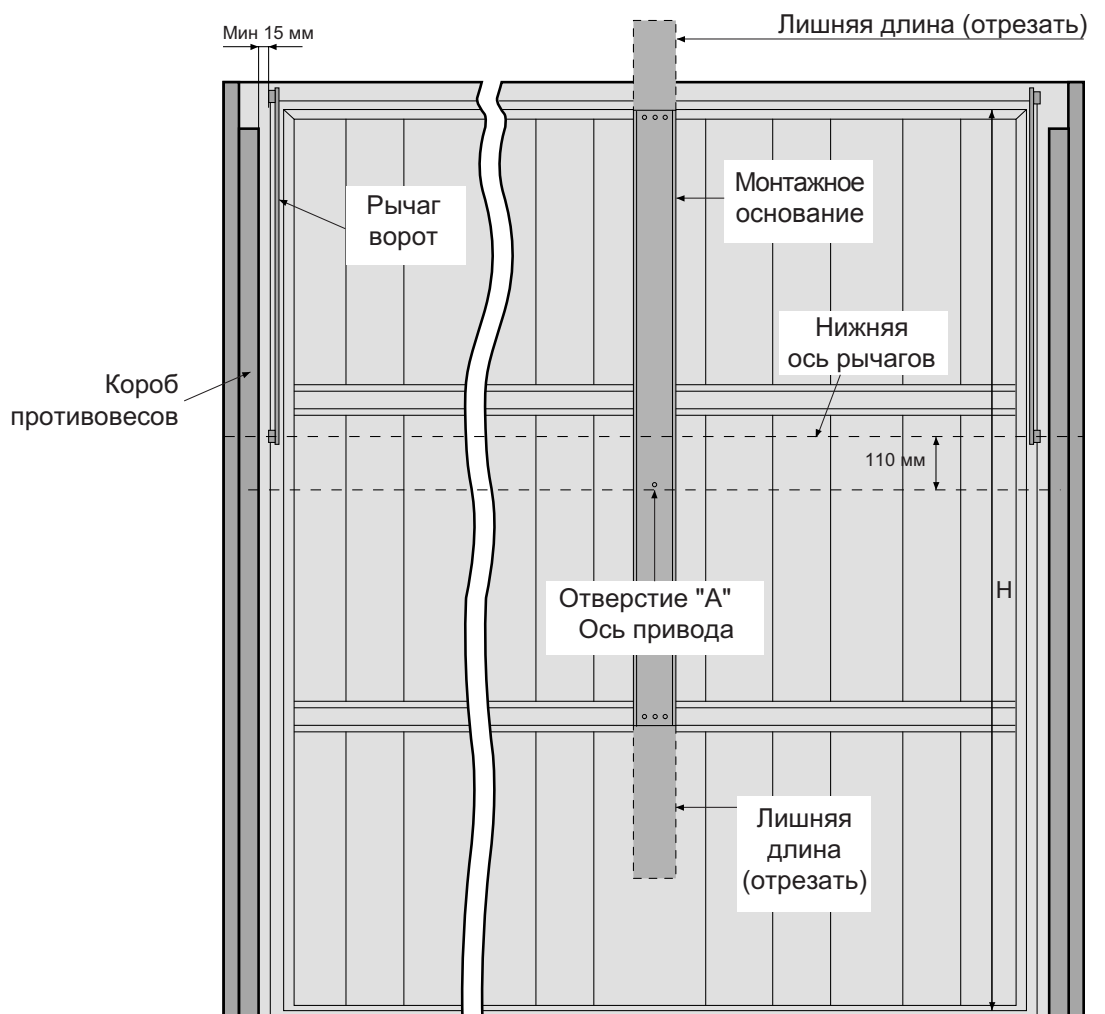
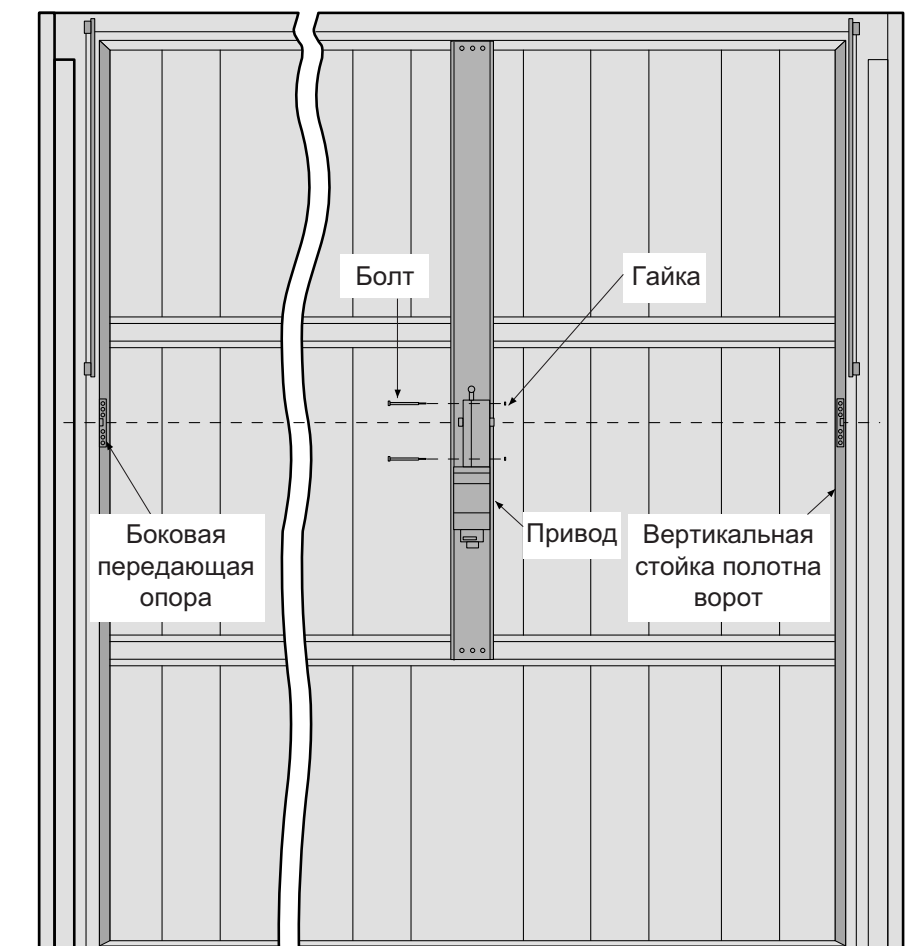


Рисунок 4

## МОНТАЖ ПРИВОДА И БОКОВОЙ ПЕРЕДАЮЩЕЙ ОПОРЫ

Установить привод на монтажное основание и совместить отверстия в приводе и профиле. Закрепить привод с помощью двух болтов с гайками. После этого смонтировать боковые передающие опоры (на горизонтальной оси двигателя) на вертикальных стойках полотна ворот.

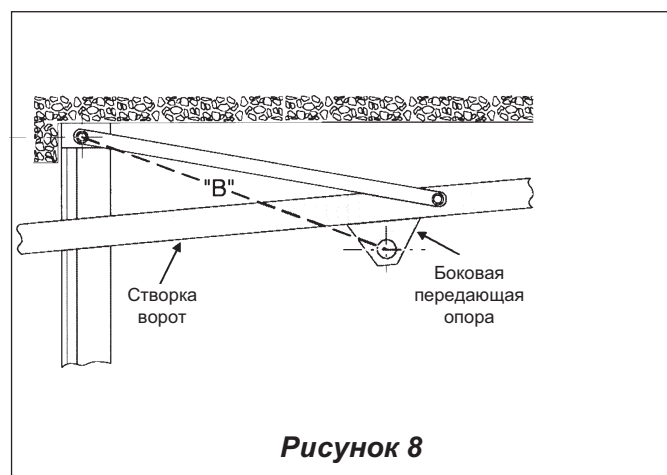
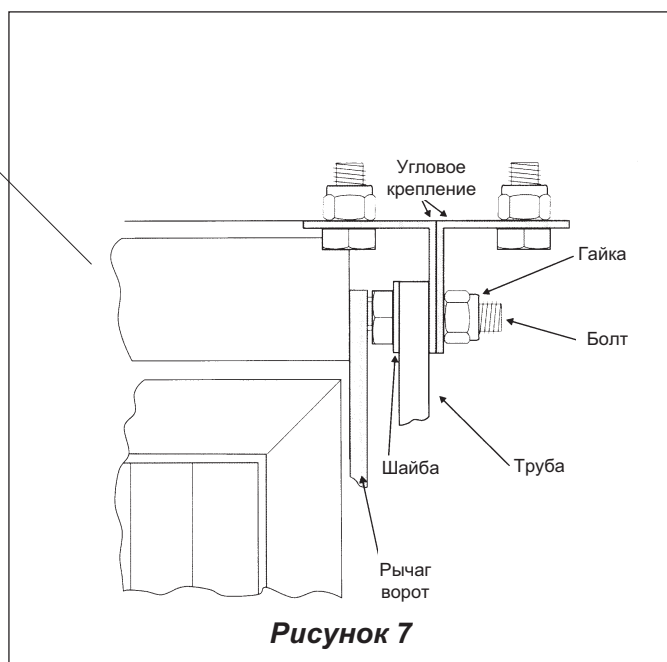
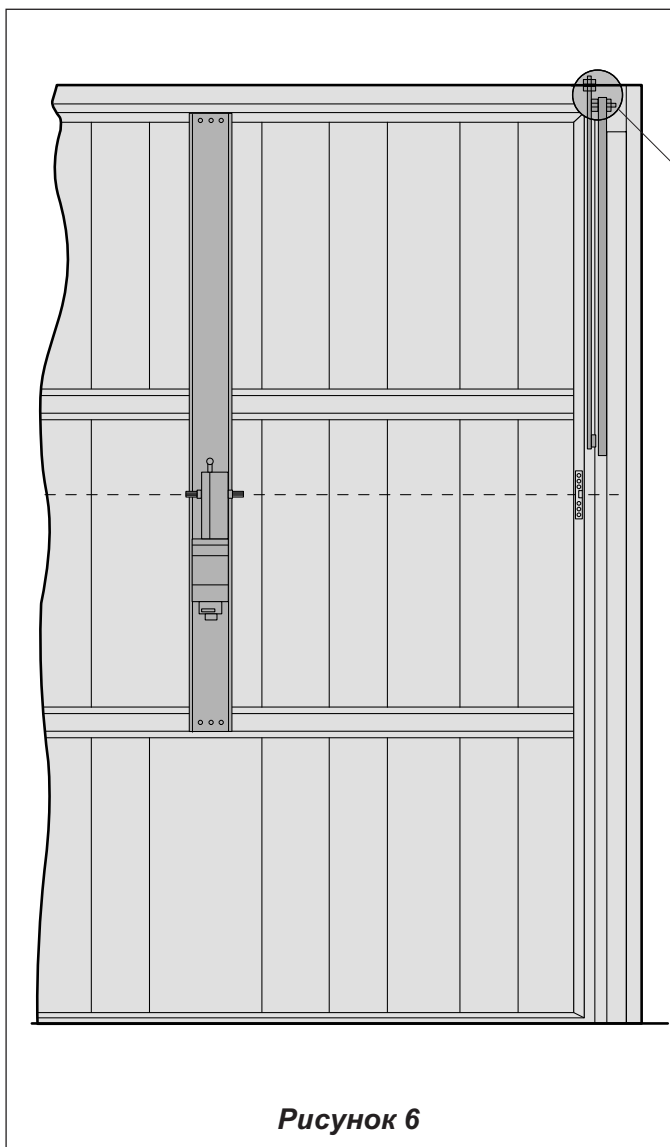


**Рисунок 5**

## МОНТАЖ ПРЯМОГО ТЕЛЕСКОПИЧЕСКОГО РЫЧАГА E785A

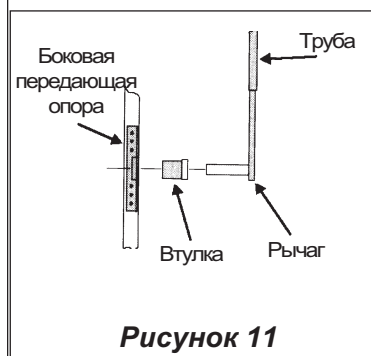
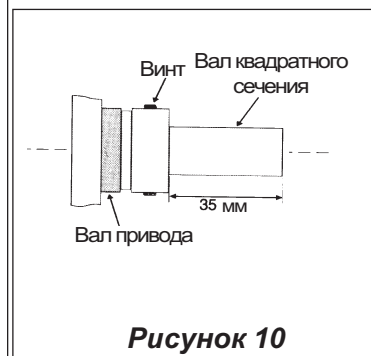
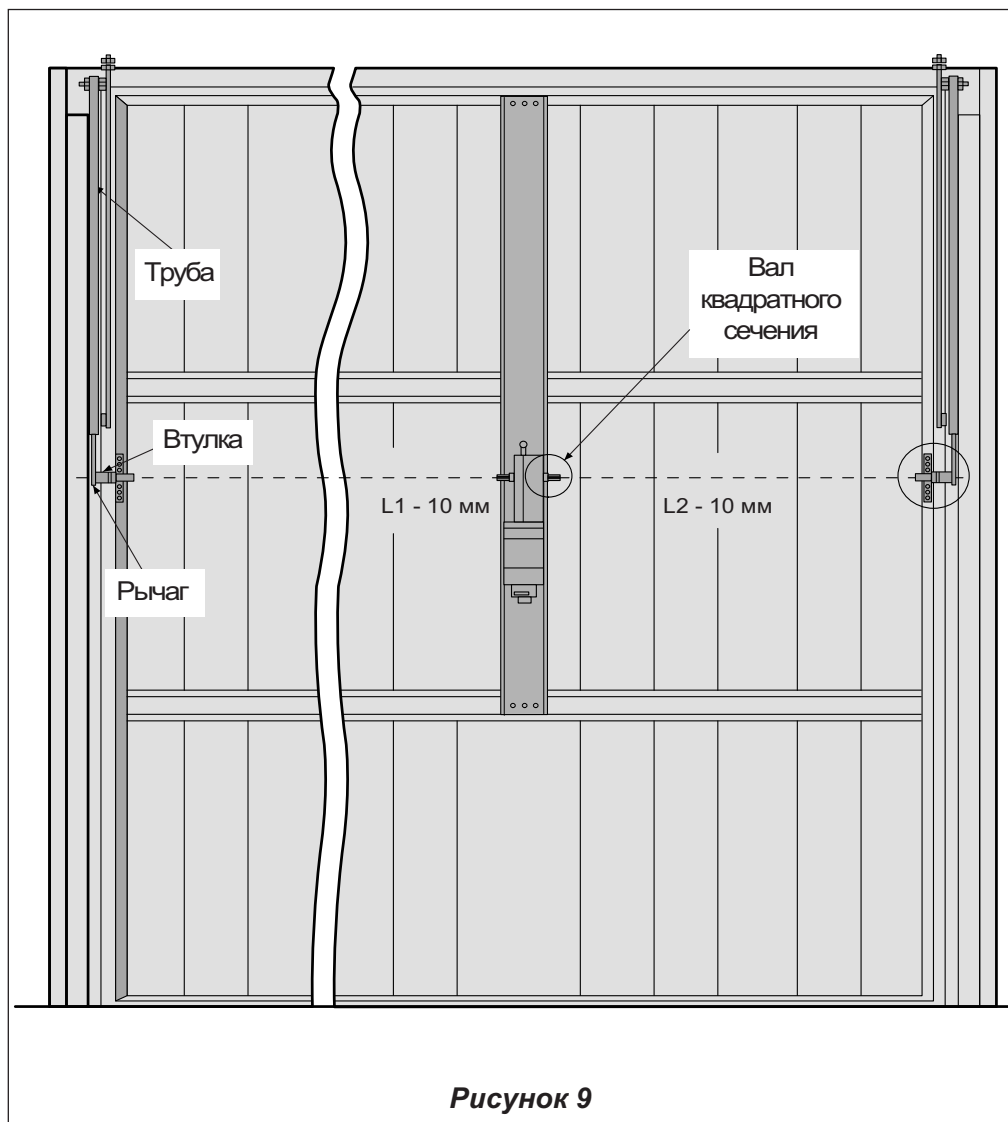
Полностью поднять (открыть) ворота и измерить размер "В" (рисунок 8). Укоротить рычаг и трубу, сделав их длиной на 30 мм меньше размера "В". Установить трубу и угловое крепление и зафиксировать их с помощью прилагаемых болтов, шайб и гаек. Трубу притянуть снаружи как можно ближе к рычагу ворот и закрепить с помощью болтов или прочно приварить (рисунок 7).

**Монтаж удлиннителя E 787A (для ворот высотой от 2400 до 2700 мм).** Для монтажа рычага с удлинителем необходимо, как и в предыдущем случае, измерить размер "В" и укоротить трубу, сделав ее на 30 мм меньше размера "В".



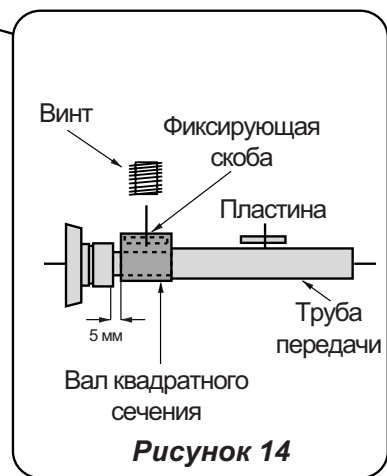
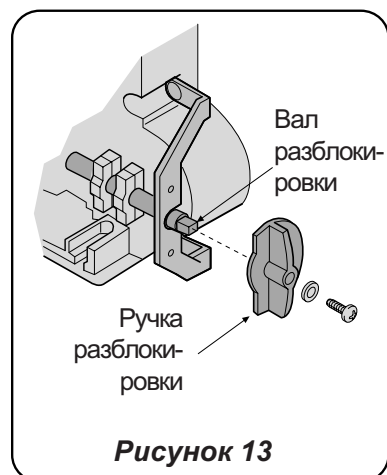
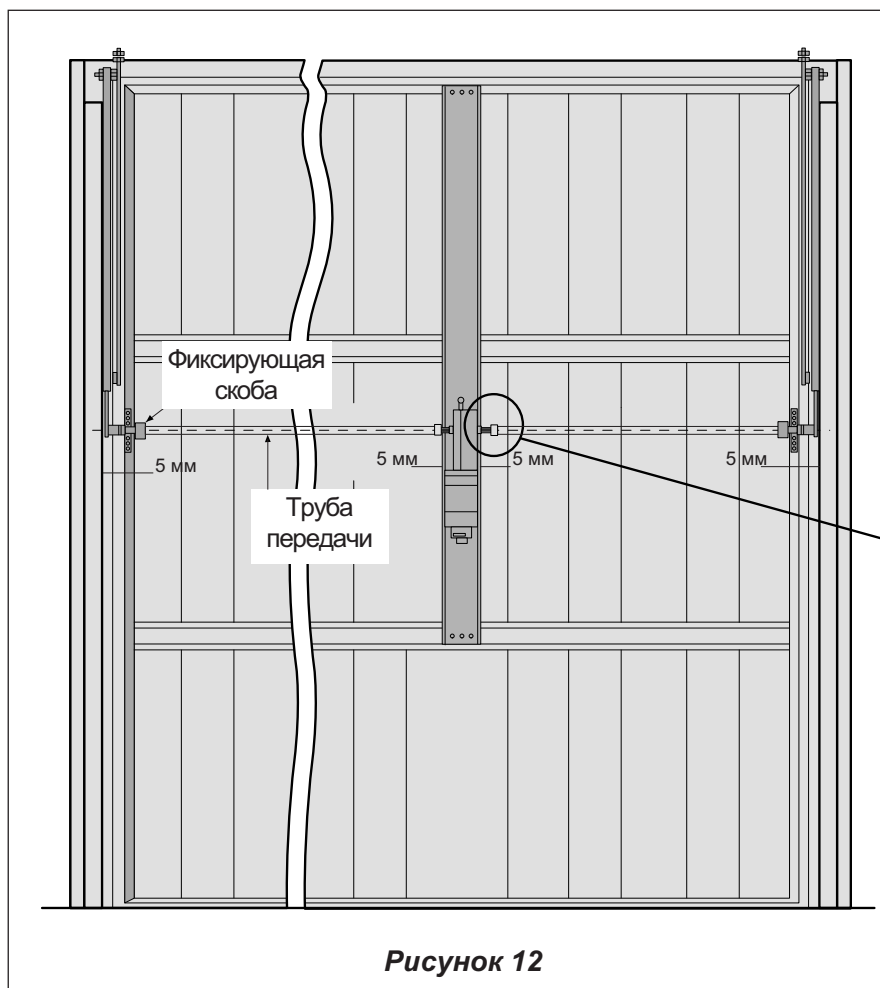
## МОНТАЖ ПЕРЕДАЮЩЕЙ СИСТЕМЫ E781A

Установить валы квадратного сечения на вал привода таким образом, чтобы они выступали на 35 мм, а затем зажать их с помощью имеющихся на валу двигателя винтов (рисунок 10). Втулки смазать и вставить в боковую передающую опору. Обрезать трубу передачи, сделав ее на 10 мм короче размеров L1 и L2 (расстояние между втулками и валами двигателя). Рычаг смазать и вставить в трубу, затем соединить рычаг с втулкой и боковой передающей опорой, как показано на рисунке 11.



## МОНТАЖ ТРУБЫ ПЕРЕДАЧИ E782A

Одеть ручку на вал разблокировки (рисунок 13). Разблокировать редуктор, повернув ручку по часовой стрелке (с помощью этой операции облегчается соединение вала квадратного сечения с трубой передачи и рычагом). Одеть две фиксирующие скобы на трубу передачи и соединить ее сначала с валом квадратного сечения, а затем с рычагом. Установить фиксирующие скобы и пластины на концы трубы передачи и закрепить их с помощью винтов (рисунок 14). Заблокировать редуктор, повернув ручку в противоположную сторону.

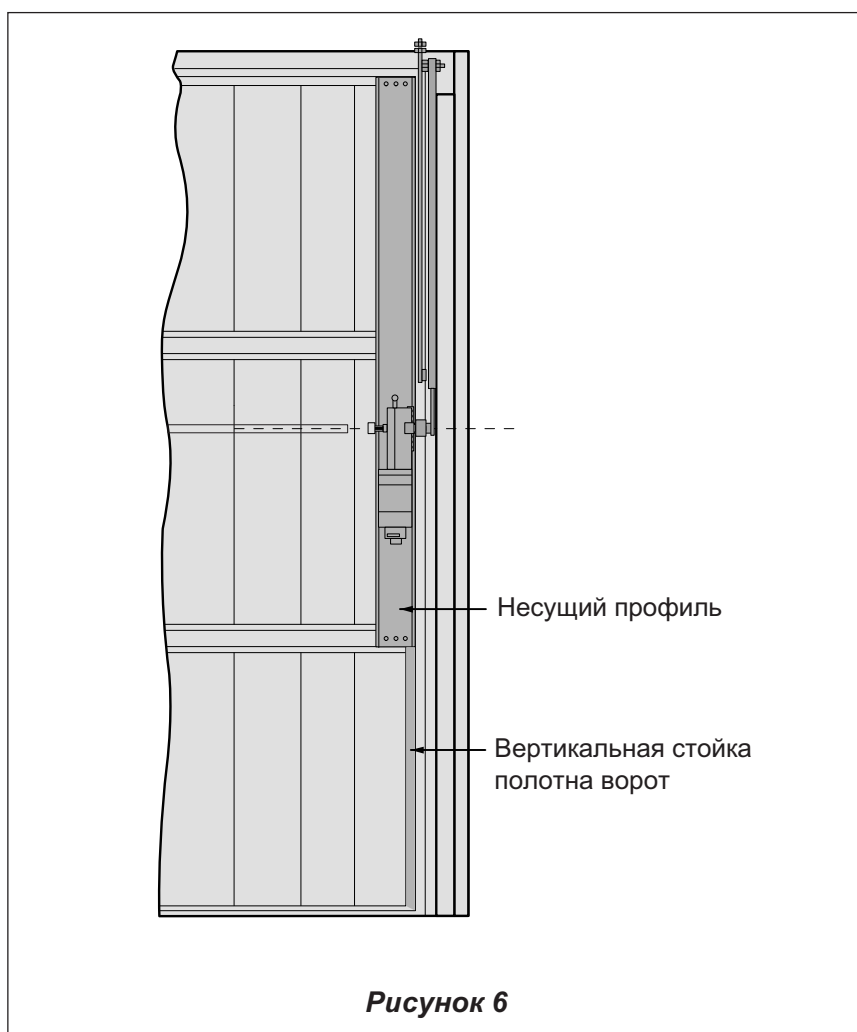




## ОСОБЕННОСТИ МОНТАЖА ОДНОГО ПРИВОДА СБОКУ ВОРОТ

В основном процедура монтажа совпадает с описанной выше. Однако, следует учесть следующие особенности:

- Монтажное основание монтируется на вертикальной стойке полотна ворот;
- Следует использовать только один комплект E 781A и устанавливать его на расположенную напротив привода (с другой стороны ворот) вертикальную стойку.



## ОСОБЕННОСТИ МОНТАЖА ДВУХ ПРИВОДОВ

В основном процедура монтажа совпадает с описанной выше. Однако, следует учесть следующие особенности:

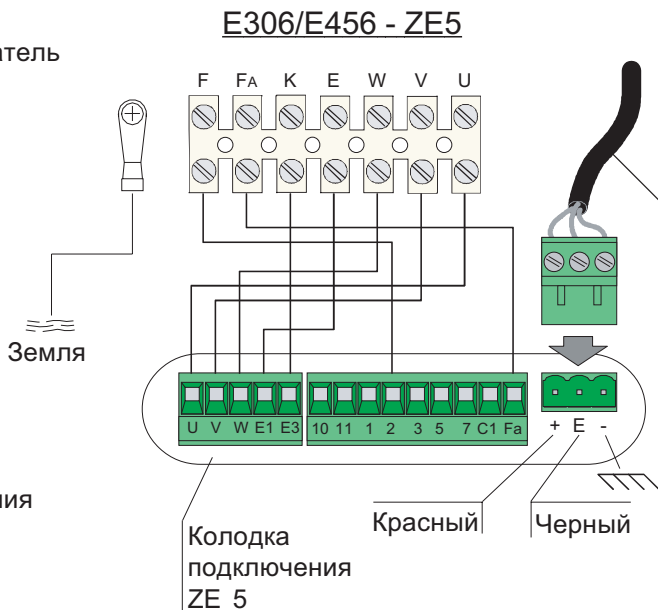
- Оба монтажных основания монтируются на вертикальные стойки полотна ворот;
- Труба передачи E782A устанавливается только для модели E1024. Это обеспечивает синхронную работу приводов и поддержание постоянной балансировки ворот.

## ПОДКЛЮЧЕНИЯ ПРИВодОВ E306/E456 К БЛОКУ УПРАВЛЕНИЯ ZE5

**F-Fa** Концевой микровыключатель открывания

**U-V-W** Двигатель привода

**E-K** Лампа освещения

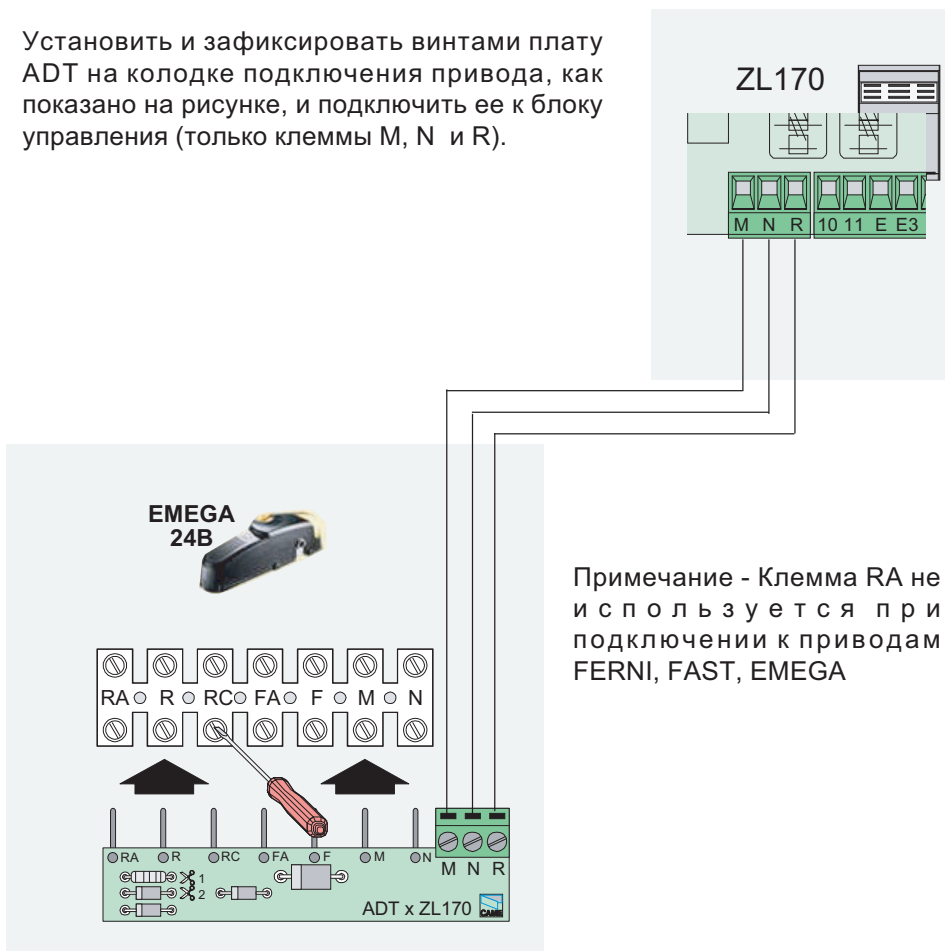


Экранированный кабель (тип 2402 С 224WG) для подключения энкодера.  
При установке двух приводов используется кабель только одного из них.  
Если ZE5 устанавливается не на монтажном основании, максимальная длина кабеля не должна превышать 5 м.

## ПОДКЛЮЧЕНИЕ ПРИВОДА E1024 К БЛОКУ УПРАВЛЕНИЯ ZL170

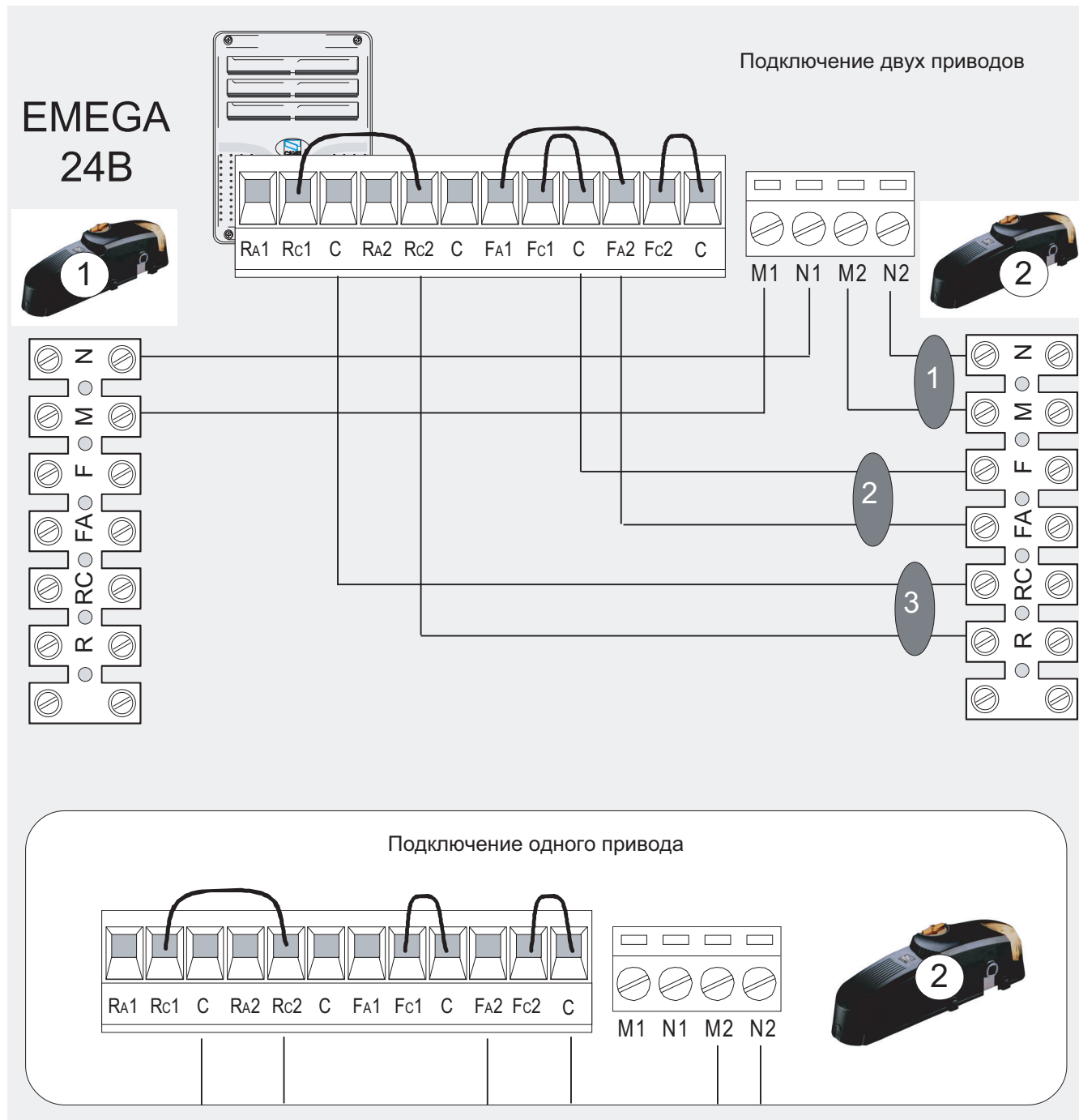
Выполнить электрические подключения согласно технической документации на блок управления

Установить и зафиксировать винтами плату ADT на колодке подключения привода, как показано на рисунке, и подключить ее к блоку управления (только клеммы M, N и R).

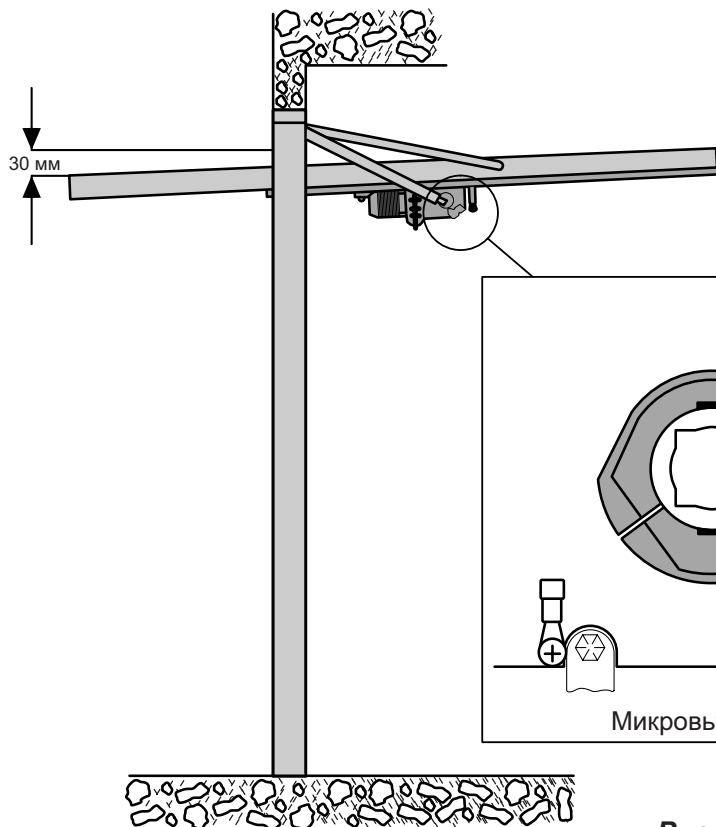


## ПОДКЛЮЧЕНИЕ ПРИВодОВ E1024 К БЛОКУ УПРАВЛЕНИЯ ZL19A

Выполнить электрические подключения согласно технической документации на блок управления.



## РЕГУЛИРОВКА КОНЦЕВОГО МИКРОВЫКЛЮЧАТЕЛЯ ОТКРЫВАНИЯ



- 1) Поднять ворота вручную и остановить их не доходя 30 мм до полного открывания.
- 2) Повернуть кулачок до срабатывания микровыключателя (рисунок 16).
- 3) Опустить ворота и зафиксировать положение кулачка с помощью винта.



Рисунок 16

## РЕГУЛИРОВКА МИКРОВЫКЛЮЧАТЕЛЯ ЗАМЕДЛЕНИЯ ПРИ ЗАКРЫВАНИИ

- 1) Опустить ворота вручную и остановить их не доходя 300 мм до полного закрывания.
- 2) Повернуть кулачок до срабатывания микровыключателя (рисунок 17).
- 3) Поднять ворота и зафиксировать положение кулачка с помощью винта.

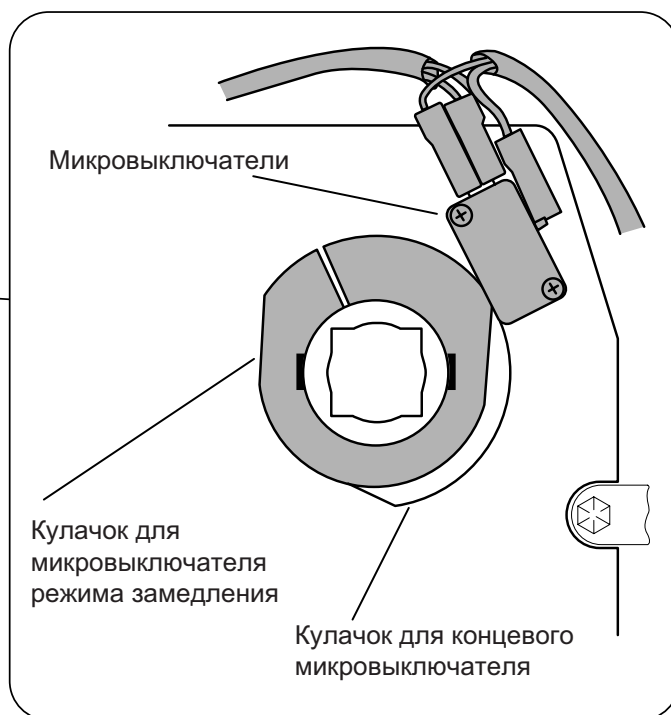
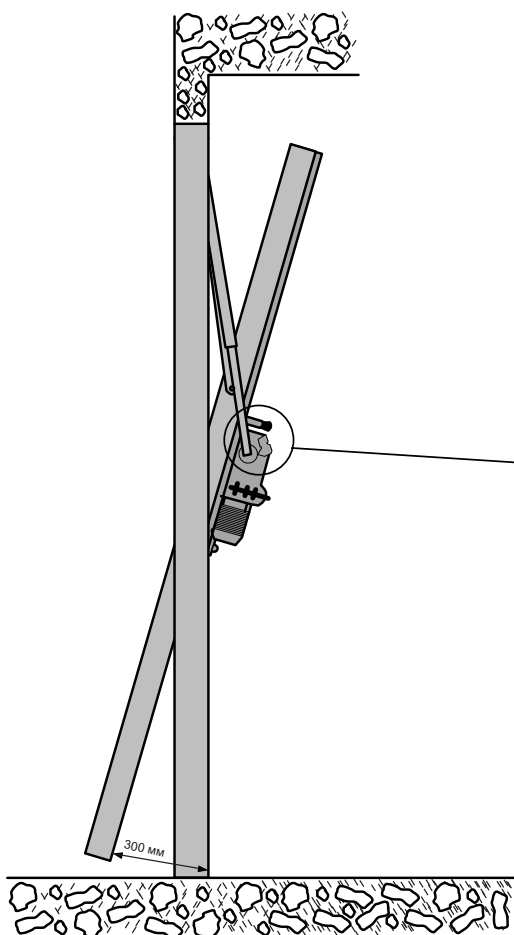
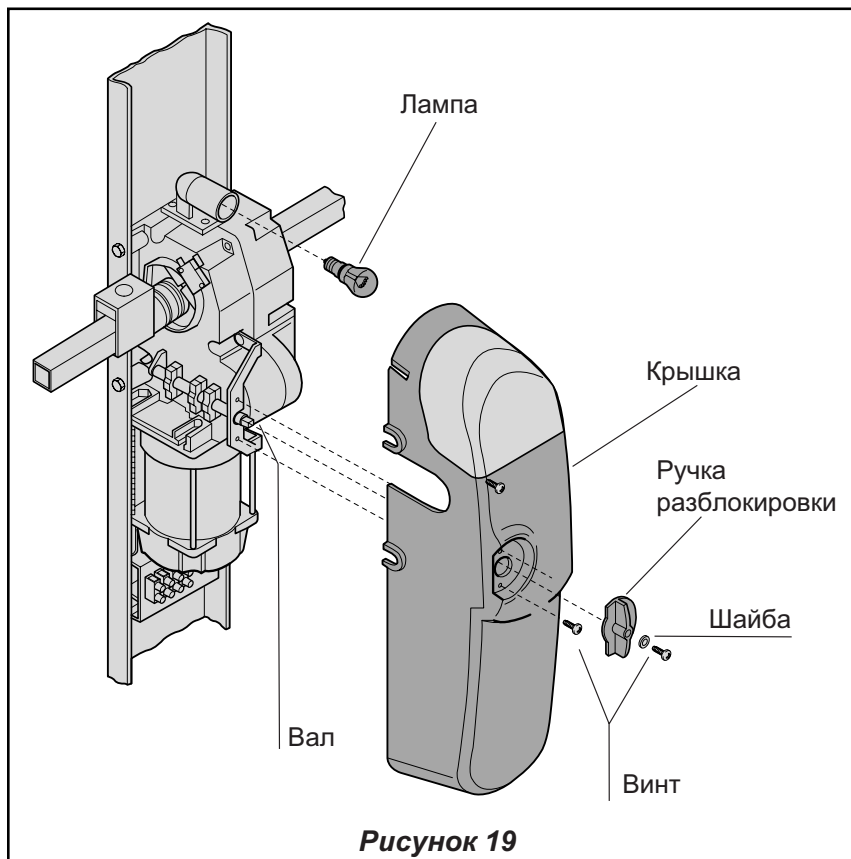


Рисунок 17

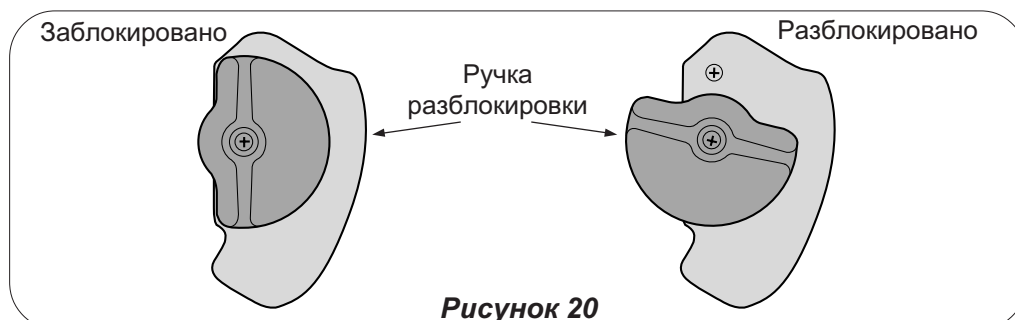
## ОКОНЧАТЕЛЬНАЯ СБОРКА ПРИВОДА



После установки, подключения и регулировки привода необходимо выполнить следующие операции:

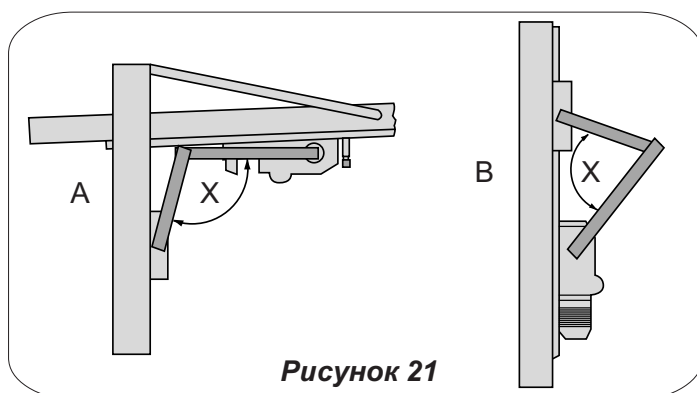
- вкрутить лампу освещения и установить крышку на привод, закрепив ее двумя винтами.
- Установить ручку разблокировки на вал и закрепить ее с помощью винта с шайбой.

## ПРИМЕНЕНИЕ РУЧКИ РАЗБЛОКИРОВКИ ПРИВОДА



**ВНИМАНИЕ!** Разблокировка привода должна выполняться только при выключенном двигателе!

## ТЕСТИРОВАНИЕ СИСТЕМЫ



Вручную поднять и опустить ворота: ворота должны оставаться в равновесии в любых положениях. Если это не так, выполнить регулировку противовесов следующим способом:

- **Привод по центру ворот:** массу привода нужно равномерно распределить на оба противовеса.
- **Привод сбоку ворот:** распределить массу привода между противовесами следующим способом: 1/3 на противовес, который находится со стороны привода и 2/3 на противовес, который находится с противоположной стороны.
- **Два привода:** увеличить массу противовеса в соответствии с массой привода и уравновесить

ворота с помощью двух противовесов.

Для **ворот с пружинами** нужно переместить закрепляющийся конец пружины в подходящее отверстие.

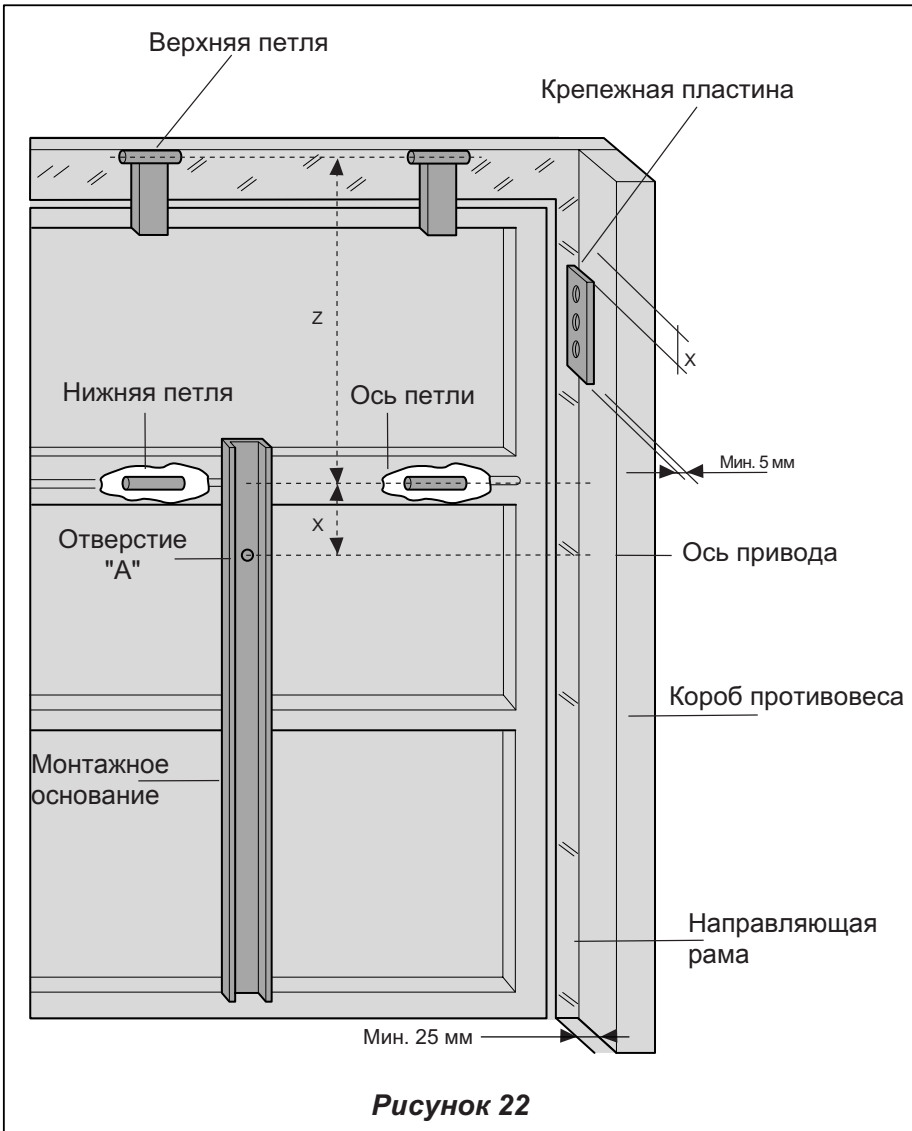
При монтаже **шарнирного рычага (E 783)** следует обратить внимание на то, чтобы в процессе открывания и закрывания ворот угол X, образуемый рычагами, не превышал 130 градусов (рисунок 21 A и B). Если такое превышение имеет место, то нужно переместить верхний рычаг в подходящее отверстие на крепежной пластине.

**Шарнирные подъемно-поворотные ворота с противовесами или пружинами  
с направляющей рамой минимум 25мм  
и установленным по центру двигателем**

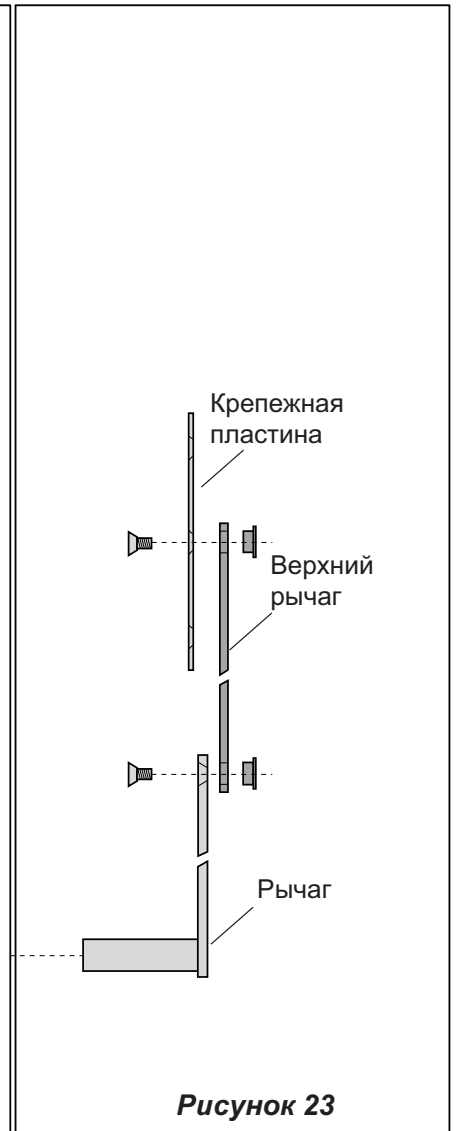
Установить монтажное основание E001 и крепежную пластину в соответствии с рисунком 22, используя данные таблицы.

Установить привод и боковую передающую опору в соответствии с указаниями на рисунке 5, шарнирный рычаг (E 783) в соответствии с рисунком 23. Смонтировать E 781A и E 782A и выполнить электрические подключения и регулировки.

Примечание: Особенности боковой установки одного или двух приводов приведены на рисунке 15.



**Рисунок 22**



**Рисунок 23**

Z, мм	X, мм	Y, мм	Модель рычага
800÷1000	500	410	E783 + E784*
<800	190	200	E783

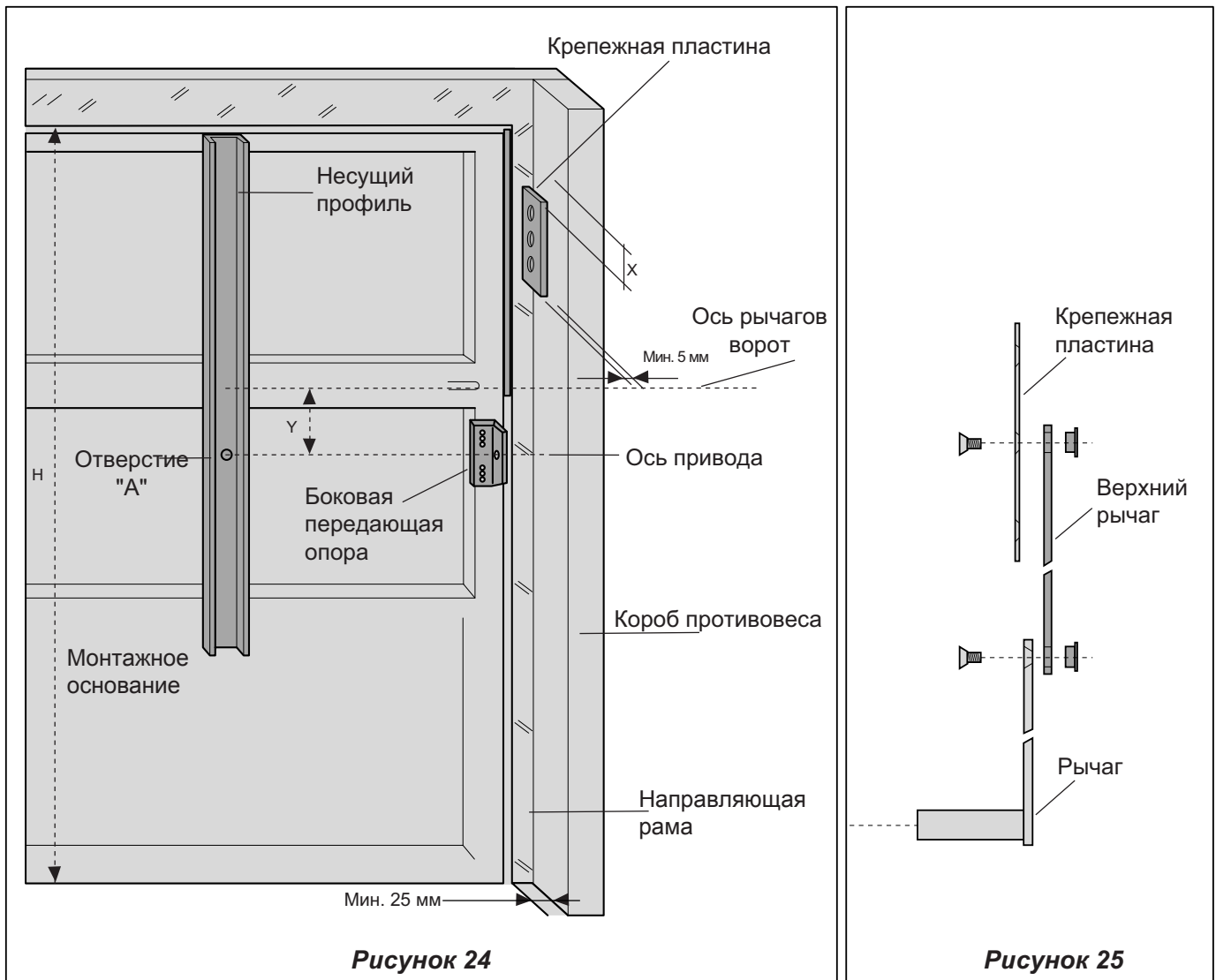
Если расстояние Z = 800 мм, удлиннитель E784 должен быть укорочен на 400 мм.

**Подъемно-поворотные ворота с противовесами или пружинами,  
с направляющей рамой минимум 25мм  
и установленным по центру двигателем**

Установить монтажное основание E001 и крепежную пластину в соответствии с рисунком 24, используя данные таблицы.

Установить привод и боковую передающую опору в соответствии с указаниями на рисунке 5, шарнирный рычаг (E 783) в соответствии с рисунком 25. Смонтировать E 781A и E 782A и выполнить электрические подключения и регулировки.

Примечание: Особенности боковой установки одного или двух приводов приведены на рисунке 15.



Н, мм	Х, мм	У, мм	Тип рычага
2400	190	200	E783
2400 - 2700	190	200	E783 + E784
> 2700	500	0	E783 + E784

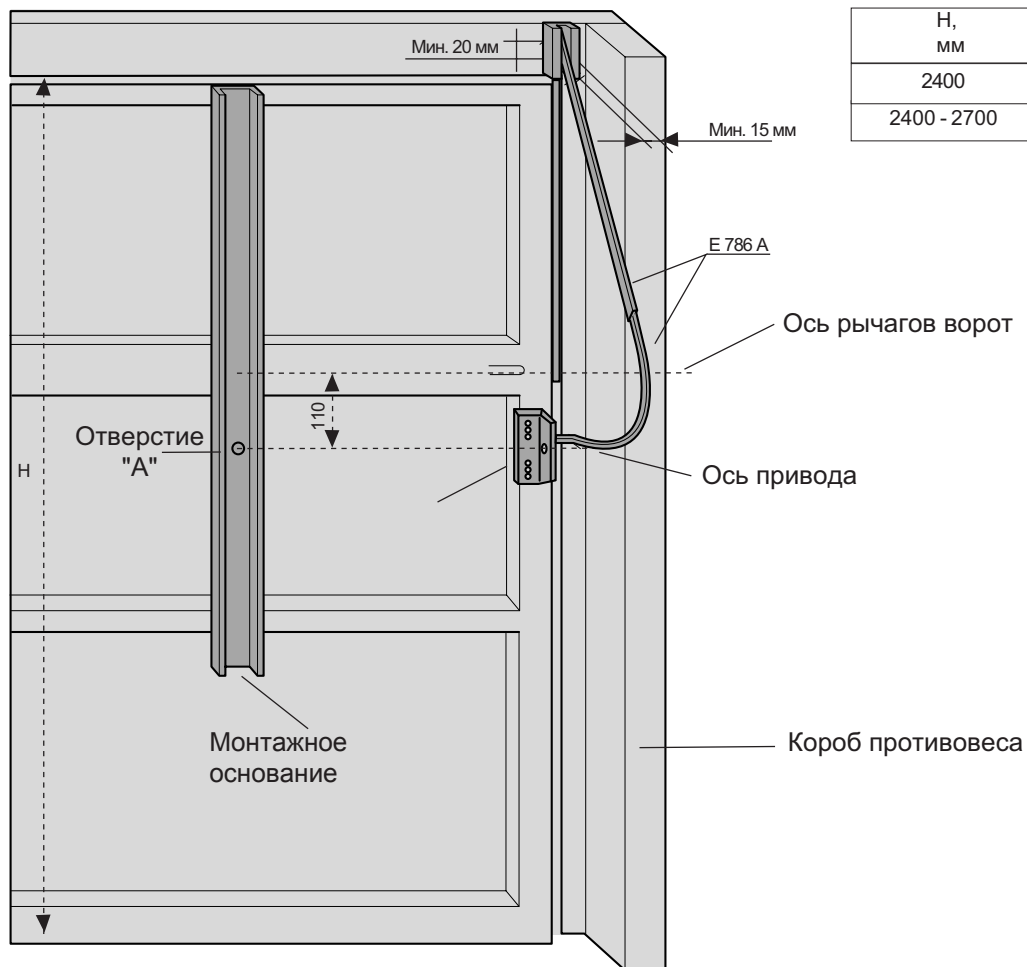
**Подъёмно-поворотные ворота с противовесами или пружинами без направляющей рамы;  
расстояние между рычагом ворот и коробом противовеса минимум 15 мм;  
привод установлен по центру.**

Установить монтажное основание E001 в соответствии с рисунком 22, используя данные таблицы.

Установить привод и боковую передающую опору в соответствии с указаниями на рисунке 5, телескопический рычаг E 786A в соответствии с рисунком 26.

Смонтировать E 781A и E 782A и выполнить электрические подключения и регулировки.

Примечание: Особенности боковой установки одного или двух приводов приведены на рисунке 15.



**Рисунок 26**

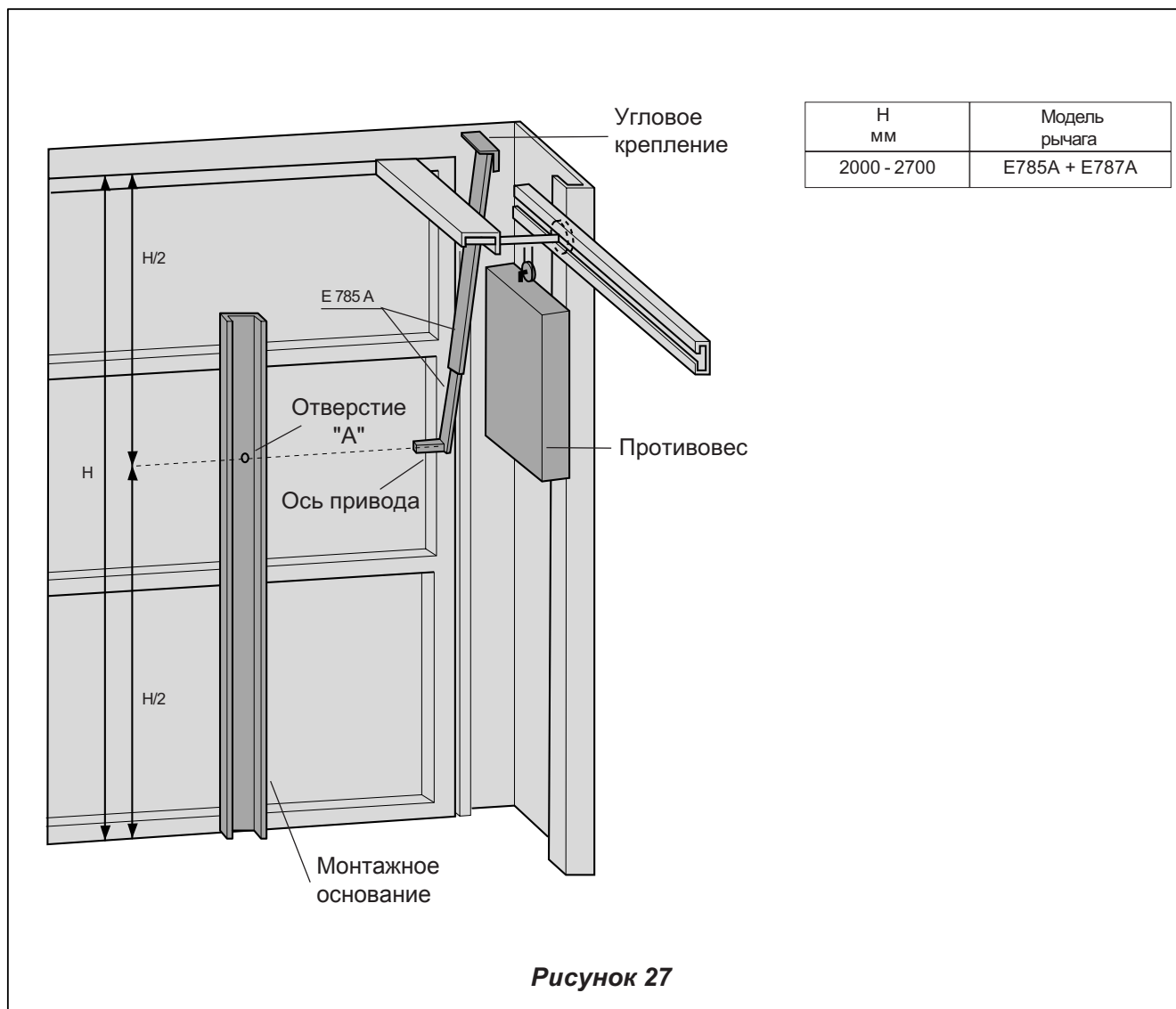


## Не выступающие подъемно-поворотные ворота с противовесами и установленным по центру двигателем

Установить монтажное основание E001 и крепежную пластину в соответствии с рисунком 27, используя данные таблицы.

Установить привод и боковую передающую опору в соответствии с указаниями на рисунке 5, а прямой телескопический рычаг (E 785A) в соответствии с рисунком 27. Смонтировать E 781A и E 782A и выполнить электрические подключения и регулировки.

Примечание: Особенности боковой установки одного или двух приводов приведены на рисунке 15.



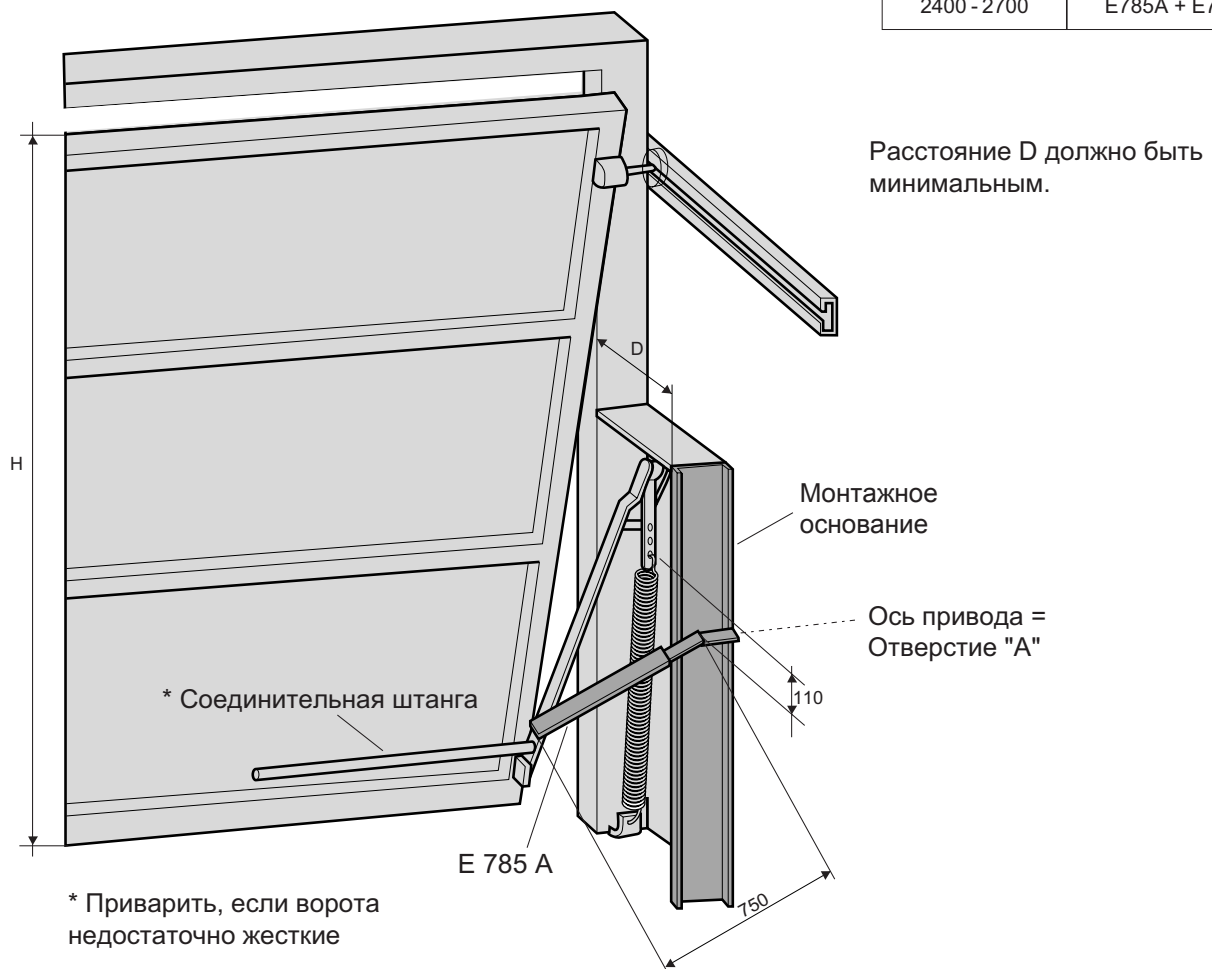
## Не выступающие подъемно-поворотные ворота с пружинами и установленным сбоку приводом

Установить монтажное основание E001 и крепежную пластину в соответствии с рисунком 22, используя данные таблицы.

Установить привод и боковую передающую опору в соответствии с указаниями на рисунке 5, а прямой телескопический рычаг E 785A в соответствии с рисунком 28. Смонтировать E 781A и E 782A и выполнить электрические подключения и регулировки.

Примечание: Особенности боковой установки двух приводов приведены на рисунке 15.

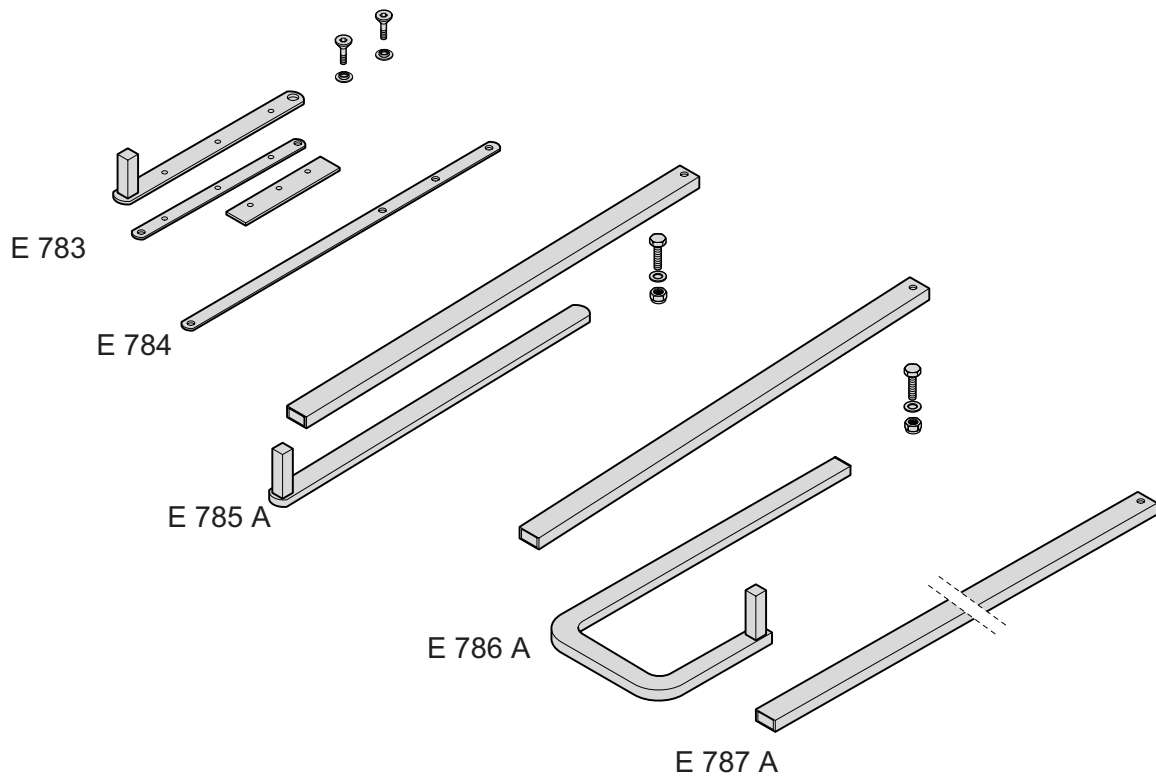
Н мм	Модель рычага
2000 - 2400	E785A
2400 - 2700	E785A + E787A



**Рисунок 28**

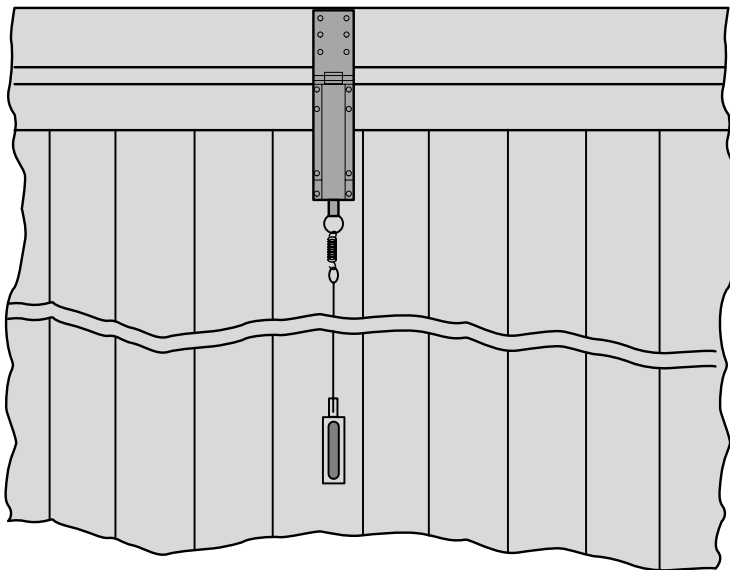
## ПРИНАДЛЕЖНОСТИ

### Типы рычагов



### Электрозамок

E 881

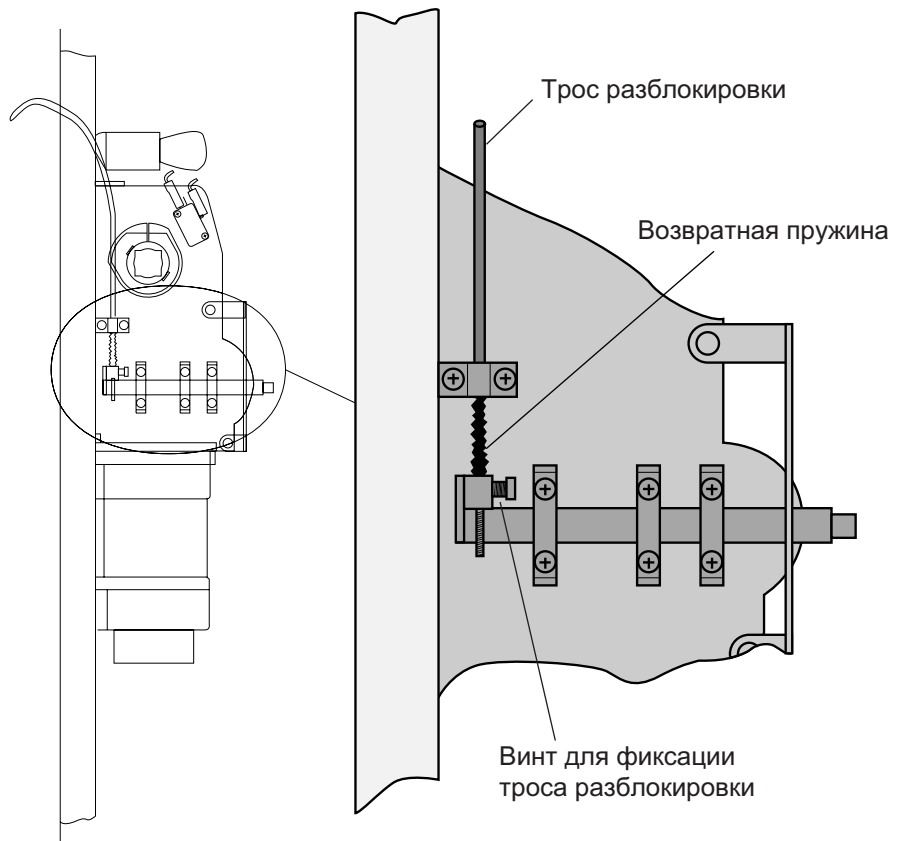


## ДОПОЛНИТЕЛЬНЫЕ ПРИНАДЛЕЖНОСТИ

V121 - трос разблокировки (3 м) для установки на ручку.

**ВНИМАНИЕ!** При прокладке троса разблокировки избегать образования острых и прямых углов.

Монтаж производится в соответствии с технической документацией на V121.



## ТЕХНИЧЕСКОЕ ОБСЛУЖИВАНИЕ

Система не требует проведения специальных операций по техническому обслуживанию. Однако, в качестве мероприятий по обеспечению безопасной работы при большой нагрузке или длительной работе необходимо проверять состояние подключенного к двигателю кабеля и смазывать втулки, рычаги и подшипники.

## ДЕКЛАРАЦИЯ СООТВЕТСТВИЯ



### MANUFACTURER'S DECLARATION

As per Enclosure II B of Machinery Directive 98/37/CE

The representatives of



**CAME Cancelli Automatici S.p.A.**  
via Martiri della Libertà, 15  
31030 Dosson di Casier - Treviso - ITALY  
tel (+39) 0422 4940 - fax (+39) 0422 4941  
internet: www.came.it - e-mail: info@came.it

MACHINERY DIRECTIVE 98/37/CE - 98/79/CE  
LOW VOLTAGE DIRECTIVE 73/23/EEC - 93/68/EEC  
ELECTROMAGNETIC COMPATIBILITY DIRECTIVE 89/336/EEC - 92/31/EEC  
CONSTRUCTION PRODUCTS DIRECTIVE 89/106/CE

STANDARDS:

EN 13241-1, EN 12453, EN 12445, EN 12635, EN 12978, EN 60335-1, EN 61000-6-2, EN 61000-6-3, EN 60204-1

Hereby declare, under their own responsibility, that the product/s called ...

**E306 • E456 • E1024**

**E 001 • V 121 • E 781A • E 782A • E 783 • E 784 • E 785A  
E 786A • E 787A • E 881 • LB18 • ZE5 • ZL170 • ZL19A**

**IMPORTANT CAUTION!**

It is forbidden to market/use product/s that are the subject of this declaration before completing and/or incorporating them in total compliance with the provisions of Machinery Directive 98/37/CE

... comply with the National Law related to the following European Directives and to the applicable parts of the following Standards:

the Managing Director  
Mr. Andrea Menuzzo

Reference code to request a true copy of the original: DDF B EN V006 ver.1.0



**ООО «УМС Рус» - официальное представительство  
компании «CAME Cancelli Automatici S.p.a.» в России**

**Тел: (495) 739-00-69**

Web: www.umcrus.ru, E-mail: info@umcrus.ru

Техническая поддержка: 8-800-200-15-50



**DICHIARAZIONE DEL FABBRICANTE**

Ai sensi dell'Allegato II B della Direttiva Macchine 98/37/CE

I Rappresentanti della



**CAME Cancelli Automatici S.p.A.**  
via Martiri della Libertà, 15  
31030Dossone di Casier - Treviso - ITALY  
tel (+39) 0422 4940 - fax (+39) 0422 4941  
internet: www.came.it - e-mail: info@came.it

DIRETTIVA MACCHINE 98/37/CE - 98/79/CE  
DIRETTIVA BASSA TENSIONE 73/23/CEE - 93/68/CEE  
DIRETTIVA COMPATIBILITÀ ELETTROMAGNETICA 89/336/CEE - 92/31/CEE  
DIRETTIVA MATERIALI DA COSTRUZIONE 89/106/CEE

NORMATIVE:  
EN 13241-1, EN 12453, EN 12445, EN 12635, EN 12978, EN 60335-1, EN 61000-6-2,  
EN 61000-6-3, EN 60204-1

Dichiarano sotto la propria responsabilità che il/i prodotto/i denominato/i ...

**E306 • E456 • E1024****E 001 • V 121 • E 781A • E 782A • E 783 • E 784 • E 785A  
E 786A • E 787A • E 881 • LB18 • ZE5 • ZL170 • ZL19A**

... sono conformi ai requisiti essenziali ed alle disposizioni pertinenti, stabilite dalle seguenti  
Direttive e alle parti applicabili delle Normative di riferimento in seguito elencate:

**AVVERTENZA IMPORTANTE!**

È vietato mettere in servizio il/i prodotto/i, oggetto della presente dichiarazione, prima del  
completamento e/o incorporamento, in totale conformità alle disposizioni della Direttiva  
Macchine 98/37/CE

L'Amministratore Delegato  
Sig. Andrea Menuzzo

Codice di riferimento per richiedere una copia conforme all'originale: DDF B IT V006 ver.1.0

**MANUFACTURER'S DECLARATION**

As per Enclosure II B of Machinery Directive 98/37/CE

The representatives of



**CAME Cancelli Automatici S.p.A.**  
via Martiri della Libertà, 15  
31030Dossone di Casier - Treviso - ITALY  
tel (+39) 0422 4940 - fax (+39) 0422 4941  
internet: www.came.it - e-mail: info@came.it

MACHINERY DIRECTIVE 98/37/CE - 98/79/CE  
LOW VOLTAGE DIRECTIVE 73/23/EEC - 93/68/EEC  
ELECTROMAGNETIC COMPATIBILITY DIRECTIVE 89/336/EEC - 92/31/EEC  
CONSTRUCTION PRODUCTS DIRECTIVE 89/106/CE

STANDARDS:  
EN 13241-1, EN 12453, EN 12445, EN 12635, EN 12978, EN 60335-1, EN 61000-6-2,  
EN 61000-6-3, EN 60204-1

Hereby declare, under their own responsibility, that the product/s called ...

**E306 • E456 • E1024****E 001 • V 121 • E 781A • E 782A • E 783 • E 784 • E 785A  
E 786A • E 787A • E 881 • LB18 • ZE5 • ZL170 • ZL19A**

... comply with the National Law related to the following European Directives and to the  
applicable parts of the following Standards:

**IMPORTANT CAUTION!**

It is forbidden to market/use product/s that are the subject of this declaration before completing and/  
or incorporating them in total compliance with the provisions of Machinery Directive 98/37/CE

the Managing Director  
Mr. Andrea Menuzzo

Reference code to request a true copy of the original: DDF B EN V006 ver.1.0

**DECLARACION DEL FABRICANTE**

De conformidad con el Anexo II B de la Directiva de Máquinas 98/37/CE

I Los Representantes de la compañía



**CAME Cancelli Automatici S.p.A.**  
via Martiri della Libertà, 15  
31030Dossone di Casier - Treviso - ITALY  
tel (+39) 0422 4940 - fax (+39) 0422 4941  
internet: www.came.it - e-mail: info@came.it

DIRETTIVA DE MÁQUINAS 98/37/CE - 98/79/CE  
DIRETTIVA DE BAJA TENSION 73/23/CEE - 93/68/CEE  
DIRETTIVA DE COMPATIBILIDAD ELECTROMAGNETICA 89/336/CEE - 92/31/CEE  
DIRETTIVA MATERIALES PARA LA FABRICACION 89/106/CEE

NORMATIVAS:  
EN 13241-1, EN 12453, EN 12445, EN 12635, EN 12978, EN 60335-1, EN 61000-6-2,  
EN 61000-6-3, EN 60204-1

Declaran bajo su responsabilidad que el/los producto/s denominado/s ...

**E306 • E456 • E1024****E 001 • V 121 • E 781A • E 782A • E 783 • E 784 • E 785A  
E 786A • E 787A • E 881 • LB18 • ZE5 • ZL170 • ZL19A**

... son de conformidad con los requisitos esenciales y las disposiciones pertinentes,  
establecidos por las siguientes Directivas y con las partes aplicables de las Normativas de  
referencia que se indican a continuación:

**ADVERTENCIA IMPORTANTE!**

Está prohibido hacer uso de el/los producto/s, objeto de la presente declaración antes de completarlo/  
s y/o incorporarlo/s en total conformidad a las disposiciones de la Directiva de Máquinas 98/37/CE.

el Administrador Delegado  
Sig. Andrea Menuzzo

Código de referencia para solicitar una copia de conformidad con la copia original: DDF B ES V006 ver.1.0

Tutti i dati sono stati controllati con la massima cura. Non ci  
assumiamo comunque alcuna responsabilità per eventuali errori  
od omissioni.

All data checked with the maximum care. However, no liability is  
accepted for any error or omission.

Todos los datos se han controlado con la máxima atención. No  
obstante no nos responsabilizamos de los posibles errores u  
omisiones.



**ООО «УМС Рус» - официальное представительство  
компании «CAME Cancelli Automatici S.p.a.» в России**

Тел: (495) 739-00-69

Web: www.umcrus.ru, E-mail: info@umcrus.ru

Техническая поддержка: 8-800-200-15-50

