



CE

119BS54RU

АВТОМАТИКА
ДЛЯ ОТКАТНЫХ ВОРОТ



ИНСТРУКЦИЯ ПО МОНТАЖУ

BK-2200T



Русский

RU



ВНИМАНИЕ!

важные правила техники безопасности: ПРОЧИТАЙТЕ ВНИМАТЕЛЬНО!



Предисловие

• Это изделие должно использоваться исключительно по назначению. Любое другое применение, не предусмотренное в данной инструкции, рассматривается как опасное. SAME cancelli automatici S.p.A. снимает с себя какую-либо ответственность за возможный ущерб, нанесенный в результате неправильного использования оборудования. • Следует хранить эти предупреждения вместе с инструкциями по установке и эксплуатации компонентов автоматической системы.

Перед установкой

(проверка существующих ворот: если проверка дала отрицательные результаты, необходимо повременить с началом монтажных работ до тех пор, пока условия работы не будут полностью соответствовать требованиям безопасности).

• Проверьте, чтобы подвижная часть системы была в хорошем состоянии, чтобы стрела была отрегулирована и сбалансирована, исправно открывалась и закрывалась. Кроме того, необходимо проверить, чтобы система была оснащена соответствующими механическими упорами. • Если автоматическая система должна быть установлена на высоте ниже 2,5 м над полом или другим покрытием, следует проверить необходимость в установке дополнительных защитных приспособлений и/или предупреждающих знаков. • Если в створках ворот предусмотрены проходы для пешеходов, необходимо установить блокировочный механизм, предотвращающий их открывание во время движения ограждения. • Убедитесь в том, что открывание автоматизированной створки не приведет к возникновению опасных ситуаций, вызванных зажимом между подвижными компонентами системы и окружающими неподвижными объектами. • Запрещается устанавливать автоматику в перевернутом положении или на элементы, склонные к прогибанию.

При необходимости усильте крепежные соединения с помощью дополнительных деталей.

• Запрещается устанавливать автоматику на створках ограждений, расположенных на наклонной поверхности (неровной).

• Проверьте, чтобы ирригационные устройства не могли намочить привод снизу вверх.

Установка

• Разметьте и отделите участок проведения монтажных работ с целью предотвращения доступа к нему посторонних, особенно детей. • Будьте особенно осторожны при обращении с автоматикой, масса которой превышает 20 кг (см. инструкцию по установке). В этом случае подготовьте инструменты для безопасного передвижения тяжелых грузов. • Все устройства управления (кнопки, ключи селектора, считыватели магнитных карт и т.д.) должны быть установлены, по крайней мере, на расстоянии 1,85 м от периметра зоны движения ворот или там, где до них нельзя дотянуться снаружи через ворота. Кроме того, устройства прямого управления (кнопки, считыватели карт и т.д.) должны быть установлены вне досягаемости для посторонних, на высоте не менее 1,5 м. • Все устройства управления в режиме «Присутствие оператора» должны находиться в местах, откуда полностью видны створки ворот во время их движения, а также прилегающий к ним рабочий участок.

• Прикрепите постоянную табличку, указывающую на расположение устройства разблокировки, если таковая отсутствует. • Перед тем как сдать систему конечному пользователю, проверьте соответствие показателей системы требованиям норматива EN 12453 (толкающее усилие створки), убедитесь в правильной настройке автоматики, исправной ра-

боте устройств безопасности и разблокировки привода. • Прикрепите на видном месте, где это необходимо, предупреждающие знаки (например, табличку ворот).

Специальные инструкции и рекомендации для пользователей

• Оставляйте свободным и чистым участок движения ворот. Следите за тем, чтобы в радиусе действия фотоэлементов не было растительности. • Не позволяйте детям играть с переносными или фиксированными командными устройствами. Держите вне досягаемости детей устройства дистанционного управления системой (брелоки-передатчики). • Часто проверяйте систему на наличие возможных неполадок в работе или других следов износа или повреждений на подвижных конструкциях, компонентах автоматической системы, местах крепления, проводке и доступных подключениях. Следите за чистотой и смазкой механизмов движения (петлей) и скольжения (направляющих). • Выполняйте функциональную проверку работы фотоэлементов и чувствительных профилей каждые шесть месяцев. Следите за тем, чтобы стекла фотоэлементов были всегда чистыми (используйте слегка увлажненную водой мягкую тряпку; категорически запрещается использовать растворители или другие продукты бытовой химии). • В том случае, если необходимо произвести ремонт или регулировку автоматической системы, разблокируйте привод и не используйте его до тех пор, пока не будут обеспечены безопасные условия работы системы. • Отключите электропитание перед тем, как разблокировать привод вручную. Ознакомьтесь с инструкциями. • Пользователю КАТЕГОРИЧЕСКИ ЗАПРЕЩАЕТСЯ выполнять ДЕЙСТВИЯ, НЕ УКАЗАННЫЕ И НЕ ПРЕДУСМОТРЕННЫЕ в инструкциях. Для ремонта, внепланового технического обслуживания, регулировки или изменения автоматической системы следует ОБРАЩАТЬСЯ В СЛУЖБУ ТЕХНИЧЕСКОЙ ПОДДЕРЖКИ. • Отмечайте выполнение проверочных работ в журнале периодического технического обслуживания.

Особые инструкции и рекомендации для установщиков и пользователей

• Избегайте контакта с петлями или другими подвижными механизмами системы во избежание травм. • Запрещается находиться в зоне действия автоматической системы во время ее движения. • Запрещается препятствовать движению автоматической системы, так как это может привести к возникновению опасных ситуаций. • Всегда уделяйте особое внимание опасным местам, которые должны быть обозначены специальными символами и/или черно-желтыми полосами. • Во время использования селектора или устройства управления в режиме «Присутствие оператора» необходимо постоянно следить за тем, чтобы в радиусе действия подвижных механизмов системы не было людей. • Ворота могут начать двигаться в любой момент, без предварительного сигнала. • Всегда отключайте электропитание перед выполнением работ по чистке или техническому обслуживанию системы.



Came Cancelli Automatici s.p.a.

address Via Martiri della Libertà Street n. 15 postal code 31030
location Dosson di Casier province Treviso state Italia

DECLARES THAT THE PARTLY COMPLETED MACHINERY

SLIDING GATE OPERATORS

BX-A; BX-B; BX-E; BX-241; BX-E241;
BX-64; BX-68; BX-324; BX-74; BX-78; BX-10; BX-P; BX-243; BX-243C; BX-246;
BK-221; BK-800; BK-1200; BK-1200P; BKE-1200; BK-1800; BKE-1800;
BK-2200; BKE-2200; BK-2200T;
BY-3500T; BK800S;
ZBX-6; ZBX-7; ZBX-8; ZBX-10; ZBX-24; ZBX-241;
ZBK; ZBK-E; ZBKS;
ZT4; ZT6; ZT6C; B4336;
ZN2; ZD2;
LBD2; LB90;
LINE24D

MEET THE APPLICABLE ESSENTIAL REQUIREMENTS

1.1.3 - 1.1.5 - 1.2.1 - 1.2.2 - 1.3.2 - 1.3.7 - 1.3.8.1 - 1.4.1 - 1.4.2 - 1.4.2.1 - 1.5.1 - 1.5.6 - 1.5.8 -
1.5.9 - 1.5.13 - 1.6.1 - 1.6.3 - 1.6.4 - 1.7.1 - 1.7.2 - 1.7.4

COMPLIES WITH THE PROVISIONS OF THE FOLLOWING DIRECTIVES

DIRECTIVE 2006/42/EC OF THE EUROPEAN PARLIAMENT AND OF THE COUNCIL
of 17 May 2006 on machinery, and amending Directive 95/16/EC.

DIRECTIVE 2004/108/EC OF THE EUROPEAN PARLIAMENT AND OF THE COUNCIL
of 15 December 2004 on the approximation of the laws of the Member States relating to electromagnetic compatibility.

PERSON AUTHORISED TO COMPILE THE RELEVANT TECHNICAL DOCUMENTATION

Came Cancelli Automatici s.p.a.

address Via Martiri della Libertà Street n. 15 postal code 31030
location Dosson di Casier province Treviso state Italia

The pertinent technical documentation has been drawn up in compliance with attached document IIB

Came Cancelli Automatici S.p.A., following a duly motivated request from the national authorities, undertakes to provide information related to the quasi machines,

and FORBIDS

commissioning of the above mentioned until such moment when the final machine into which they must be incorporated, has been declared compliant, if pertinent, to 2006/42/CE.

Dosson di Casier (TV)
28 June 2012

Gianni Michielan
Managing Director

DDI BEN B001a ver. 4.2 01 February 2011
Translation of the Declaration in the original language




Came Cancelli Automatici s.p.a.
Via Martiri della Libertà, 15 - 31030 Dosson di Casier - Treviso - Italy - Tel. (+39) 0422 4940 - Fax (+39) 0422 4941
info@came.it - www.came.com
Cap. Soc. 1.610.000,00 € - C.F. e P.I. 03481280265 - VAT IT 03481280265 - REA TV 275359 - Reg Imp. TV 03481280265

МОНТАЖ И НАСТРОЙКУ ПРОВОДИТЬ В СООТВЕТСТВИИ С НАСТОЯЩЕЙ ИНСТРУКЦИЕЙ.

ВНИМАНИЕ: НЕПРАВИЛЬНАЯ УСТАНОВКА МОЖЕТ ПРИВЕСТИ К СЕРЬЕЗНЫМ ПОВРЕЖДЕНИЯМ, СТРОГО СЛЕДУЙТЕ ПРИВЕДЕННЫМ НИЖЕ УКАЗАНИЯМ.
НАСТОЯЩАЯ ИНСТРУКЦИЯ ПРЕДНАЗНАЧЕНА ИСКЛЮЧИТЕЛЬНО ДЛЯ ПРОФЕССИОНАЛЬНЫХ МОНТАЖНИКОВ И КВАЛИФИЦИРОВАННОГО ПЕРСОНАЛА.




Условные обозначения

-  Этот символ обозначает раздел, требующий внимательного прочтения.
-  Этот символ обозначает раздел, связанный с вопросами безопасности.
-  Этот символ обозначает раздел, предназначенный для ознакомления конечного пользователя.

Назначение и ограничения по применению

Назначение

Привод ВК2200Т предназначен для автоматизации откатных ворот в частных жилых домах, кондоминиумах и промышленных предприятиях.

 Запрещается использовать устройство не по назначению и устанавливать его методами, отличными от содержащихся в настоящей инструкции.

Ограничения по применению

Привод предназначен для интенсивного использования. Максимальная масса ворот составляет 2200 кг при максимальной длине — 23 метров.

Нормы и стандарты

CAME Cancelli Automatici имеет сертификат системы качества ISO 9001 и сертификат защиты окружающей среды ISO 14001. CAME разрабатывает и производит свою продукцию исключительно в Италии. Настоящее изделие соответствует следующим директивам: *смотрите Декларацию о Соответствии.*

Описание

Привод

Привод ВК2200Т разработан и изготовлен компанией CAME CANCELLI AUTOMATICI S.p.A в полном соответствии с действующими нормами безопасности. Гарантия не распространяется на изделия, имеющие механические повреждения, а также следы самостоятельного ремонта.

Корпус, защищающий электромеханический самоблокирующийся мотор-редуктор, изготовлен из алюминиевого сплава. Кожух изготовлен из АБС пластика.

Модель:

001BK2200T - Привод для ворот массой до 2200 кг, длиной до 23 м, с шестерней мод. 6.

Блок управления:

002ZT6 - Блок управления;

002ZT6C - Блок управления, укомплектованный аварийной кнопкой и кнопками управления; Дополнительные аксессуары:


001 R001 - Цилиндр электрозамка с ключами DIN.

009CGZ6 - Оцинкованная зубчатая рейка 30 x 30 модуль 6 из гальванизированной прокатной стали. 001 BRC15 -

Устройство намотки кабеля электропитания для чувствительных профилей безопасности. 001 B4353 - Устройство цепной передачи.

009 CCT - Простая цепь, 1/2".

009 CGIU - Соединительное звено для цепи, 1/2".

 **Важно!** Проверьте, чтобы все аксессуары, а также устройства управления и безопасности были производства компании CAME; оригинальные компоненты гарантируют исправность работы системы, упрощают ее эксплуатацию и техническое обслуживание.

Технические характеристики

Электропитание привода: ~230/400 В трехфазного тока
 Электропитание блока управления: ~230/400 В
 Потребляемый ток: 1,5 А
 Мощность: 600 Вт
 Передаточное отношение: 1/28
 Толкающее усилие: 1650 Н
 Макс. скорость движения: 10,5 м/мин

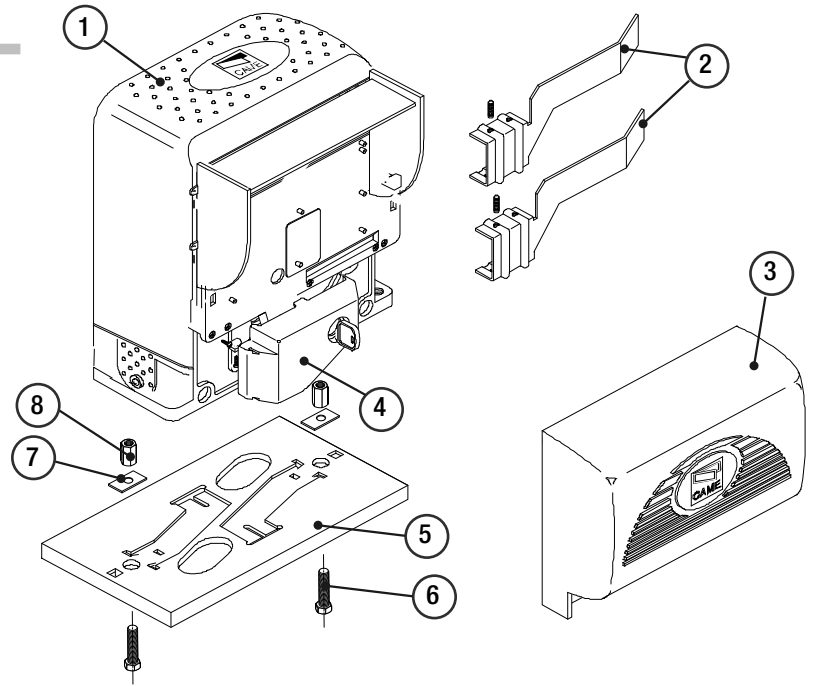
Интенсивность работы: 50%
 Класс защиты: IP44
 Макс. масса: 21 кг

Диапазон рабочих температур  -20°C  55°C

Основные компоненты

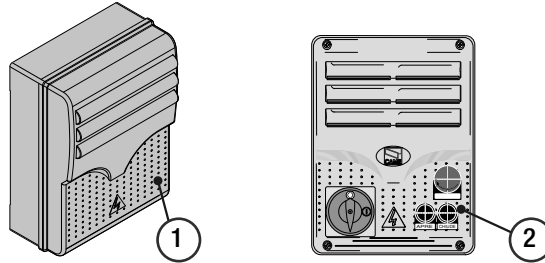
ПРИВОДНАЯ ГРУППА

- 1 - Привод
- 2 - Упоры концевых выключателей
- 3 - Крышка пластиковая
- 4 - Дверца системы разблокировки
- 5 - Монтажное основание
- 6 - Крепежные винты
- 7 - Стопоры для крепежных винтов
- 8 - Гайки



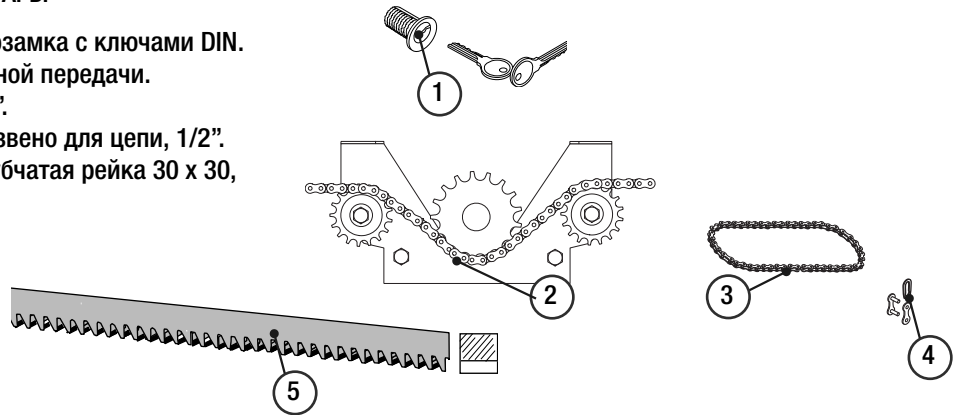
БЛОКИ УПРАВЛЕНИЯ

- 1 - ZT6 - Блок управления
- 2 - ZT6C - Блок управления, укомплектованный аварийной кнопкой и кнопками управления



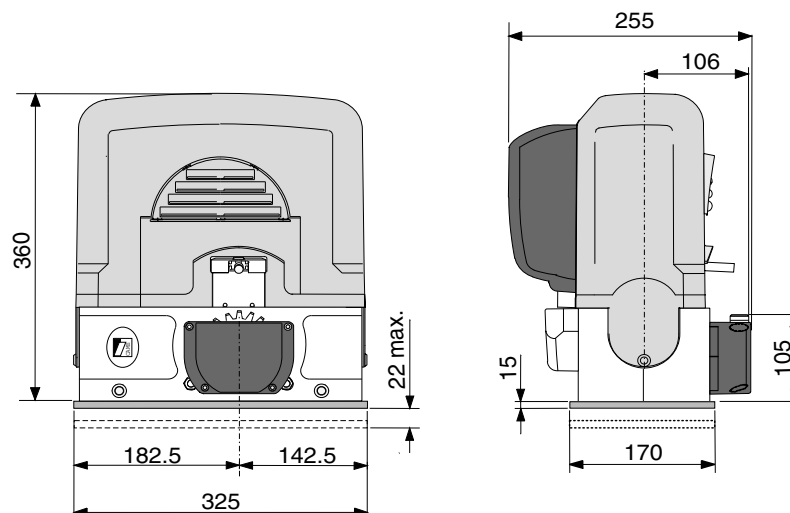
ДОПОЛНИТЕЛЬНЫЕ АКСЕССУАРЫ

- 1 - R001 - Цилиндр электрозамка с ключами DIN.
- 2 - B4353 - Устройство цепной передачи.
- 3 - ССТ - Простая цепь, 1/2".
- 4 - CGIU - Соединительное звено для цепи, 1/2".
- 5 - CGZ6 - Оцинкованная зубчатая рейка 30 x 30, мод. 6



Габаритные размеры

Размеры приведены в мм




Монтаж

⚠ Монтаж должен производиться квалифицированным персоналом в полном соответствии с требованиями действующих нормативов.

Предварительные проверки

⚠ Перед началом монтажных работ выполните следующее:

- Проверьте, чтобы ворота были в устойчивом положении, колеса были в рабочем состоянии и смазаны.
- Направляющий рельс должен быть хорошо прикреплен к грунту, находиться на поверхности по всей длине и не обнаруживать неровностей или дефектов, препятствующих свободному движению ворот.
- Направляющие скобы с роликами не должны вызывать трения.
- Предусмотрите механические упоры открывания и закрывания створки, а также проход для прокладки электрических кабелей, как показано на схеме стандартной установки.
- Убедитесь в том, что место крепления привода защищено от возможных повреждений, а установочная поверхность обладает достаточной прочностью.
- Убедитесь в том, что питание блока управления осуществляется от отдельной линии с соответствующим автоматическим выключателем, расстояние между контактами должно быть не менее 3 мм.
-  Проверьте, чтобы между внутренними соединениями и другими токопроводящими частями была предусмотрена дополнительная изоляция.
- Приготовьте каналы для проводки кабеля, гарантирующие надежную защиту от механических повреждений.

Инструменты и материалы

Перед началом монтажных работ следует убедиться в наличии всех необходимых инструментов и материалов, которые позволят произвести установку оборудования в полном соответствии с действующими нормами безопасности. Ниже представлен минимальный набор инструментов для монтажника.



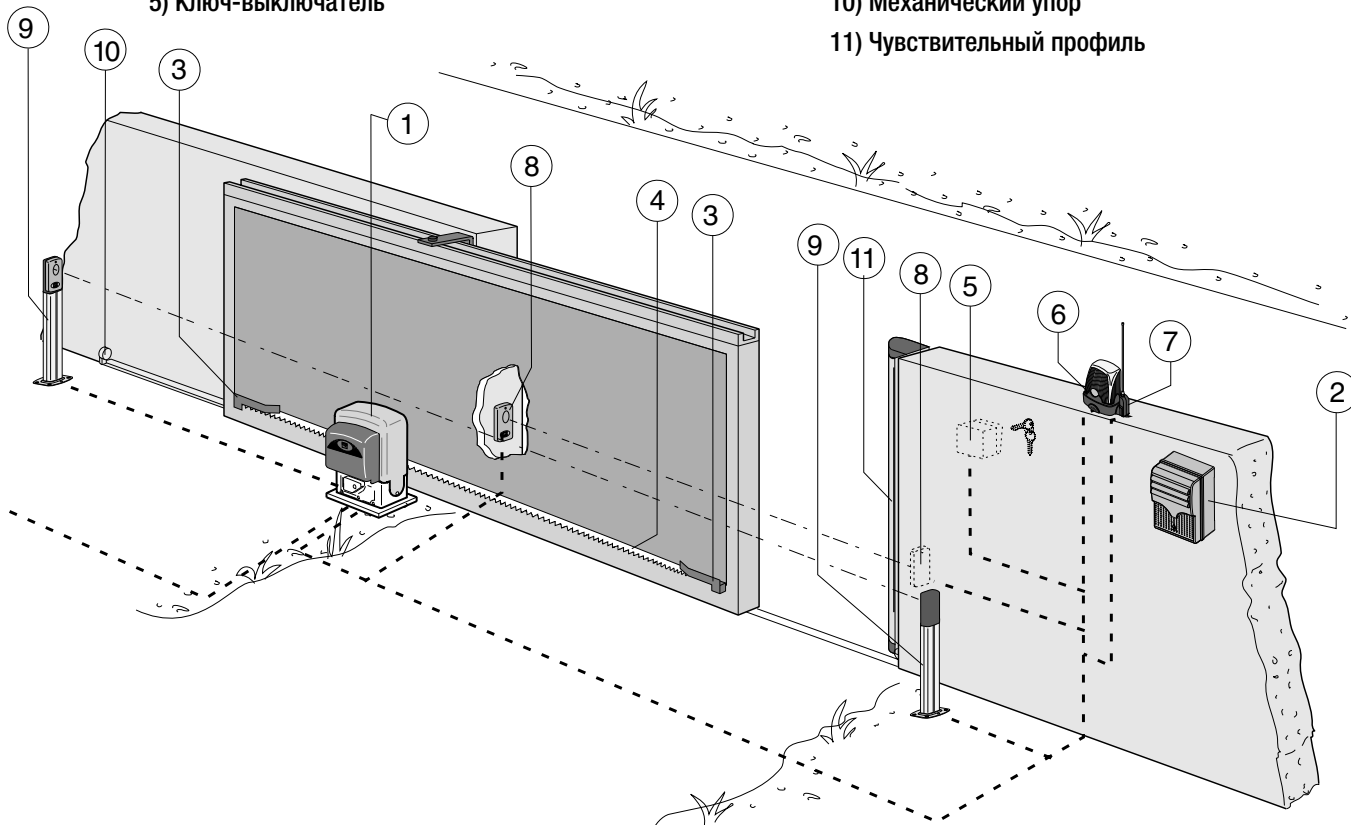
Тип и сечение кабелей

Подключения	Тип кабеля	Длина кабеля 1 < 10 м	Длина кабеля 10 < 20 м	Длина кабеля 20 < 30 м
Электропитание ~230/400 В	FROR CEI 20-22 CEI EN 50267-2-1	4G x 1,5 мм ²	4G x 2,5 мм ²	4G x 4 мм ²
Электропитание привода ~230/400 В		4G x 1,5 мм ²	4G x 1,5 мм ²	4G x 2,5 мм ²
Сигнальная лампа		2 x 1,5 мм ²	2 x 1 мм ²	2 x 1,5 мм ²
Фотоэлементы (передатчики)		2 x 0,5 мм ²	2 x 0,5 мм ²	2 x 0,5 мм ²
Фотоэлементы (приемники)		4 x 0,5 мм ²	4 x 0,5 мм ²	4 x 0,5 мм ²
Электропитание аксессуаров		2 x 0,5 мм ²	2 x 0,5 мм ²	2 x 1 мм ²
Кнопки управления		2 x 0,5 мм ²	2 x 0,5 мм ²	2 x 0,5 мм ²
Антенный кабель	RG58	макс. 10 м		

Важное примечание: сечение кабелей, длина которых отличается от приведенной в таблице, должно рассматриваться с учетом фактического потребления тока подключенными устройствами в соответствии с указаниями стандарта CEI EN 60204-1.

Для последовательных подключений, предусматривающих большую нагрузку на тот же участок цепи, значения в таблице должны быть пересмотрены с учетом реальных показателей потребления и расстояний.

- | | |
|--------------------------------|------------------------------|
| 1) Привод | 6) Сигнальная лампа |
| 2) Блок управления ZT6/ZT6C | 7) Антенна |
| 3) Упоры концевых выключателей | 8) Фотоэлементы безопасности |
| 4) Зубчатая рейка | 9) Стойка под фотоэлементы |
| 5) Ключ-выключатель | 10) Механический упор |
| | 11) Чувствительный профиль |



Крепление монтажного основания привода

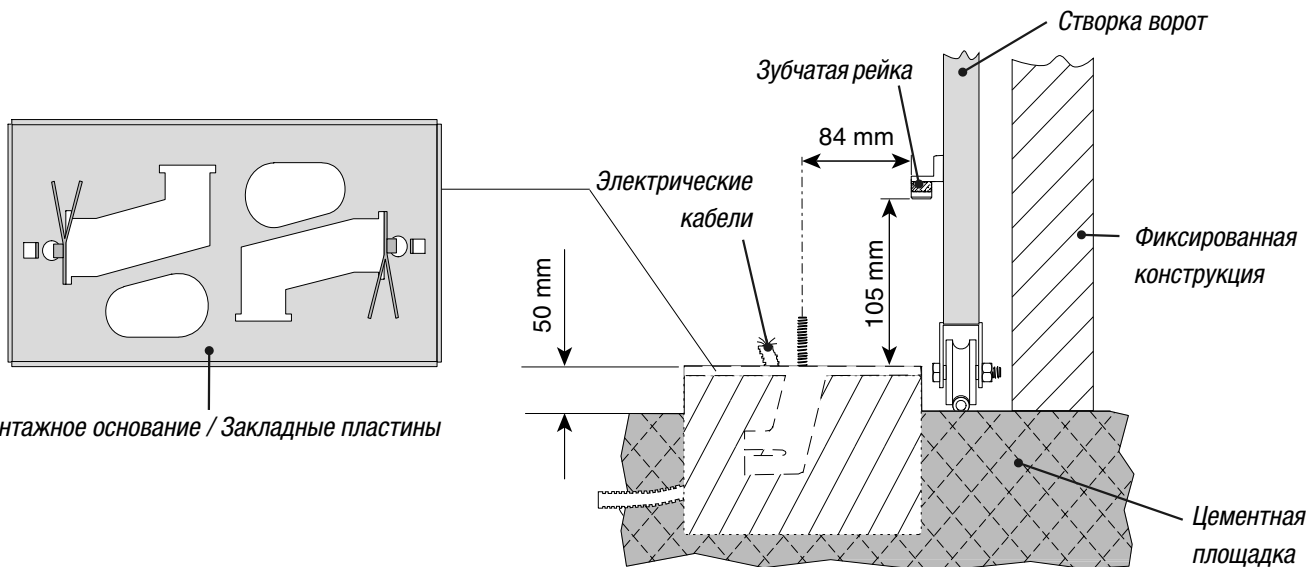
⚠ Приведенные ниже рисунки носят иллюстративный характер, так как пространство для крепления автоматики и аксессуаров меняется от случая к случаю, поэтому монтажник должен выбрать оптимальное решение исходя из конкретных условий применения.

Вставьте болты в монтажное основание, блокируя их с помощью гаек, и отогните предварительно выбитые закладные пластины вниз.

Подготовьте цементное основание, соответствующие габаритным размерам и поднимающееся приблизительно на 50 мм над уровнем грунта, с погруженными в него монтажным основанием и соответствующими пластинами, к которому будет прикреплен привод.

Монтажное основание должно располагаться в идеально горизонтальном положении, его поверхность должна быть чистой, а вся резьба винтов должна быть на поверхности.

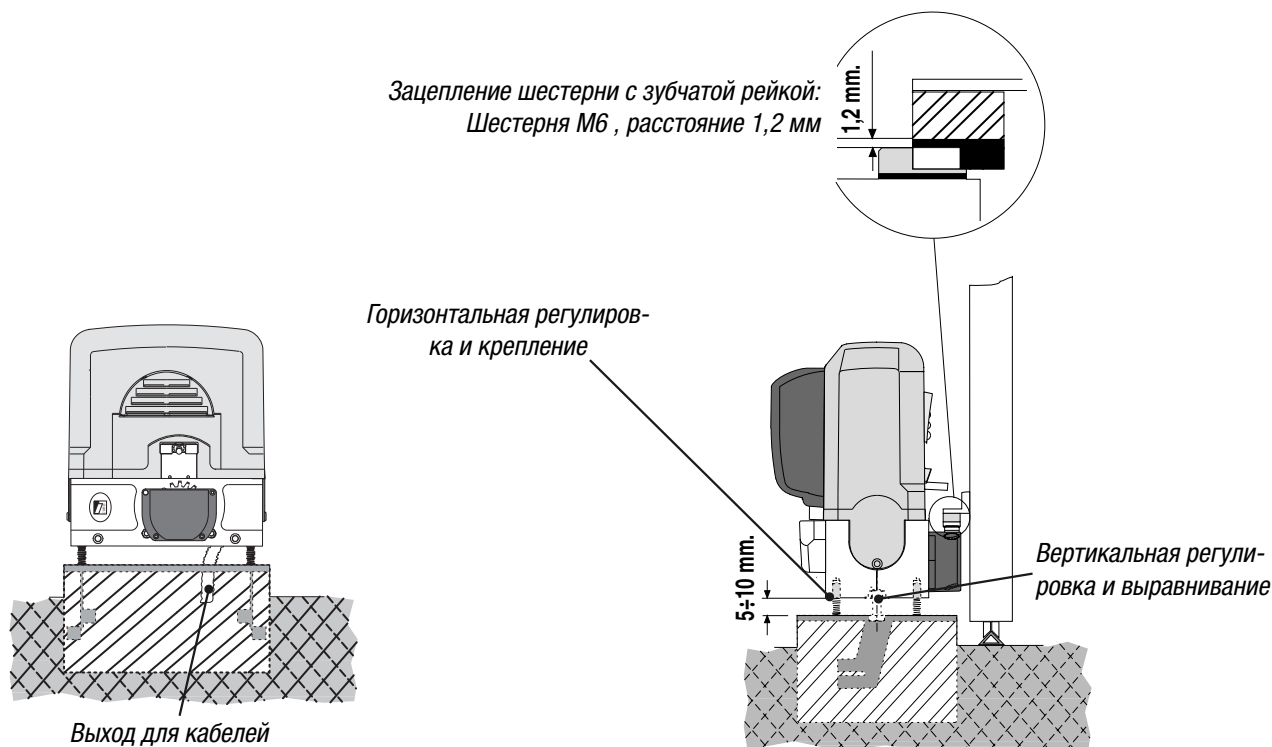
Важное примечание: через специальное отверстие должны проходить гофрошланги для прокладки электрических кабелей.



Монтаж

На предварительном этапе монтажных работ регулировочные шпильки должны выступать на 5-10 мм, чтобы можно было выровнять положение привода, закрепить зубчатую рейку и выполнить последующие регулировки. Точность сцепления с зубчатой рейкой ворот достигается путем комплексной регулировки (запатентованной), включающей:

- овальные отверстия для горизонтальной регулировки;
- регулировочные шпильки с резьбой для вертикальной регулировки и выравнивания.



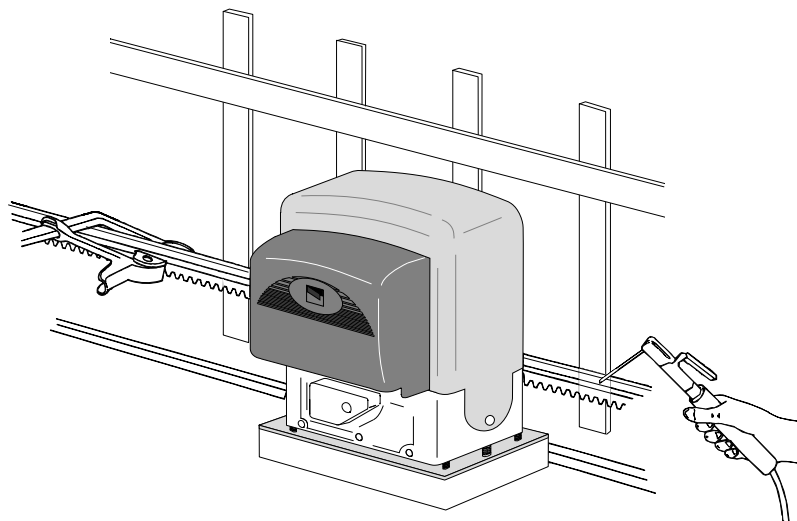
Крепление зубчатой рейки

Прикрепите зубчатую рейку к воротам следующим образом:

- разблокируйте привод (п. 5.8);
- установите зубчатую рейку поверх шестерни привода и переместите ворота вручную, фиксируя рейку по всей ее длине;
- отрегулируйте расстояние между шестерней и рейкой ($1 \div 2$ мм), воздействуя на регулировочные шпильки с помощью отвертки.

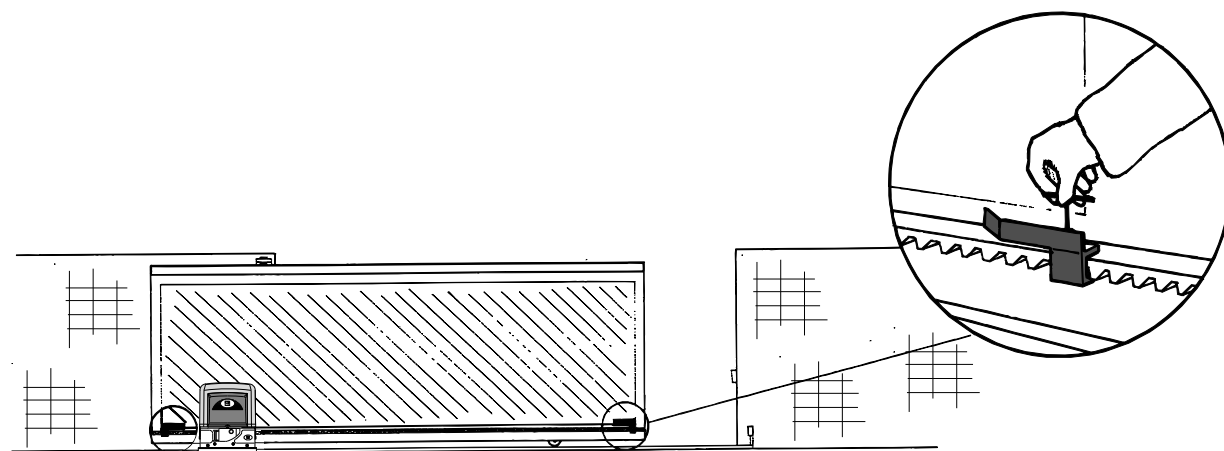
Это позволит избежать давления массы ворот на привод.

- если зубчатая рейка уже установлена, необходимо перейти непосредственно к регулировке расстояния между шестерней и рейкой.
- выполните все регулировки, прикрепите привод, затянув гайки.



Крепление упоров концевых выключателей для модели ВК

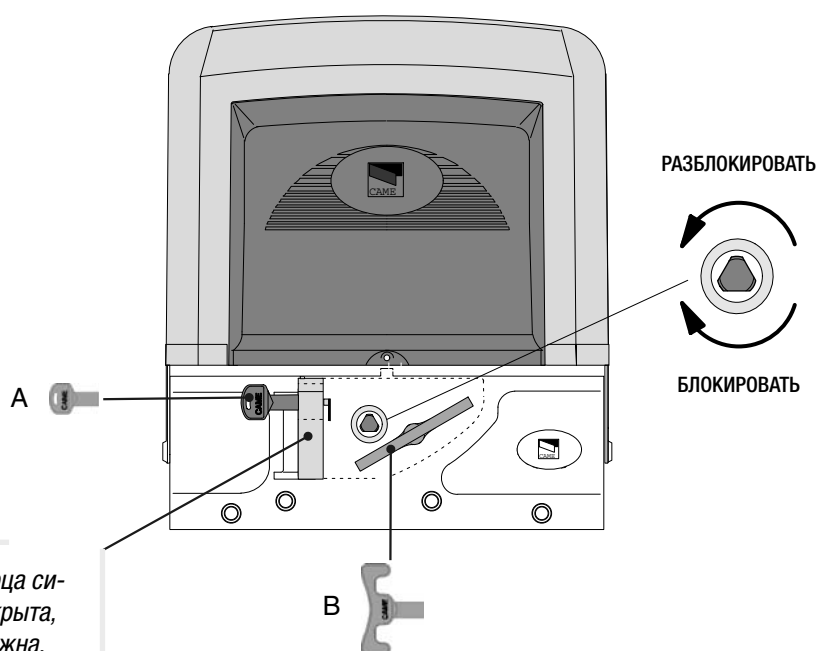
Установите упоры концевых выключателей на зубчатую рейку. Их положение определит ход ворот.
Внимание! Ворота не должны упираться в механические упоры в конечных точках движения.



Ручная разблокировка привода

Чтобы открыть дверцу, вставьте с нажимом ключ А и поверните его по часовой стрелке. Разблокируйте привод с помощью трехгранного ключа В и поверните его в указанном направлении.

Для разблокировки привода поверните ключ В до упора в указанном направлении, не прилагая усилий: трехгранный стержень вернется в исходное положение в момент начала движения.

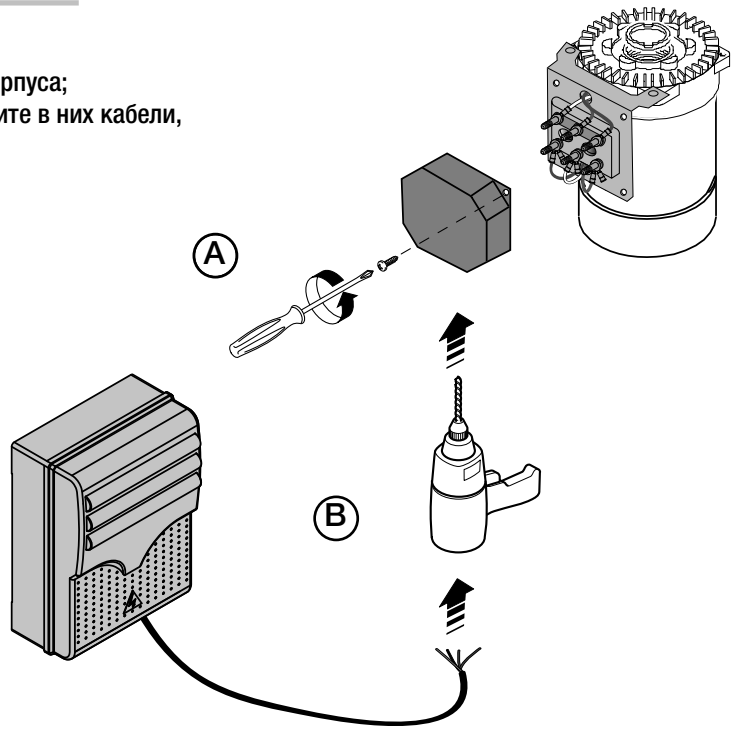


⚠ ВНИМАНИЕ: если дверца системы разблокировки открыта, работа привода невозможна.

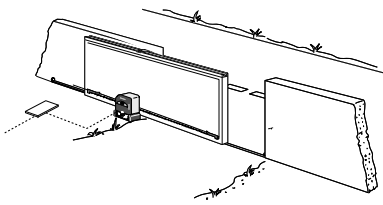
Электрические подключения

Подключение привода и концевых выключателей

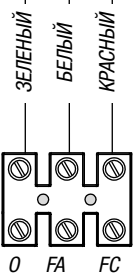
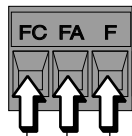
- Откройте привод и отверните саморезы защитного корпуса;
- Рассверлите отверстия в защитном корпусе и протяните в них кабели, исходящие из внешнего блока.



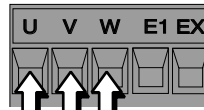
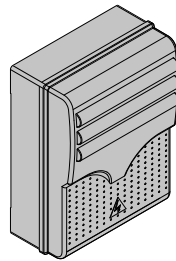
Стандартное подключение при установке привода слева, вид изнутри.



ZT6/ZT6C

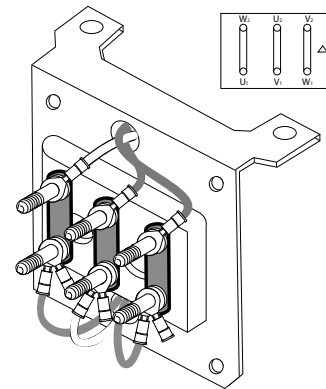
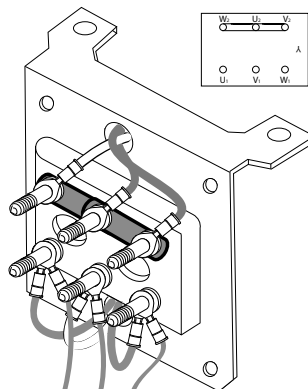


Подключение стандартных концевых выключателей



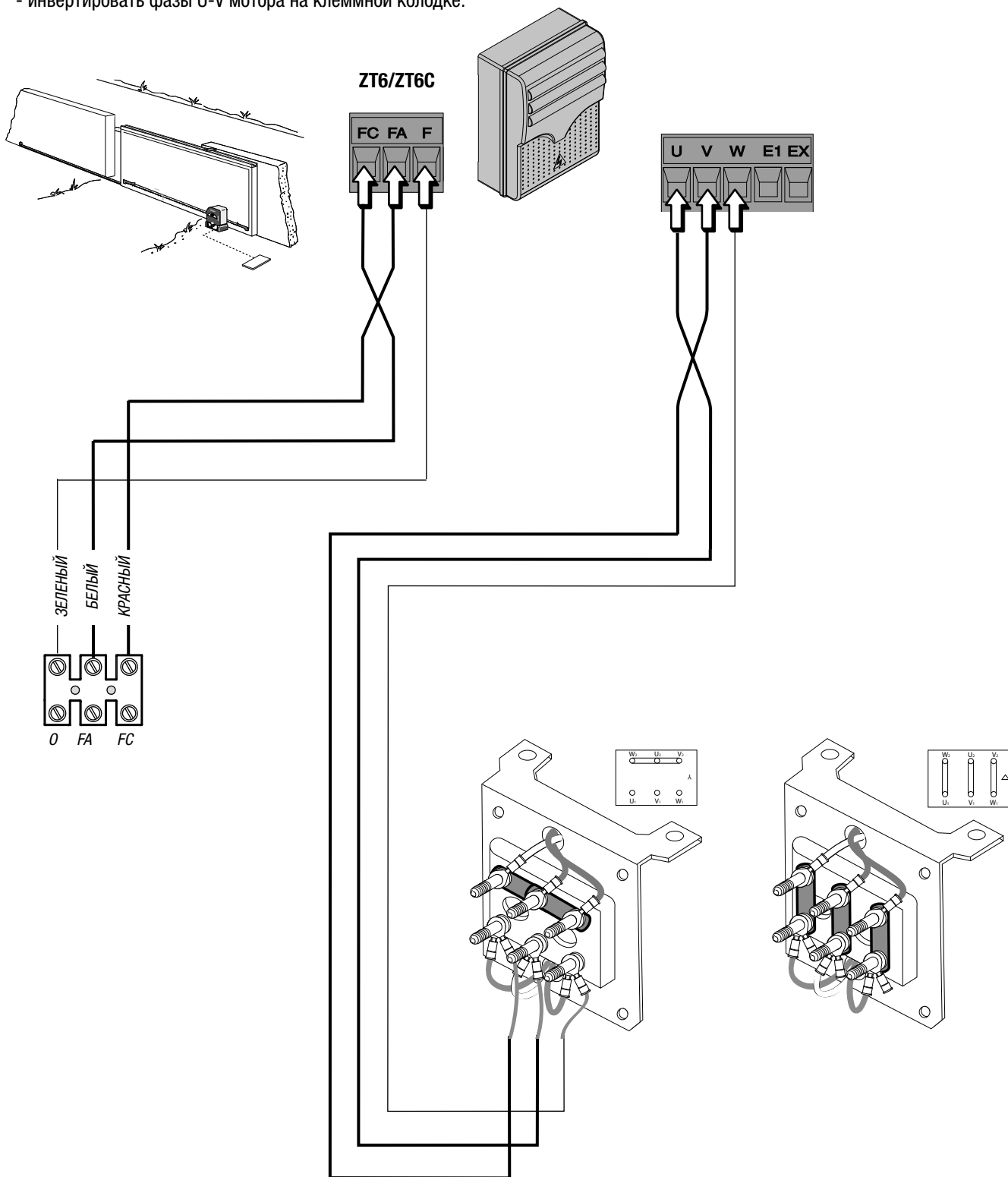
Контактный выход для подключения мотора, ~400 В

для подключения ~230 В поменяйте местами контакты, как показано на рисунке



Для установки справа:

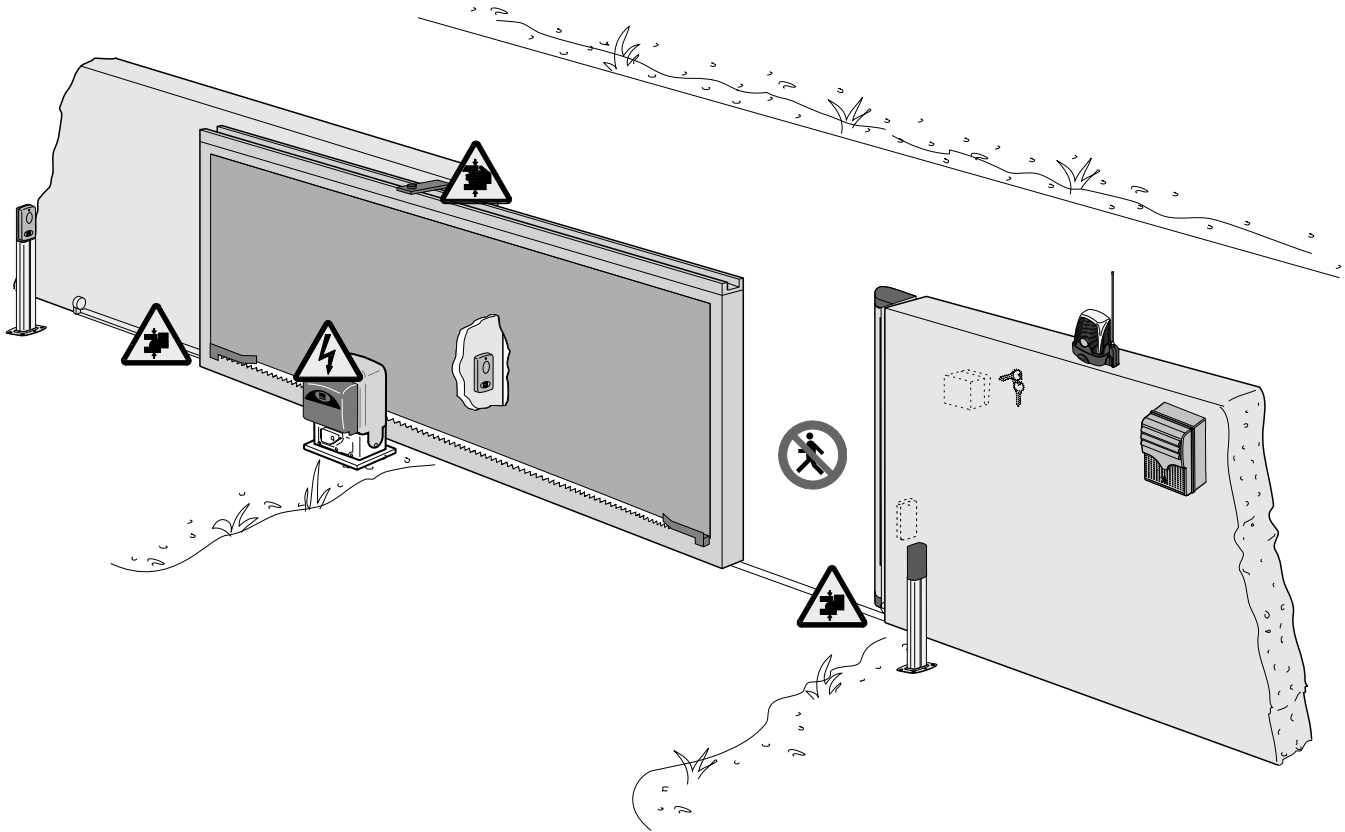
- инвертировать FA-FC концевиков на клеммной колодке;
- инвертировать фазы U-V мотора на клеммной колодке.



Инструкции по технике безопасности

⚠ Важные инструкции по безопасности!

Это изделие должно использоваться исключительно по прямому назначению. Любое другое применение, не предусмотренное в данной инструкции, рассматривается как опасное. Фирма-изготовитель не несет никакой ответственности за ущерб, нанесенный неправильным, ошибочным или небрежным использованием изделия. Избегайте контакта с направляющими скобами с роликами или другими подвижными механизмами системы во избежание травм. Не находитесь на пути движения створки во время работы привода. Не препятствуйте движению створки, так как это может привести к травмам и отказу автоматики.



Не разрешайте детям находиться или играть рядом с автоматической системой. Держите брелоки-передатчики и другие устройства управления в недоступном для детей месте во избежание случайного запуска системы.

В случае обнаружения неисправности или неправильной работы системы немедленно прекратите ее эксплуатацию и отключите электропитание.



Осторожно. Возможно травмирование рук.



Опасность поражения электрическим током.



Осторожно. Возможно травмирование ног.



Запрещен проход во время работы автоматической системы.

Периодическое техническое обслуживание, осуществляемое пользователем

 Пользователем должны периодически выполняться следующие работы: чистка фотоэлементов, контроль за правильной работой устройств безопасности и за отсутствием препятствий для работы автоматики.

Кроме того, рекомендуется периодически контролировать состояние смазки и проверять оборудование на наличие возможного ослабления креплений.

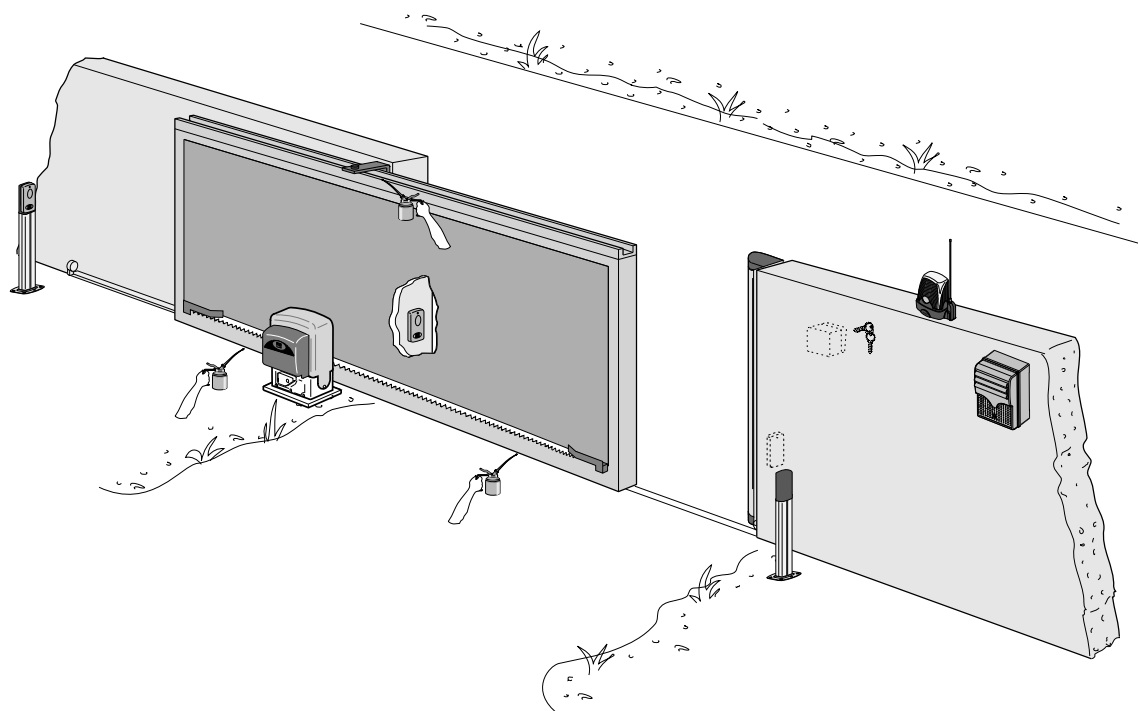
- Чтобы проверить эффективность работы устройств безопасности, необходимо провести предметом перед фотоэлементами во время закрывания ворот. Если створка меняет направление движения, то фотоэлементы исправны. Это единственная работа по техническому обслуживанию оборудования, выполняемая при включенном электропитании.

- Перед выполнением работ по техническому обслуживанию отключите питание во избежание возникновения опасных ситуаций, вызванных произвольным движением ворот.

- Для чистки фотоэлементов используйте слегка увлажненную водой мягкую ткань. Запрещается использовать растворяющие или других химические вещества, так как они могут вывести оборудование из строя.

- При появлении повышенного шума или вибрации смажьте узлы системы, указанные на рисунке ниже.

- Проверьте, чтобы в зоне действия фотоэлементов не было растительности и препятствий для движения полотна ворот.



Возможные неисправности и способы их устранения

НЕПОЛАДКИ	ВОЗМОЖНАЯ ПРИЧИНА	СПОСОБ УСТРАНЕНИЯ
Створка ворот не двигается.	<ul style="list-style-type: none"> • Нет напряжения питания. • Разблокирован привод. • Разрядились батарейки брелока-передатчика. • Сломан брелок-передатчик. • Кнопка "Стоп" заедает или неисправна. • Кнопка открывания/закрывания ворот или ключ-выключатель заедает. • Срабатывание фотоэлементов приводит к частичной остановке ворот. 	<ul style="list-style-type: none"> • Включите электропитание. • Блокируйте привод. • Замените батарейки. • Обратитесь к установщику. • Обратитесь к установщику. • Обратитесь к установщику.
Ворота только открываются.	<ul style="list-style-type: none"> • Срабатывают фотоэлементы. 	<ul style="list-style-type: none"> • Проверьте чистоту и исправность фотоэлементов.
Не работает сигнальная лампа.	<ul style="list-style-type: none"> • Лампа перегорела. 	<ul style="list-style-type: none"> • Обратитесь к установщику.

Бланк регистрации работ по периодическому обслуживанию, заполняемый пользователем (каждые 6 месяцев)

Дата	Выполненные работы	Подпись

Внеплановое техническое обслуживание

⚠ Эта таблица необходима для записи внеплановых работ по обслуживанию и ремонту оборудования, выполненных специализированными предприятиями.

Важное примечание: ремонт оборудования должен осуществляться квалифицированными специалистами.

Бланк регистрации работ по внеплановому техническому обслуживанию

Место печати	Компания
	Дата проведения работ
	Подпись установщика
	Подпись заказчика
Выполненные работы _____ _____ _____	


Место печати	Компания
	Дата проведения работ
	Подпись установщика
	Подпись заказчика
Выполненные работы _____ _____ _____	

Место печати	Компания
	Дата проведения работ
	Подпись установщика
	Подпись заказчика
Выполненные работы _____ _____ _____	

Место печати	Компания
	Дата проведения работ
	Подпись установщика
	Подпись заказчика
Выполненные работы _____ _____ _____	

Место печати	Компания
	Дата проведения работ
	Подпись установщика
	Подпись заказчика
Выполненные работы _____ _____ _____	

Утилизация

 CAME CANCELLI AUTOMATICI S.p.A. имеет сертификат системы защиты окружающей среды UNI EN ISO 14001, гарантирующий экологическую безопасность на ее заводах.

Мы просим, чтобы вы продолжали защищать окружающую среду. CAME считает одним из фундаментальных пунктов стратегии рыночных отношений выполнение этих кратких руководящих принципов:

УТИЛИЗАЦИЯ УПАКОВКИ

Упаковочные компоненты (картон, пластмасса и т.д.) — твердые отходы, утилизируемые без каких-либо специфических трудностей. Необходимо просто разделить их так, чтобы они могли быть переработаны.

Утилизацию необходимо проводить в соответствии с действующим законодательством местности, в которой производилась эксплуатация изделия.

НЕ ЗАГРЯЗНЯЙТЕ ОКРУЖАЮЩУЮ СРЕДУ!

УТИЛИЗАЦИЯ ИЗДЕЛИЯ

Наши продукты изготовлены с использованием различных материалов. Большинство из них (алюминий, пластмасса, железо, электрические кабели) можно считать твердым отходом. Они могут быть переработаны специализированными компаниями.

Другие компоненты (электрические монтажные платы, элементы питания дистанционного управления и т.д.) могут содержать опасные отходы.

Они должны передаваться компаниям, имеющим лицензию на их переработку в соответствии с действующим законодательством местности.

НЕ ЗАГРЯЗНЯЙТЕ ОКРУЖАЮЩУЮ СРЕДУ!



Русский - Код руководства: **119BS54** вер. 3 01/2013 © CAME cancelli automatici S.p.A.
Компания CAME Cancelli Automatici S.p.A. сохраняет за собой право на изменение содержащейся в этой инструкции информации в любое время и без предварительного уведомления.

- IT** • Per ogni ulteriore informazione su azienda, prodotti e assistenza nella vostra lingua:
- EN** • For any further information on company, products and assistance in your language:
- FR** • Pour toute autre information sur la société, les produits et l'assistance dans votre langue :
 - DE** • Weitere Infos über Unternehmen, Produkte und Kundendienst bei:
- ES** • Por cualquier información sobre la empresa, los productos y asistencia en su idioma:
 - NL** • Voor meer informatie over het bedrijf, de producten en hulp in uw eigen taal:
- PT** • Para toda e qualquer informação acerca da empresa, de produtos e assistência técnica, em sua língua:
- PL** • Wszystkie inne informacje dotyczące firmy, produktów oraz usług i pomocy technicznej w Waszym języku znajdują się na stronie:
- RU** • Для получения дополнительной информации о компании, продукции и сервисной поддержке на вашем языке:
- HU** • A vállalatra, termékeire és a műszaki szervizre vonatkozó minden további információért az Ön nyelvén:
 - HR** • Za sve dodatne informacije o poduzeću, proizvodima i tehničkoj podršci:
- UK** • Для отримання будь-якої іншої інформації про компанію, продукцію та технічну підтримку:



CAMEGROUP

CAME Cancelli Automatici S.p.a.

Via Martiri Della Libertà, 15

31030 **Dosson Di Casier** (TV)

☎ (+39) 0422 4940

📠 (+39) 0422 4941

Assistenza Tecnica/Numero Verde 800 295830