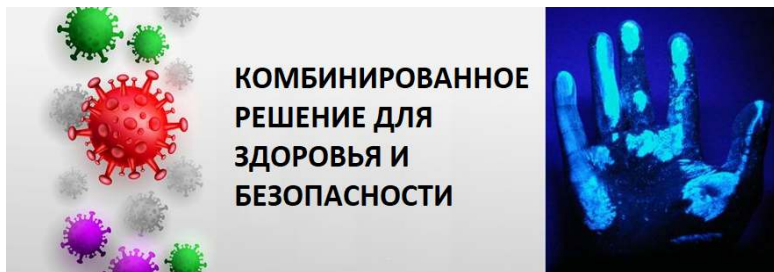


ОСНОВНЫЕ ХАРАКТЕРИСТИКИ



КОМБИНИРОВАННОЕ РЕШЕНИЕ ДЛЯ ЗДОРОВЬЯ И БЕЗОПАСНОСТИ



- ➔ Идеальное решение для борьбы с эпидемиями и гигиены
- ➔ Возможность адаптации устройства контроля температуры.
- ➔ Совместим с существующими турникетами и контрольно-пропускными устройствами



Лаборатории



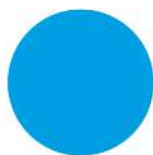
Парки развлечений



Кухни



Транспорт



Предприятия пищевой промышленности



Общественные места



Заводы и фабрики



Столовые



Фитнес клубы



Школы и университеты

ТЕХНИЧЕСКИЕ ХАРАКТЕРИСТИКИ

Электропитание	~ 110/220 В, 60/50 Гц (± 10%) , = 24 В. ~ 4,4 Вт (турникет), ~1,8 Вт (санитайзер) в режиме ожидания. ~ 12 Вт (турникет), ~ 33 Вт (санитайзер) макс. при проходе.
Габаритные размеры	750 x 1263 x 293 + 470 (длина планки) мм
Место для резервуаров	205 x 295 мм
Материал	Нержавеющая сталь марки 304 (опционально 316) с матовым (опционально сатинированным) рисунком, отсек для дезинфицирующего средства из нержавеющей стали марки 316.
Панки	Ø40 x 2 мм нержавеющая сталь марки 304 (опция 316). Панки можно монтировать или демонтировать по отдельности.

ОСНОВНЫЕ ХАРАКТЕРИСТИКИ

Емкость дезинфицирующего средства	5 + 5 л (возможность расширения, емкости могут использоваться разных размеров и объемов).
Кол-во проходов на 1 л дезинф. средства	110 проходов.
Тип дезинф. средства	жидкий тип (макс. 50 мПа.с, 20 ° C), гелевые типы использовать нельзя.
Рабочая температура, влажность	(-20 °C) - (+ 68 °C) (Опционально: -50 °C с дополнительным обогревателем), отн. влажность 95% (± 2%) без образования конденсата. Спецификации жидкого дезинфектора необходимо учитывать дополнительно.

ОСОБЕННОСТИ СИСТЕМЫ

Индикаторы	<p>Индикаторы состояния и прохода доступны в стандартной комплектации.</p> <p>Индикаторы состояния: Зеленая стрелка-красный крест, указывают на состояние турникета.</p> <p>Индикатор прохода: в режиме ожидания, если есть система считывания карт, индикатор сканирования карты мигает зеленым цветом и становится постоянно зеленым после одобренного сканирования карты.</p> <p>Если есть система определения температуры, индикатор измерения температуры мигает зеленым и становится постоянно зеленым после утвержденного измерения.</p> <p>После подтверждения доступа, указатели на санитайзере начинают мигать зеленым и превращаются в постоянный зеленый после того, как обе руки будут вставлены в отсеки для дезинфекции. Распыление начинается, и его светодиодные индикаторы светятся синим цветом.</p> <p>По окончании распыления индикатор прохода мигает зеленым светом, пока проход не завершится.</p> <p>Горит красным, подается звуковой сигнал и турникет не разрешает проход.</p>
Управление	Управляется сухим контактом или входом заземления. Доступен дополнительный модуль для управления через RS232 / RS485 / TCP IP.
Интеграция	Совместим со всеми системами контроля доступа, имеющими выходы с сухим контактом или заземлением. Биометрический датчик, термометр и тепловизор могут быть адаптированы.
Особенности системы	<p>Помимо работы в качестве санитайзера, турникет также может работать с системами контроля доступа (термометр, тепловизор, биометрические устройства и считыватели карт).</p> <p>Турникет позволяет пройти 1 человеку после авторизации в системе контроля доступа и после дезинфекции его рук.</p> <p>Система автоматически активируется при помещении рук в отсек для дезинфекции из нержавеющей стали марки 316 и запускается процесс дезинфекции. Руки должны находиться в отсеке для дезинфекции в течение установленного времени, после сигнала завершения руки можно вынуть и выполнить проход.</p> <p>Система содержит легкодоступную зону для резервуаров 5 + 5 л (при необходимости могут быть доступны разные зоны с разными резервуарами и опциями). Дезинфицирующая жидкость забирается из этих резервуаров с помощью вакуумных насосов и распыляется на руку из нескольких точек.</p> <p>В случае отсутствия жидкости предусмотрена аварийная сигнализация (аудиовизуальная). Система переходит в режим OFF: индикаторы состояния возвращаются к красному кресту и индикаторы прохода загораются красным.</p>
Интервал проходов	2-6-12 секунд или бесконечно, выбирается dip-переключателем.
Выходные данные	Система обеспечивает обратную связь с помощью сухих контактов реле отдельно для прохода в каждом направлении. Система выдает сигнал «занято» во время совершения прохода.

ОСНОВНЫЕ ХАРАКТЕРИСТИКИ

ФУНКЦИОНАЛЬНЫЕ ВОЗМОЖНОСТИ

<p>Проходы</p>	<p>Система выдает разрешение на доступ для 1 человека при соблюдении указанных инструкций, в противном случае система переходит в режим тревоги и ограничивает доступ.</p> <p>Помимо работы только в качестве гигиенического турникета, он также может работать с системами контроля доступа (термометр, тепловизор, биометрические устройства и считыватели карт).</p> <p>Система позволяет пройти 1 человеку после авторизации в системе контроля доступа и после дезинфекции его рук.</p> <p>Алгоритм прохода можно настроить в соответствии с требованиями клиентов на основе команды, полученной от блока управления санитарной обработки и/или системы контроля доступа и термометра.</p>
<p>Количество проходов</p>	<p>Стандартный турникет: Макс. 97 проходов в минуту, Нормальный режим: 41 проход в минуту. Моторизованный турникет: Макс. 48 проходов в минуту, Нормальный режим: 29 проходов в минуту. Система позволяет осуществить следующий проход менее чем за 0,3 секунды. Турникет с санитайзером: 15-20 проходов в минуту.</p>
<p>Аварийный режим</p>	<p>В случае аварийной ситуации или сбоя питания, планки свободно вращаются, обеспечивая быстрый проход в стандартной комплектации (опционально, полностью освобождая проход).</p>
<p>Безопасность</p>	<p>Необходимо соблюдать инструкции по технике безопасности поставщика дезинфицирующей жидкости.</p> <p>Рекомендуется использовать дезинфицирующие жидкости, подходящие для больниц и / или предприятий пищевой промышленности, не содержащие отдушек и красителей.</p>

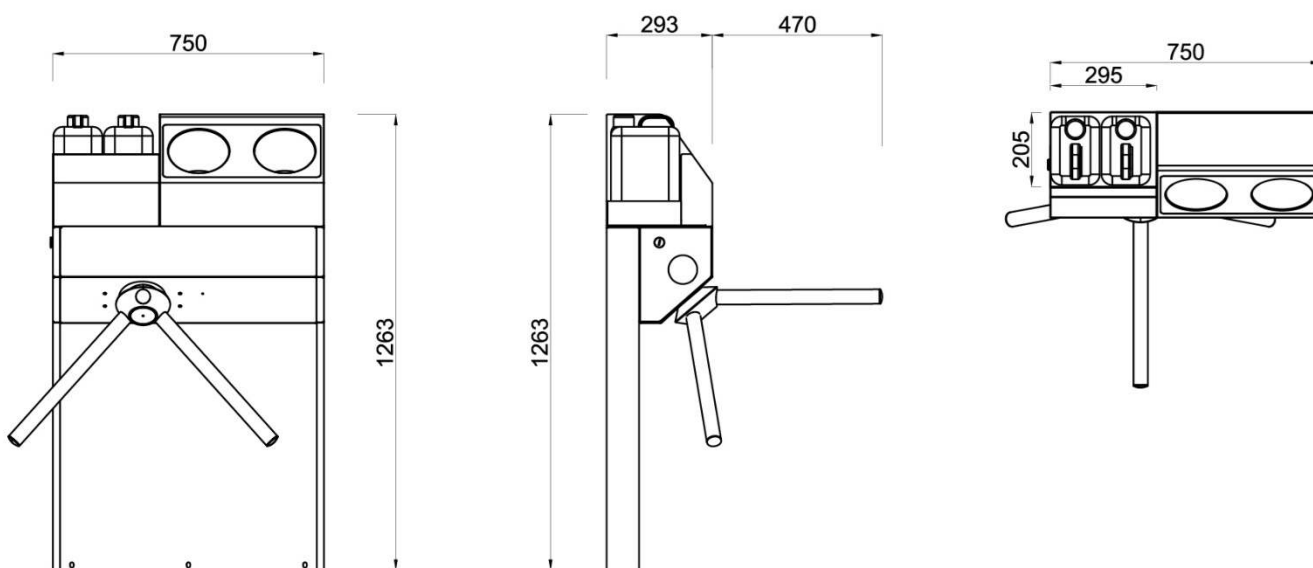
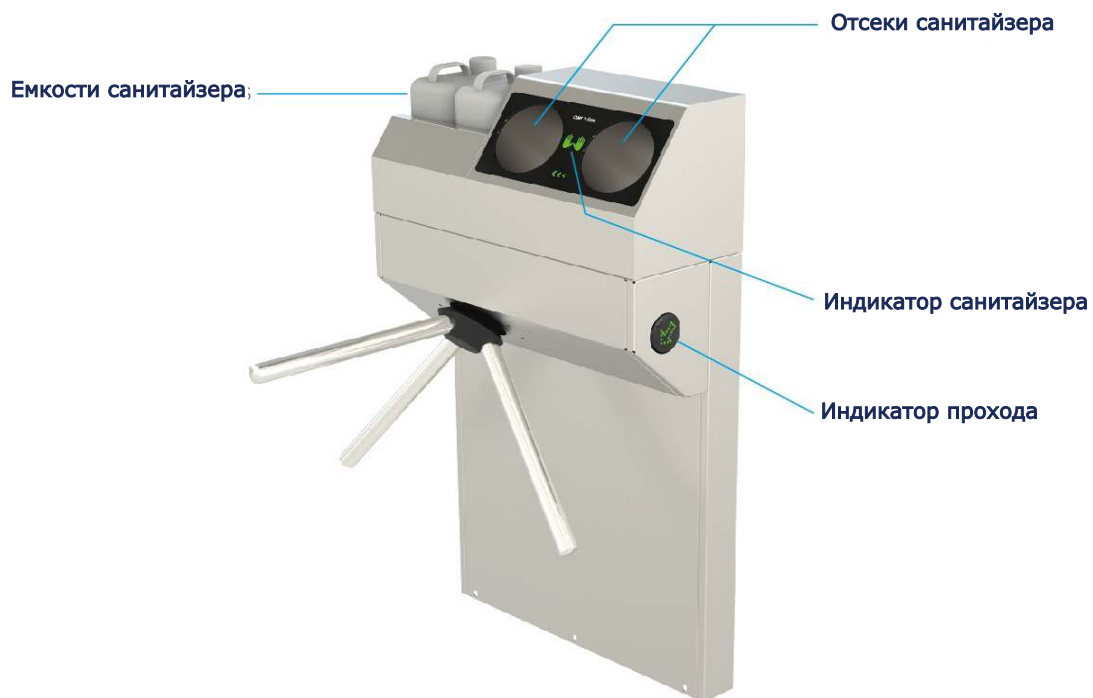
СЕРТИФИКАЦИЯ

Соответствие	CE, RoHS, TSEK
--------------	----------------

ДОПОЛНИТЕЛЬНЫЕ АКСЕССУАРЫ

<p>Опции</p>	<p>Автоматически падающие планки, моторизованный привод, блоки дистанционного управления, ручное управление, счетчик, штанга для считывателя карт, датчик сигнализации с фотоэлементом, ограничитель, система пассивного дезинфицирующего средства для обуви, термометр, тепловизор.</p>
---------------------	--

ОСНОВНЫЕ ХАРАКТЕРИСТИКИ



Дизайн и технические характеристики могут быть изменены без предварительного уведомления.