

CAME

ТУРНИКЕТЫ-
ТРИПОДЫ

FA00384-RU



ИНСТРУКЦИЯ ПО МОНТАЖУ

XVIA STAND-ALONE

RU Русский



ВНИМАНИЕ!

Важные правила техники безопасности: ПРОЧИТАЙТЕ ВНИМАТЕЛЬНО!



Предисловие

• Это изделие должно использоваться исключительно по назначению. Любое другое применение рассматривается как опасное. CAME S.p.A. не несет никакой ответственности за ущерб, вызванный неправильным применением изделия. • Действие гарантии, а значит, и правильная установка изделия обусловлены соблюдением технических характеристик и правильной процедуры монтажа в соответствии с определенными правилами, мерами безопасности и соответствующим использованием, указанными в технической документации на эти товары. • Следует хранить эти предупреждения вместе с инструкциями по установке и эксплуатации компонентов автоматической системы.

Перед установкой

(Проверка существующего состояния: если проверка дала отрицательные результаты, необходимо повременить с началом монтажных работ до тех пор, пока условия работы не будут полностью соответствовать требованиям безопасности)

• Монтаж и настройка оборудования должны выполняться исключительно квалифицированным персоналом • Необходимо выполнять монтаж, проводку кабелей, электрические подключения и наладку системы в соответствии с установленными правилами, мерами безопасности и соответствующим использованием, указанными в технической документации на эти товары • Перед тем как приступить к выполнению каких-либо работ, необходимо внимательно прочитать все инструкции; неправильный монтаж может стать источником опасности и привести к нанесению ущерба людям или имуществу • Необходимо проверить, чтобы автоматика была в хорошем состоянии, отрегулирована и сбалансирована, исправно открывалась и закрывалась. Кроме того, следует установить, при необходимости, надлежащие защитные приспособления или дополнительные сенсоры безопасности • Следует убедиться в том, что открывание турникета не приведет к возникновению опасных ситуаций • Запрещается устанавливать автоматику в перевернутом положении или на элементы, склонные к прогибанию. При необходимости следует использовать усилительные детали в местах крепления • Запрещается устанавливать турникет на наклонной поверхности • Необходимо проверить, чтобы вблизи не было ирригационных устройств, которые могут намочить автоматику снизу вверх.

Монтаж

• Необходимо разметить и отделить участок проведения монтажных работ с целью предотвращения доступа к нему посторонних, особенно детей • Нужно проявлять максимальную осторожность при обращении с автоматикой, масса которой превышает 25 кг. При необходимости следует воспользоваться специальными инструментами для безопасной транспортировки системы • Устройства безопасности SE должны устанавливаться в соответствии с требованиями действующих нормативов, норм безопасности, с учетом состояния окружающей среды, типа требуемого обслуживания и характера воздействия на турникеты. Места, которые несут в себе опасность сдавливания, зажима и затягивания, должны быть надлежащим образом защищены • Необходимо сообщить пользователю обо всех остаточных рисках с помощью специальных символов • Все устройства управления открыванием (кнопки, ключи-выключатели, считыватели магнитных карт и т.д.) должны быть установлены на расстоянии не менее 1,85 м от периметра рабочей зоны турникета и вне досягаемости для людей снаружи. Кроме того, контактные устройства управления (выключатели, проксимити-устройства и т.д.) должны быть установлены на высоте не менее 1,5 м и не должны быть общедоступны • На турникет должна быть нанесена идентификационная маркировка • Перед тем как подать напряжение на турникет, необходимо убедиться в том, что идентификационные данные соответствуют параметрам сети • Следует обеспечить должное заземление турникета в соответствии с действующими нормами безопасности • Производитель снимает с себя всякую ответственность за использование неоригинальных изделий, что среди прочего подразумевает снятие изделия с гарантии • Перед тем как сдать систему конечному пользователю, необходимо проверить соответствие показателей системы требованиям нормативов EN 12453 и EN 12445, убедиться в правильной настройке автоматики, исправной работе устройств безопасности и разблокировки привода • Следует прикрепить на видном месте, где это необходимо, предупреждающие знаки.

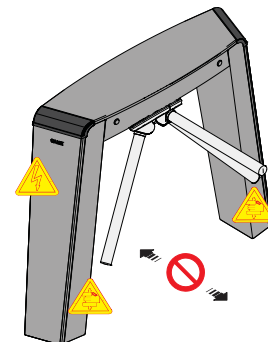
Специальные инструкции и рекомендации для пользователей

• Необходимо оставлять свободной и чистой рабочую зону турникета. Следует проверить, чтобы в зоне действия фотоэлементов не было пре-

пятствий • Не позволять детям играть с переносными или фиксированными командными устройствами или находиться в зоне движения турникета. Необходимо держать брелоки-передатчики и другие устройства управления в недоступном для детей месте во избежание случайного запуска системы • Устройство не предназначено для использования детьми в возрасте до 8 лет и людьми с ограниченными физическими, сенсорными и умственными способностями или же людьми, не имеющими достаточного опыта или знаний, если только им не были даны соответствующие знания или инструкции по применению системы специалистом компании. Работы по чистке и техническому обслуживанию, которые должен выполнять пользователь, нельзя доверять детям. • Следует часто проверять систему на наличие возможных неполадок в работе или других следов износа или повреждений на подвижных конструкциях, компонентах автоматической системы, местах крепления, проводке и доступных подключениях. Необходимо следить за чистотой и смазкой шарнирных узлов и механизмов скольжения (направляющих) • Выполнять функциональную проверку работы фотоэлементов каждые шесть месяцев. Необходимо следить за тем, чтобы стекла фотоэлементов были всегда чистыми (можно использовать слегка увлажненную водой мягкую тряпку; категорически запрещается использовать растворители или другие продукты бытовой химии, которые могут повредить устройства) • В том случае, если необходимо произвести ремонт или регулировку автоматической системы, следует отключить электропитание привода и не использовать устройство до тех пор, пока не будут обеспечены безопасные условия работы системы • Следует обязательно отключить электропитание перед тем, как разблокировать привод вручную. Необходимо внимательно ознакомиться с инструкциями • Если кабель электропитания поврежден, он должен быть заменен изготовителем или специалистами с надлежащей квалификацией и необходимыми инструментами во избежание возникновения опасных ситуаций • Пользователю категорически запрещается выполнять действия, не указанные и не предусмотренные в инструкциях. Для ремонта, внепланового технического обслуживания и регулировки автоматической системы следует обращаться в службу технической поддержки • Необходимо отмечать выполнение работ в журнале периодического технического обслуживания.

Особые инструкции и рекомендации для всех

• Следует избегать контакта с петлями или другими подвижными механизмами турникета во избежание травм • Запрещается находиться в зоне действия турникета во время его движения • Запрещается препятствовать движению турникета, так как это может привести к возникновению опасных ситуаций • Следует всегда уделять особое внимание опасным местам, которые должны быть обозначены специальными символами и/или черно-желтыми полосами • Во время использования ключа-выключателя или устройства управления в режиме «Присутствие оператора» необходимо постоянно следить за тем, чтобы в радиусе действия подвижных механизмов системы не было людей • Турникет может начать движение в любой момент, без предварительного сигнала • Необходимо всегда отключать электропитание перед выполнением работ по чистке или техническому обслуживанию системы.



Осторожно! Возможно травмирование рук.



Опасность поражения электрическим током.



Запрещен проход во время работы автоматической системы.

📖 Этот символ обозначает раздел, требующий особого внимания.

⚠️ Этот символ обозначает раздел, связанный с вопросами безопасности.

👉 Этот символ обозначает раздел, предназначенный для ознакомления конечного пользователя.

Все размеры приведены в мм, если не указано иное.

ОПИСАНИЕ

Отдельно стоящий двусторонний моторизованный турникет из сатинированной нержавеющей стали AISI 304, укомплектованный платой управления, дисплеем и светодиодными указателями направления движения, фиксированными штангами или штангами с системой автоматического возврата в исходное положение и сигнализацией при несанкционированном доступе. Автоматическая разблокировка при кратковременном аварийном отключении электроэнергии. Штанги из стали AISI 304 с глянцевой отделкой.

В моторизованном турникете можно выбрать направление, в котором устройство будет пропускать по одному человеку за раз. После получения команды турникет слегка поворачивается, приглашая человека пройти; при малейшем надавливании на штангу турникет завершает вращение и останавливается в исходном положении в ожидании новой команды. Можно выбрать режим свободного вращения или блокировки турникета.

Система опускания штанг: в чрезвычайных ситуациях в случае кратковременного отключения электроэнергии штанга турникета опускается вниз, освобождая проход.

Сигнализация при несанкционированном доступе: энкодер выявляет попытки несанкционированно пройти через турникет и сообщает об этом посредством зуммера.

Программирование и управление возможны локально (кнопочная панель на плате) или дистанционно, через CRP.

Кроме того, возможно программирование и управление доступом при помощи считывателей и соответствующих RFID-карт.

Назначение

Турникет предназначен для регулирования и контроля доступа большого количества людей на территорию выставочных комплексов, стадионов, спортивных и торговых центров, парковок, станций метрополитена, общественных учреждений.

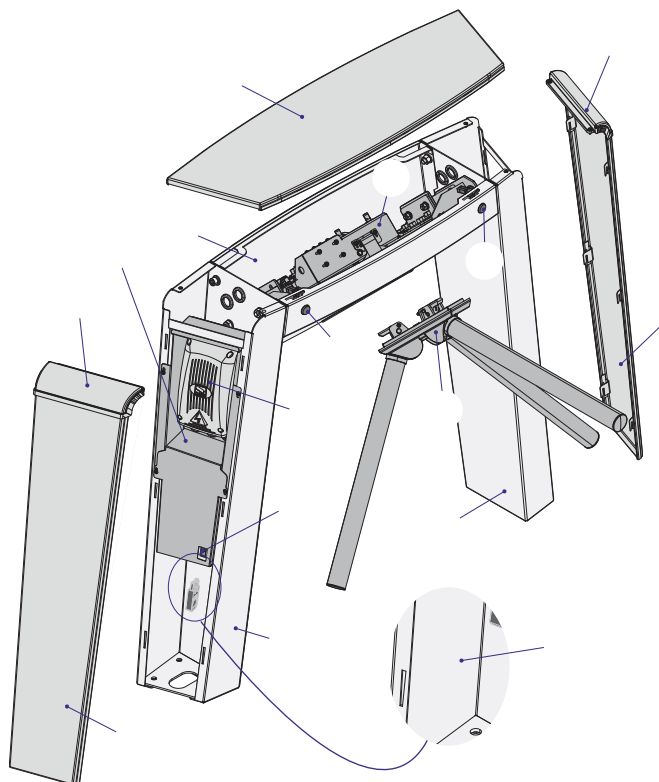
Технические характеристики

Модель	XVIA
Класс защиты (IP)	44
Напряжение электропитания (В, 50/60 Гц):	~120/230 В
Потребление в режиме ожидания (Вт)	18
Мощность (Вт)	180
Макс. количество проходов в минуту *	30
Класс устройства	I
Масса (кг)	45
Диапазон рабочих температур (°C)	-20 - +55

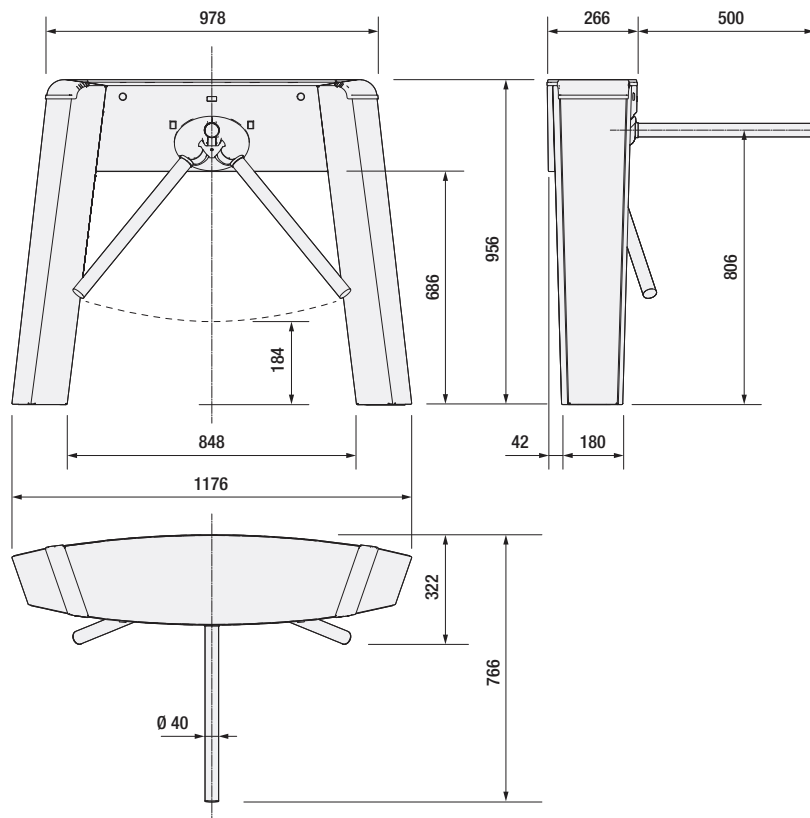
* Показатель измеряется при работе турникета в режиме [свободного] доступа (см. функцию F 77), поскольку при работе в [управляемом] режиме время зависит от скорости разрешения доступа.

Основные компоненты

1. Тумбы
2. Трипод
3. Корпус
4. Боковые крышки
5. Верхняя крышка
6. Замки крышки
7. Механизм вращения
8. Суппорт блока электропитания/управления
9. Блок управления
10. Выключатель электропитания
11. Вилка сетевого электропитания
12. Дисплея и светодиодные указатели



Габаритные размеры



ОБЩИЕ ИНСТРУКЦИИ ПО МОНТАЖУ

△ Монтаж должен производиться квалифицированным персоналом в полном соответствии с требованиями действующих норм безопасности.

Предварительные проверки

△ Перед началом монтажных работ:

- при необходимости подготовьте гофрошланги для протяжки электрических кабелей;
- убедитесь в том, что питание платы осуществляется от отдельной линии с соответствующим автоматическим выключателем с расстоянием между контактами не менее 3 мм;
- подготовьте каналы для прокладки кабеля, гарантирующие надежную защиту от механических повреждений;
- ⊕ убедитесь в том, чтобы между соединениями кабеля и другими токопроводящими частями была предусмотрена дополнительная изоляция.

Тип и минимальное сечение кабелей

Подключение	Длина кабеля	
	< 20 м	20 < 30 м
Привод с платой управления	3G x 1,5 мм ²	3G x 1,5 мм ²
Устройства управления	2 x 0,5 мм ²	2 x 0,5 мм ²
Устройства безопасности	2 x 0,5 мм ²	2 x 0,5 мм ²
Аксессуары 24 В	2 x 0,5 мм ²	2 x 0,5 мм ²

📖 При напряжении 230 В и применении снаружи необходимо использовать кабели типа H05RN-F, соответствующие 60245 IEC 57 (IEC); в помещениях следует использовать кабели типа H05VV-F, соответствующие 60227 IEC 53 (IEC). Для электропитания устройств напряжением до 48 В можно использовать кабель FROR 20-22 II, соответствующий EN 50267-2-1 (CEI).

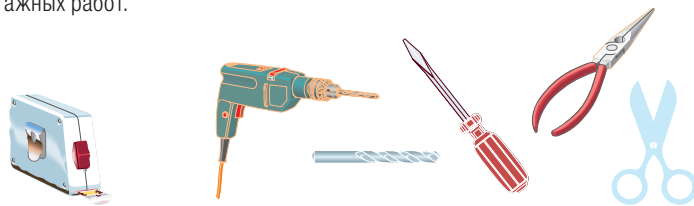
Для подключения через CRP используйте кабель типа UTP CAT5 длиной до 1000 м.

📖 Если длина кабеля отличается от приведенной в таблице, его сечение определяется на основании реального потребления тока подключенными устройствами и в соответствии с указаниями, содержащимися в нормативе CEI EN 60204-1.

📖 Для последовательных подключений, предусматривающих большую нагрузку на тот же участок цепи, значения в таблице должны быть пересмотрены с учетом реальных показателей потребления и фактических расстояний. При подключении устройств, не рассматриваемых в данной инструкции, следует руководствоваться технической документацией на соответствующее изделие.

Инструменты и материалы

Перед началом монтажных работ убедитесь в наличии всех необходимых инструментов и материалов, которые позволят произвести установку системы в полном соответствии с действующими нормами безопасности. На рисунке представлен минимальный набор инструментов, необходимых для проведения монтажных работ.



МОНТАЖ

Приведенные ниже рисунки носят иллюстративный характер, так как пространство для крепления турникета и дополнительных принадлежностей может меняться от случая к случаю. Выбор наиболее подходящего решения должен осуществляться установщиком на месте.

⚠ Для монтажа турникета требуются два человека. Для перемещения и подъема оборудования используйте необходимые грузоподъемные приспособления.

⚠ Опасность опрокидывания! Не прислоняйтесь к турникету до его полной фиксации.

Разметка для крепления турникета

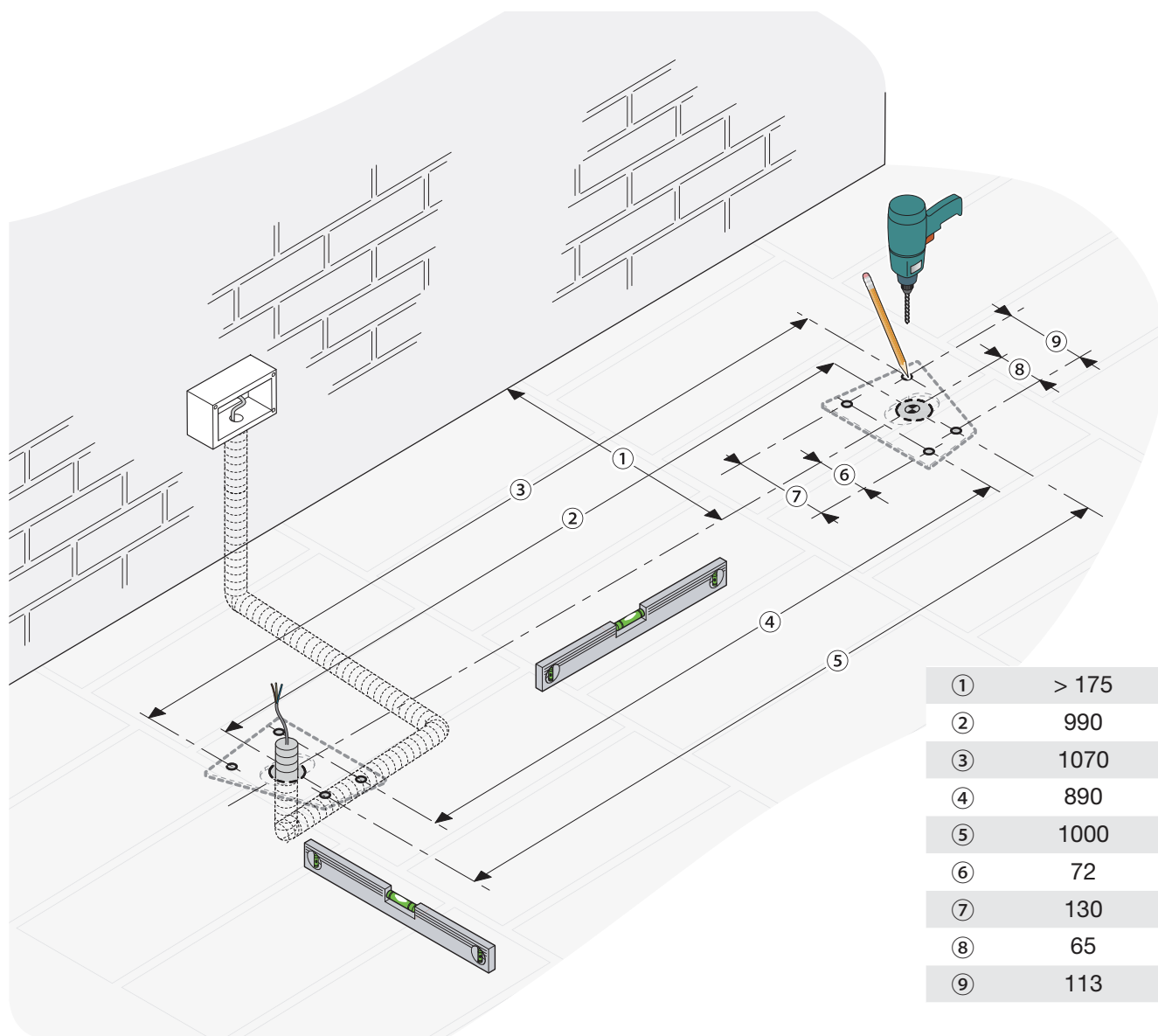
Поверхность, предназначенная для установки турникета, должна быть идеально ровной.

Если турникет устанавливается вплотную к стене, необходимо оставить не менее 5 см с противоположной от трипода стороны.

Выбрав нужное место расположения, проведите оси, как показано на рисунке, и отметьте их карандашом.

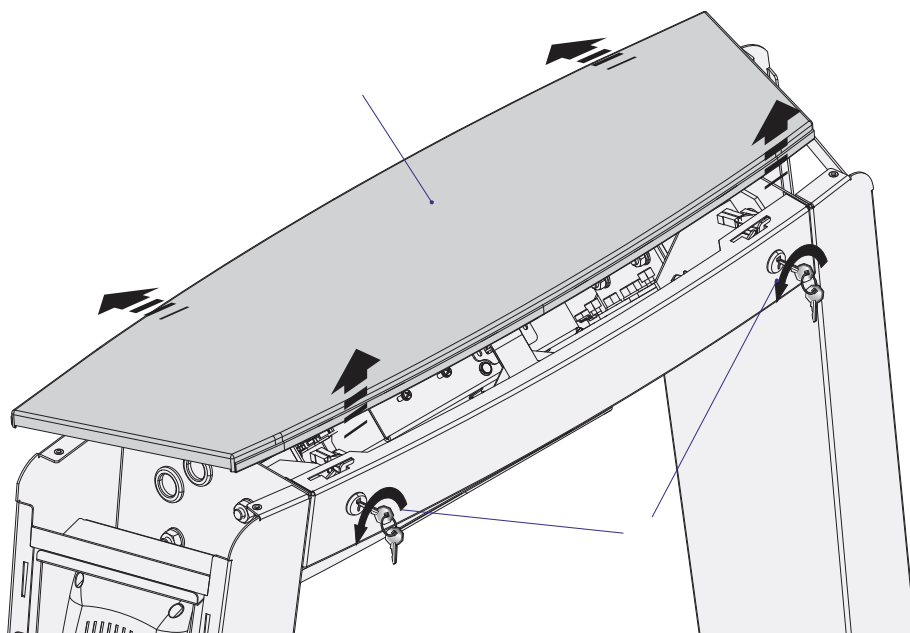
Просверлите отверстия в указанных местах и вставьте в них дюбели.

📖 Рекомендуется использовать стальные крепежные детали (AISI 304), подходящие к типу монтажной поверхности. В конструкции предусмотрены отверстия $\varnothing 11$.



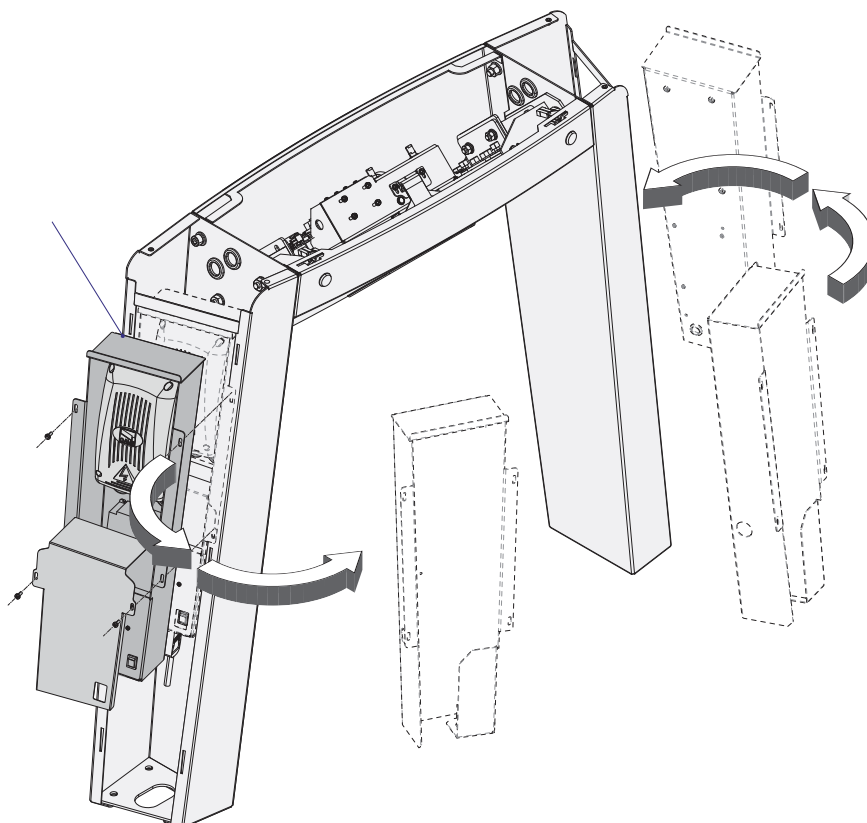
Подготовка турникета

Откройте замки и снимите верхнюю крышку, приподняв ее спереди и сдвинув назад. **1 2**



Блок питания и управления расположен в левой тумбе **3**; при необходимости его можно переместить в другую тумбу, предварительно отключив от устройств.

Обратите внимание на длину кабелей при повторном подключении устройств.



Подготовка трипода с фиксированными преграждающими планками (PSXV03)

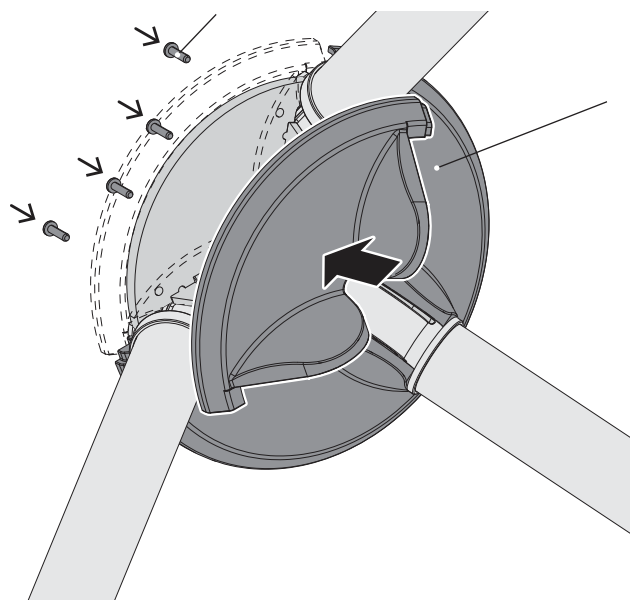
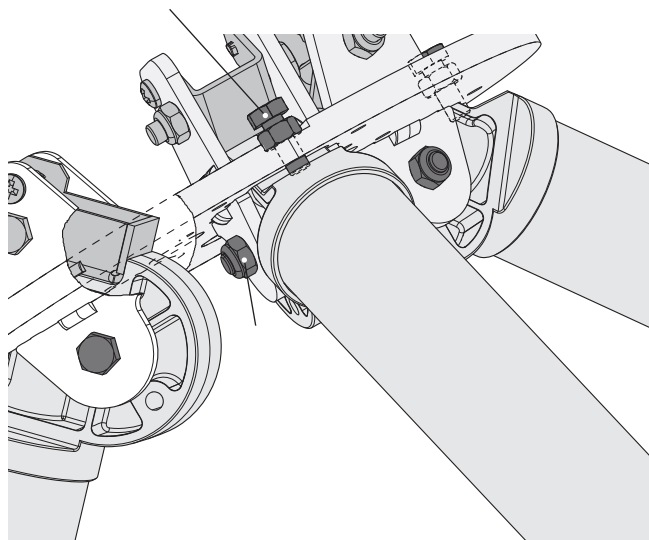
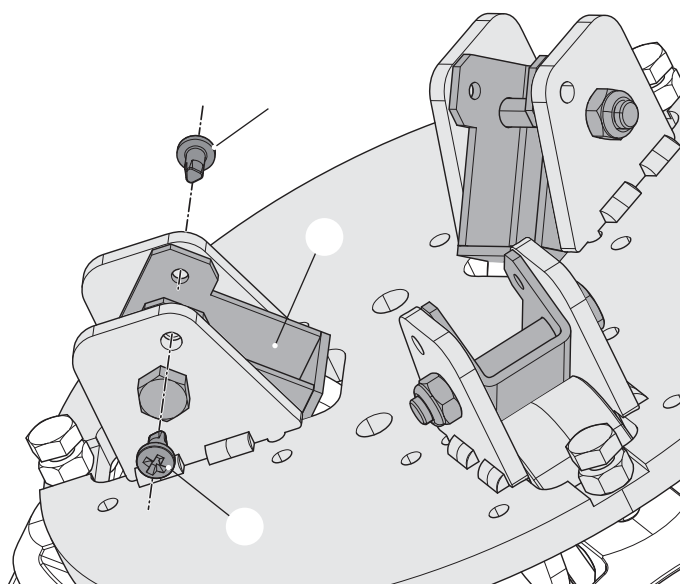
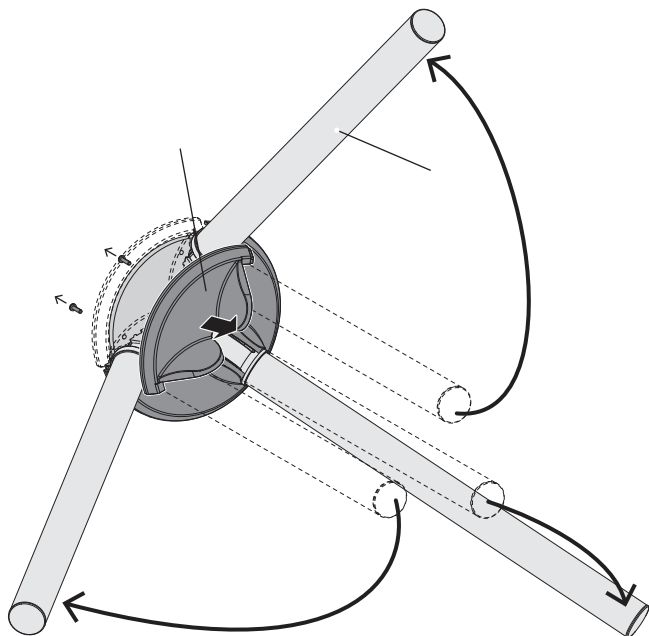
Снимите 3 крышки из ABS-пластика. **1**

Приготовьте трипод, установив планки в рабочее положение, и зафиксируйте кронштейн путем его вращения. **2 3**

Зафиксируйте кронштейны прилагаемыми винтами M4x8. **4**

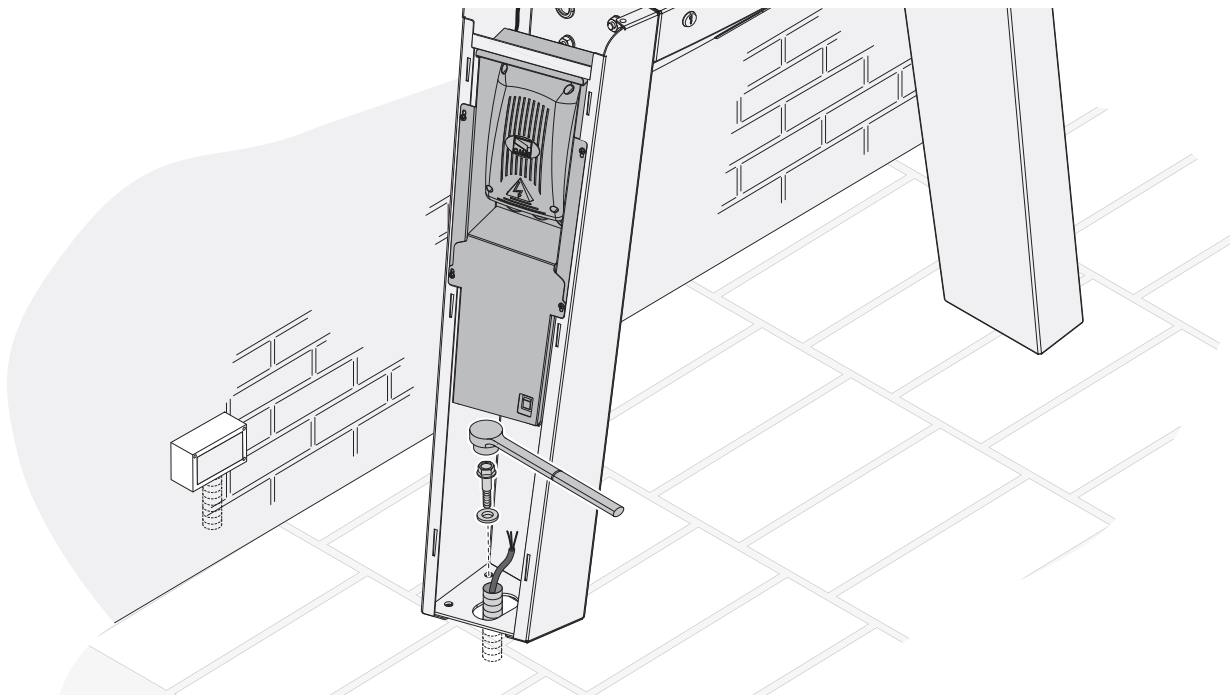
Тщательно затяните все гайки крепежных соединений. **5 6**

Установите обратно крышки из ABS-пластика и зафиксируйте винтами 3,9x16. **7**



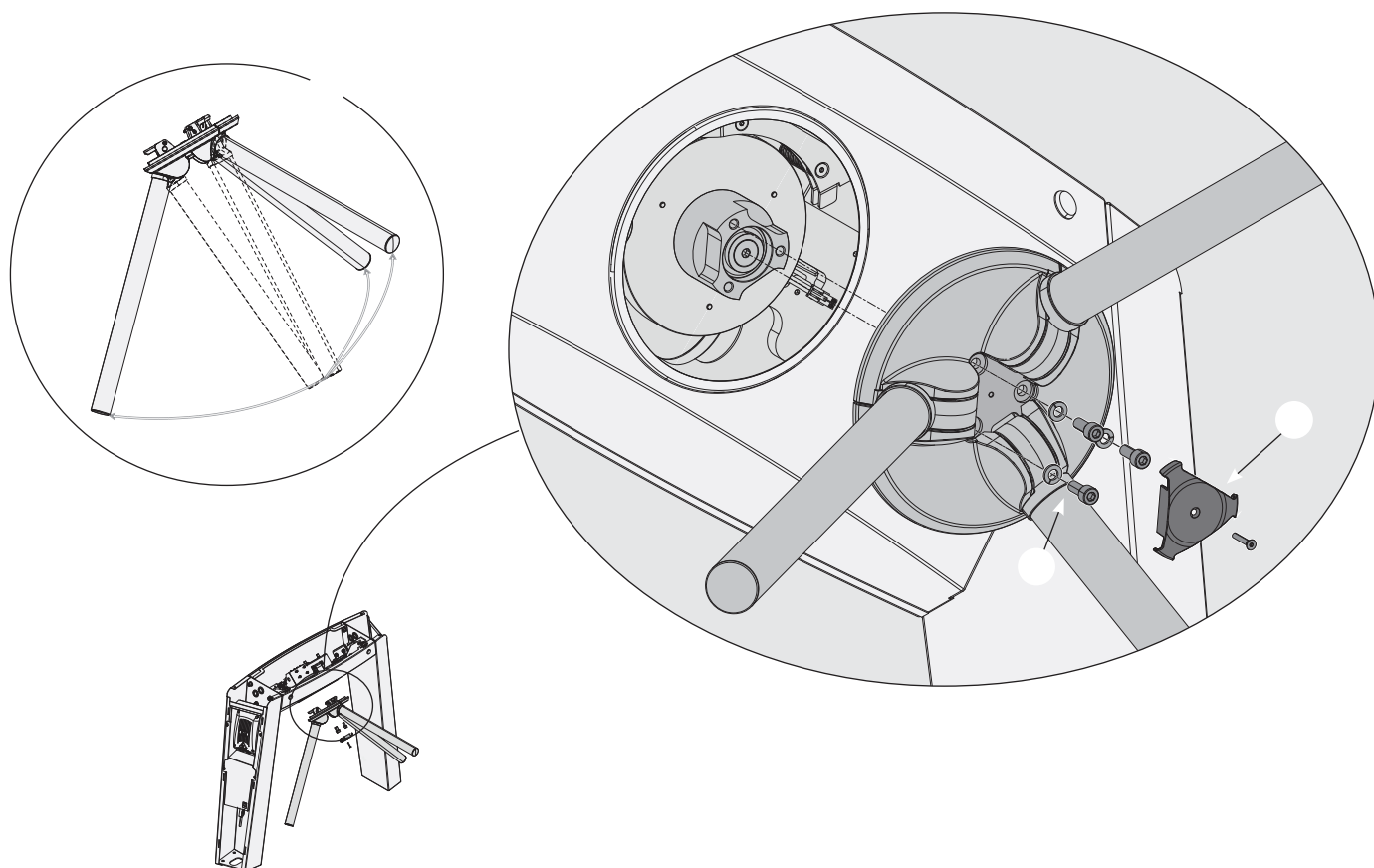
Монтаж турникета

Установите турникет и надежно его зафиксируйте.



Крепление трипода

- 1 Откройте преграждающие планки до их механической фиксации.
- 2 Прикрепите трипод к механизму вращения винтами M8x20 и шайбами (прилагаются).
- 3 Зафиксируйте центральную крышку винтом M4x25 (прилагается).



⚠ Перед проведением каких-либо настроек, регулировок или подключений в блоке управления необходимо отключить сетевое электропитание.

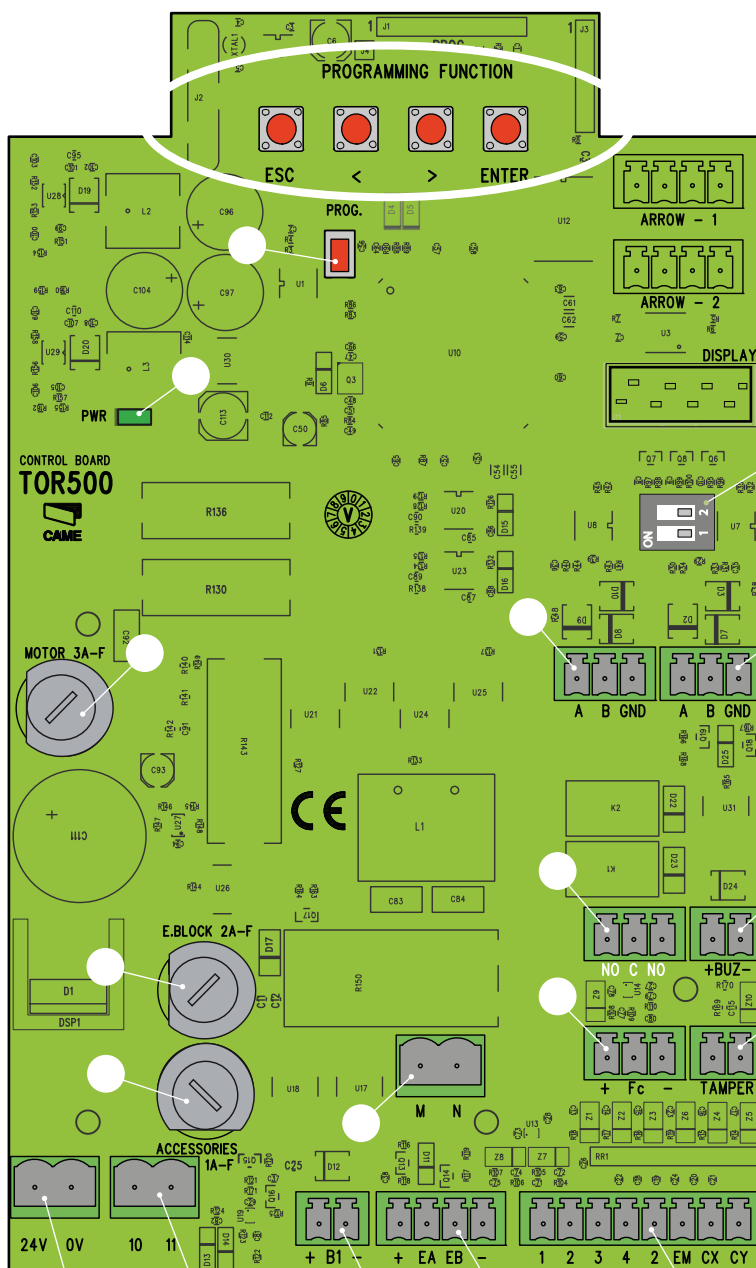
📖 Выходное напряжение =24 В относится к типу SELV (безопасное сверхнизкое напряжение).

Все подключения защищены плавкими предохранителями.

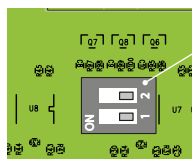
ТАБЛИЦА ПРЕДОХРАНИТЕЛЕЙ	TOR500
МОТОР -> Мотор (А)	3 - F
E.BLOCK -> Электромагнитный тормоз (А)	2 - F
ACCESSORIES -> Аксессуары (А)	1 - F

Основные компоненты

1. Кнопки программирования функций и режимов работы
2. DIP-переключатель клеммного зажима RS485
3. Контакты подключения CRP
4. Контакты подключения светодиодных указателей
5. Релейный выход подтверждения вращения
6. Контакты подключения зуммера
7. Контакты подключения датчика вращения штанг
8. Контакты подключения микровыключателя крышки
9. Контакты подключения аксессуаров
10. Контакты подключения энкодера
11. Колодка подключения привода
12. Контакты подключения электротормоза опускания штанг
13. Контакты электропитания аксессуаров
14. Колодка электропитания блока управления
15. Предохранитель аксессуаров
16. Предохранитель электромагнитного тормоза
17. Предохранитель двигателя
18. Светодиодный индикатор наличия напряжения
19. Кнопка перезагрузки



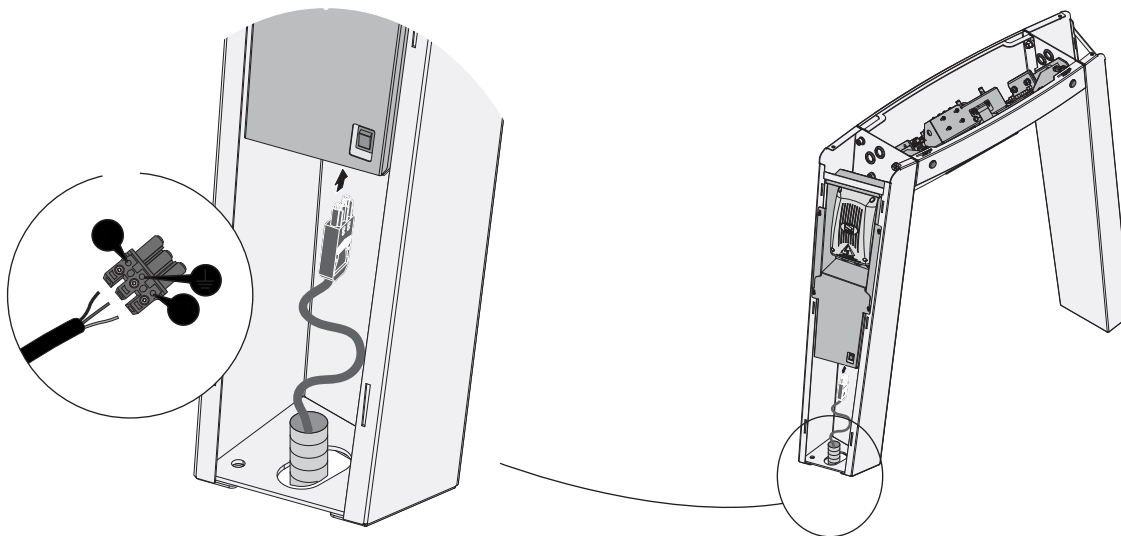
DIP1: установите в положение "ВКЛ.", если кабель подключения к устройству дистанционного управления длиннее 30 м.
DIP2: оставьте в положении "ВЫКЛ."



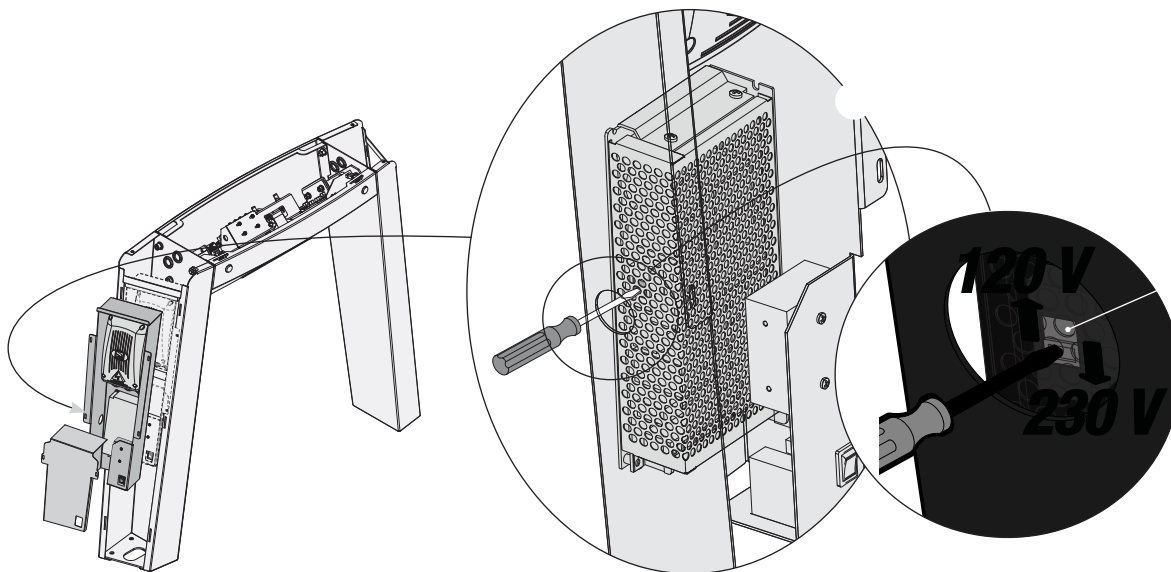
Электропитание

Соедините вилку с кабелем электропитания. **1**

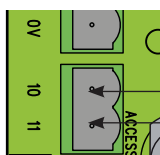
Электропитание по умолчанию: ~230 В



Для перехода к электропитанию 120 В необходимо отсоединить блок питания и управления, чтобы освободить доступ через боковое отверстие к переключателю и переместить его вверх. **2 3**

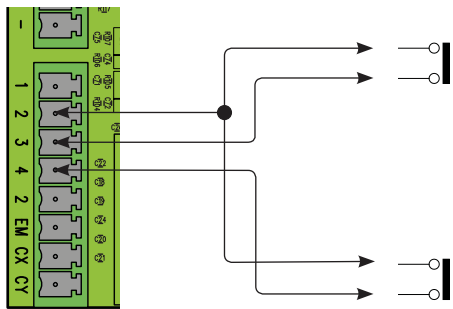


△ Подав электропитание на турникет, подождите 10 секунд перед выполнением каких-либо действий.



Подключение аксессуаров =24 В, макс. 20 Вт.

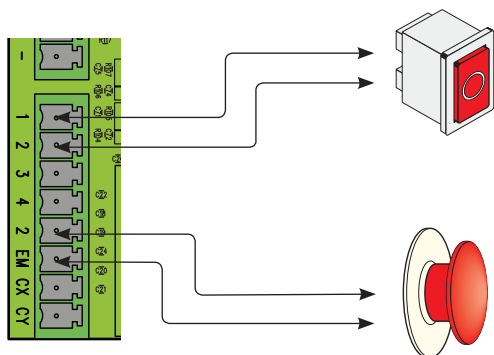
Устройства управления



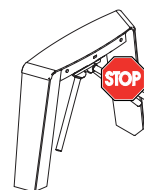
Управление вращением против часовой стрелки (Н.О. контакты) при помощи устройства локального и дистанционного управления.
Разблокировка турникета для вращения против часовой стрелки.

Управление вращением по часовой стрелке (Н.О. контакты) при помощи устройства локального и дистанционного управления.
Разблокировка турникета для вращения по часовой стрелке.

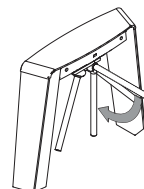
Устройства сигнализации



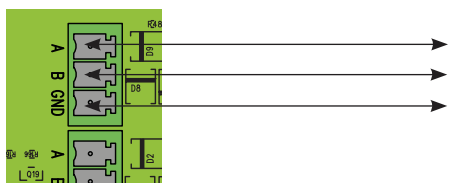
Кнопка "СТОП" (Н.З. контакты).
Она позволяет блокировать турникет и затем вернуть его в исходное положение.



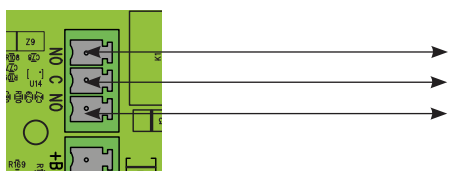
Кнопка разблокировки с фиксацией (Н.З. контакты).
Она позволяет освободить проход:
при использовании PSXV02: горизонтальная планка автоматически опускается;
при использовании PSXV03: трипод вращается свободно.



Устройства дистанционного управления



Подключение CRP для дистанционного управления.



Релейный выход (Н.О. контакты) для сигнализации вращения по часовой или против часовой стрелки.
Нагрузка контактов = 24 В, 500 мА

Программирование можно осуществлять с помощью блока управления (открыв конструкцию турникета) или с помощью комплекта PSXVA/6 с мастер-картой RFID.

Структура меню

 Начинать программирование нужно с функции А 3 [Калибровка вращения].

- | | | | |
|------|--|------|-------------------------------|
| F 1 | Стоп | F 77 | Режим работы турникета |
| F 2 | Выбор функции входных контактов 2-СХ | F 78 | Аварийная разблокировка |
| F 3 | Выбор функции входных контактов 2-СУ | F 79 | Датчик крышки |
| F 13 | Усилие сопротивления | F 80 | Громкость звука |
| F 19 | Время ожидания прохода | F 81 | Отображение данных на дисплее |
| F 22 | Время работы | F 82 | Настройка времени |
| F 28 | Скорость вращения | U 1 | Запоминание пользователя |
| F 30 | Скорость замедления | U 2 | Удаление пользователя |
| F 34 | Регулировка крутящего момента | U 3 | Удаление всех пользователей |
| F 36 | Начальный угол вращения | U 6 | Удаление мастер-карт |
| F 37 | Угол замедления | A 3 | Калибровка вращения |
| F 55 | Угол сигнализации несанкционированного доступа | A 4 | Сброс |
| F 56 | Адрес CRP | A 5 | Управление доступом |
| F 73 | Время обнаружения препятствия | H 1 | Версия прошивки |
| F 74 | Время возврата турникета в исходное положение | | |

Функция	Описание (на черном фоне значения по умолчанию)
F 1	"Стоп". С помощью кнопки, подключенной к контактам 1-2. [<input type="checkbox"/>] отключено (обязательно при отсутствии кнопки); [<input type="checkbox"/>] включено.
F 2	Выбор функции входных контактов 2-СХ. Только для версии с защитой от несанкционированного доступа. [<input type="checkbox"/>] отключено; [<input type="checkbox"/>] включено.
F 3	Выбор функции входных контактов 2-СУ. Только для версии с защитой от несанкционированного доступа. [<input type="checkbox"/>] отключено; [<input type="checkbox"/>] включено.
F 13	Усилие сопротивления. Установка усилия сопротивления при форсированном воздействии на турникет. [<input type="checkbox"/> <input type="checkbox"/> <input type="checkbox"/>] Регулировка в диапазоне от 20 до 50% от мощности двигателя.
F 19	Время ожидания прохода. Время ожидания после предварительного вращения (F 36), по истечении которого турникет возвращается назад и готовится к новой команде. [<input type="checkbox"/> <input type="checkbox"/> <input type="checkbox"/>] Регулировка в диапазоне от 0 до 30 секунд (<input type="checkbox"/> = отключено).
F 22	Время работы. Максимальное время вращения, по истечении которого трипод свободно вращается. [<input type="checkbox"/> <input type="checkbox"/>] Регулировка в диапазоне от 5 до 30 секунд.
F 28	Скорость вращения. Параметр устанавливается в процентах. [<input type="checkbox"/> <input type="checkbox"/> <input type="checkbox"/>] Регулировка в диапазоне от 50 до 100% от скорости двигателя.
F 30	Скорость замедления. Параметр устанавливается в процентах. [<input type="checkbox"/> <input type="checkbox"/> <input type="checkbox"/>] Регулировка в диапазоне от 15% до 40% скорости двигателя.
F 34	Регулировка крутящего момента. Крутящий момент турникета при нормальном доступе. [<input type="checkbox"/> <input type="checkbox"/> <input type="checkbox"/>] от минимального к максимальному.
F 36	Начальный угол вращения. Начальный угол вращения турникета после команды на открытие. [<input type="checkbox"/> <input type="checkbox"/> <input type="checkbox"/>] Регулировка угла в диапазоне от 1 до 30 градусов.
F 37	Угол замедления. Установка угла начала замедления вращения на этапе возврата в исходное положение. [<input type="checkbox"/> <input type="checkbox"/> <input type="checkbox"/>] регулировка угла в диапазоне от 0 до 5 градусов.
F 55	Угол сигнализации несанкционированного доступа. Угол форсированного вращения, при превышении которого турникет сообщает о попытке несанкционированного доступа. [<input type="checkbox"/>] отключено; [<input type="checkbox"/> <input type="checkbox"/> <input type="checkbox"/>] регулировка угла в диапазоне от 1 до 30 градусов.
F 56	Адрес CRP. Уникальный логический адрес для управления турникетом по CRP. [<input type="checkbox"/> <input type="checkbox"/>]
F 73	Время обнаружения препятствия. Время приложения усилия, по истечении которого сообщается об обнаружении препятствия. [<input type="checkbox"/> <input type="checkbox"/> <input type="checkbox"/>] Регулировка в диапазоне от 1 до 10 секунд.

Функция	Описание (на черном фоне значения по умолчанию)																														
F 74	Время возобновления работы турникета. Время возобновления нормальной работы турникета после обнаружения препятствия. [..... <input checked="" type="checkbox"/>] Регулировка в диапазоне от 1 до 15 секунд.																														
F 77	Выбор режима работы турникета. Установка рабочего состояния для каждого направления движения.																														
	<table border="1"> <thead> <tr> <th>Выбор</th> <th>IN (на вход)</th> <th>OUT (на выход)</th> </tr> </thead> <tbody> <tr> <td>[]</td> <td>Доступ заблокирован</td> <td>Доступ заблокирован</td> </tr> <tr> <td>[]</td> <td>Доступ заблокирован</td> <td>Управляемый доступ</td> </tr> <tr> <td>[]</td> <td>Управляемый доступ</td> <td>Доступ заблокирован</td> </tr> <tr> <td><input checked="" type="checkbox"/></td> <td>Управляемый доступ</td> <td>Управляемый доступ</td> </tr> <tr> <td>[]</td> <td>Доступ заблокирован</td> <td>Свободный доступ</td> </tr> <tr> <td>[]</td> <td>Свободный доступ</td> <td>Доступ заблокирован</td> </tr> <tr> <td>[]</td> <td>Свободный доступ</td> <td>Управляемый доступ</td> </tr> <tr> <td>[]</td> <td>Управляемый доступ</td> <td>Свободный доступ</td> </tr> <tr> <td>[]</td> <td>Свободный доступ</td> <td>Свободный доступ</td> </tr> </tbody> </table>	Выбор	IN (на вход)	OUT (на выход)	[]	Доступ заблокирован	Доступ заблокирован	[]	Доступ заблокирован	Управляемый доступ	[]	Управляемый доступ	Доступ заблокирован	<input checked="" type="checkbox"/>	Управляемый доступ	Управляемый доступ	[]	Доступ заблокирован	Свободный доступ	[]	Свободный доступ	Доступ заблокирован	[]	Свободный доступ	Управляемый доступ	[]	Управляемый доступ	Свободный доступ	[]	Свободный доступ	Свободный доступ
Выбор	IN (на вход)	OUT (на выход)																													
[]	Доступ заблокирован	Доступ заблокирован																													
[]	Доступ заблокирован	Управляемый доступ																													
[]	Управляемый доступ	Доступ заблокирован																													
<input checked="" type="checkbox"/>	Управляемый доступ	Управляемый доступ																													
[]	Доступ заблокирован	Свободный доступ																													
[]	Свободный доступ	Доступ заблокирован																													
[]	Свободный доступ	Управляемый доступ																													
[]	Управляемый доступ	Свободный доступ																													
[]	Свободный доступ	Свободный доступ																													
	УСЛОВНЫЕ ОБОЗНАЧЕНИЯ <ul style="list-style-type: none"> • Режим управляемого доступа = проход разрешен только определенной категории пользователей (стрелка горит зеленым светом); • Свободный доступ = свободный доступ для всех (зеленая стрелка мигает); • Доступ заблокирован = доступ заблокирован для всех пользователей (X горит красным светом). 																														
F 78	Аварийная разблокировка. С помощью кнопки, подключенной к контактам 2-EM. [<input checked="" type="checkbox"/>] отключено; [] включено.																														
F 79	Датчик крышки. При снятой крышке блокирует любое движение турникета. [<input checked="" type="checkbox"/>] отключено; [] включено.																														
F 80	Громкость звука. Регулировка громкости зуммера. [] отключено; [..... <input checked="" type="checkbox"/>] для регулировки громкости.																														
F 81	Отображение данных на дисплее. Выбор данных, отображаемых на дисплее. [<input checked="" type="checkbox"/>] отключено; [] для отображения количества проходов; [] для отображения времени.																														
F 82	Настройка времени. См. подробную информацию в соответствующем разделе.																														
U 1	Запоминание пользователя. См. подробную информацию в соответствующем разделе.																														
U 2	Удаление отдельного пользователя. См. подробную информацию в соответствующем разделе.																														
U 3	Удаление всех пользователей. См. подробную информацию в соответствующем разделе.																														
U 6	Удаление мастер-карт. См. подробную информацию в соответствующем разделе.																														
A 3	Калибровка вращения. Регулировка вращения. [] для регулировки.																														
A 4	Сброс. Восстановление значений по умолчанию. [] для сброса настроек.																														
A 5	Управление доступом. Частичный сброс счетчика посещений или просмотр показаний счетчика (не подлежит обнулению или перенастройке). [<input checked="" type="checkbox"/>] для выхода; [] для частичного сброса счетчика посещений; [] для просмотра показаний счетчика.																														
H 1	Версия прошивки.																														

Описание команд программирования с помощью блока управления



Кнопка **ENTER** служит для:

- входа в режим программирования (при нажатии кнопки около 2 секунд);
- входа в отдельные меню;
- подтверждения и сохранения значения выбранного параметра.

Кнопки **< >** служат для:

- перемещения по меню;
- увеличения или уменьшения значения выбранного параметра.

Кнопка **ESC** служит для выхода из меню и отмены изменений.

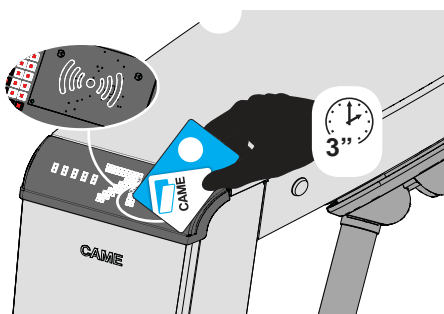


Дисплей для просмотра функций и настроек во время программирования.

Описание команд программирования с помощью RFID-карт.

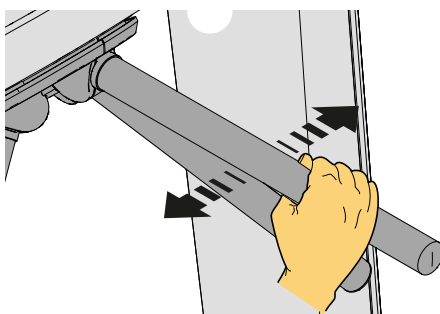
При использовании комплекта PSXVA5/6 программирование может быть выполнено с помощью одной мастер-карты RFID.

* Первая [U0001] и вторая [U0002] карты становятся мастер-картами и могут быть запрограммированы только с помощью блока управления (см. функцию "Запоминание пользователя").

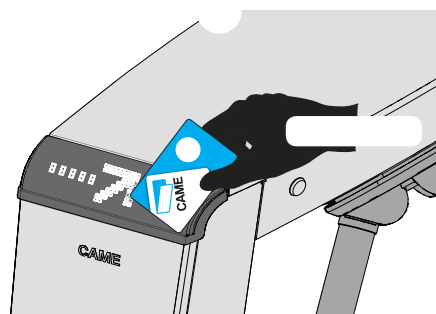


а Поднесите мастер-карту к считывателю не менее чем на 3 секунды для доступа к программированию.

На дисплее появится линия F 1 или изменится состояние цифр (перестанут мигать).



б Вращайте планку по часовой или против часовой стрелки для навигации по меню или изменения значения выбранного параметра.

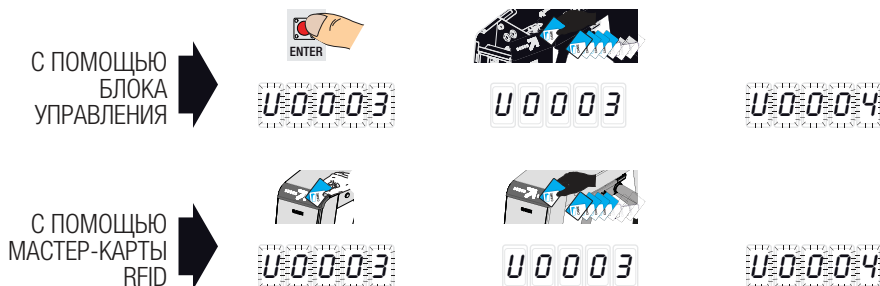


с Приблизьте мастер-карту к считывателю для подтверждения или входа в меню.

Чтобы выйти из меню без сохранения изменений, подождите 20 секунд (соответствует функции кнопки ESC блока управления).

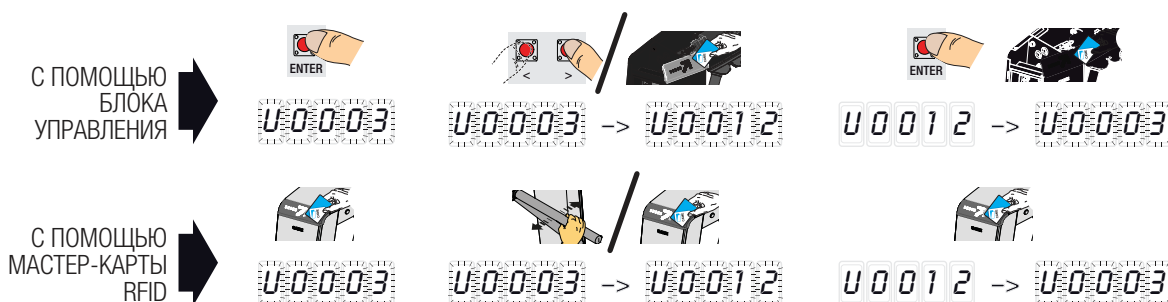
U 1 - Запоминание пользователя

- Войдите в режим программирования, выберите "Запоминание пользователя" [U1], затем [1].
- На дисплее появится первая свободная позиция для запоминания. Свободные позиции отличаются тем, что они мигают. По достижении максимального количества пользователей на дисплее появится надпись [FULL].
- Поднесите запоминаемые карточки к считывателю: после запоминания последней карты дисплей будет гореть ровным светом несколько секунд, подтверждая успешное завершение процедуры.



U 2 - Удаление пользователя

- Войдите в режим программирования и выберите "Удаление пользователя" [U2], затем [1].
- На дисплее замигает первая позиция, занятая запомненным пользователем.
- Если на дисплее появится [----], это означает, что в памяти нет сохраненных пользователей.
- Найдите пользователя, которого хотите удалить, или проведите удаляемой карточкой перед считывателем.
- Нажмите кнопку [ENTER] или проведите мастер-картой для подтверждения удаления; система вернется к первому пользователю.



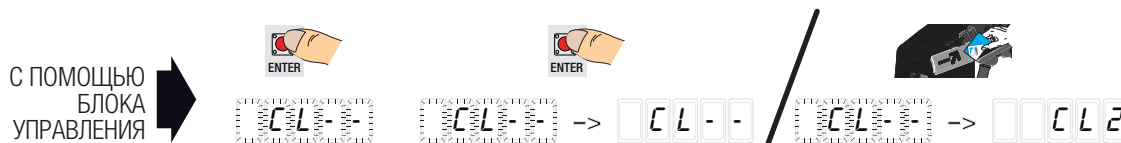
U 3 - Удаление всех пользователей

- Войдите в режим программирования и выберите "Удалить всех пользователей" [U3], затем [1];
- активируйте функцию, на экране замигает надпись [CLrA];
- нажмите кнопку [ENTER] или проведите мастер-карту для выполнения удаления: на дисплее появится надпись [CLr], подтверждающая удаление всех пользователей (за исключением мастер-карт);
- завершите процедуру.



U 4 - Удаление мастер-карты

- Войдите в режим программирования и выберите "Удаление мастер-карт" [U6], затем [1];
- активируйте функцию, на дисплее замигает надпись [CL--];
- нажмите кнопку [ENTER] для удаления обеих мастер-карт или проведите карту Master1 для удаления карты Master2, и наоборот: на дисплее появится надпись [CL1]/[CL2], подтверждающая удаление мастер-карт;
- завершите процедуру.



F 82 - Настройка времени

- Войдите в режим программирования и выберите "Настройка времени" [F82];
- после активации функции на дисплее появятся в заданной последовательности следующие данные:
 - € 1 00 для года, € 2 12 для месяца, € 3 31 для дня,
 - € 4 23 для часов, € 5 59 для минут, € 6 59 для секунд;
 - € 7 0 для корректировки времени:
 - € 7 3 увеличьте для добавления около 10 секунд/месяц за раз (макс. 9 = 95 с)
 - € 7 -3 уменьшите, чтобы убрать около 10 секунд/месяц за раз (макс. 9 = 95 с)
 - 📖 рекомендуется проверить правильность настройки спустя не менее месяца;
 - € 8 0 для активации зимнего времени ([0] отключено);
- завершите процедуру.

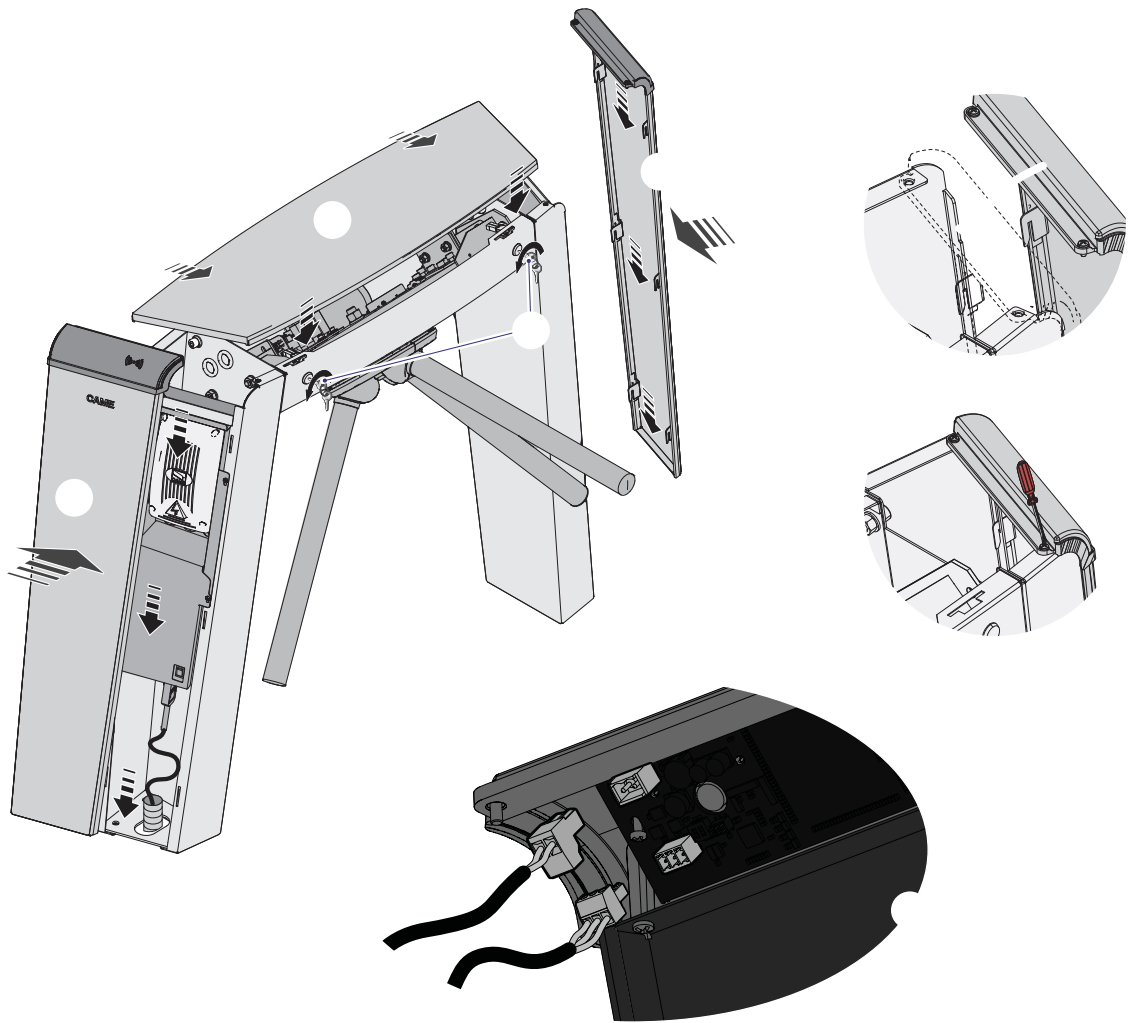


ЗАКЛЮЧИТЕЛЬНЫЕ РАБОТЫ

После выполнения электрических подключений и включения турникета установите обратно боковые крышки. **1 2 3**

Подключите светодиодные указатели через специальные контакты. **4**

Установите обратно верхнюю крышку и закройте замок. **5 6**



ТЕХНИЧЕСКОЕ ОБСЛУЖИВАНИЕ

Перед выполнением работ по техническому обслуживанию отключите питание во избежание возникновения опасных ситуаций, вызванных произвольным движением турникета.

По техническому обслуживанию изделий из стали AISI 304 смотрите инструкцию 119RW48, посвященную очистке стали (<https://docs.came.com> и введите "inox").

В таблице приводится среднее значение наработки на отказ для турникетов X VIA при условии их правильного монтажа и технического обслуживания в соответствии с указаниями, содержащимися в данной инструкции.

Модель	Ограничения по применению	МСBF
001PSXV02	Макс. количество циклов в день: постоянное использование	3 000 000
001PSXV3	Макс. количество циклов в минуту: 30 (1 цикл каждые 2 секунд)	

Периодическое техническое обслуживание

- После 1 000 000 циклов и каждые 6 месяцев:
 - проверить свободное движение редуктора при отсутствии электропитания;
 - проверить все крепежные соединения;
 - очистить внутреннюю поверхность автоматики от пыли, скапливающейся во время работы;
 - проверить затяжку болтов в головной части трипода;
 - проверить работоспособность системы опускания штанг;
 - проверить целостность электрических подключений и проводки;
 - протереть увлажненной водой тряпкой светодиодные указатели;
 - проверить правильность регулировки вращения трипода (при необходимости повторить процедуру программирования соответствующих функций).

Устранение неисправностей

НЕИСПРАВНОСТЬ	ВОЗМОЖНАЯ ПРИЧИНА	СПОСОБ УСТРАНЕНИЯ
Турникет не выполняет команды.	<ul style="list-style-type: none">Отключено электропитание.Кнопка "СТОП" не работает.	<ul style="list-style-type: none">Включите электропитание.Проверьте подключения и целостность кнопки.

Сообщения об ошибках и предупреждения во время монтажа

ОШИБКА	ПРИЧИНА	СПОСОБЫ УСТРАНЕНИЯ
E 1	<ul style="list-style-type: none">Процедура калибровки прервана	<ul style="list-style-type: none">Повторите процедуру калибровки.
E 3	<ul style="list-style-type: none">Энкодер неисправен	<ul style="list-style-type: none">Замените энкодер.
E 7	<ul style="list-style-type: none">Превышено время движения	<ul style="list-style-type: none">Проверьте исправность привода.
E 8	<ul style="list-style-type: none">Крышка открыта	<ul style="list-style-type: none">Закройте крышку.
E 9	<ul style="list-style-type: none">Форсированное открытие трипода.	
E 10	<ul style="list-style-type: none">Препятствие во время вращения	<ul style="list-style-type: none">Устраните препятствие.
E 20	<ul style="list-style-type: none">Опущена штанга	<ul style="list-style-type: none">Проверьте кнопку разблокировки на 2-EM.
E 21	<ul style="list-style-type: none">Перелезание через трипод	<ul style="list-style-type: none">Обратитесь в службу поддержки.

УТИЛИЗАЦИЯ

☞ CAME S.p.A. имеет сертификат системы защиты окружающей среды UNI EN ISO 14001, гарантирующий экологическую безопасность на ее заводах.

Мы просим, чтобы вы продолжали защищать окружающую среду. CAME считает одним из фундаментальных пунктов стратегии рыночных отношений выполнение этих кратких руководящих принципов:

♻️ УТИЛИЗАЦИЯ УПАКОВКИ

Упаковочные компоненты (картон, пластмасса и т. д.) — твердые отходы, утилизируемые без каких-либо специфических трудностей. Необходимо просто разделить их так, чтобы они могли быть переработаны.

Утилизацию необходимо проводить в соответствии с действующим законодательством местности, в которой производилась эксплуатация изделия.

НЕ ЗАГРЯЗНЯЙТЕ ОКРУЖАЮЩУЮ СРЕДУ!

♻️ УТИЛИЗАЦИЯ ИЗДЕЛИЯ

Наши продукты изготовлены с использованием различных материалов. Большая их часть (алюминий, пластмасса, сталь, электрические кабели) ассимилируется как городские твердые отходы. Они могут быть переработаны специализированными компаниями.

Другие компоненты (электронные платы, батарейки брелоков-передатчиков и т.д.), напротив, могут содержать загрязняющие вещества. Они должны передаваться компаниям, имеющим лицензию на их переработку.

Утилизацию необходимо проводить в соответствии с действующим законодательством местности, в которой производилась эксплуатация изделия.

НЕ ЗАГРЯЗНЯЙТЕ ОКРУЖАЮЩУЮ СРЕДУ!

НОРМЫ И СТАНДАРТЫ

Изделие соответствует требованиям действующих нормативов.

U0001	MASTER 1	U0050	U0099
U0002	MASTER 2	U0051	U0100
U0003		U0052	U0101
U0004		U0053	U0102
U0005		U0054	U0103
U0006		U0055	U0104
U0007		U0056	U0105
U0008		U0057	U0106
U0009		U0058	U0107
U0010		U0059	U0108
U0011		U0060	U0109
U0012		U0061	U0110
U0013		U0062	U0111
U0014		U0063	U0112
U0015		U0064	U0113
U0016		U0065	U0114
U0017		U0066	U0115
U0018		U0067	U0116
U0019		U0068	U0117
U0020		U0069	U0118
U0021		U0070	U0119
U0022		U0071	U0120
U0023		U0072	U0121
U0024		U0073	U0122
U0025		U0074	U0123
U0026		U0075	U0124
U0027		U0076	U0125
U0028		U0077	U0126
U0029		U0078	U0127
U0030		U0079	U0128
U0031		U0080	U0129
U0032		U0081	U0130
U0033		U0082	U0131
U0034		U0083	U0132
U0035		U0084	U0133
U0036		U0085	U0134
U0037		U0086	U0135
U0038		U0087	U0136
U0039		U0088	U0137
U0040		U0089	U0138
U0041		U0090	U0139
U0042		U0091	U0140
U0043		U0092	U0141
U0044		U0093	U0142
U0045		U0094	U0143
U0046		U0095	U0144
U0047		U0096	U0145
U0048		U0097	U0146
U0049		U0098	U0147

Русский - Инструкция: FA00384-IT - вер. 1 - 03/2016 - © CAME S.p.A.
Все данные и информация, содержащиеся в этой инструкции, могут быть изменены в любое время и без предварительного уведомления.

CAME
safety&comfort



CAME S.p.A.

Via Martiri Della Libertà, 15

31030 **Dosson di Casier**
Treviso - Italy

☎ (+39) 0422 4940

✉ (+39) 0422 4941

Via Cornia, 1/b - 1/c

33079 **Sesto al Reghena**
Pordenone - Italy

☎ (+39) 0434 698111

✉ (+39) 0434 698434

www.came.com