

ITALIANO

Descrizione

Portello meccanico in acciaio inox AISI 304 disponibile in tre versioni: con apertura oraria, anti-oraria o bidirezionale.

Componenti

1. Montante
2. Copriflangia
3. Flangia
4. Viti UNI 5933 M8x20
5. Vite UNI 5931 M6x20
6. Anta
7. Perno filettato
8. Serratura di blocco/sblocco

Installazione A

- Segnare i fori della flangia **1** e forare per adeguata bulloneria di fissaggio **2**.
- Infilare il copriflangia **3** sul montante e applicare la flangia **4** al montante con le tre viti UNI 5933 **5** fornite.
- Fissare il montante a pavimento **6**.
- Inserire i perni filettati **7** nell'anta e poi fissarla al montante con le viti UNI 5931 **8** fornite.

B Per bloccare l'anta premere sulla serratura, per

sbloccare utilizzare la chiave.

Mantenimento C

Ogni 500.000 cicli di rotazione del portello, lubrificare il cuscinetto e la relativa sede di scorrimento con grasso EP2.

Per una corretta manutenzione dell'acciaio AISI 304, fare riferimento al manuale 119RW48 relativo alla pulizia dell'acciaio.

Dismissione e smaltimento - Prima di procedere è sempre opportuno verificare le normative specifiche vigenti nel luogo d'installazione. I componenti dell'imballo (cartone, plastiche etc.) sono assimilabili ai rifiuti solidi urbani e possono essere smaltiti senza alcuna difficoltà, semplicemente effettuando la raccolta differenziata per il riciclaggio. Altri componenti (schede elettroniche, batterie dei trasmettitori, etc.) possono invece contenere sostanze inquinanti. Vanno quindi rimossi e consegnati a ditte autorizzate al recupero e allo smaltimento degli stessi.

NON DISPERDERE NELL'AMBIENTE!

I dati e le informazioni indicate in questo manuale sono da ritenersi suscettibili di modifica in qualsiasi momento e senza obbligo di preavviso.

ENGLISH

Description

AISI 304 stainless steel wicket gate available in three version: with clockwise, counter-clockwise and two-way openings.

Components

1. Riser
2. Flange cover
3. Flange
4. UNI 5933 M8x20 bolts
5. UNI 5931 M6x20 bolt
6. Gate leaf
7. Threaded pivot
8. Locking/releasing lock

Installing A

- Mark the flange holes **1** and properly perforate to fit anchoring bolts **2**.
- Fit the flange cover **3** onto the riser and apply the flange **4** to the riser securing it with the three UNI 5933 bolts **5** supplied.
- Anchor the riser to the floor **6**.
- Insert the threaded pivots **7** into the gate leaf and then secure it to the riser using the UNI 5931 bolts **8** supplied.

B To lock the gate leaf, apply pressure to the lock. To release it, use the key.

Maintenance C

Every 500,000 gate-leaf rotation cycles, lubricate the bearing and the slide housing using EP2 lubricant.

To properly maintain the AISI 304 stainless steel, refer to the stainless steel cleaning part of the 119RW48 manual.

Dismantling and disposal - Before disposing, it is always advisable to check with the specific laws that apply in your area. The packaging materials (cardboard, plastic, and so on) should be disposed of as solid urban waste, and simply separated from other waste for recycling. Whereas other components (electronic boards, batteries, transmitters, and so on) may contain hazardous pollutants. These must therefore be disposed of by authorized, certified professional services.

DO NOT DISPOSE OF IN NATURE!

The data and information in this manual may be changed at any time and without notice.

FRANÇAIS

Description

Portillon mécanique en acier inox AISI 304 disponible dans trois versions : avec ouverture horaire, anti-horaire ou bidirectionnelle.

Composants

1. Montant
2. Couvre-bride
3. Bride
4. Vis UNI 5933 M8x20
5. Vis UNI 5931 M6x20
6. Vantail
7. Goujon fileté
8. Serrure de blocage/débloccage

Installation A

- Tracer les trous sur la bride **1** et percer pour l'application des boulons de fixation **2**.
- Positionner le couvre-bride **3** sur le montant et appliquer la bride **4** à l'aide des trois vis UNI 5933 **5** fournies.
- Fixer le montant au sol **6**.
- Appliquer les goujons filetés **7** sur le vantail et fixer ce dernier au montant à l'aide des vis UNI 5931 **8** fournies.

B Pour bloquer le vantail, appuyer sur la serrure ; pour le débloquer, utiliser la clé.

Entretien C

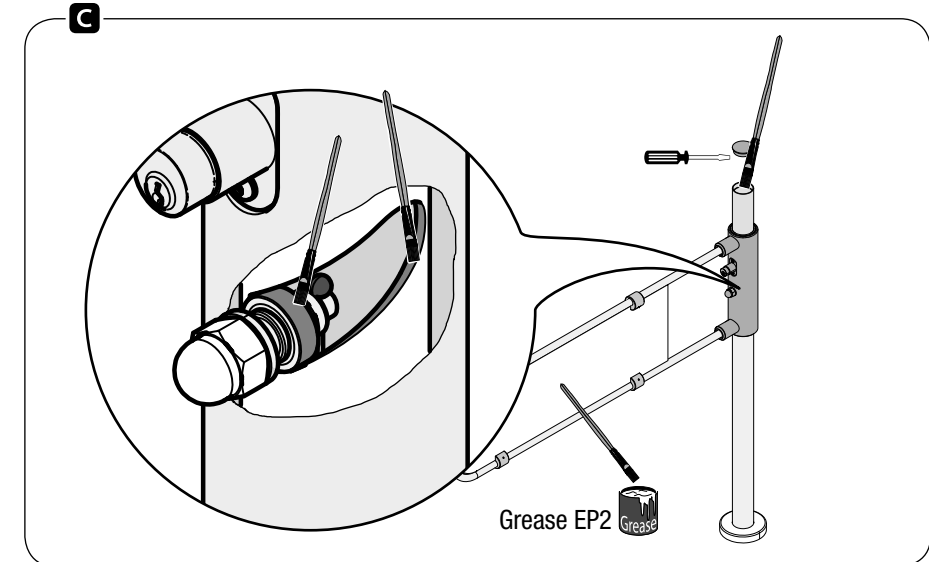
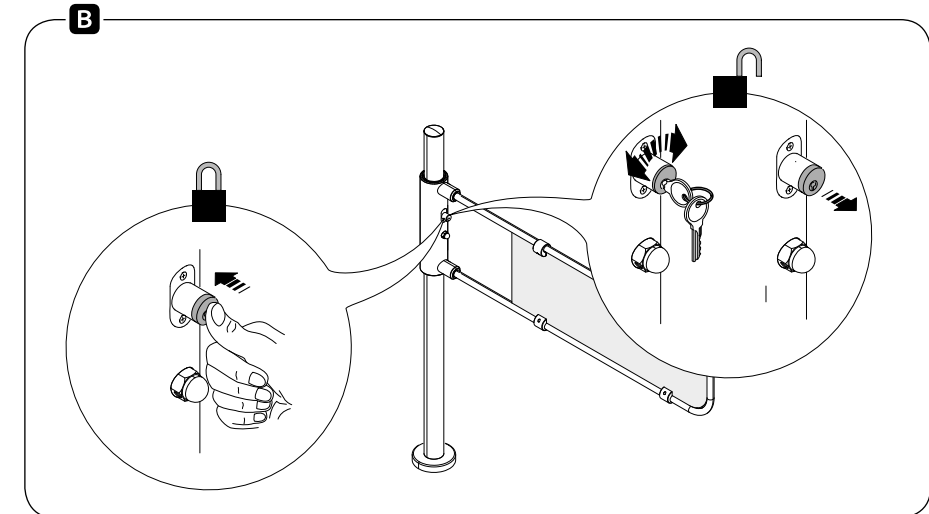
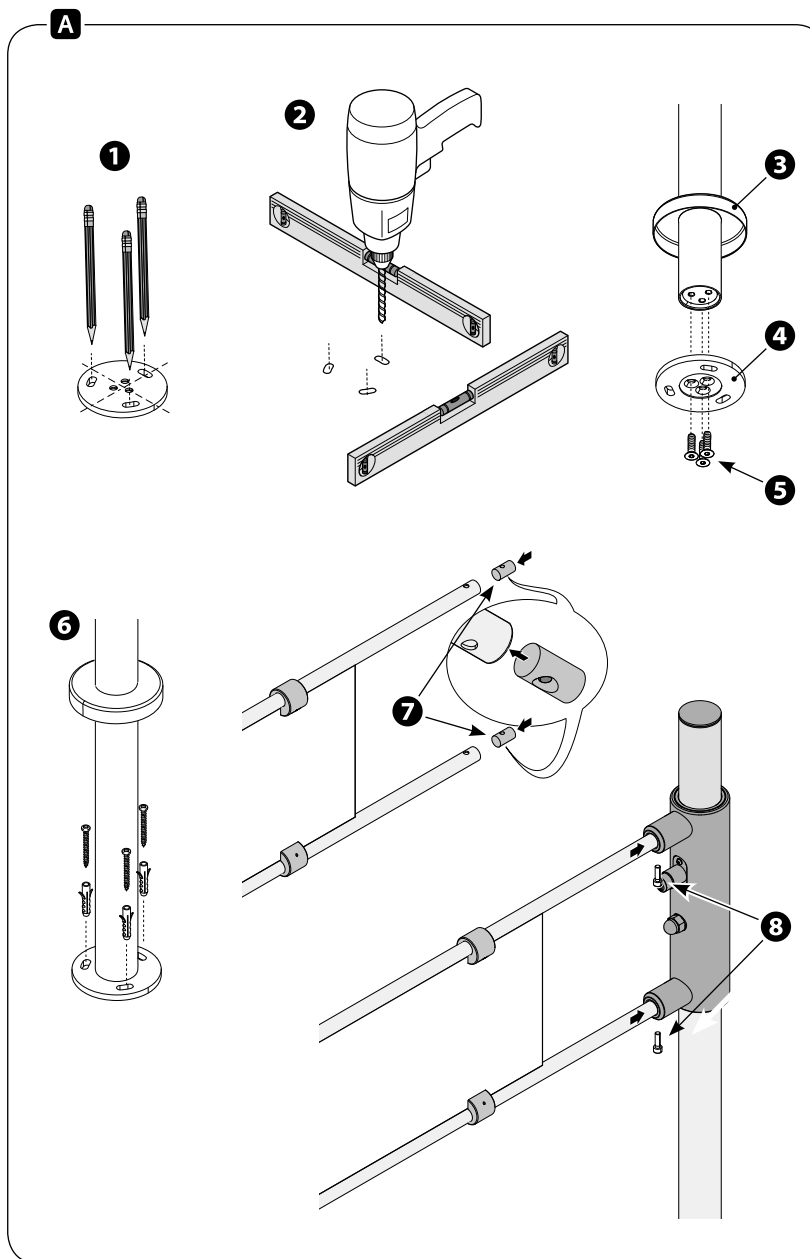
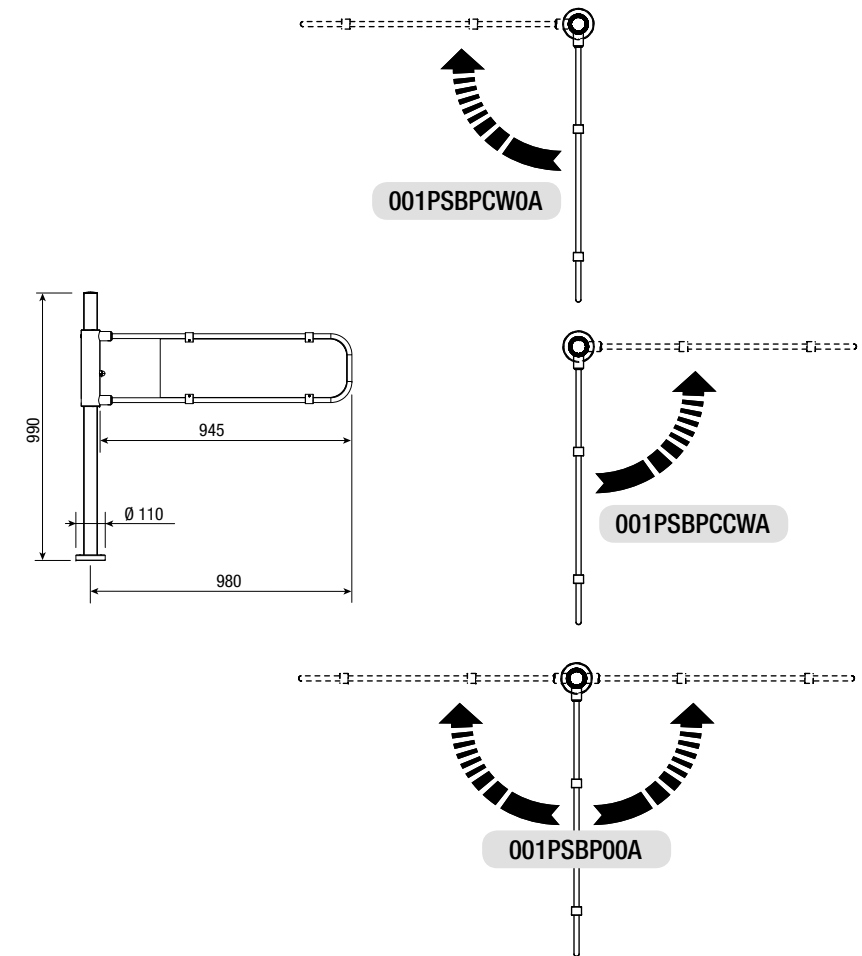
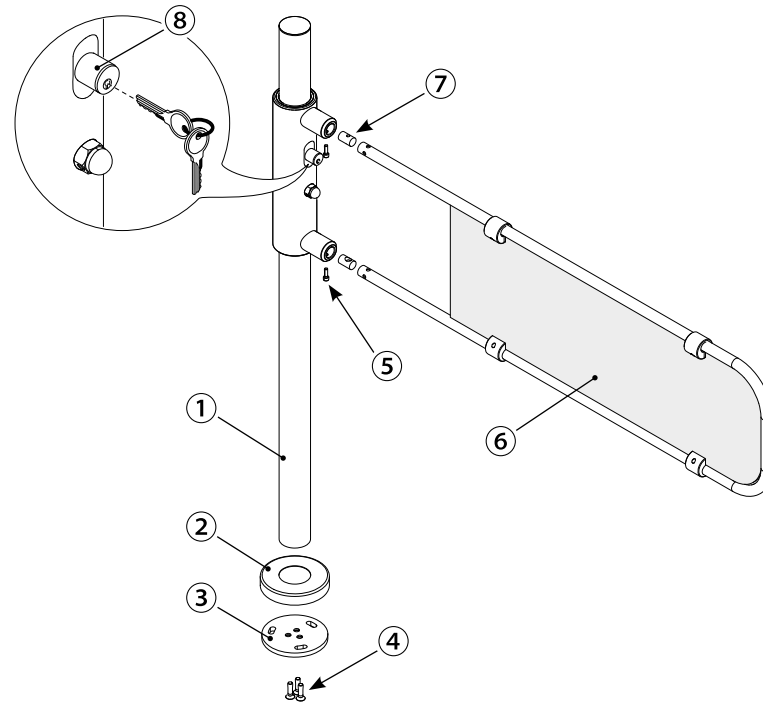
Tous les 500 000 cycles de rotation du portillon, lubrifier le roulement et sa glissière avec de la graisse EP2.

Pour un entretien correct de l'acier AISI 304, consulter le manuel 119RW48 prévu à cet effet.

Mise au rebut et élimination - Avant d'effectuer ces opérations, il est toujours recommandé de vérifier les normes spécifiques en vigueur sur le lieu d'installation. Les composants de l'emballage (carton, plastiques, etc.) sont assimilables aux déchets urbains solides et peuvent être éliminés sans aucune difficulté, en procédant tout simplement à la collecte différenciée pour le recyclage. D'autres composants (cartes électroniques, piles des émetteurs, etc.) peuvent par contre contenir des substances polluantes. Il faut donc les désinstaller et les remettre aux entreprises autorisées à les récupérer et à les éliminer.

NE PAS JETER DANS LA NATURE !

Les données et les informations contenues dans ce manuel sont susceptibles de subir des modifications à tout moment et sans aucun préavis.



119G3456

FLAG



IT	Italiano
EN	English
FR	Français
DE	Deutsch
ES	Español
NL	Nederlands
PT	Portugues
PL	Polski
RU	Русский
HU	Magyar
HR	Hrvatska
UK	Українська

www.came.com

CAMEGROUP

