

ТУРНИКЕТЫ- ТРИПОДЫ

FA00613-RU



ИНСТРУКЦИЯ ПО МОНТАЖУ

TWISTER

PST001 - PST002 - PST003 - PST004



ВНИМАНИЕ!

Важные правила техники безопасности: ПРОЧИТАЙТЕ ВНИМАТЕЛЬНО!



Предисловие

• Это изделие должно использоваться исключительно по назначению. Любое другое применение рассматривается как опасное. CAME S.p.A. не несет никакой ответственности за ущерб, вызванный неправильным применением изделия. • Действие гарантии, а значит, и правильная установка изделия обусловлены соблюдением технических характеристик и правильной процедуры монтажа в соответствии с определенными правилами, мерами безопасности и соответствующим использованием, указанными в технической документации на эти товары. • Следует хранить эти предупреждения вместе с инструкциями по установке и эксплуатации компонентов автоматической системы.

Перед установкой

(Проверка существующего состояния: если проверка дала отрицательные результаты, необходимо повременить с началом монтажных работ до тех пор, пока условия работы не будут полностью соответствовать требованиям безопасности)

• Монтаж и настройка оборудования должны выполняться исключительно квалифицированным персоналом • Необходимо выполнять монтаж, проводку кабелей, электрические подключения и наладку системы в соответствии с установленными правилами, мерами безопасности и соответствующим использованием, указанными в технической документации на эти товары • Перед тем как приступить к выполнению каких-либо работ, необходимо внимательно прочитать все инструкции; неправильный монтаж может стать источником опасности и привести к нанесению ущерба людям или имуществу • Необходимо проверить, чтобы автоматика была в хорошем состоянии, отрегулирована и сбалансирована, исправно открывалась и закрывалась. Кроме того, следует установить, при необходимости, надлежащие защитные приспособления или дополнительные сенсоры безопасности • Следует убедиться в том, что открывание турникета не приведет к возникновению опасных ситуаций • Запрещается устанавливать автоматику в перевернутом положении или на элементы, склонные к прогибанию. При необходимости следует использовать усилительные детали в местах крепления • Запрещается устанавливать турникет на наклонной поверхности • Необходимо проверить, чтобы вблизи не было ирригационных устройств, которые могут намочить автоматику снизу вверх.

Монтаж

• Необходимо разметить и отделить участок проведения монтажных работ с целью предотвращения доступа к нему посторонних, особенно детей • Нужно проявлять максимальную осторожность при обращении с автоматикой, масса которой превышает 25 кг. При необходимости следует воспользоваться специальными инструментами для безопасной транспортировки системы • Устройства безопасности SE должны устанавливаться в соответствии с требованиями действующих нормативов, норм безопасности, с учетом состояния окружающей среды, типа требуемого обслуживания и характера воздействия на турникеты. Места, которые несут в себе опасность сдавливания, зажима и затягивания, должны быть надлежащим образом защищены • Необходимо сообщить пользователю обо всех остаточных рисках с помощью специальных символов • Все устройства управления открыванием (кнопки, ключи-выключатели, считыватели магнитных карт и т.д.) должны быть установлены на расстоянии не менее 1,85 м от периметра рабочей зоны турникета и вне досягаемости для людей снаружи. Кроме того, контактные устройства управления (выключатели, проксимити-устройства и т.д.) должны быть установлены на высоте не менее 1,5 м и не должны быть общедоступны • На турникет должна быть нанесена идентификационная маркировка • Перед тем как подать напряжение на турникет, необходимо убедиться в том, что идентификационные данные соответствуют параметрам сети • Следует обеспечить должное заземление турникета в соответствии с действующими нормами безопасности • Производитель снимает с себя всякую ответственность за использование неоригинальных изделий, что среди прочего подразумевает снятие изделия с гарантии • Перед тем как сдать систему конечному пользователю, необходимо проверить соответствие показателей системы требованиям нормативов EN 12453 и EN 12445, убедиться в правильной настройке автоматики, исправной работе устройств безопасности и разблокировки привода • Следует прикрепить на видном месте, где это необходимо, предупреждающие знаки.

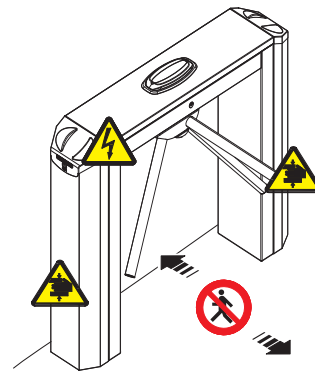
Специальные инструкции и рекомендации для пользователей

• Необходимо оставлять свободной и чистой рабочую зону турникета. Следует проверить, чтобы в зоне действия фотоэлементов не было пре-

пятствий • Не позволять детям играть с переносными или фиксированными командными устройствами или находиться в зоне движения турникета. Необходимо держать брелоки-передатчики и другие устройства управления в недоступном для детей месте во избежание случайного запуска системы • Устройство не предназначено для использования детьми в возрасте до 8 лет и людьми с ограниченными физическими, сенсорными и умственными способностями или же людьми, не имеющими достаточного опыта или знаний, если только им не были даны соответствующие знания или инструкции по применению системы специалистом компании. Работы по чистке и техническому обслуживанию, которые должен выполнять пользователь, нельзя доверять детям. • Следует часто проверять систему на наличие возможных неполадок в работе или других следов износа или повреждений на подвижных конструкциях, компонентах автоматической системы, местах крепления, проводке и доступных подключениях. Необходимо следить за чистотой и смазкой шарнирных узлов и механизмов скольжения (направляющих) • Выполнять функциональную проверку работы фотоэлементов каждые шесть месяцев. Необходимо следить за тем, чтобы стекла фотоэлементов были всегда чистыми (можно использовать слегка увлажненную водой мягкую тряпку; категорически запрещается использовать растворители или другие продукты бытовой химии, которые могут повредить устройства) • В том случае, если необходимо произвести ремонт или регулировку автоматической системы, следует отключить электропитание привода и не использовать устройство до тех пор, пока не будут обеспечены безопасные условия работы системы • Следует обязательно отключить электропитание перед тем, как разблокировать привод вручную. Необходимо внимательно ознакомиться с инструкциями • Если кабель электропитания поврежден, он должен быть заменен изготовителем или специалистами с надлежащей квалификацией и необходимыми инструментами во избежание возникновения опасных ситуаций • Пользователю категорически запрещается выполнять действия, не указанные и не предусмотренные в инструкциях. Для ремонта, внепланового технического обслуживания и регулировки автоматической системы следует обращаться в службу технической поддержки • Необходимо отмечать выполнение работ в журнале периодического технического обслуживания.

Особые инструкции и рекомендации для всех

• Следует избегать контакта с петлями или другими подвижными механизмами турникета во избежание травм • Запрещается находиться в зоне действия турникета во время его движения • Запрещается препятствовать движению турникета, так как это может привести к возникновению опасных ситуаций • Следует всегда уделять особое внимание опасным местам, которые должны быть обозначены специальными символами и/или черно-желтыми полосами • Во время использования ключа-выключателя или устройства управления в режиме «Присутствие оператора» необходимо постоянно следить за тем, чтобы в радиусе действия подвижных механизмов системы не было людей • Турникет может начать движение в любой момент, без предварительного сигнала • Необходимо всегда отключать электропитание перед выполнением работ по чистке или техническому обслуживанию системы.



Осторожно! Возможно травмирование рук.






Опасность поражения электрическим током.



Запрещен проход во время работы автоматической системы.

УСЛОВНЫЕ ОБОЗНАЧЕНИЯ

-  Этот символ обозначает раздел, требующий особого внимания.
-  Этот символ обозначает раздел, связанный с вопросами безопасности.
-  Этот символ обозначает раздел, предназначенный для ознакомления конечного пользователя.

ЗА ИСКЛЮЧЕНИЕМ СПЕЦИАЛЬНО ОГОВОРЕННЫХ СЛУЧАЕВ ОПИСАННЫЕ ИНСТРУКЦИИ ПРИМЕНИМЫ КО ВСЕМ МОДЕЛЯМ ТУРНИКЕТОВ СЕРИИ TWISTER НЕЗАВИСИМО ОТ ПРИЛАГАЕМЫХ ИЛЛЮСТРАЦИЙ.

ОПИСАНИЕ

001PST001	Двусторонний электромеханический турникет из сатинированной нержавеющей стали AISI 304, укомплектованный электронной платой, считывателями проксимити-карт, светодиодным указателем направления движения, боковыми светофорами и гидравлической доводкой. Автоматическая разблокировка при отключении электроэнергии.
001PST002	Двусторонний электромеханический турникет из сатинированной нержавеющей стали AISI 304, укомплектованный электронной платой, светодиодным указателем направления движения, боковыми светофорами и гидравлической доводкой. Автоматическая разблокировка при отключении электроэнергии.
001PST003	Двусторонний электромеханический турникет из сатинированной нержавеющей стали AISI 304, укомплектованный электронной платой, светодиодным указателем направления движения, боковыми светофорами, системой защиты от несанкционированного доступа и гидравлической доводкой. Автоматическая разблокировка при отключении электроэнергии.
001PST004	Двусторонний электромеханический турникет из сатинированной нержавеющей стали AISI 304, укомплектованный электронной платой, светодиодным указателем направления движения, боковыми светофорами, системой опускания штанг и гидравлической доводкой. Автоматическая разблокировка при отключении электроэнергии.

Все модели оснащены съемной верхней крышкой с замком и съемными кожухами стоек. Верхняя часть трипода изготовлена из полированного алюминия, а штанги — из полированной стали AISI 304.

В электромеханическом двустороннем турникете предусмотрена функция контроля доступа: устройство пропускает только одного человека в выбранном направлении.



Турникет приводится в действие устройством управления, которое дает команду разблокировать трипод. Пропустив человека, штанги автоматически возвращаются в исходное положение, и трипод блокируется до подачи следующей команды.

Система защиты от несанкционированного доступа: оптические датчики и датчики давления на крышку выявляют любую попытку перелезть через турникет и активируют звуковую сигнализацию (зуммер).

Система опускания штанг: в чрезвычайных ситуациях в случае кратковременного отключения электроэнергии штанга турникета опускается вниз, освобождая проход.

Назначение

Электромеханические турникеты предназначены для регулирования и управления потоками людей в местах с высокой интенсивностью движения, например, на стадионах, в спортивных центрах, метрополитене, государственных учреждениях.

-  При повороте на больше чем 60° трипод завершает поворот и автоматически возвращается в исходное положение.
-  Если надавить рукой на штангу прежде, чем поступит команда от устройства управления, турникет останется закрытым.

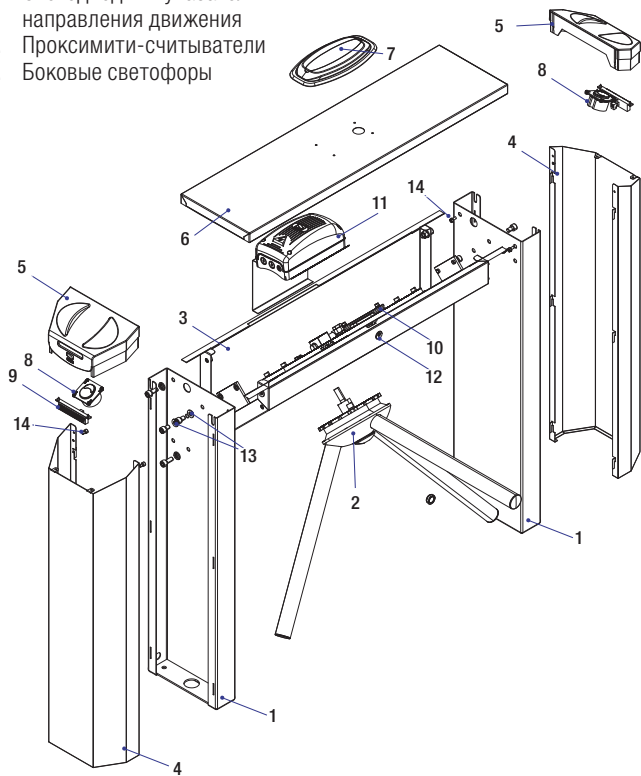
Технические характеристики

Модель	PST001-PST002-PST003-PST004
Класс защиты (IP)	44
Напряжение электропитания (В, 50/60 Гц)	~120 - 230
Потребляемый ток (мА)	260
Макс. масса (кг)	76
Класс изоляции	I
Диапазон рабочих температур (°C)	-20 ÷ +55

Основные компоненты

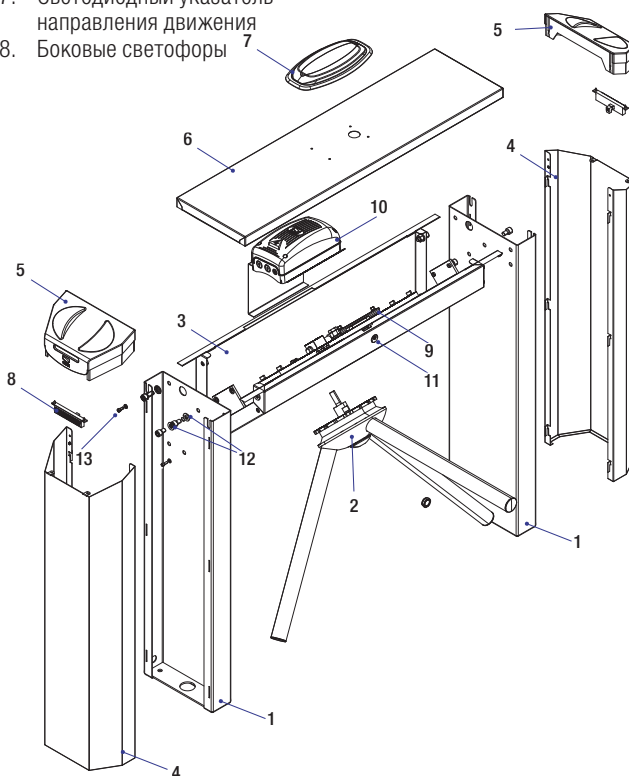
PST001

- | | |
|--|---|
| 1. Стойки | 10. Доводчик |
| 2. Трипод | 11. Блок управления TOR100 |
| 3. Корпус | 12. Замок крышки |
| 4. Кожух | 13. Винты с шайбами для крепления стоек |
| 5. Крышка кожуха | 14. Винты для крепления кожуха |
| 6. Верхняя крышка | |
| 7. Светодиодный указатель направления движения | |
| 8. Проксимити-считыватели | |
| 9. Боковые световоры | |



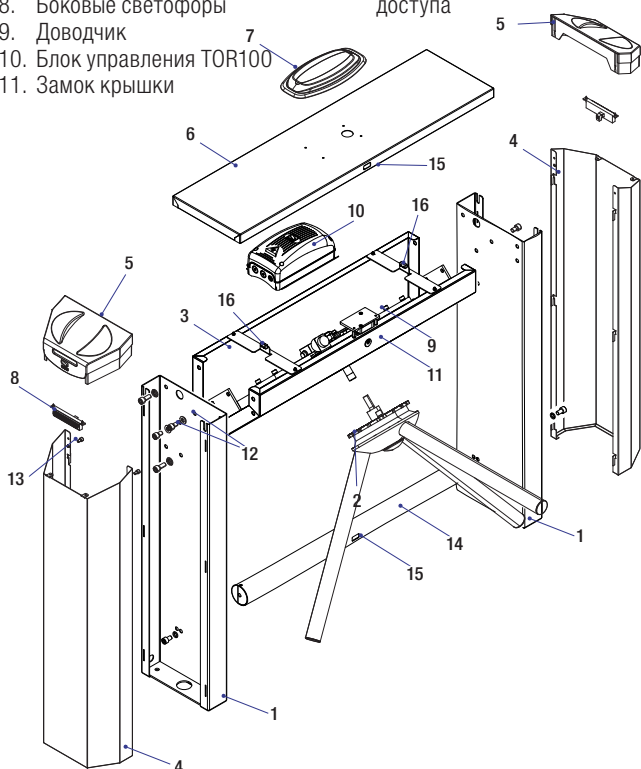
PST002

- | | |
|--|---|
| 1. Стойки | 9. Доводчик |
| 2. Трипод | 10. Блок управления TOR100 |
| 3. Корпус | 11. Замок крышки |
| 4. Кожух | 12. Винты с шайбами для крепления стоек |
| 5. Крышка кожуха | 13. Винты для крепления кожуха |
| 6. Верхняя крышка | |
| 7. Светодиодный указатель направления движения | |
| 8. Боковые световоры | |



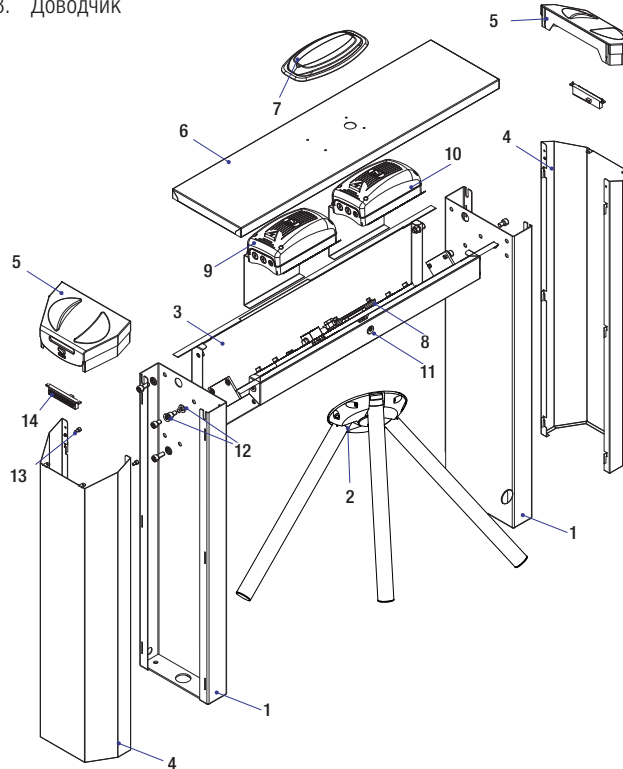
PST003

- | | |
|--|---|
| 1. Стойки | 12. Винты с шайбами для крепления стоек |
| 2. Трипод | 13. Винты для крепления кожуха |
| 3. Корпус | 14. Перекладина под фотозлементы |
| 4. Кожух | 15. Фотозлементы для защиты от несанкционированного доступа |
| 5. Крышка кожуха | 16. Датчики несанкционированного доступа |
| 6. Верхняя крышка | |
| 7. Светодиодный указатель направления движения | |
| 8. Боковые световоры | |
| 9. Доводчик | |
| 10. Блок управления TOR100 | |
| 11. Замок крышки | |



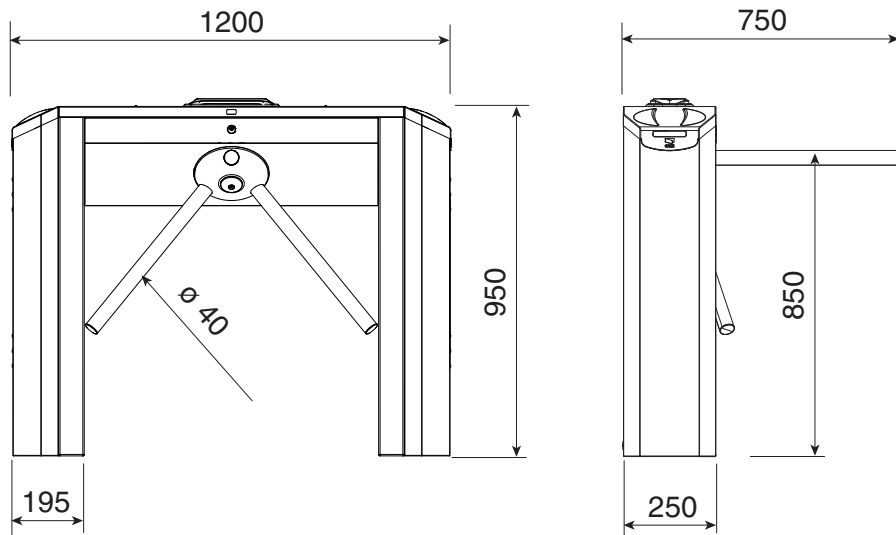
PST004

- | | |
|--|---|
| 1. Стойки | 9. Блок управления TOR100 |
| 2. Трипод | 10. Блок управления TOR100B |
| 3. Корпус | 11. Замок крышки |
| 4. Кожух | 12. Винты с шайбами для крепления стоек |
| 5. Крышка кожуха | 13. Винты для крепления кожуха |
| 6. Верхняя крышка | 14. Боковые световоры |
| 7. Светодиодный указатель направления движения | |
| 8. Доводчик | |



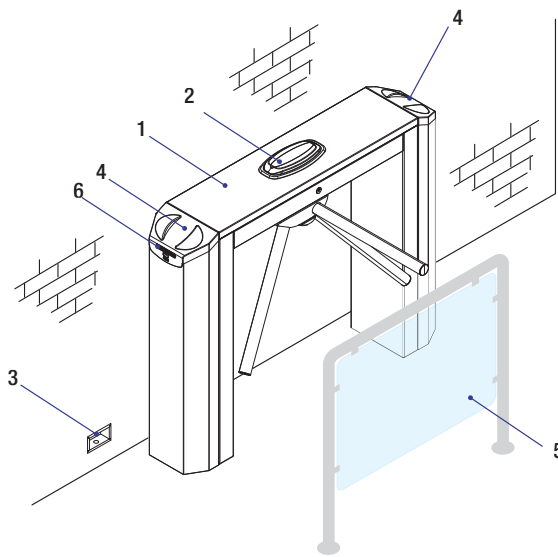
Габаритные размеры

(MM)



Вариант типовой установки

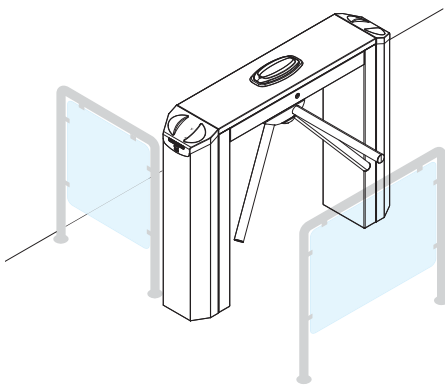
1. Турникет-трипод
2. Указатель направления движения
3. Разветвительная коробка
4. Проксимити-считыватель
5. Переносное ограждение
6. Боковые светофоры



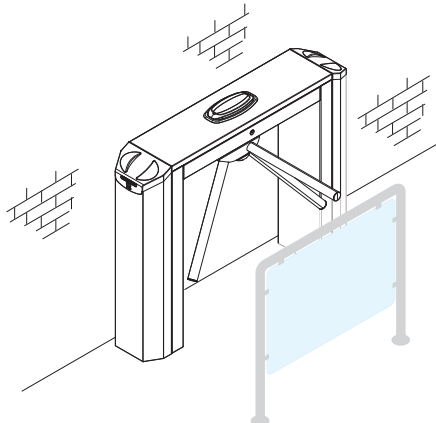
Варианты установки

⚠ Запрещена установка турникетов на аварийных запасных выходах! Необходимо обязательно предусмотреть наличие аварийных выходов и выходов для людей с ограниченными физическими способностями.

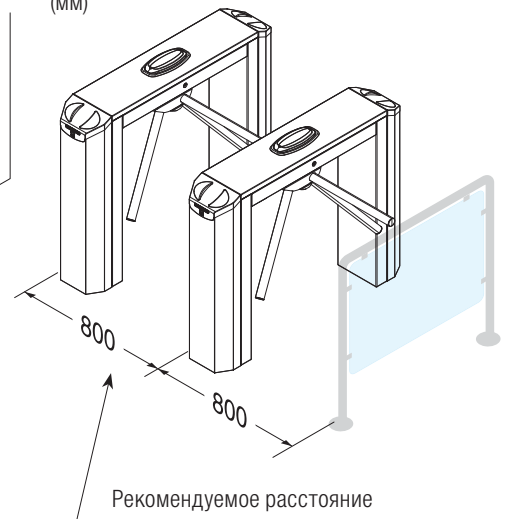
Типовая установка



Установка у стены



Установка в ряд
(MM)



ОБЩИЕ ИНСТРУКЦИИ ПО МОНТАЖУ

△ Монтаж должен производиться квалифицированным персоналом в полном соответствии с требованиями действующих норм безопасности.

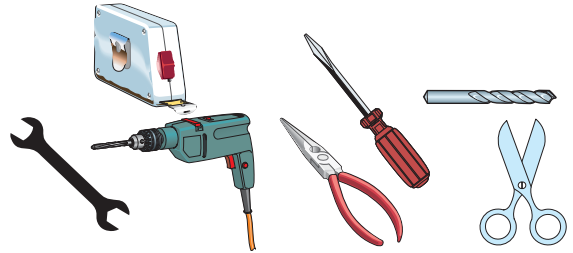
Предварительные проверки

△ Перед началом монтажных работ выполните следующее:

- при необходимости подготовьте гофрошланги для электропроводки;
- убедитесь в том, что питание блока управления осуществляется от отдельной линии с соответствующим автоматическим выключателем, с расстоянием между контактами не менее 3 мм;
- подготовьте каналы для прокладки кабеля, гарантирующие надежную защиту от механических повреждений;
- ⚡ убедитесь в том, чтобы между соединениями кабеля и другими токопроводящими частями была предусмотрена дополнительная изоляция.

Инструменты и материалы

Перед началом монтажных работ убедитесь в наличии всех необходимых инструментов и материалов, которые позволят произвести установку системы в полном соответствии с действующими нормами безопасности. На рисунке представлен минимальный набор инструментов, необходимых для проведения монтажных работ.



Тип и сечение кабелей

Подключение	Тип кабеля	Длина кабеля 1 < 10 м	Длина кабеля 10 < 20 м	Длина кабеля 20 < 30 м
Электропитание блока управления, ~230 В	FROR CEI 20-22	3G x 1,5 мм ²	3G x 1,5 мм ²	3G x 1,5 мм ²
Электропитание аксессуаров	CEI EN 50267-2-1	2 x 0,5 мм ²	2 x 0,5 мм ²	2 x 1 мм ²
Устройства управления и безопасности		2 x 0,5 мм ²	2 x 0,5 мм ²	2 x 0,5 мм ²

📖 Если длина кабеля отличается от приведенной в таблице, его сечение определяется на основании реального потребления тока подключенными устройствами и в соответствии с указаниями, содержащимися в нормативе CEI EN 60204-1.

Для последовательных подключений, предусматривающих большую нагрузку на тот же участок цепи, значения в таблице должны быть пересмотрены с учетом реальных показателей потребления и фактических расстояний. При подключении устройств, не рассматриваемых в данной инструкции, следует руководствоваться технической документацией на соответствующее изделие.

МОНТАЖ

Приведенные ниже рисунки носят иллюстративный характер, так как пространство для крепления турникета и дополнительных принадлежностей может меняться от случая к случаю. Таким образом, выбор наиболее подходящего решения должен осуществляться установщиком на месте.

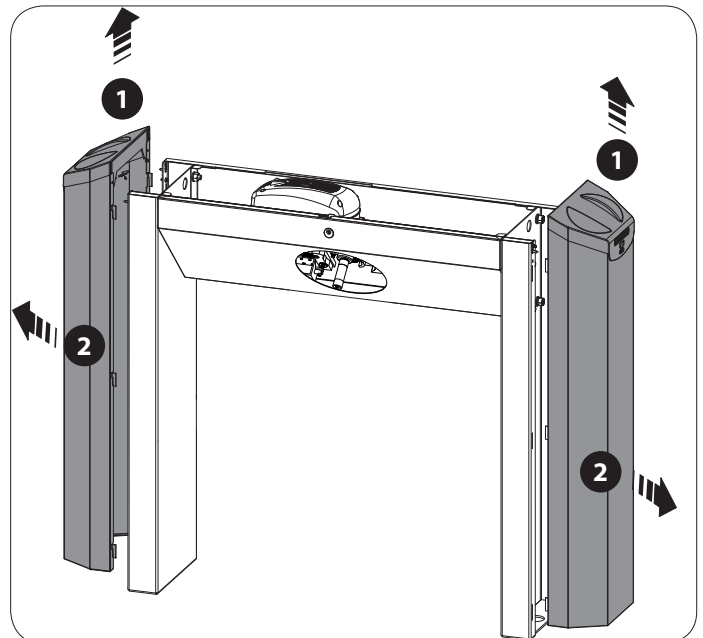
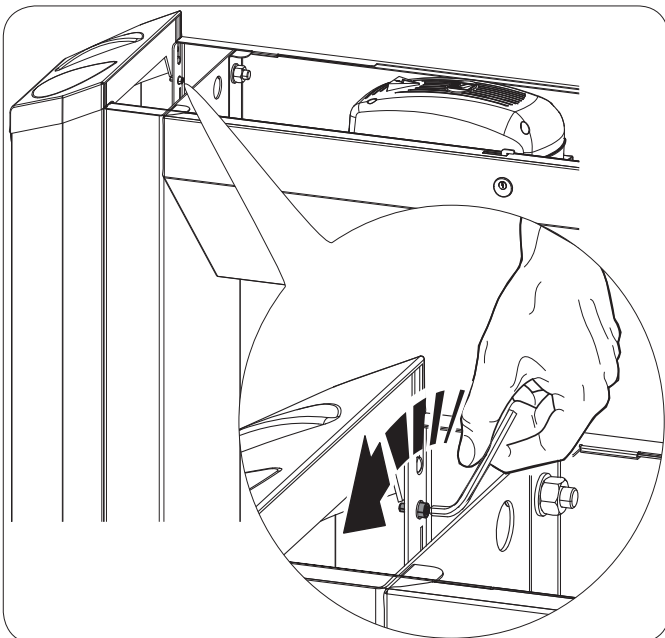
△ Для монтажа турникета требуются два человека. Для перемещения и подъема оборудования используйте необходимые грузоподъемные приспособления.

△ Опасность опрокидывания! Не прислоняйтесь к турникету до его полной фиксации.

Подготовка турникета

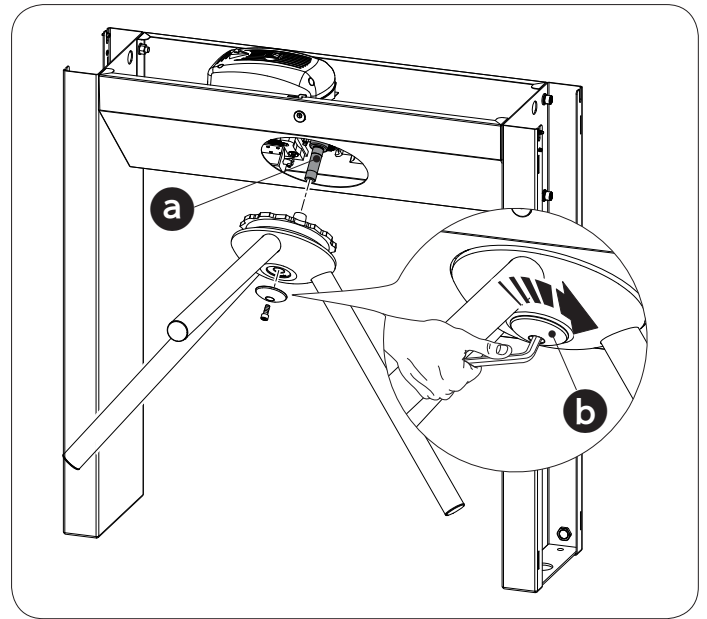
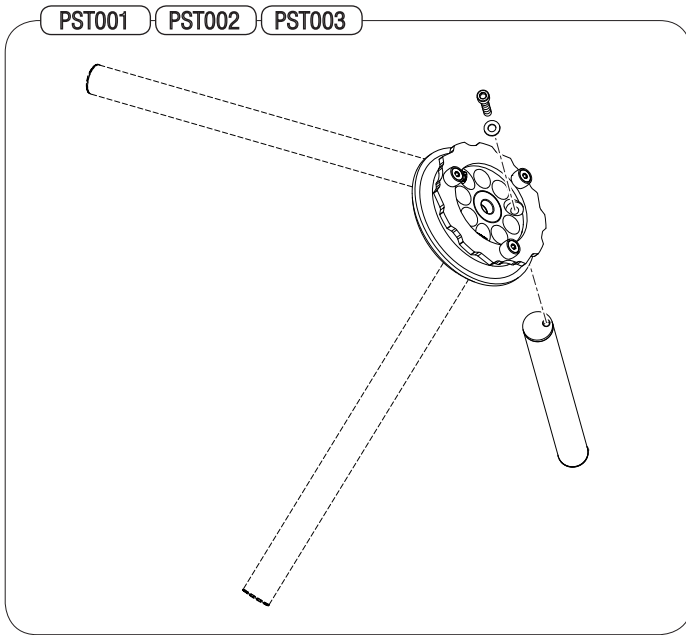
Отверните крепежные винты кожухов.

Приподнимите ① и снимите ② кожухи.



Прикрепите штанги к верхней части трипода, используя винты M10 x 60 с плоскими шайбами.

Установите трипод на наклонную ось **a** и зафиксируйте конструкцию с помощью винта M8x20 и заглушки **b**.

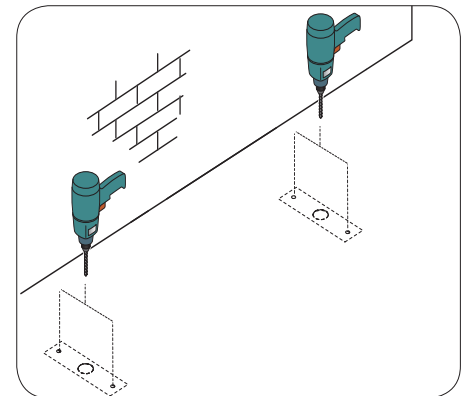
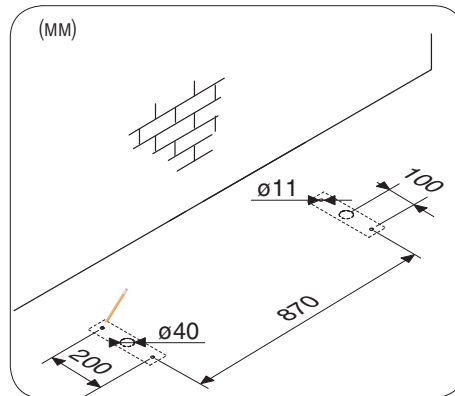
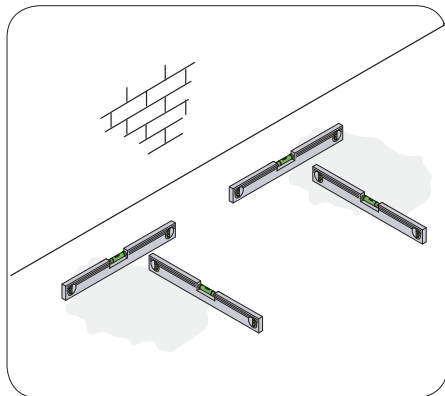


Монтаж турникета

Поверхность, предназначенная для установки турникета, должна быть идеально ровной.

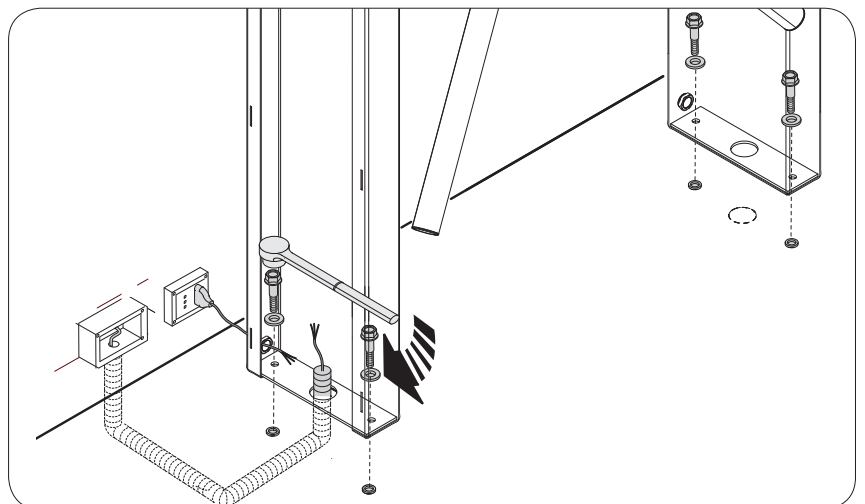
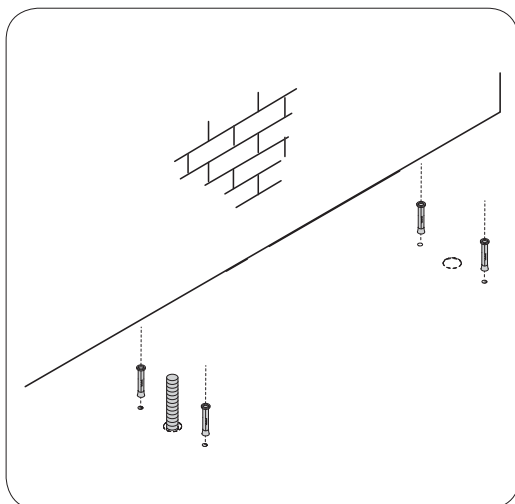
Выберите место для установки турникета с учетом ширины контролируемого прохода и подключаемых аксессуаров. Отметьте карандашом места для крепежных отверстий с учетом указанных расстояний.

Просверлите отверстия в указанных местах и вставьте в них дюбели.



Установите турникет на дюбели. При наличии гофрошланга для электропроводки, пропустите его через центральное отверстие.

Прикрепите турникет к поверхности саморезами, используя ключ с храповиком.



ЭЛЕКТРИЧЕСКИЕ ПОДКЛЮЧЕНИЯ

⚠ Перед проведением каких-либо настроек, регулировок или подключений в блоке управления необходимо отключить сетевое электропитание.

Напряжение электропитания блока управления ~120 - 230 В (50/60 Гц).

Напряжение электропитания устройств управления: ~24 В.

⚠ Внимание! Суммарная мощность аксессуаров не должна превышать 35 Вт.

📖 Ток 24 В, подаваемый платой, относится к типу SELV и не представляет опасности поражения электрическим током.

Все подключения защищены плавкими предохранителями.

Основные компоненты

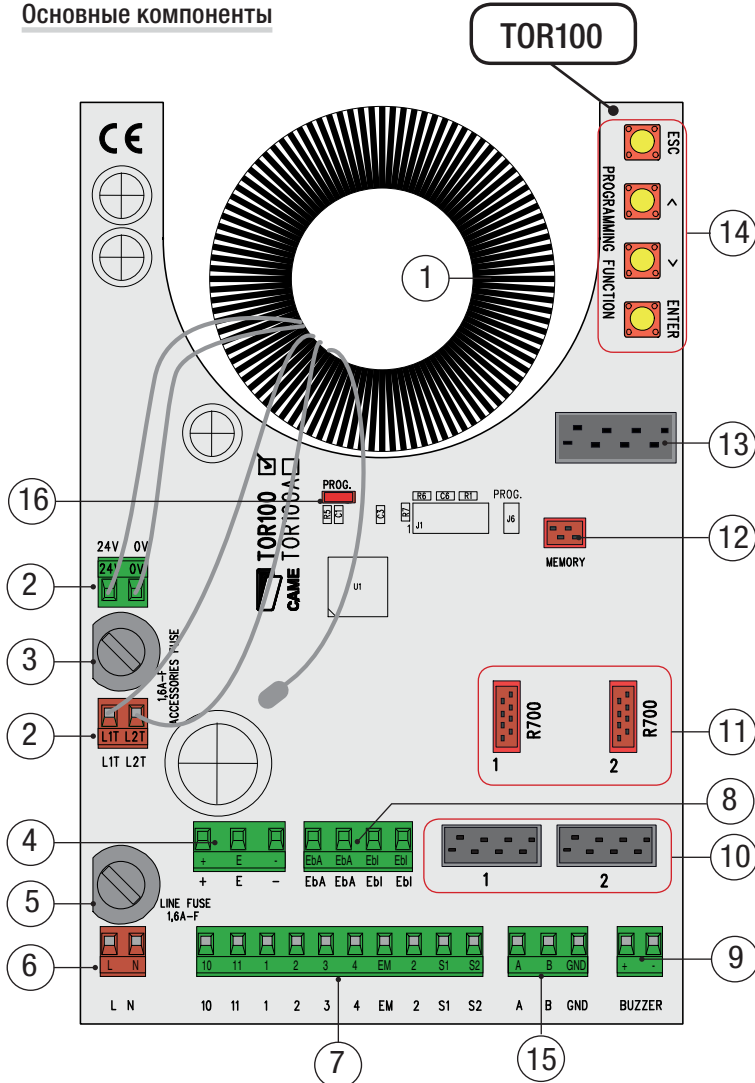
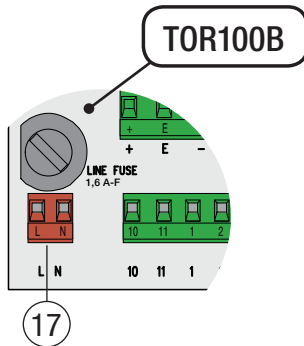


ТАБЛИЦА ПРЕДОХРАНИТЕЛЕЙ	TOR100A	TOR100B
Входные предохранители (А)	1,6 (230 В) 3,15 (120 В)	
Аксессуары (А)	1,6	6,3

1. Трансформатор
2. Контакты подключения трансформатора
3. Предохранитель аксессуаров
4. Контакты подключения датчика контроля движения
5. Входной предохранитель
6. Контакты электропитания
7. Контакты подключения устройств управления и безопасности
8. Контакты подключения электрозамка
9. Контакты подключения зуммера (PST003)
10. Разъемы для считывателей (PST001)
11. Разъемы для платы R700
12. Разъем для карты памяти
13. Контакты подключения указателя направления движения
14. Кнопки программирования функций и режимов работы
15. Контакты подключения платы RBM84
16. Светодиодный индикатор
17. Контакты электропитания системы опускания штанг (PST004)



Напряжение электропитания

Напряжение электропитания ~230 В
(подключение по умолчанию)

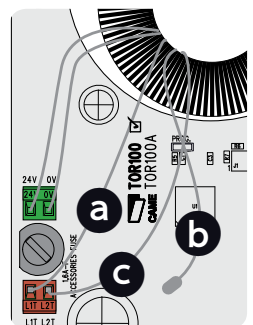
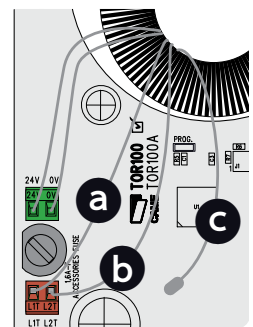
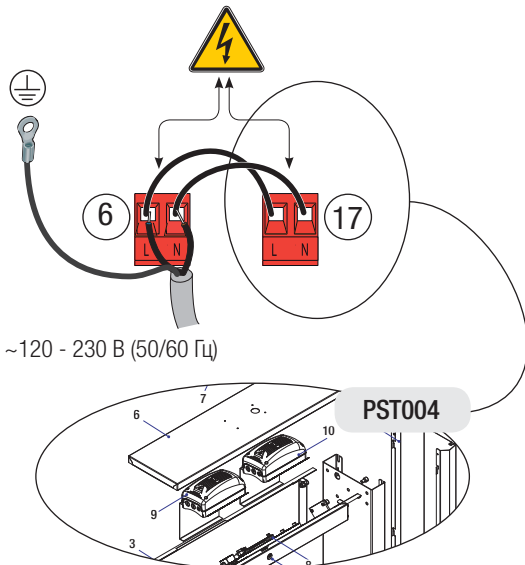
Обозн.	Описание
a	L1T = белый
b	L2T = красный
c	Черный (изолированный)

Напряжение электропитания ~120 В
(поменяйте местами провода **b** и **c**)

Обозн.	Описание
a	L1T = белый
b	Красный (* изолированный)
c	L2T = черный

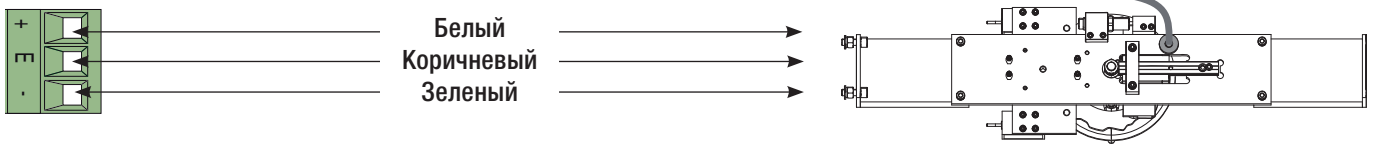
Замените входной предохранитель номиналом 1,6 А на предохранитель номиналом 3,15 А.

⚠ * Под ответственность установщика!

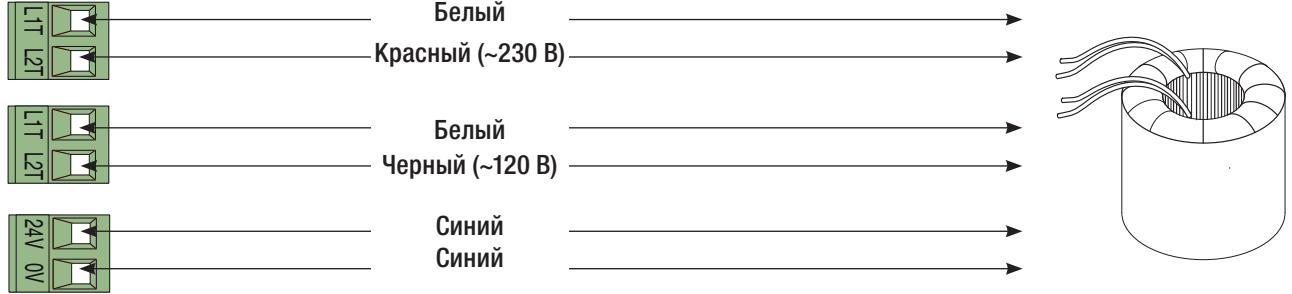


Подключенные устройства (все модели)

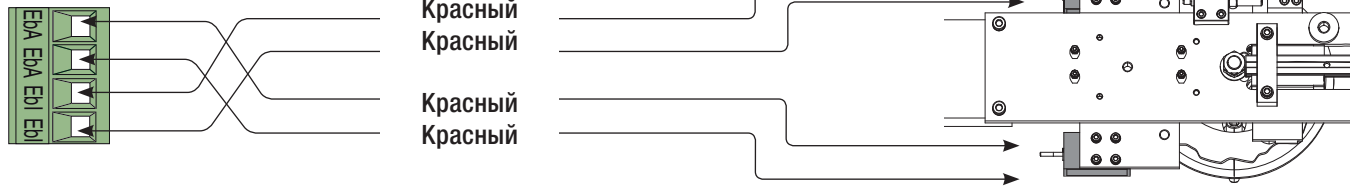
Датчик контроля движения



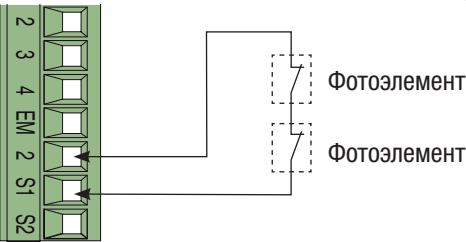
Трансформатор



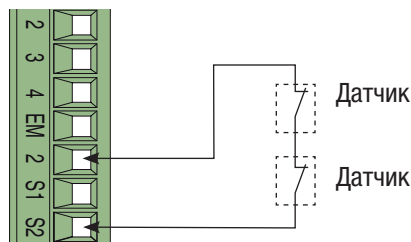
Электрозамок



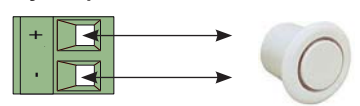
Фотоэлементы (PST003)



Датчики давления (PST003)

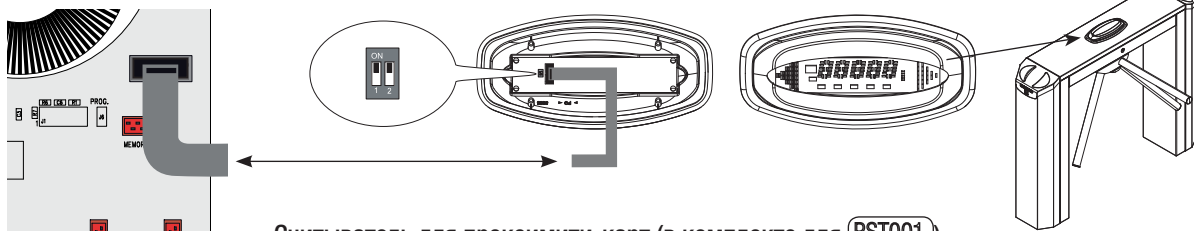


Зуммер (PST003)

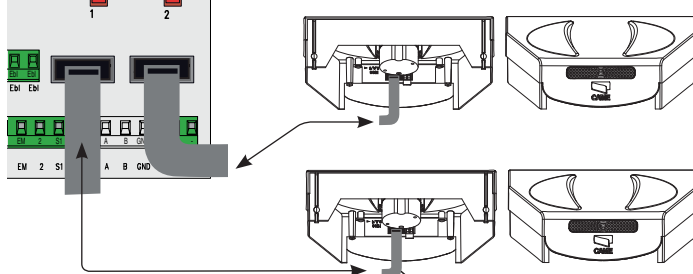


Подключаемые устройства

Указатель направления движения с дисплеем

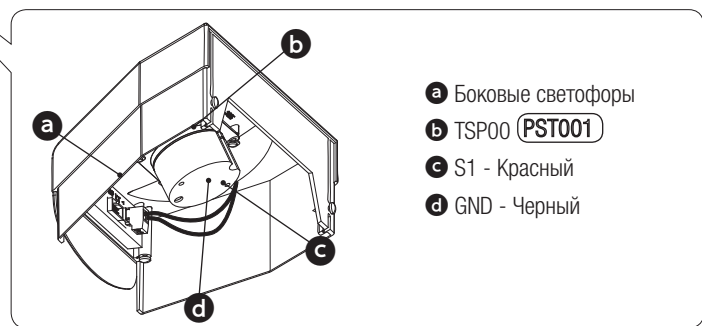
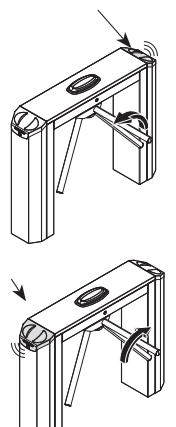


Считыватель для проксимити-карт (в комплекте для PST001)



Проксимити-считыватель поворота против часовой стрелки (Н.О. контакт):
разблокирует турникет для поворота против часовой стрелки. По истечении 10 с трипод автоматически блокируется.

Проксимити-считыватель поворота по часовой стрелке (Н.О. контакт):
разблокирует турникет для поворота по часовой стрелке. По истечении 10 с трипод автоматически блокируется.

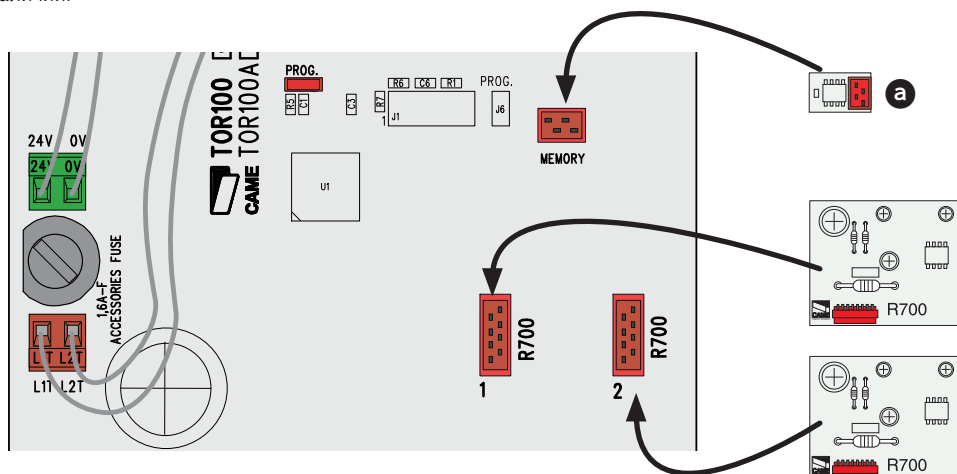


- a** Боковые светофоры
- b** TSP00 (PST001)
- c** S1 - Красный
- d** GND - Черный

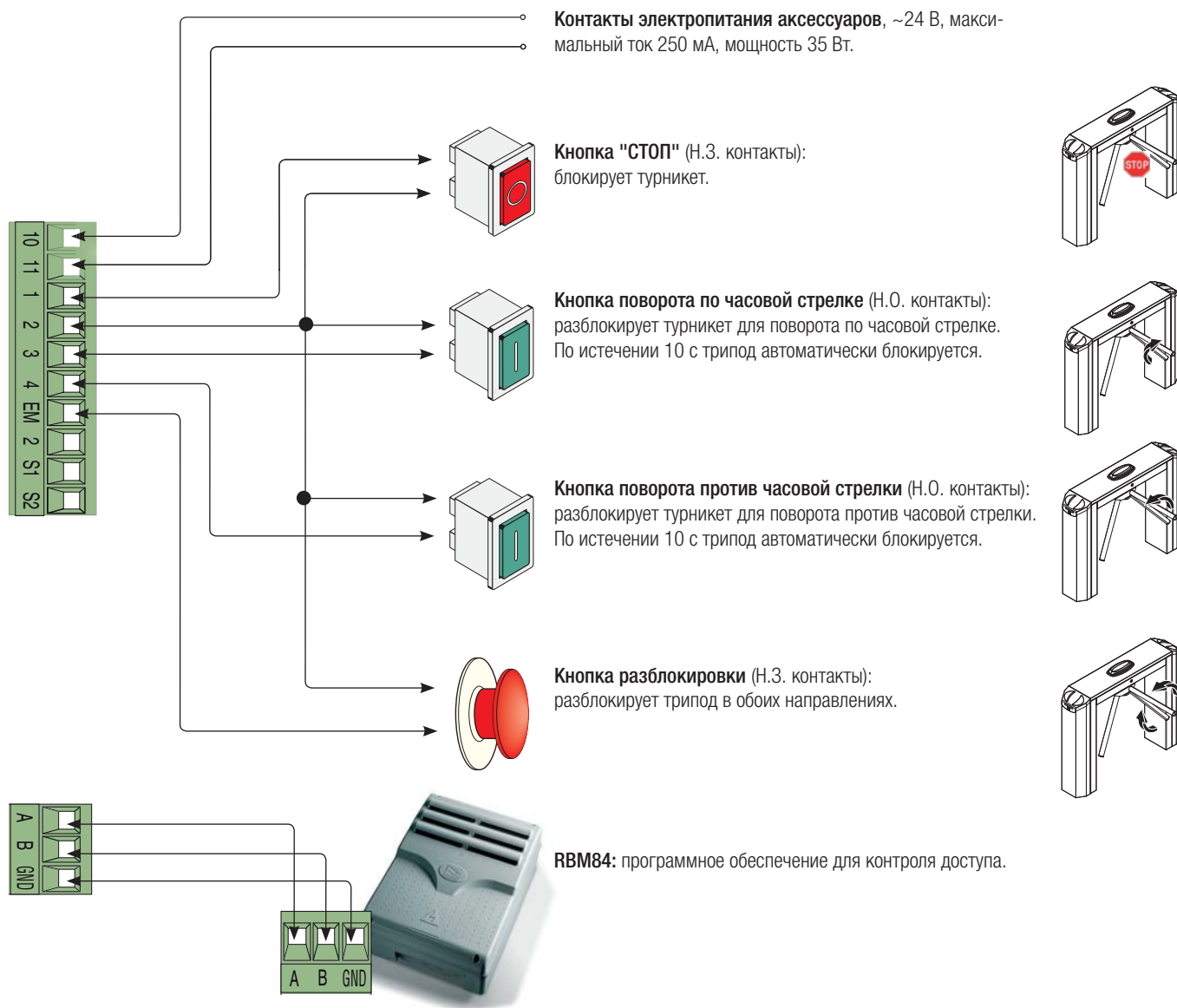
Дополнительные платы

Платы декодеров R700 необходимы для управления турникетом с помощью проксимити-считывателей (TSP00), а карта памяти **a** — для сохранения всех настроек, включая зарегистрированных пользователей, и загрузки их на другую плату.

⚠ Для обеспечения исправной работы перед тем как вставить плату (например: AF, R700), ОТКЛЮЧИТЕ ЭЛЕКТРОПИТАНИЕ и отсоедините аккумуляторы при их наличии.



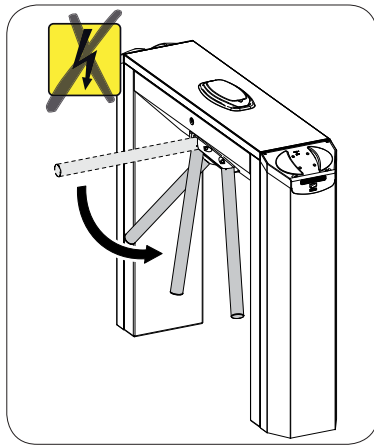
Устройства управления



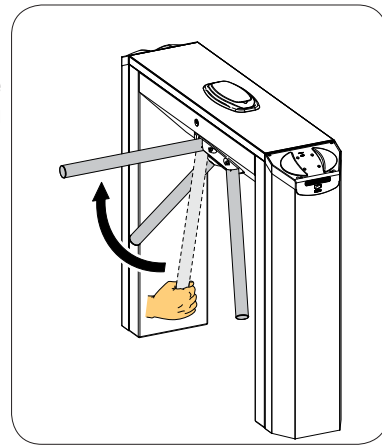
⚠ Включив электропитание турникета, подождите 10 с, прежде чем приступать к каким-либо действиям.

Функция опускания штанги (PST004)

В случае кратковременного отключение электроэнергии горизонтальная штанга опускается вниз, освобождая проход.

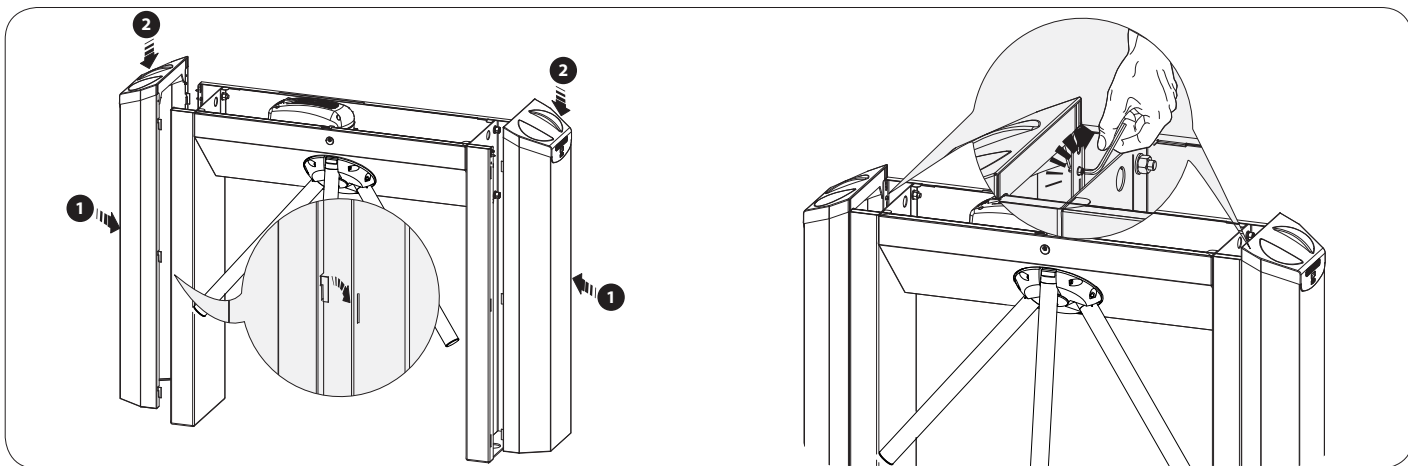


После возобновления электроснабжения поднимите штангу, чтобы снова привести ее в рабочее состояние.



Крепление боковых кожухов

△ Проверьте регулировку гидравлического доводчика (см. соответствующую главу). Установите кожухи и зафиксируйте их с помощью винтов.



ПРОГРАММИРОВАНИЕ

Поднесите крышку и подключите указатель направления движения с дисплеем.

Программирование функций можно выполнить с помощью кнопок блока управления или мастер-карты.

📖 Все неиспользуемые Н.З. контакты должны быть замкнуты накоротко.

a Дисплей для отображения функций и настроек, присваиваемых с помощью кнопок программирования или проксимити-считывателя.

b Кнопки < > необходимы для перемещения по меню и увеличения или уменьшения значений выбранных параметров.

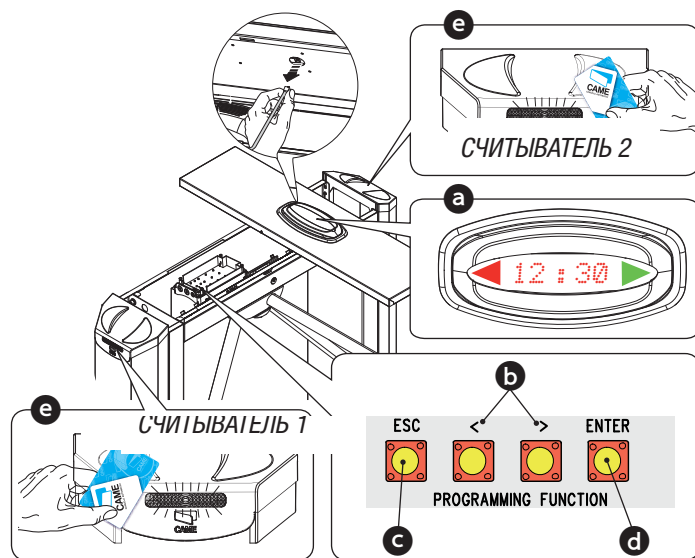
c Кнопка ESC необходима для выхода из меню и отмены изменений.

d Кнопка ENTER необходима для входа в меню и подтверждения/сохранения установленного параметра.

Считыватели необходимы для введения, изменения и подтверждения функций и режимов работы с помощью мастер-карты без необходимости в открывании турникета. Поднесите мастер-карту к проксимити-считывателю и установите желаемые настройки.

СЧИТЫВАТЕЛЬ 1: считыватель, используемый для подтверждения функций и настроек (ENTER).

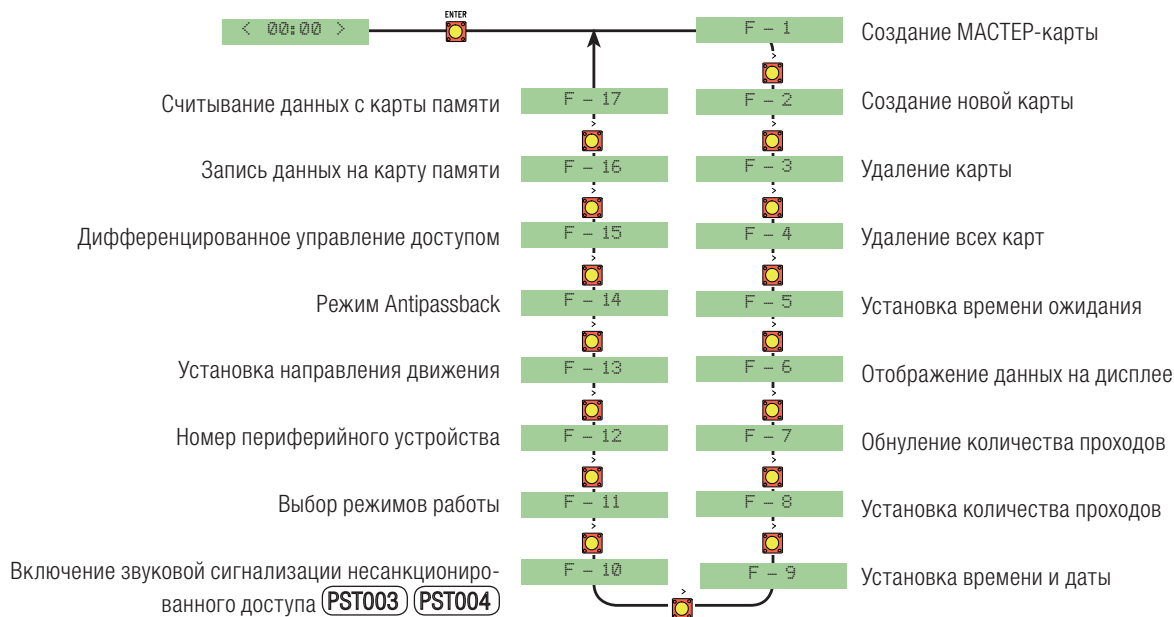
СЧИТЫВАТЕЛЬ 2: считыватель, используемый для изменения, увеличения или уменьшения значения (< >).



Структура меню

☞ Функции с F-1 по F-4 и с F-14 по F-17 предназначены для управления доступом с помощью считывателей проксимити-карт (PST001 в серийной комплектации) и отображаются только при наличии считывателя TSP00.

☞ Функции F-2, F-3 и F-4 отображаются на дисплее, только если была создана МАСТЕР-карта.



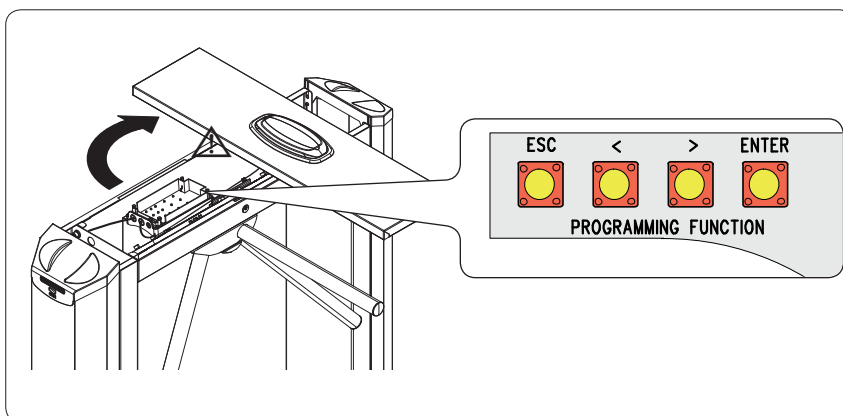
Навигация и программирование меню с помощью внутренней кнопочной панели

📖 Перед тем как приступить к программированию, внимательно прочитайте инструкции и выполните их в указанном порядке, иначе программирование системы не будет успешным.

Откройте верхнюю крышку турникета и установите ее над корпусом, повернув на 90°, чтобы можно было свободно видеть данные на дисплее.

Откройте корпус блока управления, чтобы получить доступ к кнопкам программирования.

⚠ Расположите кабель дисплея так, чтобы он не соприкасался с внутренними движущимися частями.



Для входа в меню нажмите клавишу ENTER.

F - 1

Используйте клавиши со стрелками для выбора функций.

F - 1

F - 2

F - 8

Подтвердите, нажав ENTER.

Для увеличения или уменьшения значений в подменю используйте клавиши со стрелками.

OFF

01

02

Подтвердите, нажав ENTER.

Sto

После подтверждения клавишей ENTER на дисплее появится надпись Sto.

Clr

Для отмены одного параметра (например, количества проходов) после подтверждения нажмите клавишу ENTER, и на дисплее появится надпись Clr.

Программирование с помощью проксимити-считывателей (МАСТЕР-карты)

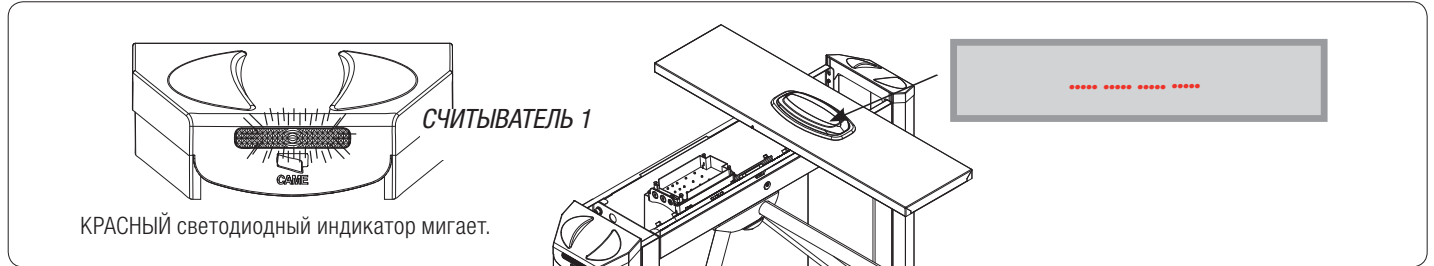
Для программирования функций с помощью проксимити-считывателей необходимо создать МАСТЕР-карту (F-1), воспользовавшись кнопочной панелью.

Создание МАСТЕР-карты

Мигающая на дисплее точка указывает на то, что МАСТЕР-карта еще не создана. Дважды нажмите клавишу ENTER.

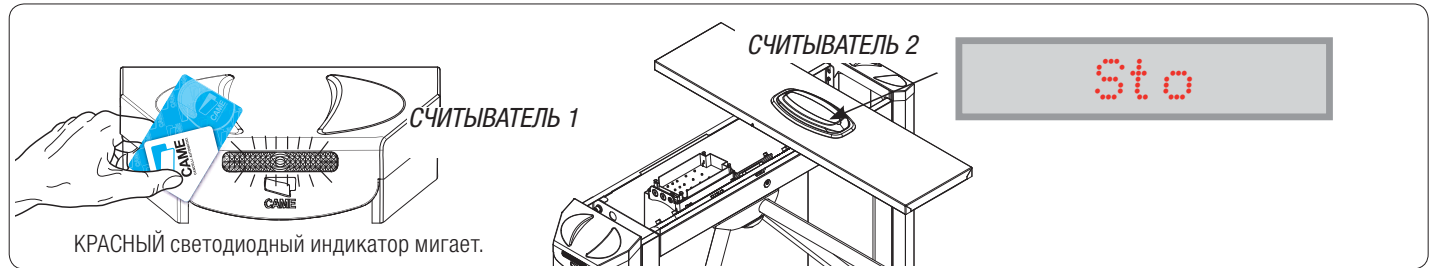


Светодиодный индикатор считывателя СЧИТЫВАТЕЛЬ 1 мигает КРАСНЫМ светом, а на дисплее появляются линии.



В течение 10 с поднесите выбранную МАСТЕР-карту к тому считывателю, который мигает, и удерживайте ее в этом положении, пока на дисплее не отобразится надпись Sto (Storage — сохранение).

В случае потери МАСТЕР-карты необходимо повторить процедуру, начиная с первого пункта, для новой карты.

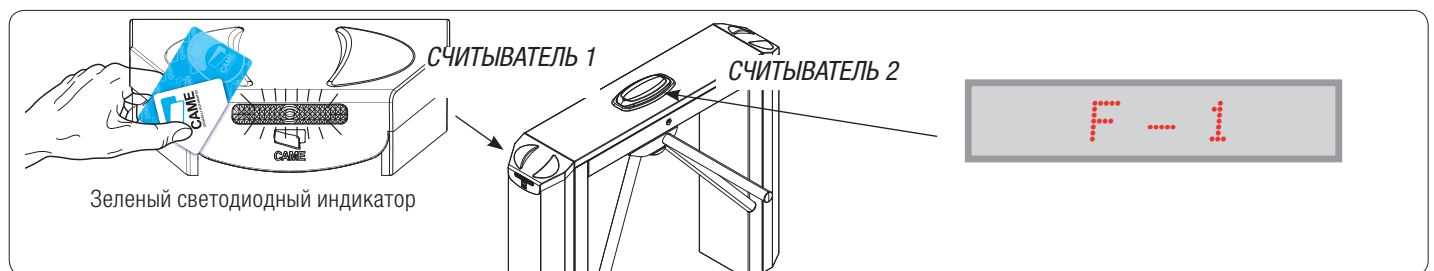


Навигация и программирование с помощью МАСТЕР-карты

Всегда создавайте МАСТЕР-карту первой и храните для работы с меню "Функции".

Приблизьте МАСТЕР-карту к считывателю (TSP1), чтобы войти в меню "Функции". На дисплее появится надпись F-1. Считыватель будет светиться зеленым в течение всего времени программирования.

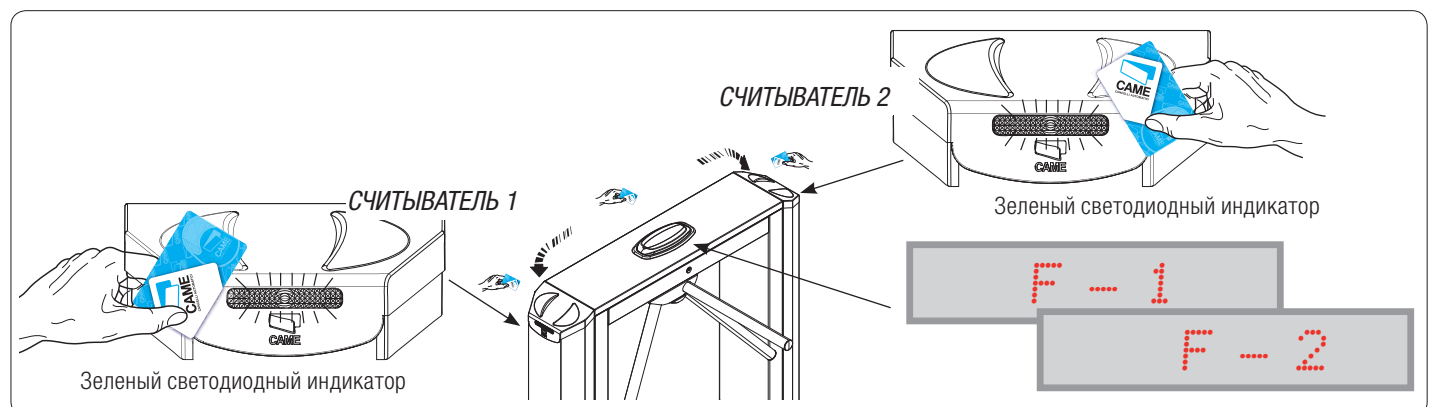
Это действие равносильно нажатию клавиши ENTER на кнопочной панели..



Поднося мастер-карту к считывателям, можно установить различные функции без необходимости в открытии турникета.

Считыватель (СЧИТЫВАТЕЛЬ 1), используемый для подтверждения функций и настроек (ENTER).

Считыватель (СЧИТЫВАТЕЛЬ 2), используемый для изменения, увеличения или уменьшения значения.

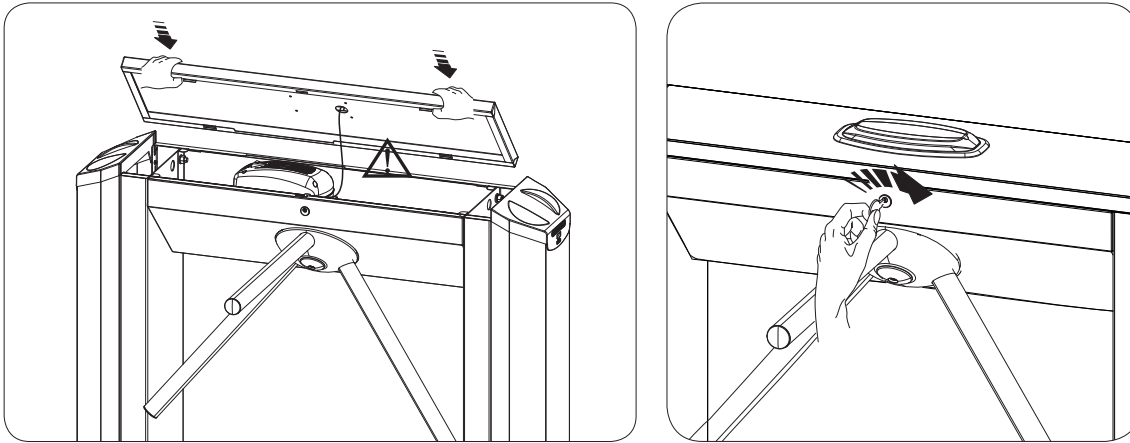


Меню "Функции"

F-1	Создание МАСТЕР-карты для входа в меню и программирования функций.
F-2	Создание новой карты (до 500 карт).
F-3	Удаление карты. Выберите число, соответствующее номеру удаляемой карты, с помощью кнопки или приложив карту к считывателю (СЧИТЫВАТЕЛЬ 1). На дисплее появится номер карты. Подтвердите удаление, нажав на клавишу ENTER.
F-4	Удаление всех карт.
F-5	Настройка времени ожидания. После команды открыть турникет, отданной с помощью кнопки (2-3 / 2-4) или проксимити-карты, турникет остается разблокированным в течение времени, программируемого от 10 до 60 с.
F-6	Отображение информации на дисплее. С помощью данной функции можно выбрать, какую информацию отображать на дисплее: количество проходов, время или не отображать ни один из этих двух параметров.
F-7	Сброс количества проходов (вход-выход) через турникет.
F-8	Установка максимального числа проходов , разрешенных в направлении, заданном с помощью функции F-13. От 1 до 65000 или без ограничений (при выборе OFF).
F-9	Установка времени и даты. С помощью данной функции можно выбрать автоматическую установку декретного (ON) или солнечного (OFF) времени.
F-10	Зуммер. С помощью данной функции можно включить или выключить зуммер охранной сигнализации. Длительность звукового сигнала можно настроить в диапазоне от 1 до 60 с.
F-11	Режим StandAlone или OnLine. Режим автономной работы StandAlone (OFF). Режим OnLine (ON): турникет управляется системой контроля доступа (RBM84).
F-12	Номер периферийного устройства. Каждому турникету можно присвоить номер периферийного устройства.
F-13	Установка направления движения. Установленное направление отображается с помощью указателя направления движения.
F-14	Режим Antipassback. С помощью данной функции можно включить или выключить режим Antipassback, который препятствует доступу на контролируемую территорию по карте, если владелец последней уже находится внутри. Данная функция предназначена для предотвращения повторного использования одной и той же карты.
F-15	Дифференцированное управление доступом. Только если функция F-11 установлена в режим StandAlone. Свободный проход проход разрешен Проход запрещен проход не разрешен Контролируемый проход проход разрешен только авторизованным пользователям OFF проход в обе стороны разрешен только авторизованным пользователям Программируемые режимы: Вход Выход Контролируемый Контролируемый Запрещен Свободен Свободен Запрещен Запрещен Контролируемый Контролируемый Запрещен Свободен Контролируемый Контролируемый Свободен
△ Данная функция исключает включение F-8 и F-14.	
F-16	Сохранение данных в карте памяти.
F-17	Считывание данных с карты памяти.

ЗАКЛЮЧИТЕЛЬНЫЕ РАБОТЫ

- △ Проверьте регулировку гидравлического доводчика (см. соответствующую главу).
- △ Расположите кабель дисплея так, чтобы он не соприкасался с внутренними движущимися частями. Установите крышку и закройте ее на ключ.



РЕГУЛИРОВКА ГИДРАВЛИЧЕСКОГО ДОВОДЧИКА

📖 Правильная регулировка гидравлического доводчика является обязательной предпосылкой исправной работы турникета и уменьшения механической нагрузки на систему.

△ При регулировке доводчика необходимо учитывать рабочую температуру и интенсивность эксплуатации турникета.

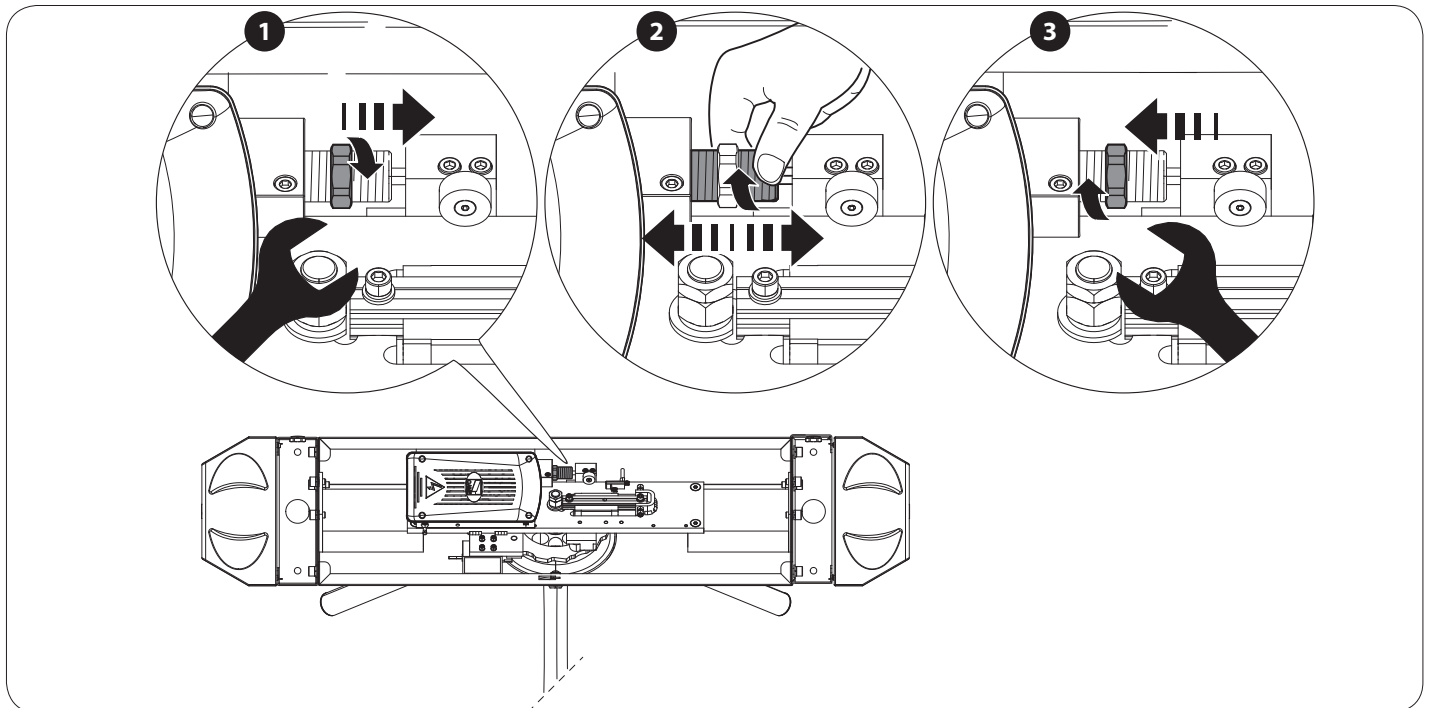
△ Выключите электропитание системы и убедитесь, что трипод свободно проворачивается.

❶ Ослабьте гайку.

❷ Нажимая на трипод как при проходе через турникет, отрегулируйте мощность доводки вращающегося механизма так, чтобы при замедлении он достигал конечного положения плавно, без чрезмерной резкости.

△ Убедитесь, что замедление происходит плавно в обоих направлениях (по часовой и против часовой стрелки).

❸ Заблокируйте доводчик в найденном положении, завернув гайку.



ТЕХНИЧЕСКОЕ ОБСЛУЖИВАНИЕ

Перед выполнением работ по техническому обслуживанию отключите питание во избежание возникновения опасных ситуаций, вызванных произвольным движением турникета.

По техническому обслуживанию стальных изделий смотрите инструкцию 119RW48, посвященную очистке стали.

Периодическое техническое обслуживание

Модель	Ограничения по применению	Наработка на отказ
PST001		
PST002	Макс. количество циклов в день: 15 000	
PST003	Макс. количество циклов в минуту: 12 (1 цикл каждые 5 секунд)	1 500 000
PST004		

После 400 000 циклов и каждые 6 месяцев необходимо:

1. Проверить внутреннюю проводку турникета и убедиться, что кабели не повреждены, а контакты надежны.
2. Вращая трипод, проверить равномерность его движения. Внезапное блокирование турникета может означать неисправность.
3. При перемещении турникета на новое место установки грамотно выполнить монтаж. Плохое крепление турникета на монтажном основании может привести к ущербу здоровью и имуществу.
4. Проверить крепежные соединения.

5. Проверить/отрегулировать доводчик.
6. Проверить эффективность блокировки/разблокировки штанг.
7. Очистить/смазать направляющую.
8. Проверить состояние роликов.

После 1 000 00 циклов заменить:

9. Ролики и электрозамки.

После 3 000 00 циклов заменить:

10. Пружины

ПОИСК И УСТРАНЕНИЕ НЕИСПРАВНОСТЕЙ

НЕИСПРАВНОСТЬ	ВОЗМОЖНАЯ ПРИЧИНА	СПОСОБ УСТРАНЕНИЯ
Турникет разблокирован для обоих направлений.	<ul style="list-style-type: none">• Нет напряжения питания.• Нажата аварийная кнопка или кнопка разблокировки.• Не работают электрозамки.	<ul style="list-style-type: none">• Включите электропитание.• Отожмите аварийную кнопку или кнопку разблокировки.• Обратитесь к установщику.
Турникет разблокирован для движения только в одном из двух направлений.	<ul style="list-style-type: none">• Один из электрозамков неисправен.• Отсоединена пружина одного из электрозамков.• Кнопка 2-3 или 2-4 нажата.	<ul style="list-style-type: none">• Обратитесь к установщику.• Установите на место пружину.• Проверьте контакты.
Турникет остается заблокирован.	<ul style="list-style-type: none">• Человек, проходивший через турникет, оперся на штангу до подачи команды.• Постоянно срабатывают оба электрозамка.• Нажата кнопка «Стоп».	<ul style="list-style-type: none">• Попросите человека не опираться на штангу и подайте команду еще раз.• Обратитесь к установщику.• Проверьте состояние кнопки.
Трипод не замедляет движения при приближении к конечному положению.	<ul style="list-style-type: none">• Неисправность в работе гидравлического доводчика.	<ul style="list-style-type: none">• Отрегулируйте доводчик.
Турникет не блокируется после прохода человека.	<ul style="list-style-type: none">• Датчик контроля движения расположен неудачно.• Датчик контроля движения сломан.	<ul style="list-style-type: none">• Проверьте положение датчика контроля движения.• Обратитесь к установщику.
Err-A	<ul style="list-style-type: none">• Указывает на отказ в доступе пользователю, который "уже находится на контролируемой территории".	<ul style="list-style-type: none">• Отдайте команду "Выйти".
Full	<ul style="list-style-type: none">• Указывает на отказ в доступе пользователю в связи с достижением установленного максимального количества проходов.	<ul style="list-style-type: none">• Используйте функцию F-8.
Err	<ul style="list-style-type: none">• Во время запоминания карт (F-2) указывает на то, что записываемая карта уже сохранена в памяти устройства.	<ul style="list-style-type: none">• Используйте еще не сохраненную карту.

УТИЛИЗАЦИЯ

CAME CANCELLI AUTOMATICI S.p.A. имеет сертификат системы защиты окружающей среды UNI EN ISO 14001, гарантирующий экологическую безопасность на ее заводах. Мы просим, чтобы вы продолжали защищать окружающую среду. CAME считает одним из фундаментальных пунктов стратегии рыночных отношений выполнение этих кратких руководящих принципов:

УТИЛИЗАЦИЯ УПАКОВКИ

Упаковочные компоненты (картон, пластмасса и т.д.) — твердые отходы, утилизируемые без каких-либо специфических трудностей. Необходимо просто разделить их так, чтобы они могли быть переработаны. Утилизацию необходимо проводить в соответствии с действующим законодательством местности, в которой производилась эксплуатация изделия.

НЕ ЗАГРЯЗНЯЙТЕ ОКРУЖАЮЩУЮ СРЕДУ!

УТИЛИЗАЦИЯ ИЗДЕЛИЯ

Наши продукты изготовлены с использованием различных материалов. Большая их часть (алюминий, пластмасса, сталь, электрические кабели) ассимилируется как городские твердые отходы. Они могут быть переработаны специализированными компаниями.

Другие компоненты (электрические монтажные платы, элементы питания дистанционного управления и т. д.) могут содержать опасные отходы.

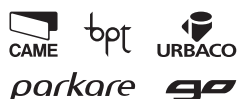
Они должны передаваться компаниям, имеющим лицензию на их переработку в соответствии с действующим законодательством местности установки.

НЕ ЗАГРЯЗНЯЙТЕ ОКРУЖАЮЩУЮ СРЕДУ!

НОРМЫ И СТАНДАРТЫ

Изделие соответствует требованиям действующих нормативов.

CAME
safety & comfort



CAME S.p.A.

Via Martiri Della Libertà, 15

31030 **Dosson di Casier**
Treviso - Italy

☎ (+39) 0422 4940

✉ (+39) 0422 4941

Via Cornia, 1/b - 1/c

33079 **Sesto al Reghena**
Pordenone - Italy

☎ (+39) 0434 698111

✉ (+39) 0434 698434

www.came.com