

IT

La scheda relè KITL può essere usata per avere un contatto elettrico disponibile per attivare dispositivi o avere segnalazioni.

I terminali di ingresso 0-G (12Vcc) vanno collegati ai terminali 0-G2 del controllo elettronico della porta scorrevole, oppure ai terminali 0-G1 del controllo elettronico della porta battente.

Impostare da menù ADV > STG2(STG1) il funzionamento del terminale G2(G1) che si desidera ottenere.

I terminali di uscita sono privi di tensione e hanno una portata massima di 30V-1A.

Ad esempio, se si vuole comandare un dispositivo di ventilazione (lama d'aria) che funzioni solo quando la porta scorrevole non è in posizione di chiusura, procedere come segue.

1. Collegare i terminali di ingresso 0-G ai terminali 0-G2 del controllo elettronico CB01.
2. Collegare i terminali di uscita 1-A ai terminali di attivazione del dispositivo di ventilazione.
3. Impostare da menù: ADV > STG2 > SIGN.
4. Impostare da menù: ADV > SIGN > CLOS.

EN

The KITL relay card can be used to obtain an electrical contact provided to activate devices or signals.

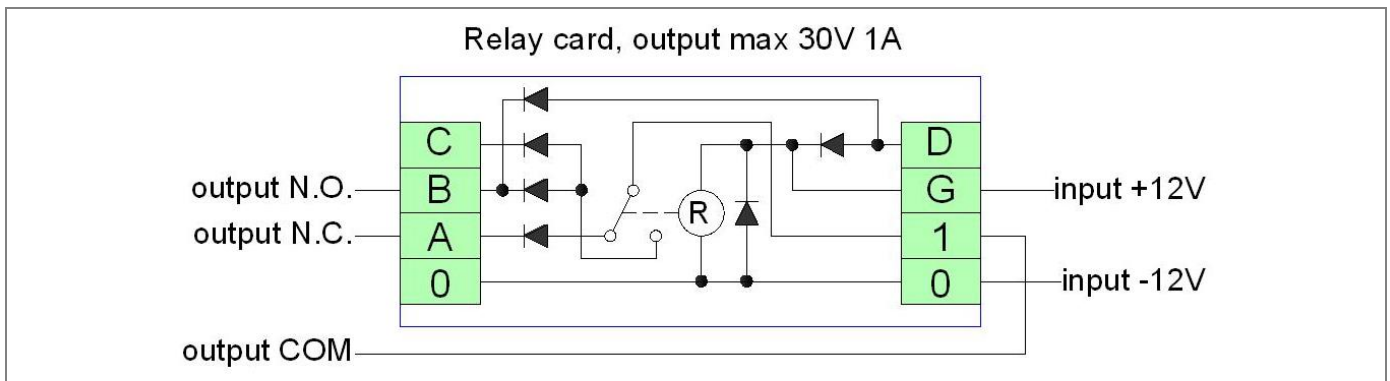
The 0-G input terminals (12VDC) must be connected to the 0-G2 terminals of the electronic control of sliding door, or the 0-G1 terminals of the electronic control of swing door.

Set from menu ADV > STG2(STG1) the wanted operation of the terminal G2(G1).

The output terminals are voltage-free and have a maximum range of 30V-1A.

For example, if you want to control a ventilation device (air knife) which functions only when the sliding door is not in the closed position, proceed as follows

1. Connect the 0-G input terminal to 0-G2 terminals of the CB01 electronic control.
2. Connect the 1-A output terminals to activation terminals of the ventilation device.
3. Set from menu: ADV > STG2 > SIGN.
4. Set from menu: ADV > SIGN > CLOS.



IT

La scheda relè KITL può essere usata per alimentare un elettromagnete mediante una tensione stabilizzata di 12Vcc con assorbimento massimo di 500 mA.

Effettuare i collegamenti indicati in figura.

1. Impostare da menù: ADV > ELLK > SAFE oppure AUTO.
2. Impostare da menù: ADV > LKPW > 12.

EN

The KITL relay card can be used for supplying an electromagnet by means of 12 Vdc stabilized voltage with absorption of 500 mA max.

Make the connections shown in the figure.

1. Set from menu: ADV > ELLK > SAVE or AUTO.
2. Set from menu: ADV > LKPW > 12.

