

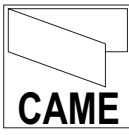
Алюминиевые профили
для раздвижных дверей
используемые с автоматикой
Corsa и Rodeo



серия S20

СОДЕРЖАНИЕ серии S20

- Лист. 2 РАЗМЕРЫ И ЦЕНТРОВКА НЕСУЩЕГО ПРОФИЛЯ И АКСЕССУАРОВ
- Лист. 3,4,5 ОПИСАНИЕ ПРОФИЛЕЙ
- Лист.6 СБОРКА ПОДВИЖНОЙ СТВОРКИ С ПОМОЩЬЮ СИСТЕМЫ 001МАМ001
- Лист. 7 СОЕДИНЕНИЕ ПРОФИЛЕЙ ПОДВИЖНОЙ СТВОРКИ
- Лист. 8 СОЕДИНЕНИЕ ФИКСИРОВАННОЙ СТВОРКИ И ОКАНТОВКИ С ПРОФИЛЕМ ДЛЯ ФОТОЭЛЕМЕНТОВ MAL204
- Лист. 9 СОЕДИНЕНИЕ ПРОФИЛЕЙ ФИКСИРОВАННОЙ СТВОРКИ ОББОЗНАЧЕННОЙ НА 8 ЛИСТЕ
- Лист. 10 СОЕДИНЕНИЕ ФИКСИРОВАННОЙ СТВОРКИ И ОКАНТОВКИ СО СПЕЦИАЛЬНЫМ ПРОФИЛЕМ ДЛЯ ФОТОЭЛЕМЕНТОВ MAL790
- Лист. 11 КРЕПЛЕНИЕ СПЕЦИАЛЬНОГО ПРОФИЛЯ ДЛЯ ФОТОЭЛЕМЕНТОВ MAL790 И МОНТАЖ ФОТОЭЛЕМЕНТОВ
- Лист. 12 СОЕДИНЕНИЕ ПРОФИЛЕЙ ФИКСИРОВАННОЙ СТВОРКИ ОББОЗНАЧЕННОЙ НА 10 ЛИСТЕ
- Лист. 13 ОПРЕДЕЛЕНИЕ ПАРАМЕТРОВ СИСТЕМЫ ИЗ 1 ПОДВИЖНОЙ СТВОРКИ С ОТБОЙНИКОМ И КРЫШКОЙ 001LC00
- Лист. 14 ОПРЕДЕЛЕНИЕ ПАРАМЕТРОВ СИСТЕМЫ ИЗ 1 ПОДВИЖНОЙ СТВОРКИ С ОТБОЙНИКОМ И КРЫШКОЙ 001LD00
- Лист. 15 ОПРЕДЕЛЕНИЕ ПАРАМЕТРОВ СИСТЕМЫ ИЗ 1 ПОДВИЖНОЙ СТВОРКИ С ОКАНТОВКОЙ И КРЫШКОЙ 001LC00
- Лист. 16 ОПРЕДЕЛЕНИЕ ПАРАМЕТРОВ СИСТЕМЫ ИЗ 1 ПОДВИЖНОЙ СТВОРКИ С ОКАНТОВКОЙ И КРЫШКОЙ 001LD00
- Лист 17 ОПРЕДЕЛЕНИЕ ПАРАМЕТРОВ СИСТЕМЫ ИЗ 1 ПОДВИЖНОЙ СТВОРКИ С ОКАНТОВКОЙ, ПРОФИЛЕМ ДЛЯ ФОТОЭЛЕМЕНТОВ MAL204 И КРЫШКОЙ 001LC00
- Лист. 18 ОПРЕДЕЛЕНИЕ ПАРАМЕТРОВ СИСТЕМЫ ИЗ 1 ПОДВИЖНОЙ СТВОРКИ С ОКАНТОВКОЙ, ПРОФИЛЕМ ДЛЯ ФОТОЭЛЕМЕНТОВ MAL204 И КРЫШКОЙ 001LD00
- Лист. 19 ОПРЕДЕЛЕНИЕ ПАРАМЕТРОВ СИСТЕМЫ ИЗ 1 ПОДВИЖНОЙ СТВОРКИ СО СПЕЦИАЛЬНЫМ ПРОФИЛЕМ ДЛЯ ФОТОЭЛЕМЕНТОВ MAL790 И КРЫШКОЙ 001LD00
- Лист. 20 ОПРЕДЕЛЕНИЕ ПАРАМЕТРОВ СИСТЕМЫ ИЗ 2 ПОДВИЖНЫХ СТВОРОК С КРЫШКОЙ 001LC00
- Лист. 21 ОПРЕДЕЛЕНИЕ ПАРАМЕТРОВ СИСТЕМЫ ИЗ 2 ПОДВИЖНЫХ СТВОРОК С КРЫШКОЙ 001LD00
- Лист. 22 ОПРЕДЕЛЕНИЕ ПАРАМЕТРОВ СИСТЕМЫ ИЗ 2 ПОДВИЖНЫХ СТВОРОК С ОКАНТОВКОЙ И КРЫШКОЙ 001LC00
- Лист. 23 ОПРЕДЕЛЕНИЕ ПАРАМЕТРОВ СИСТЕМЫ ИЗ 2 ПОДВИЖНЫХ СТВОРОК С ОКАНТОВКОЙ И КРЫШКОЙ 001LD00
- Лист. 24 ОПРЕДЕЛЕНИЕ ПАРАМЕТРОВ СИСТЕМЫ ИЗ 2 ПОДВИЖНЫХ СТВОРОК С ОКАНТОВКОЙ, ПРОФИЛЕМ ДЛЯ ФОТОЭЛЕМЕНТОВ MAL204 И КРЫШКОЙ 001LC00
- Лист. 25 ОПРЕДЕЛЕНИЕ ПАРАМЕТРОВ СИСТЕМЫ ИЗ 2 ПОДВИЖНЫХ СТВОРОК С ОКАНТОВКОЙ, ПРОФИЛЕМ ДЛЯ ФОТОЭЛЕМЕНТОВ MAL204 И КРЫШКОЙ 001LD00
- Лист. 26 ОПРЕДЕЛЕНИЕ ПАРАМЕТРОВ СИСТЕМЫ ИЗ 2 ПОДВИЖНЫХ СТВОРОК СО СПЕЦИАЛЬНЫМ ПРОФИЛЕМ ДЛЯ ФОТОЭЛЕМЕНТОВ MAL790 И КРЫШКОЙ 001LD00
- Лист. 27 ОПРЕДЕЛЕНИЕ ПАРАМЕТРОВ СИСТЕМЫ ИЗ 1 ПОДВИЖНОЙ И 1 ФИКСИРОВАННОЙ СТВОРОК С ОКАНТОВКОЙ И КРЫШКОЙ 001LC00
- Лист. 28 ОПРЕДЕЛЕНИЕ ПАРАМЕТРОВ СИСТЕМЫ ИЗ 1 ПОДВИЖНОЙ И 1 ФИКСИРОВАННОЙ СТВОРОК С ОКАНТОВКОЙ И КРЫШКОЙ 001LD00
- Лист. 29 ОПРЕДЕЛЕНИЕ ПАРАМЕТРОВ СИСТЕМЫ ИЗ 1 ПОДВИЖНОЙ И 1 ФИКСИРОВАННОЙ СТВОРОК С ПРОФИЛЕМ ДЛЯ ФОТОЭЛЕМЕНТОВ MAL204 И КРЫШКОЙ 001LC00
- Лист. 30 ОПРЕДЕЛЕНИЕ ПАРАМЕТРОВ СИСТЕМЫ ИЗ 1 ПОДВИЖНОЙ И 1 ФИКСИРОВАННОЙ СТВОРОК С ПРОФИЛЕМ ДЛЯ ФОТОЭЛЕМЕНТОВ MAL204 И КРЫШКОЙ 001LD00
- Лист. 31 ОПРЕДЕЛЕНИЕ ПАРАМЕТРОВ СИСТЕМЫ ИЗ 1 ПОДВИЖНОЙ И 1 ФИКСИРОВАННОЙ СТВОРОК СО СПЕЦИАЛЬНЫМ ПРОФИЛЕМ ДЛЯ ФОТОЭЛЕМЕНТОВ MAL790 И КРЫШКОЙ 001LD00
- Лист. 32 ОПРЕДЕЛЕНИЕ ПАРАМЕТРОВ СИСТЕМЫ ИЗ 2 ПОДВИЖНЫХ СТВОРОК С ОКАНТОВКОЙ И КРЫШКОЙ 001LC00
- Лист. 33 ОПРЕДЕЛЕНИЕ ПАРАМЕТРОВ СИСТЕМЫ ИЗ 2 ПОДВИЖНЫХ СТВОРОК С ОКАНТОВКОЙ И КРЫШКОЙ 001LD00
- Лист. 34 ОПРЕДЕЛЕНИЕ ПАРАМЕТРОВ СИСТЕМЫ ИЗ 2 ПОДВИЖНЫХ СТВОРОК С ОКАНТОВКОЙ, ПРОФИЛЕМ ДЛЯ ФОТОЭЛЕМЕНТОВ MAL204 И КРЫШКОЙ 001LC00
- Лист. 35 ОПРЕДЕЛЕНИЕ ПАРАМЕТРОВ СИСТЕМЫ ИЗ 2 ПОДВИЖНЫХ СТВОРОК С ОКАНТОВКОЙ, ПРОФИЛЕМ ДЛЯ ФОТОЭЛЕМЕНТОВ MAL204 И КРЫШКОЙ 001LD00
- Лист. 36 ОПРЕДЕЛЕНИЕ ПАРАМЕТРОВ СИСТЕМЫ ИЗ 2 ПОДВИЖНЫХ СТВОРОК С ОКАНТОВКОЙ, СПЕЦИАЛЬНЫМ ПРОФИЛЕМ ДЛЯ ФОТОЭЛЕМЕНТОВ MAL790 И КРЫШКОЙ 001LD00



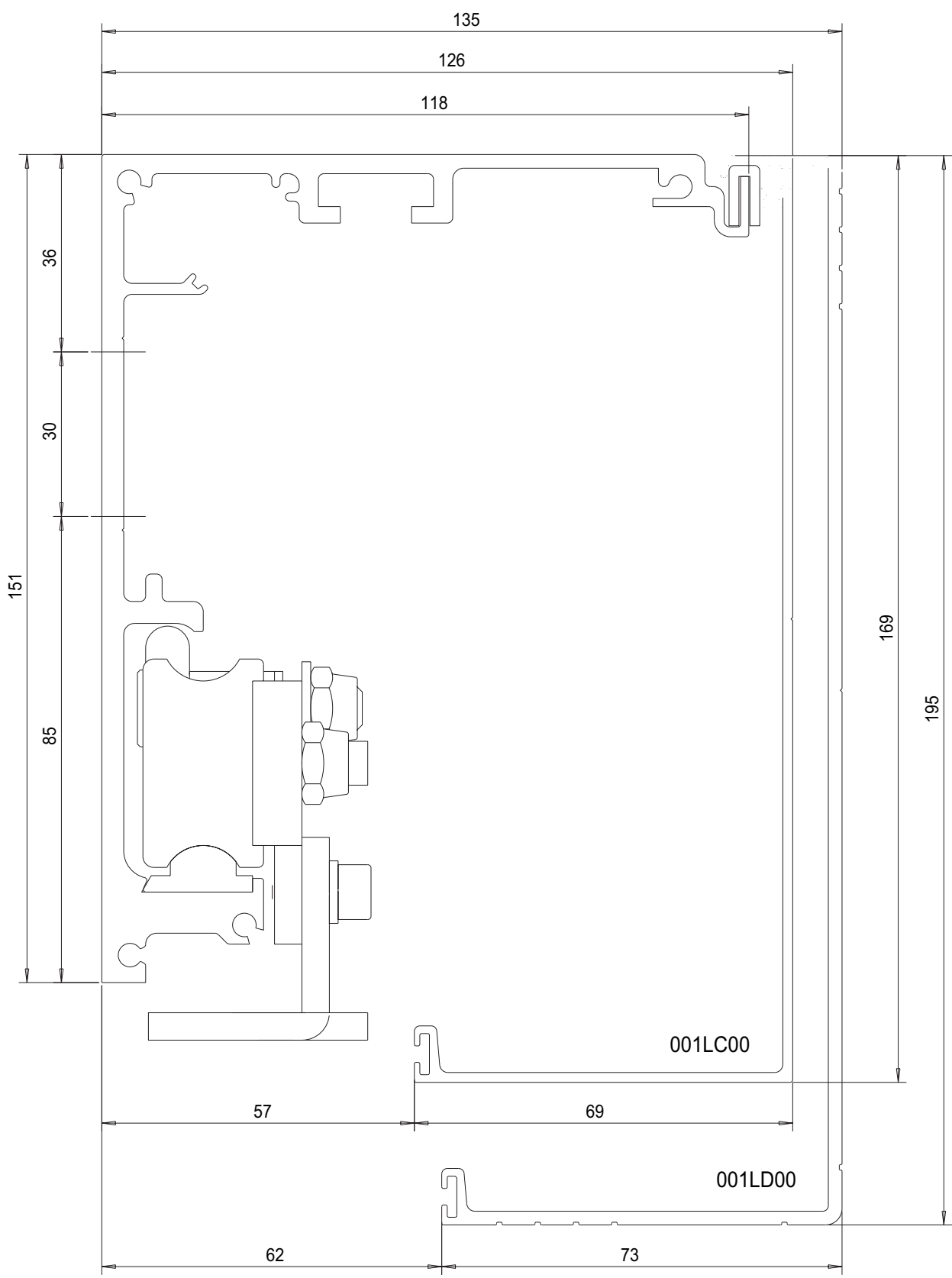
СЕРИЯ 20
РАЗМЕРЫ И ЦЕНТРОВКА НЕСУЩЕГО ПРОФИЛЯ И АКСЕССУАРОВ

МАСШТАБ 1:1

Разработано и произведено в С.П.О. С.Петербург. Воспроизведение материалов запрещено.

ПРОФИЛЬ АКСЕССУАРИИ

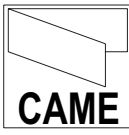
CAME LIO SYSTEM



* АРТИКУЛЫ 001LC00 И 001LD00 СООТВЕТСТВУЮТ КАТАЛОГУ САСМЕ 2000

* ЭТА ИНСТРУКЦИЯ СОЗДАНА ДЛЯ ОБЛЕГЧЕНИЯ ПРОВЕДЕНИЯ МОНТАЖА

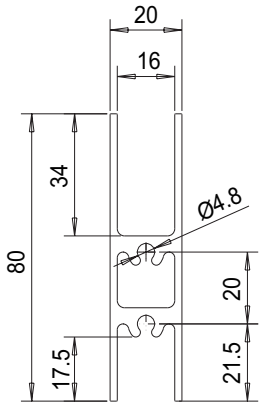
УКАЗАННЫЕ РАЗМЕРЫ ПОЗВОЛЯТ ПРОИЗВЕСТИ ПРЕДВАРИТЕЛЬНЫЕ РАСЧЕТЫ



СЕРИЯ 20
ОПИСАНИЕ ПРОФИЛЕЙ

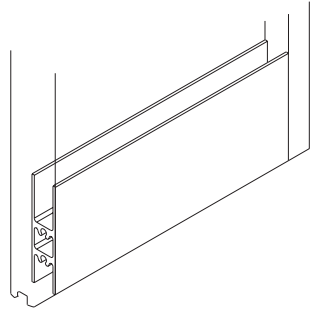
МАСШТАБ 1:2

Разработано и произведено С.А.М.Е. Воспроизведение материалов запрещено.

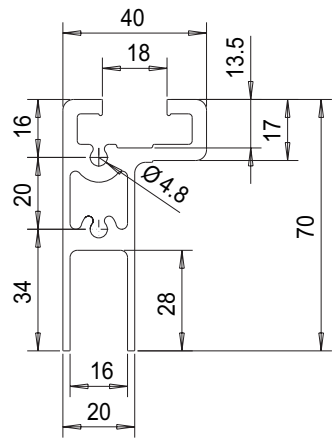


ПРИМЕНЕНИЕ

- 1 - НИЖНИЙ ГОРИЗОНТАЛЬНЫЙ ДЛЯ ПОДВИЖНОЙ СТВОРКИ
- 2 - НИЖНИЙ И ВЕРХНИЙ ГОРИЗОНТАЛЬНЫЙ ДЛЯ ФИКСИРОВАННОЙ СТВОРКИ

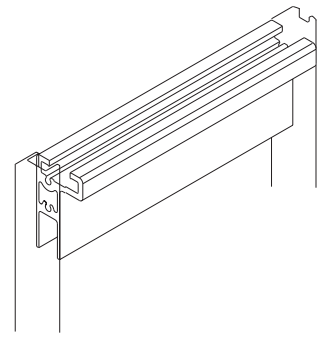


1	001MAM612 - ГОРИЗОНТАЛЬНЫЙ
МАТЕРИАЛ ALU-6060	
Вес Кг/м 1,325	



ПРИМЕНЕНИЕ

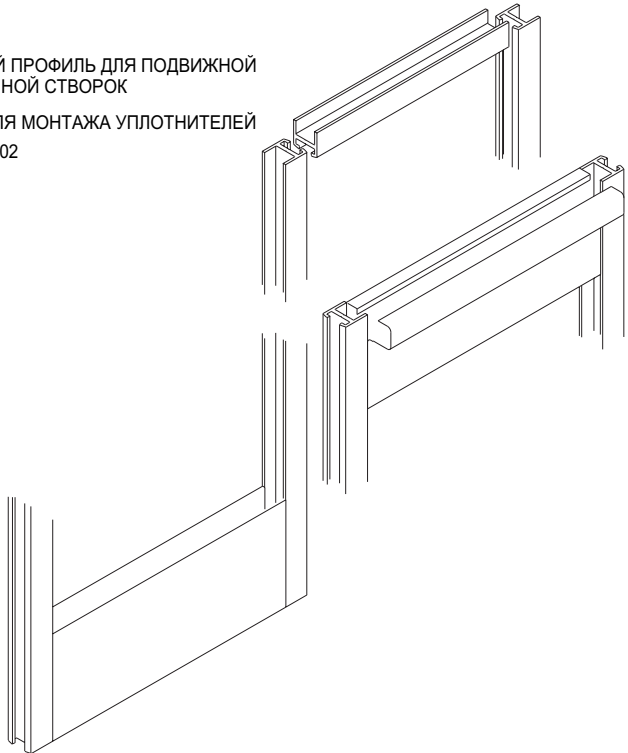
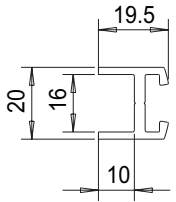
- 1 - ВЕРХНИЙ ПОДВЕСНОЙ ПРОФИЛЬ ДЛЯ ПОДВИЖНОЙ СТВОРКИ



2	001MAL203 - ПОДВЕСНОЙ
МАТЕРИАЛ ALU-6060	
Вес Кг/м 1,802	

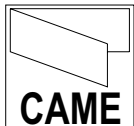
ПРИМЕНЕНИЕ

- 1 - ВЕРТИКАЛЬНЫЙ ПРОФИЛЬ ДЛЯ ПОДВИЖНОЙ И ФИКСИРОВАННОЙ СТВОРОК
- 2 - НЕОБХОДИМ ДЛЯ МОНТАЖА УПЛОТНИТЕЛЕЙ MAL 201 И MAL 202



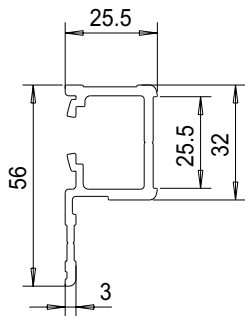
3	001MAL199 - ВЕРТИКАЛЬНЫЙ
МАТЕРИАЛ ALU-6060	
Вес Кг/м 0,366	

СЕРИЯ 20
CAME SYSTEM



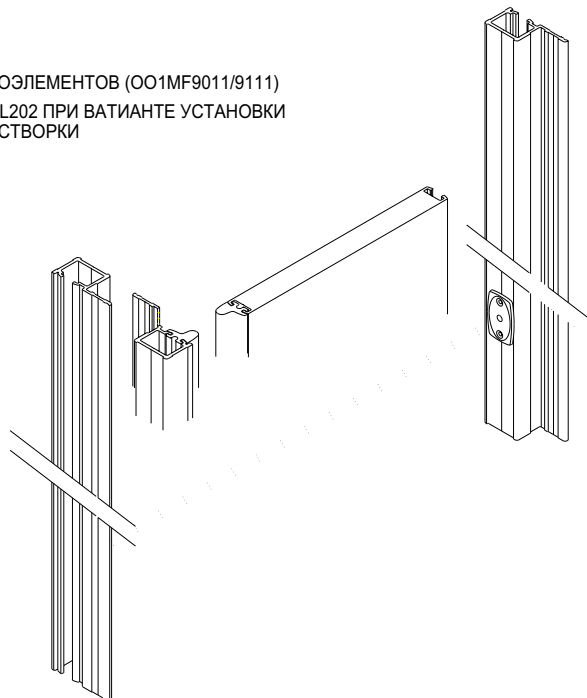
СЕРИЯ 20
ОПИСАНИЕ ПРОФИЛЕЙ

МАСШТАБ 1:2



ПРИМЕНЕНИЕ

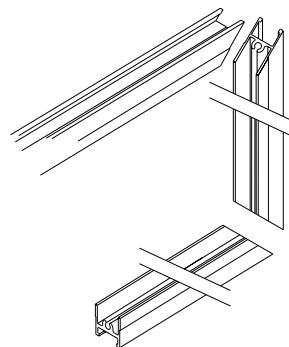
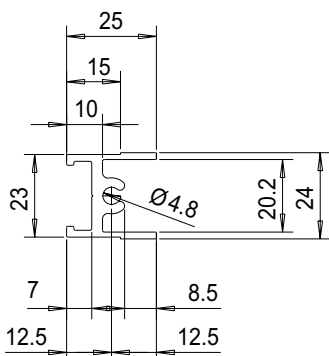
- 1 - ДЛЯ УСТАНОВКИ ФОТОЭЛЕМЕНТОВ (001MF9011/9111)
- 2 - ДЛЯ МОНТАЖА 001MAL202 ПРИ ВАРИАНТЕ УСТАНОВКИ ОДНОЙ ПОДВИЖНОЙ СТВОРКИ



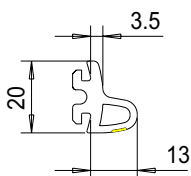
4	001MAL204 - ПРОФИЛЬ ДЛЯ ФОТОЭЛЕМЕНТОВ
	МАТЕРИАЛ ALU-6060 Вес Кг/м 0,813

ПРИМЕНЕНИЕ

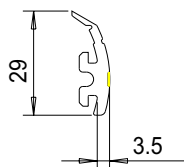
- 1 - ДЛЯ ОКАНТОВКИ ПРОЕМА
- 2 - КАК ВЕРТИКАЛЬНЫЙ ПРОФИЛЬ ДЛЯ СТВОРОК



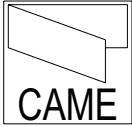
5	001MAL200 - ОКАНТОВОЧНЫЙ
	МАТЕРИАЛ ALU-6060 Вес Кг/м 0,509



6	001MAL202 - ЦЕНТРАЛЬНЫЙ УПЛОТНИТЕЛЬ
	PVC SH 62 ЧЕРНЫЙ + НАКЛАДКА RAL 5015 Вес Кг/м 0,18



7	001MAL201 - БОКОВОЙ УПЛОТНИТЕЛЬ
	PVC SH 62 ЧЕРНЫЙ + НАКЛАДКА RAL 5015 Вес Кг/м 0,17



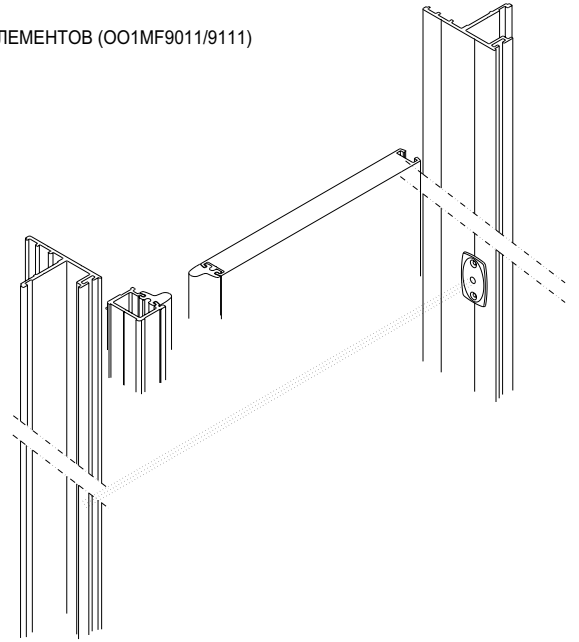
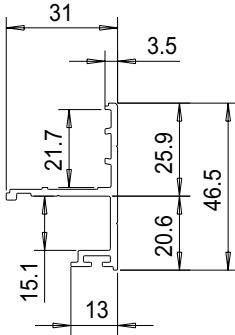
СЕРИЯ 20

ОПИСАНИЕ ПРОФИЛЕЙ

МАСШТАБ 1:2

ПРИМЕНЕНИЕ

1 - ДЛЯ УСТАНОВКИ ФОТОЭЛЕМЕНТОВ (001MF9011/9111)



8

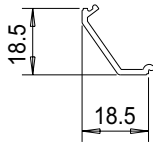
001MAL790 - СПЕЦИАЛЬНЫЙ ПРОФИЛЬ ДЛЯ ФОТОЭЛЕМЕНТОВ

МАТЕРИАЛ ALU-6060

Вес Кг/м 0,478

ПРИМЕНЕНИЕ

1 - КРЫШКА ДЛЯ СПЕЦИАЛЬНОГО ПРОФИЛЯ MAL_790



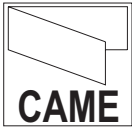
9

001MAL791

- PROFILO CHIUSURA PORTAFOT./2

МАТ. ПЛАСТИК ЧЕРНЫЙ НЕГНУЩИЙСЯ 99 SHORE

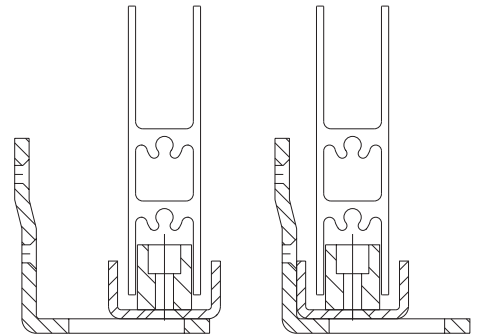
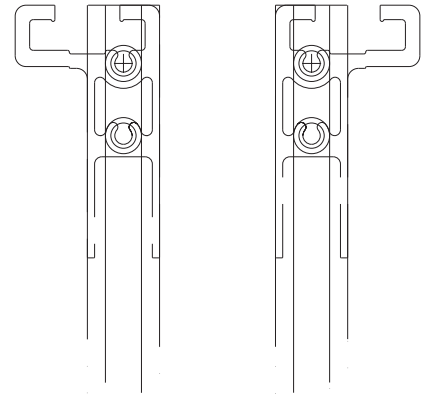
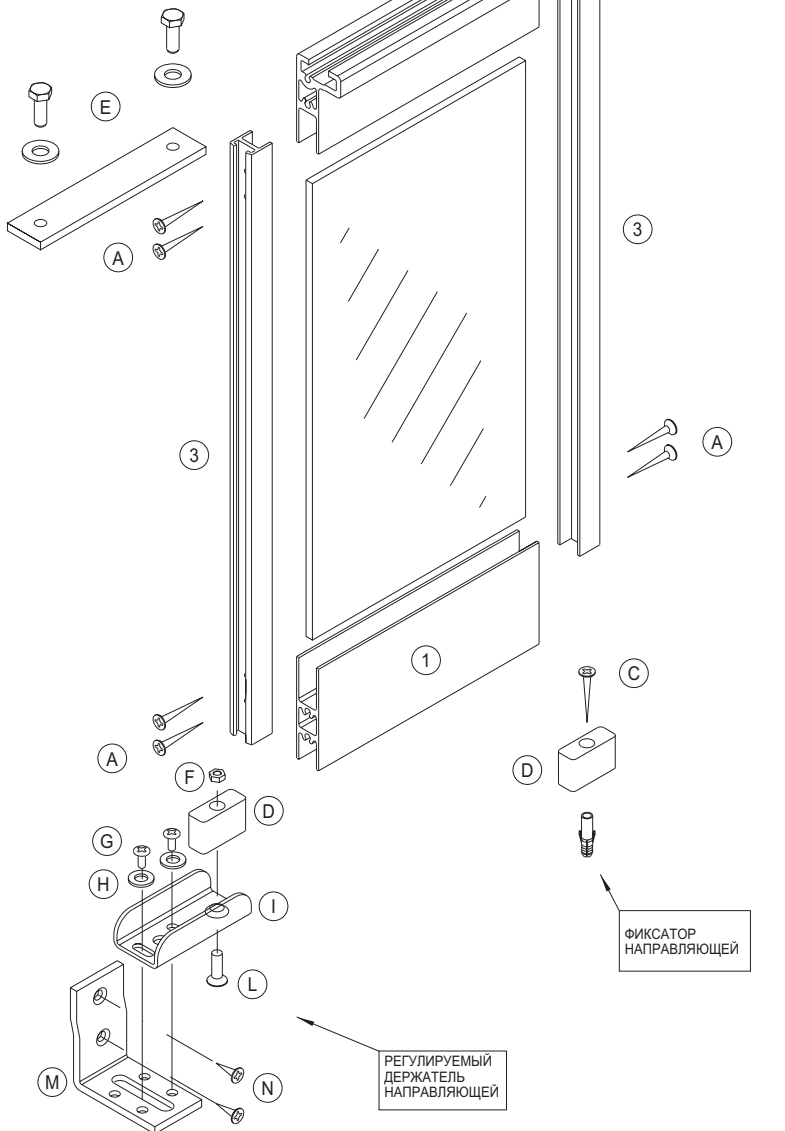
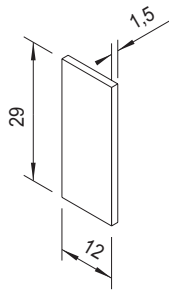
Вес Кг/м



СЕРИЯ 20

СБОРКА ПОДВИЖНОЙ СТВОРКИ С ПОМОЩЬЮ СИСТЕМЫ 001МАМ001

Разработано и произведено С.А.М.Е. Воспроизведение материалов запрещено.



ВЫРАВНИВАНИЕ НИЖНЕЙ НАПРАВЛЯЮЩЕЙ

ПРИМЕНЕНИЕ С MAL790

ПРИМЕНЕНИЕ С MAL204

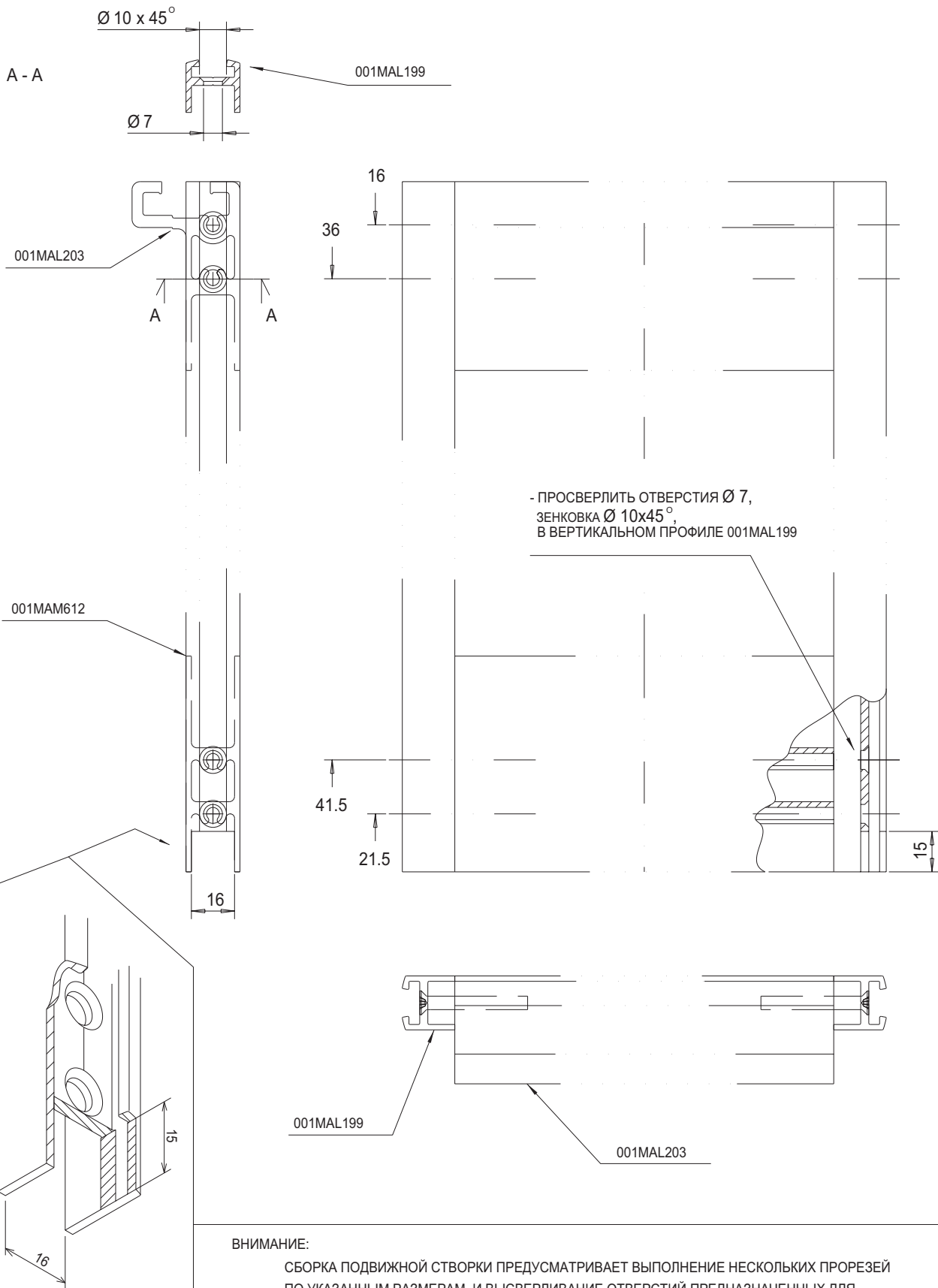
ФИКСАТОР
НАПРАВЛЯЮЩЕЙРЕГУЛИРУЕМЫЙ
ДЕРЖАТЕЛЬ
НАПРАВЛЯЮЩЕЙ

(X)	Кол-во	Описание	(X)	Кол-во	Описание
(A)	8+2	САМОРЕЗ 5,5x50 ОЦИНКОВАННЫЙ	(M)	1	119RL792 КРОНШТЕЙН КРЕПЛЕНИЯ ДЕРЖАТЕЛЯ
(B)	18	НЕЙЛОНОВАЯ ПРОКЛАДКА ПОД СТЕКЛО 12x29x1,5мм	(N)	2	ВИНТ 3,9x9,5 UNI6955
(C)	1	ВИНТ С ДЮБЕЛЕМ S6	(1)	1	001МАМ612 - НИЖНИЙ ГОРИЗОНТАЛЬНЫЙ ПРОФИЛЬ
(D)	1	КОЛОДКА НАПОЛЬНАЯ	(2)	1	001MAL203 - ПОДВЕСНОЙ ПРОФИЛЬ
(E)	2	ПЛАСТИНЫ ДЛЯ КРЕПЛЕНИЯ ТЕЛЕЖЕК	(3)	2	001MAL199 - ВЕРТИКАЛЬНЫЙ ПРОФИЛЬ
(F)	1	ГАЙКА M6 UNI5588	(O)	.	.
(G)	2	ВИНТ M4X6 UNI7687 КОРРОЗИЕСТОЙКИЙ	(O)	.	.
(H)	2	ШАЙБА 4,3X9 UNI6592 КОРРОЗИЕСТОЯКАЯ	(O)	.	.
(I)	1	119RL793 ДЕРЖАТЕЛЬ НАПРАВЛЯЮЩЕЙ	(O)	.	.
(L)	1	ВИНТ M6X16 UNI5933	(O)	.	.



СЕРИЯ 20

СОЕДИНЕНИЕ ПРОФИЛЕЙ ПОДВИЖНОЙ СТВОРКИ

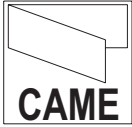


ОБРАБОТКА ВЕРТИКАЛЬНОГО ПРОФИЛЯ ДЛЯ СБОРКИ СТВОРКИ (ЛИСТ 6)

ВНИМАНИЕ:

СБОРКА ПОДВИЖНОЙ СТВОРКИ ПРЕДУСМАТРИВАЕТ ВЫПОЛНЕНИЕ НЕСКОЛЬКИХ ПРОРЕЗЕЙ ПО УКАЗАННЫМ РАЗМЕРАМ, И ВЫСВЕРЛИВАНИЕ ОТВЕРСТИЙ ПРЕДНАЗНАЧЕННЫХ ДЛЯ СОЕДИНЕНИЯ ВЕРТИКАЛЬНОГО ПРОФИЛЯ С ПОПЕРЕЧНЫМИ.

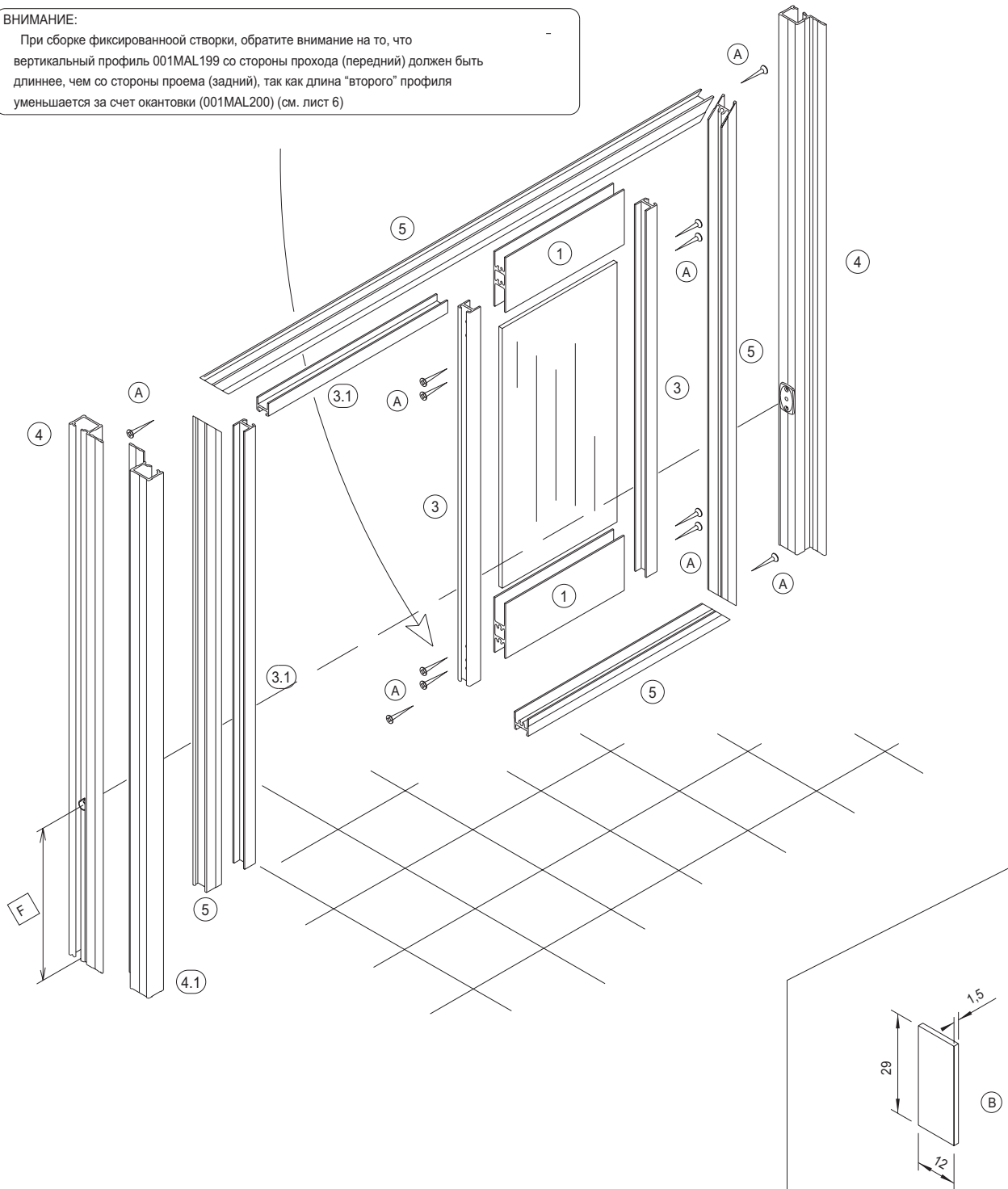
* ОБРАТИТЕ ВНИМАНИЕ НА ТО, ЧТО ПРИ СБОРКЕ, УСТАНАВЛИВАТЬ ПЛАСТИНЫ КРЕПЛЕНИЯ ТЕЛЕЖЕК (СМ. ЛИСТ 3) СЛЕДУЕТ ДО ФИКСАЦИИ ВЕРТИКАЛЬНОГО ПРОФИЛЯ.



СЕРИЯ 20

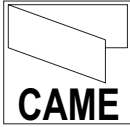
**СОЕДИНЕНИЕ ФИКСИРОВАННОЙ СТВОРКИ И ОКАНТОВКИ
С ПРОФИЛЕМ ДЛЯ ФОТОЭЛЕМЕНТОВ MAL204**
ВНИМАНИЕ:

При сборке фиксированной створки, обратите внимание на то, что вертикальный профиль 001MAL199 со стороны прохода (передний) должен быть длиннее, чем со стороны проема (задний), так как длина "второго" профиля уменьшается за счет окантовки (001MAL200) (см. лист 6)



ДЛЯ ОПРЕДЕЛЕНИЯ КОЛИЧЕСТВА ПРОФИЛЕЙ СЛЕДУЕТ ИСПОЛЬЗОВАТЬ НИЖЕПРИВЕДЕННУЮ ТАБЛИЦУ

(X)	Кол-во	Описание
(A)	12+2	САМОРЕЗ 5,5x50 ОЦИНКОВАННЫЙ
(B)	18	НЕЙЛОНОВАЯ ПРОКЛАДКА ПОЛ СТЕКЛО 12x29X1,5 мм
(1)	2	001MAM612 - НИЖНИЙ ГОРИЗОНТАЛЬНЫЙ ПРОФИЛЬ
(3)	4	001MAL199 - ВЕРТИКАЛЬНЫЙ ПРОФИЛЬ
(3.1)	4	001MAL199 - ПРЕДНАЗНАЧЕН ДЛЯ МОНТАЖА УПЛОТНИТЕЛЯ 001MAL202
(4)	3	001MAL204 - ПРОФИЛЬ ДЛЯ ФОТОЭЛЕМЕНТОВ
(4.1)	1	001MAL204 - ОТБОЙНИК ДЛЯ ОДНОЙ ПОДВИЖНОЙ СТВОРКИ
(5)	1	001MAL200 - ОКАНТОВКА ПРОЕМА
(F)	.	ОТВЕРСТИЕ ПОД ФОТОЭЛЕМЕНТЫ MF9011 F = 300 мм Ø 13 MF9111 F1= 200 мм; F2= 400 мм



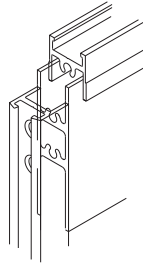
СЕРИЯ 20

СОЕДИНЕНИЕ ПРОФИЛЕЙ ФИКСИРОВАННОЙ СТВОРКИ ОББОЗНАЧЕННОЙ НА 8 ЛИСТЕ

Разработано и произведено САСМЕ. Воспроизведение материалов запрещено.



ВЕРТИКАЛЬНЫЙ ПРОФИЛЬ ДЕЛАЕТСЯ НА 6мм КОРОЧЕ
ДЛЯ УЛУЧШЕНИЯ СОЕДИНЕНИЯ С ОКАНТОВОЧНЫМ
ПРОФИЛЕМ 001MAL200



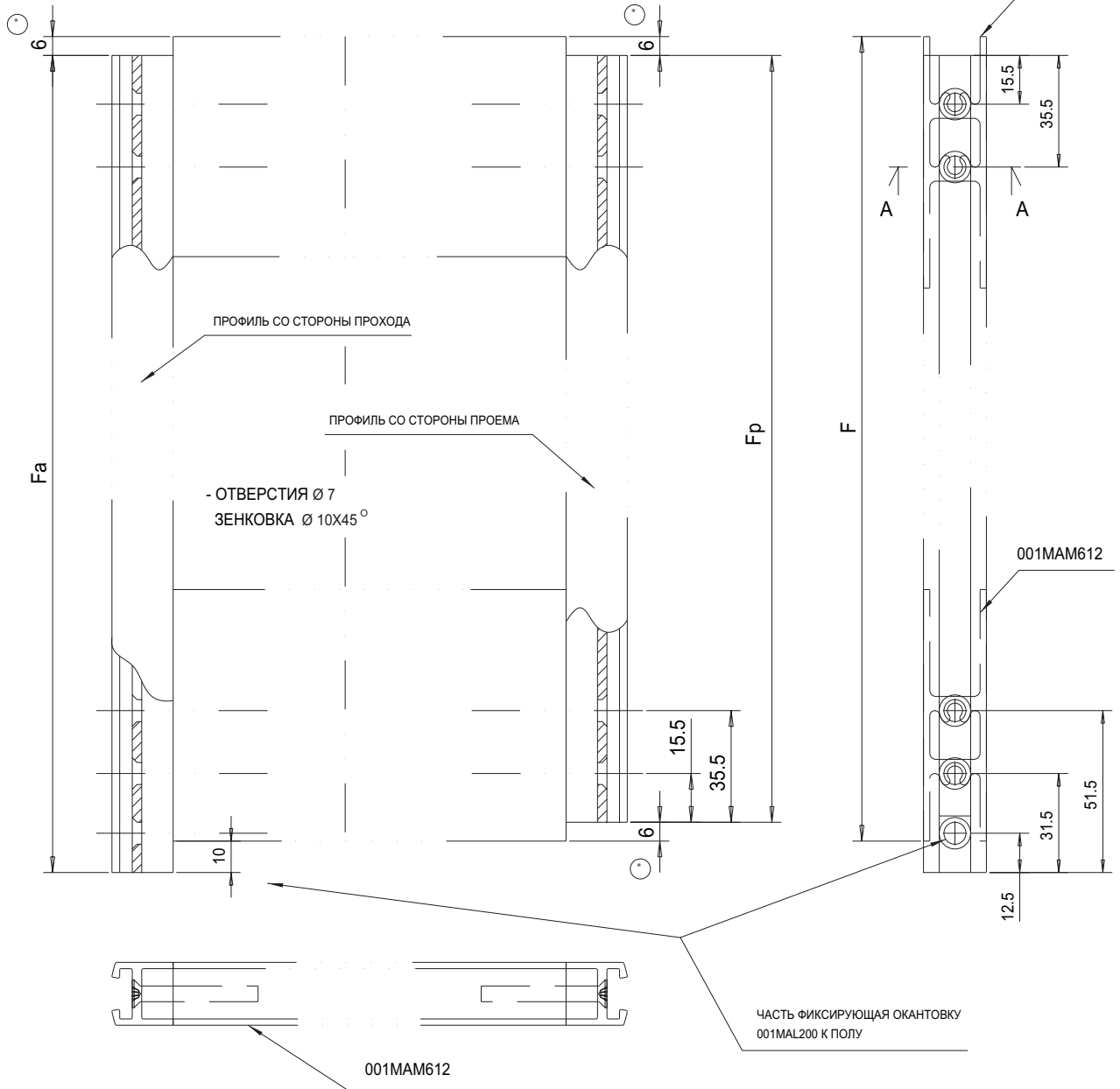
A - A

$\varnothing 10 \times 45^\circ$

001MAL199

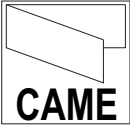
$\varnothing 7$

001MAM612



ВНИМАНИЕ:

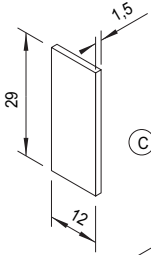
- СБОРКА ФИКСИРОВАННОЙ СТВОРКИ ПРЕДУСМАТРИВАЕТ ВЫПОЛНЕНИЕ НЕСКОЛЬКИХ ПРОРЕЗЕЙ ПО УКАЗАННЫМ РАЗМЕРАМ, И ВЫСВЕРЛИВАНИЕ ОТВЕРСТИЙ ПРЕДНАЗНАЧЕННЫХ ДЛЯ СОЕДИНЕНИЯ ВЕРТИКАЛЬНОГО ПРОФИЛЯ С ПОПЕРЕЧНЫМИ.
- ЗЕНКОВКА ДОЛЖНА СООТВЕТСТВОВАТЬ ПРИМЕНЯЕМЫМ ВИНТАМ
- НАБОР ДЛЯ СБОРКИ ОДНОЙ ФИКСИРОВАННОЙ СТВОРКИ АРТ. 001MAF001



СЕРИЯ 20

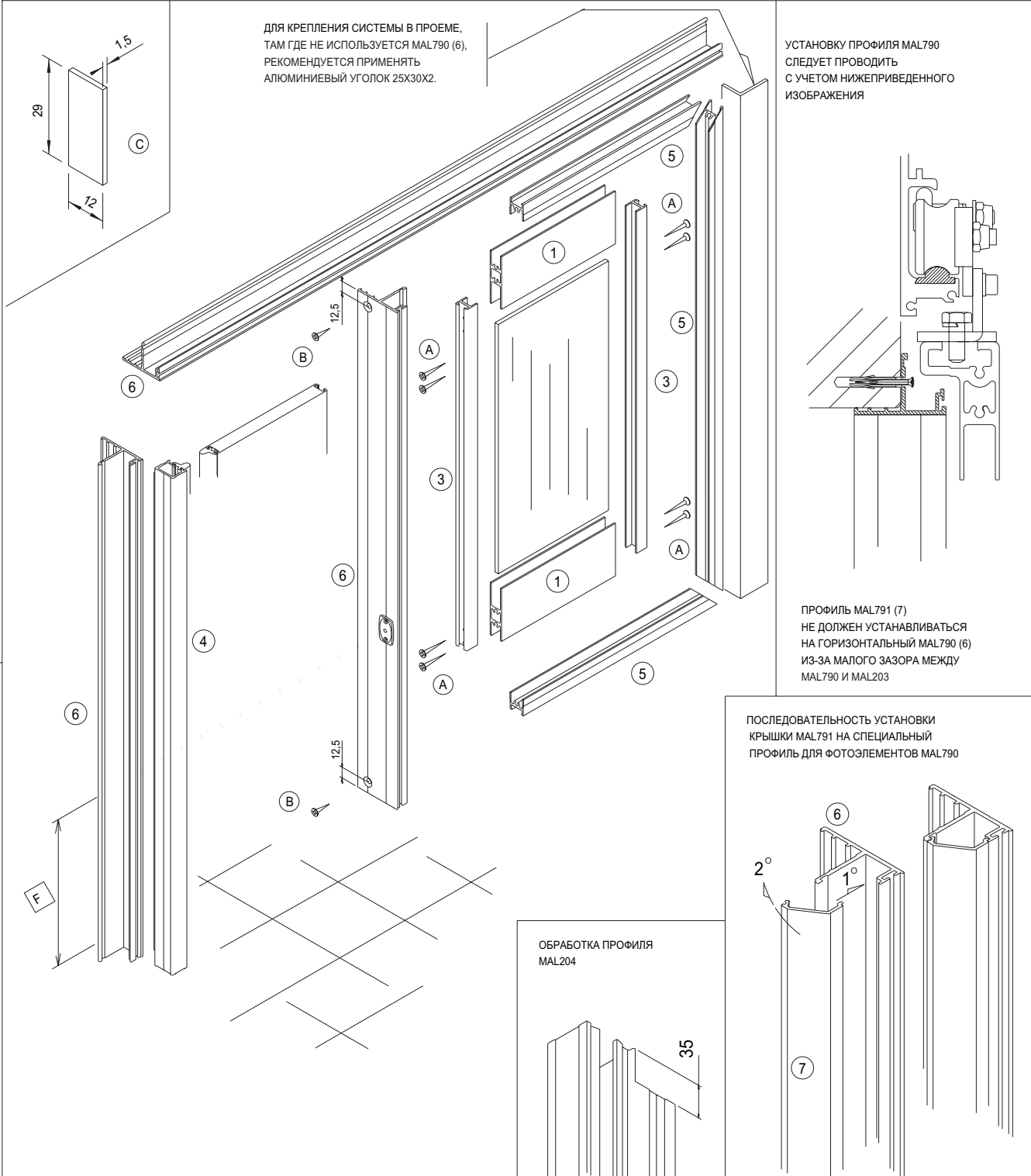
СОЕДИНЕНИЕ СПЕЦИАЛЬНОГО ПРОФИЛЯ ДЛЯ ФОТОЭЛЕМЕНТОВ MAL790 И МОНТАЖ ФОТОЭЛЕМЕНТОВ

Разработано и произведено CAMÉ. Воспроизведение материалов запрещено.



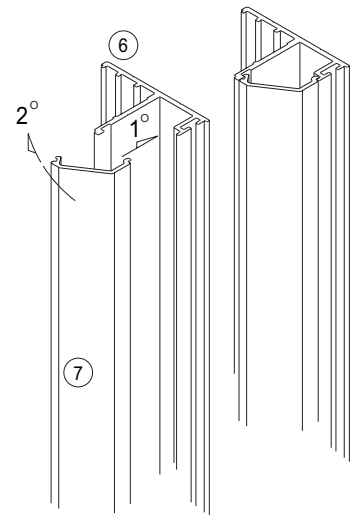
ДЛЯ КРЕПЛЕНИЯ СИСТЕМЫ В ПРОЕМЕ, ТАМ ГДЕ НЕ ИСПОЛЬЗУЕТСЯ MAL790 (6), РЕКОМЕНДУЕТСЯ ПРИМЕНЯТЬ АЛЮМИНИЕВЫЙ УГОЛОК 25Х30Х2.

УСТАНОВКУ ПРОФИЛЯ MAL790 СЛЕДУЕТ ПРОВОДИТЬ С УЧЕТОМ НИЖЕПРИВЕДЕННОГО ИЗОБРАЖЕНИЯ

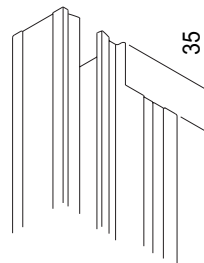


ПРОФИЛЬ MAL791 (7) НЕ ДОЛЖЕН УСТАНОВЛИВАТЬСЯ НА ГОРИЗОНТАЛЬНЫЙ MAL790 (6) ИЗ-ЗА МАЛОГО ЗАЗОРА МЕЖДУ MAL790 И MAL203

ПОСЛЕДОВАТЕЛЬНОСТЬ УСТАНОВКИ КРЫШКИ MAL791 НА СПЕЦИАЛЬНЫЙ ПРОФИЛЬ ДЛЯ ФОТОЭЛЕМЕНТОВ MAL790



ОБРАБОТКА ПРОФИЛЯ MAL204



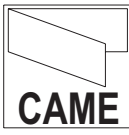
КРЕПЛЕНИЕ ВЕРТИКАЛЬНОГО MAL790 (6) НА ФИКСИРОВАННУЮ СТВОРКУ ПРОИЗВОДИТЬ САМОРЕЗАМИ К ГОРИЗОНТАЛЬНОМУ MAL200 НА РАССТОЯНИИ 12,5мм. МЕЖДУ СТЕНОЙ И МЕТАЛЛОКОНСТРУКЦИЕЙ СЛЕДУЕТ ИСПОЛЬЗОВАТЬ СИЛИКОНОВЫЙ ГЕРМЕТИК.

СБОРКА ПРОФИЛЕЙ ПРЕДУСМАТРИВАЕТ ВЫПОЛНЕНИЕ НЕСКОЛЬКИХ ПРОРЕЗЕЙ ПО УКАЗАННЫМ РАЗМЕРАМ

X	Кол-во	Описание
A	12	САМОРЕЗ 5,5x50 ОЦИНКОВАННЫЙ
B	2	САМОРЕЗ 5,5x16 ОЦИНКОВАННЫЙ
C	18	НЕЙЛОНОВАЯ ПРОКЛАДКА ПОД СТЕКЛО 12x29x1,5мм
1	2	001MAM612 - ПРОФИЛЬ ГОРИЗОНТАЛЬНЫЙ
3	2	001MAL199 - ПРОФИЛЬ ВЕРТИКАЛЬНЫЙ
4	1	001MAL204 - ПРОФИЛЬ ДЛЯ ФОТОЭЛЕМЕНТОВ (ОТБойНИК)
5	3	001MAL200 - ОКАНТОВКА
6	3	001MAL790 - СПЕЦИАЛЬНЫЙ ПРОФИЛЬ ДЛЯ ФОТОЭЛЕМЕНТОВ
7	2	001MAL791 - КРЫШКА ДЛЯ ПРОФИЛЯ MAL790
F	.	ОТВЕРСТИЕ ПОД ФОТОЭЛЕМЕНТЫ MF9011 F = 300 мм Ø 13 MF9111 F1= 200 мм; F2= 400 мм

Т 000000000000000000000000

000000000000000000000000

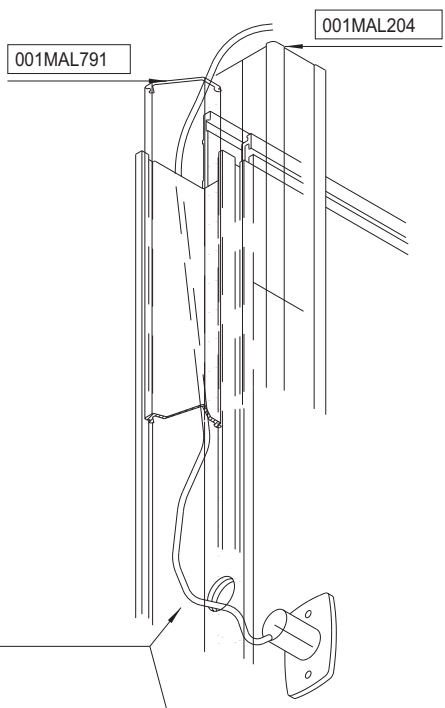
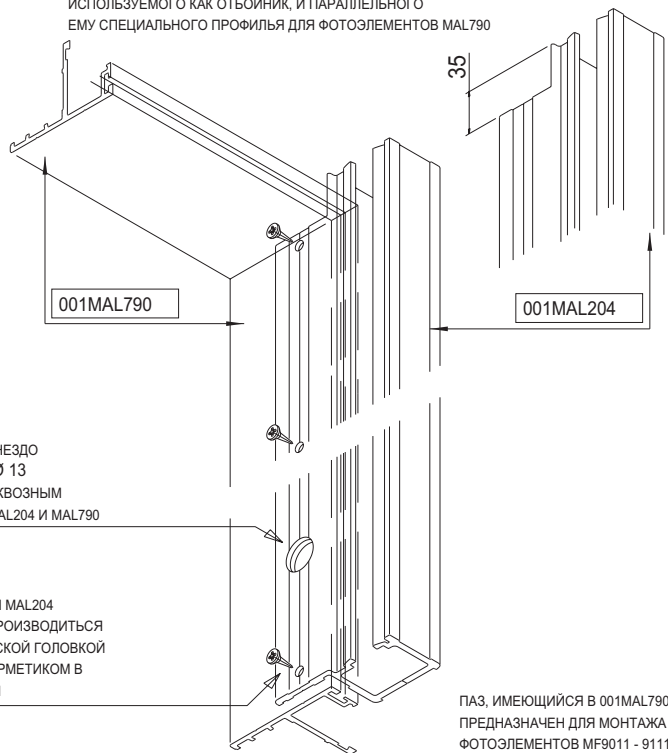


СЕРИЯ 20 КРЕПЛЕНИЕ СПЕЦИАЛЬНОГО ПРОФИЛЯ ДЛЯ ФОТОЭЛЕМЕНТОВ MAL790 И МОНТАЖ ФОТОЭЛЕМЕНТОВ

Разработано и произведено С.А.М.Е. Воспроизведение материалов запрещено.

В КОНСТРУКЦИЯХ СОСТОЯЩИХ ИЗ ОДНОЙ СТВОРКИ
СЛЕДУЕТ ПРОИЗВОДИТЬ ДОРАБОТКУ ПРОФИЛЯ MAL204,
ИСПОЛЬЗУЕМОГО КАК ОТБОЙНИК, И ПАРАЛЛЕЛЬНОГО
ЕМУ СПЕЦИАЛЬНОГО ПРОФИЛЯ ДЛЯ ФОТОЭЛЕМЕНТОВ MAL790

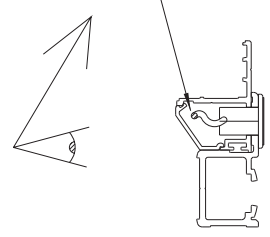
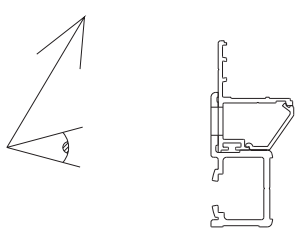
КРЫШКА MAL791
ДЛЯ ПРОФИЛЯ MAL790
В СЛУЧАЕ ОДНОЙ СТВОРКИ
ВЫРАВНИВАЕТСЯ ОТНОСИТЕЛЬНО
MAL204



ОТВЕРСТИЕ, ПОД ГНЕЗДО
ФОТОЭЛЕМЕНТОВ Ø 13
СЛЕДУЕТ ДЕЛАТЬ СКВОЗНЫМ
ЧЕРЕЗ ПРОФИЛИ MAL204 И MAL790

ФИКСАЦИЯ ПРОФИЛЯ MAL204
И MAL790 ДОЛЖНА ПРОИЗВОДИТЬСЯ
ВИНТАМИ С КОНИЧЕСКОЙ ГОЛОВКОЙ
И СИЛИКОНОВЫМ ГЕРМЕТИКОМ В
МЕСТЕ СОЕДИНЕНИЯ

ПАЗ, ИМЕЮЩИЙСЯ В 001MAL790,
ПРЕДНАЗНАЧЕН ДЛЯ МОНТАЖА
ФОТОЭЛЕМЕНТОВ MF9011 - 9111

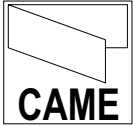


УСТАНОВКА MAL790 В
ПРОЕМЕ ДОЛЖНА БЫТЬ
ВЫПОЛНЕНА СОГЛАСНО
ИЗОБРАЖЕНИЮ
ПОСРЕДСТВОМ ВИНТОВ И
СИЛИКОНОВОГО ГЕРМЕТИКА

ПРОФИЛЬ MAL791 (7)
НЕ ДОЛЖЕН УСТАНОВЛИВАТЬСЯ
НА ГОРИЗОНТАЛЬНЫЙ MAL790 (6)
ИЗ-ЗА МАЛОГО ЗАЗОРА МЕЖДУ
MAL790 И MAL203

СЕРИЯ 20

СЕРИЯ 20



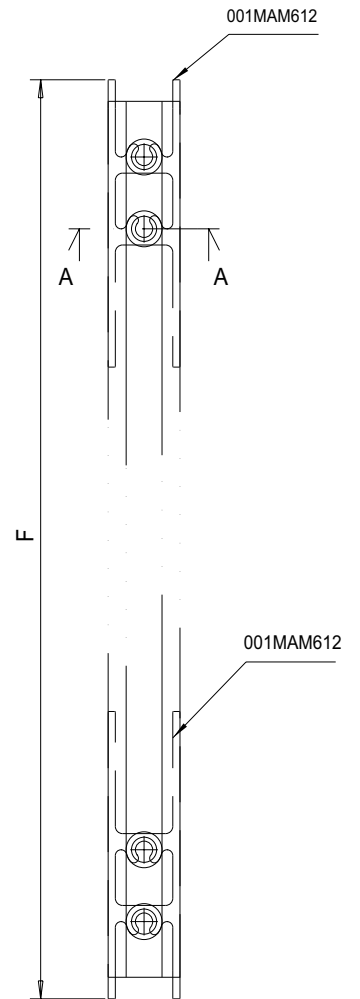
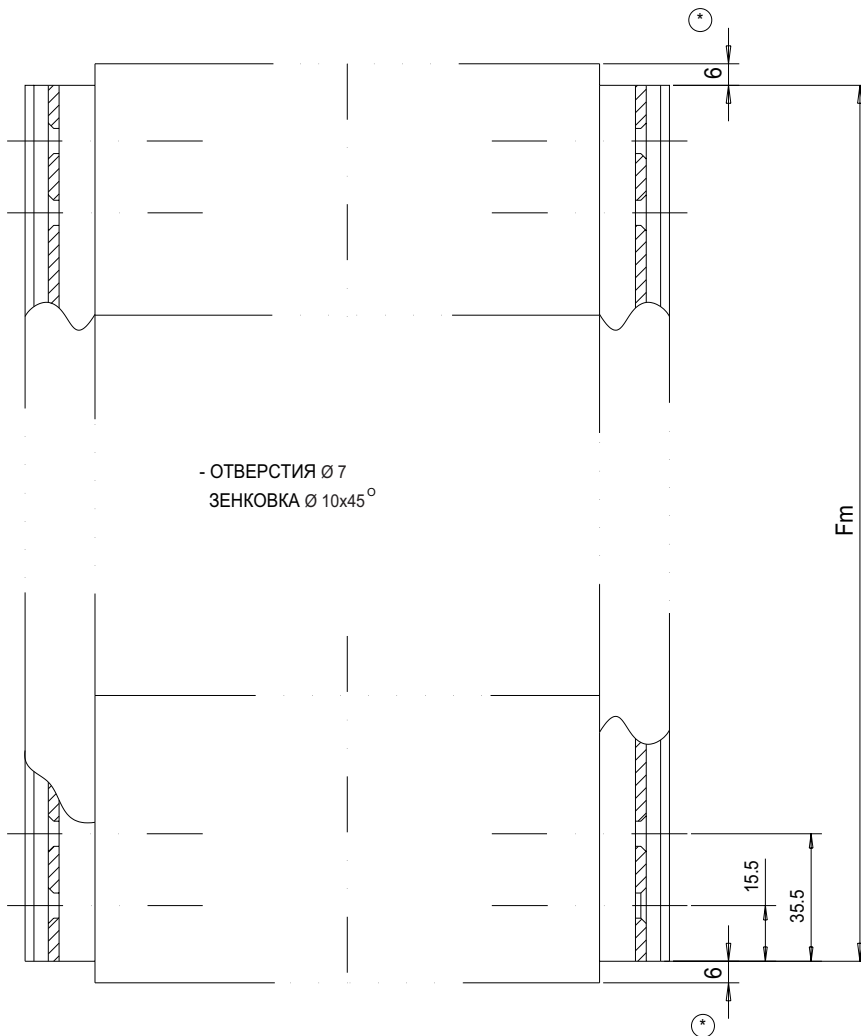
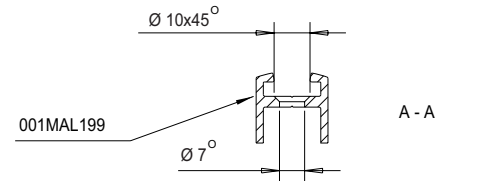
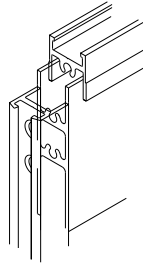
СЕРИЯ 20

СОЕДИНЕНИЕ ПРОФИЛЕЙ ФИКСИРОВАННОЙ СТВОРКИ ОББОЗНАЧЕННОЙ НА 10 ЛИСТЕ

Разработано и произведено САСЕ. Воспроизведение материалов запрещено.

*

ВЕРТИКАЛЬНЫЙ ПРОФИЛЬ ДЕЛАЕТСЯ НА 6мм КОРОЧЕ
 ДЛЯ УЛУЧШЕНИЯ СОЕДИНЕНИЯ С ОКАНТОВОЧНЫМ
 ПРОФИЛЕМ 001MAL200



001MAM612

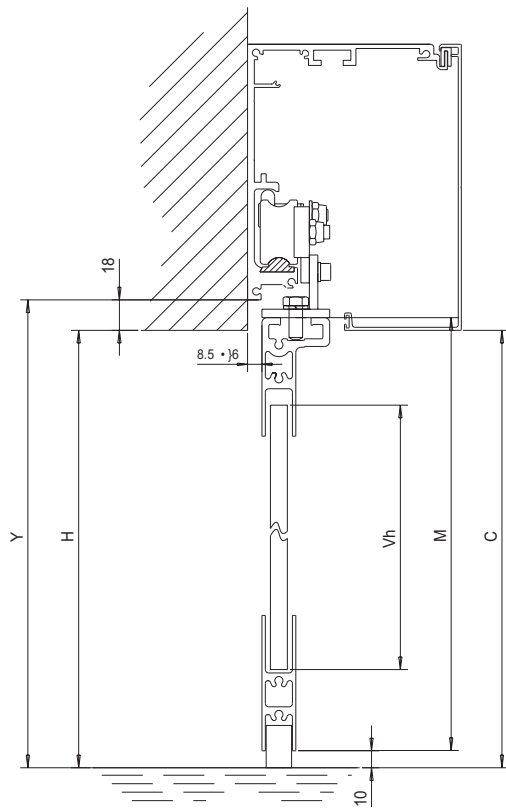
ВНИМАНИЕ:

- СБОРКА ФИКСИРОВАННОЙ СТВОРКИ ПРЕДУСМАТРИВАЕТ ВЫПОЛНЕНИЕ НЕСКОЛЬКИХ ПРОРЕЗЕЙ ПО УКАЗАННЫМ РАЗМЕРАМ, И ВЫСВЕРЛИВАНИЕ ОТВЕРСТИЙ ПРЕДНАЗНАЧЕННЫХ ДЛЯ СОЕДИНЕНИЯ ВЕРТИКАЛЬНОГО ПРОФИЛЯ С ПОПЕРЕЧНЫМИ.
- ЗЕНКОВКА ДОЛЖНА СООТВЕТСТВОВАТЬ ПРИМЕНЯЕМЫМ ВИНТАМ
- НАБОР ДЛЯ СБОРКИ ОДНОЙ ФИКСИРОВАННОЙ СТВОРКИ АРТ. 001MAF001



СЕРИЯ 20

ОПРЕДЕЛЕНИЕ ПАРАМЕТРОВ СИСТЕМЫ ИЗ 1 ПОДВИЖНОЙ СТВОРКИ С ОТБойНИКОМ И КРЫШКОЙ 001LC00

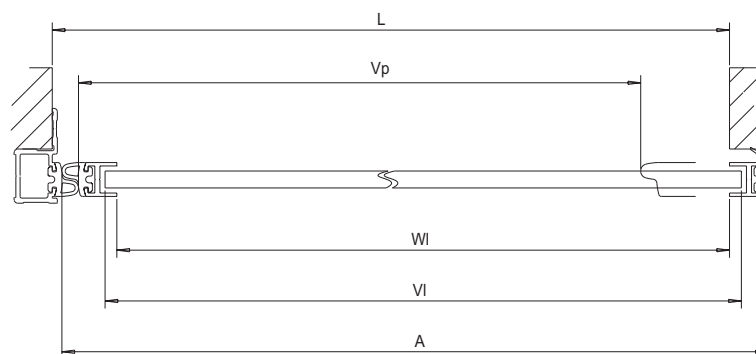


ОПРЕДЕЛЕНИЕ РАЗМЕРОВ ПО ВЕРТИКАЛИ

H= ВЫСОТА ПРОЕМА
Y=H+18 (выравнивание несущего профиля для автоматики)
M=H-2 (высота подвижной створки (001MAL199x2))
C=H (высота края крышки несущего профиля)
Vh=H-102 (высота стекла)

ОПРЕДЕЛЕНИЕ ПО ГОРИЗОНТАЛИ

L= ШИРИНА ПРОЕМА
Vp=L-68 (размер проема при открытой створке)
Wl=L-38 (длина 001MAL612, 001MAL203)
VI=L-24 (ширина стекла)
A=L+17,5 (ширина створки с уплотнителями 001MAL201+001MAL202)
Ax2+20 = T (длина несущего профиля)



СПЕЦИФИКАЦИЯ

МАТЕРИАЛЫ	РАЗМЕРЫ		КОДЫ												
	90°	45°	001MAL199	001MAL199	001MAL199	001MAL199	001MAL199	001MAL199	001MAL199	001MAL199	001MAL199	001MAL199	001MAL199	001MAL199	
ПОДВИЖНАЯ СТВОРКА			2	H-2	1	L-38	1	L-38	.	.	.	1	H-2	1	H-2
ФИКСИРОВАННАЯ СТВОРКА		
ФИКСИРОВАННАЯ СТВОРКА		
ОКАНТОВКА ВЕРТИКАЛЬНАЯ		
ОКАНТОВКА ГОРИЗОНТАЛЬНАЯ		
КРЕПЛЕНИЕ УПЛОТНИТЕЛЯ		
КРЕПЛЕНИЕ УПЛОТНИТЕЛЯ		
СТОЙКА ФОТОЭЛЕМЕНТОВ		
ОТБойНИК			1	H+18	.	.	1	H+18

АКСЕССУАРЫ	АртиКУЛ	КОЛ.	РАЗМЕР
НАБОР ДЛЯ ПОДВИЖНОЙ СТВОРКИ	001MAM001	1	.
НАБОР ДЛЯ СБОРКИ СТВОРКИ	001MAF001	0	.
ПЛОЩАДЬ СТЕКЛА	①	1	(H-102)x(L-24)
ДЛИННА УПЛОТНИТЕЛЯ ДЛЯ СТЕКЛА	①	1	(H+L-120)x4

①	Стекло	Кг/м ²	Уплотнитель
	15мм	38	герметик
	14мм	35	герметик
	12мм	30	герметик
	10мм	25	001P3
	8мм	20	001P4
	6мм	15	001P5
	4мм	10	001P6



СЕРИЯ 20

ОПРЕДЕЛЕНИЕ ПАРАМЕТРОВ СИСТЕМЫ ИЗ 1 ПОДВИЖНОЙ СТВОРКИ С ОТБойНИКОМ И КРЫШКОЙ 001LD00

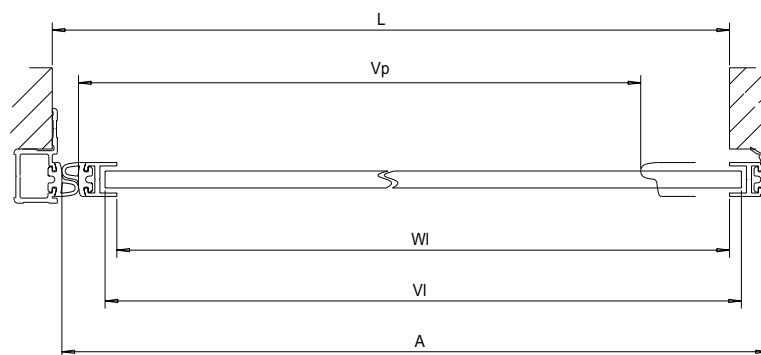
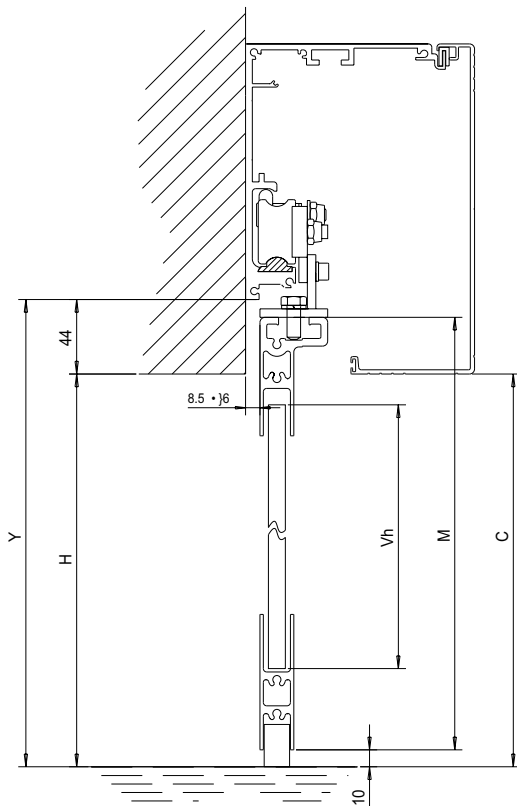


ОПРЕДЕЛЕНИЕ РАЗМЕРОВ ПО ВЕРТИКАЛИ

H= ВЫСОТА ПРОЕМА
 $Y = H + 44$ (выравнивание несущего профиля для автоматики)
 $M = H + 23$ (высота подвижной створки (001MAL199x2))
C=H (высота края крышки несущего профиля)
 $Vh = H - 77$ (высота стекла)

ОПРЕДЕЛЕНИЕ ПО ГОРИЗОНТАЛИ

L= ШИРИНА ПРОЕМА
 $Vp = L - 68$ (размер проема при открытой створке)
 $Wl = L - 38$ (длина 001MAL612, 001MAL203)
 $VI = L - 24$ (ширина стекла)
 $A = L + 17,5$ (ширина створки с уплотнителями 001MAL201+001MAL202)
 $Ax2 + 20 = T$ (длина несущего профиля)



СПЕЦИФИКАЦИЯ

МАТЕРИАЛЫ	РАЗМЕРЫ		КОДЫ													
	90°	45°	001MAL199	001MAL199	001MAL199	001MAL199	001MAL199	001MAL199	001MAL199	001MAL199	001MAL199	001MAL199	001MAL199	001MAL199		
ПОДВИЖНАЯ СТВОРКА			2	H+23	1	L-38	1	L-38	1	H+23	1	H+23
ФИКСИРОВАННАЯ СТВОРКА		
ФИКСИРОВАННАЯ СТВОРКА		
ОКАНТОВКА ВЕРТИКАЛЬНАЯ		
ОКАНТОВКА ГОРИЗОНТАЛЬНАЯ		
КРЕПЛЕНИЕ УПЛОТНИТЕЛЯ		
КРЕПЛЕНИЕ УПЛОТНИТЕЛЯ		
СТОЙКА ФОТОЭЛЕМЕНТОВ		
ОТБойНИК			1	H+44	.	.	1	H+44	

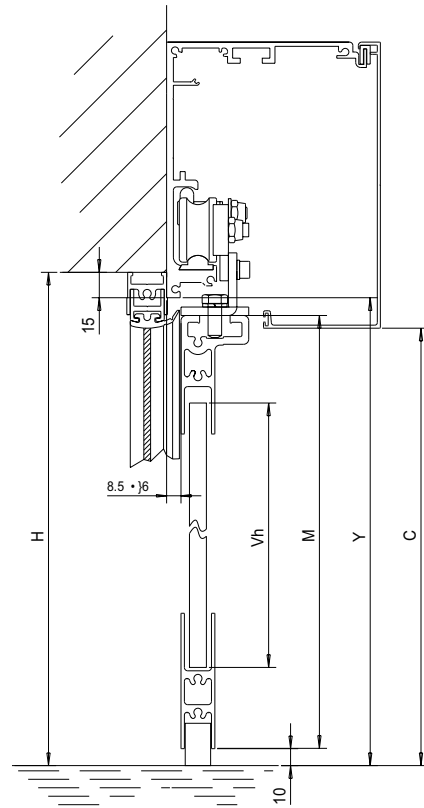
АКСЕССУАРЫ	АртиКУЛ	КОЛ.	РАЗМЕР
НАБОР ДЛЯ ПОДВИЖНОЙ СТВОРКИ	001MAM001	1	.
НАБОР ДЛЯ СБОРКИ СТВОРКИ	001MAF001	0	.
ПЛОЩАДЬ СТЕКЛА	①	1	(H-77)x(L-24)
ДЛИННА УПЛОТНИТЕЛЯ ДЛЯ СТЕКЛА	①	1	(H+L-120)x4

①	Стекло	Кг/м ²	Уплотнитель
	15мм	38	герметик
	14мм	35	герметик
	12мм	30	герметик
	10мм	25	001P3
	8мм	20	001P4
	6мм	15	001P5
	4мм	10	001P6



СЕРИЯ 20

ОПРЕДЕЛЕНИЕ ПАРАМЕТРОВ СИСТЕМЫ ИЗ 1 ПОДВИЖНОЙ СТВОРКИ С ОКАНТОВКОЙ, ОТБойНИКОМ И КРЫШКОЙ 001LC00

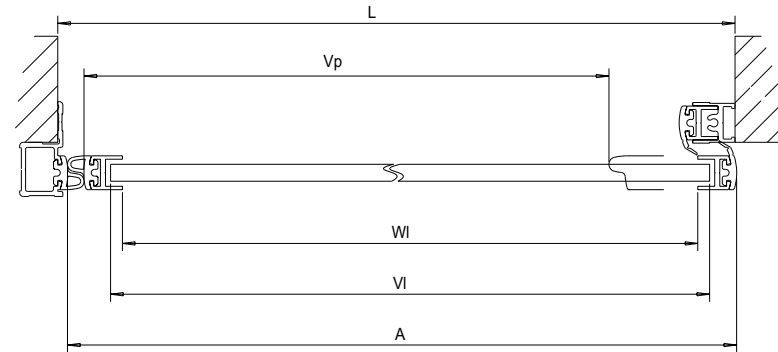


ОПРЕДЕЛЕНИЕ РАЗМЕРОВ ПО ВЕРТИКАЛИ

N= ВЫСОТА ПРОЕМА
 Y=N-15 (выравнивание несущего профиля для автоматики)
 M=N-35 (высота подвижной створки (001MAL199x2))
 C=N-33 (высота края крышки несущего профиля)
 Vh=N-135 (высота стекла)
 Th=N (высота вертикальной окантовки 001MAL200)
 Ph=N-20 (высота крепления уплотнителя 001MAL199)

ОПРЕДЕЛЕНИЕ ПО ГОРИЗОНТАЛИ

L= ШИРИНА ПРОЕМА
 Vp=L-93 (размер проема при открытой створке)
 Wl=L-63 (длина 001MAL612, 001MAL203)
 Vl=L-49 (ширина стекла)
 A=L-8 (ширина створки с уплотнителями 001MAL201+001MAL202)
 Tl=L-3 (длина горизонтальной окантовки 001MAL200)
 Pl=L-33 (длина крепления уплотнителя 001MAL199)
 Ax2+20 = T (длина несущего профиля)



СПЕЦИФИКАЦИЯ	РАЗМЕРЫ		РАЗМЕРЫ													
	90°	45°	КОД	001MAL199	КОД	001MAM612	КОД	001MAL203	КОД	001MAL200	КОД	001MAL204	КОД	001MAL201	КОД	001MAL202
ПОДВИЖНАЯ СТВОРКА			2	H-35	1	L-63	1	L-63	1	H-35	1	H-35
ФИКСИРОВАННАЯ СТВОРКА		
ФИКСИРОВАННАЯ СТВОРКА		
ОКАНТОВКА ВЕРТИКАЛЬНАЯ			1	H
ОКАНТОВКА ГОРИЗОНТАЛЬНАЯ			1	L-3
КРЕПЛЕНИЕ УПЛОТНИТЕЛЯ			1	H-20
КРЕПЛЕНИЕ УПЛОТНИТЕЛЯ			1	L-33	1	H+L-53	.	.	.
СТОЙКА ФОТОЭЛЕМЕНТОВ		
ОТБойНИК			1	H-15	.	.	1	H-15	.

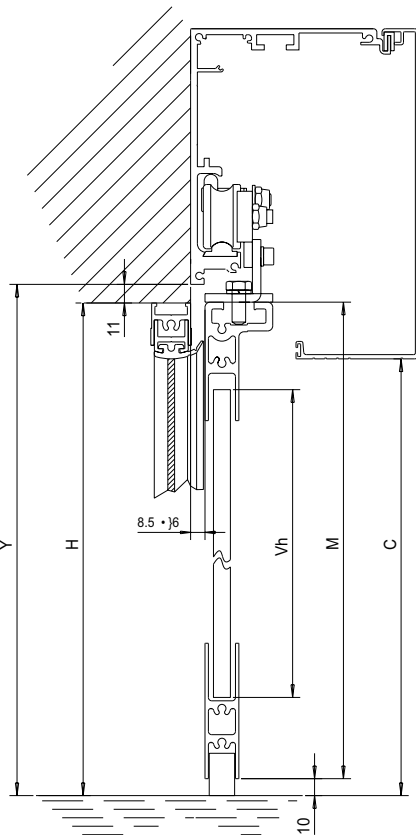
АКСЕССУАРЫ	АртиКУЛ	КОЛ.	РАЗМЕР
НАБОР ДЛЯ ПОДВИЖНОЙ СТВОРКИ	001MAM001	1	.
НАБОР ДЛЯ СБОРКИ СТВОРКИ	001MAF001	0	.
ПЛОЩАДЬ СТЕКЛА	①	1	(H-135)x(L-49)
ДЛИННА УПЛОТНИТЕЛЯ ДЛЯ СТЕКЛА	①	1	(H+L-120)x4

①	Стекло	Кг/м ²	Уплотнитель
	15мм	38	герметик
	14мм	35	герметик
	12мм	30	герметик
	10мм	25	001P3
	8мм	20	001P4
	6мм	15	001P5
	4мм	10	001P6



СЕРИЯ 20

ОПРЕДЕЛЕНИЕ ПАРАМЕТРОВ СИСТЕМЫ ИЗ 1 ПОДВИЖНОЙ СТВОРКИ С ОКАНТОВКОЙ, ОТБойНИКОМ И КРЫШКОЙ 001LD00

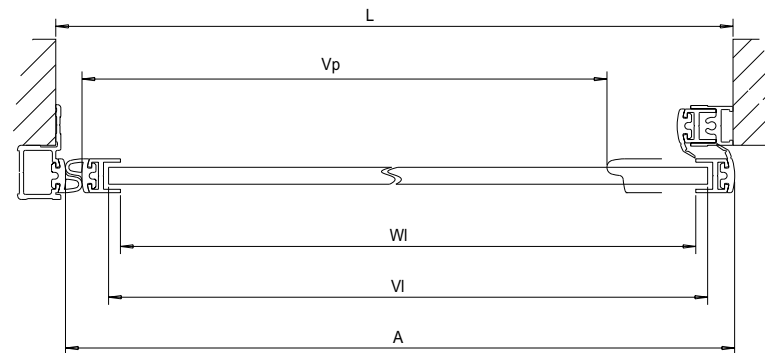


ОПРЕДЕЛЕНИЕ РАЗМЕРОВ ПО ВЕРТИКАЛИ

- N= ВЫСОТА ПРОЕМА
- Y=N+11 (выравнивание несущего профиля для автоматики)
- M=H-9,5 (высота подвижной створки (001MAL199x2))
- C=H-33 (высота края крышки несущего профиля)
- Vh=H-109 (высота стекла)
- Th=H (высота вертикальной окантовки 001MAL200)
- Ph=H-20 (высота крепления уплотнителя 001MAL199)

ОПРЕДЕЛЕНИЕ ПО ГОРИЗОНТАЛИ

- L= ШИРИНА ПРОЕМА
- Vp=L-93 (размер проема при открытой створке)
- Wl=L-63 (длина 001MAL612, 001MAL203)
- Vi=L-49 (ширина стекла)
- A=L-8 (ширина створки с уплотнителями 001MAL201+001MAL202)
- Tl=L-3 (длина горизонтальной окантовки 001MAL200)
- Pl=L-33 (длина крепления уплотнителя 001MAL199)
- Ax2+20 = T (длина несущего профиля)



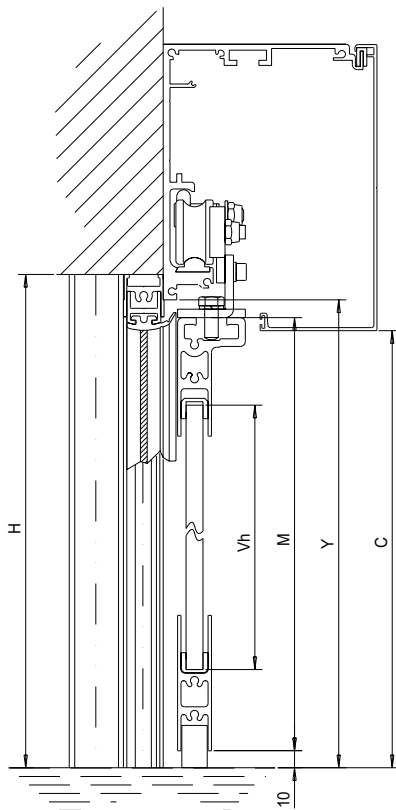
СПЕЦИФИКАЦИЯ	РАЗМЕРЫ		КОДЫ												
	90°	45°	001MAL199	001MAL199	001MAL199	001MAL199	001MAL199	001MAL199	001MAL199	001MAL199	001MAL199	001MAL199	001MAL199	001MAL199	
МАТЕРИАЛЫ															
ПОДВИЖНАЯ СТВОРКА			2	H-9,5	1	L-63	1	L-63	.	.	.	1	H-9,5	1	H-9,5
ФИКСИРОВАННАЯ СТВОРКА		
ФИКСИРОВАННАЯ СТВОРКА		
ОКАНТОВКА ВЕРТИКАЛЬНАЯ			1	H
ОКАНТОВКА ГОРИЗОНТАЛЬНАЯ			1	L-3
КРЕПЛЕНИЕ УПЛОТНИТЕЛЯ			1	H-20
КРЕПЛЕНИЕ УПЛОТНИТЕЛЯ			1	L-33	1	H+L-53	.	.
СТОЙКА ФОТОЭЛЕМЕНТОВ		
ОТБойНИК			1	H+11	.	.	1	H+11

АКСЕССУАРЫ	АРТИКУЛ	КОЛ.	РАЗМЕР
НАБОР ДЛЯ ПОДВИЖНОЙ СТВОРКИ	001MAM001	1	.
НАБОР ДЛЯ СБОРКИ СТВОРКИ	001MAF001	0	.
ПЛОЩАДЬ СТЕКЛА	①	1	(H-109)x(L-49)
ДЛИННА УПЛОТНИТЕЛЯ ДЛЯ СТЕКЛА	①	1	(H+L-120)x4
① Стекло Кг/м ² Уплотнитель			
15мм 38 герметик			
14мм 35 герметик			
12мм 30 герметик			
10мм 25 001P3			
8мм 20 001P4			
6мм 15 001P5			
4мм 10 001P6			



СЕРИЯ 20

ОПРЕДЕЛЕНИЕ ПАРАМЕТРОВ СИСТЕМЫ ИЗ 1 ПОДВИЖНОЙ СТВОРКИ С ОКАНТОВКОЙ, ОТБойНИКОМ, ПРОФИЛЕМ ДЛЯ ФОТОЭЛЕМЕНТОВ MAL204 И КРЫШКОЙ 001LC00

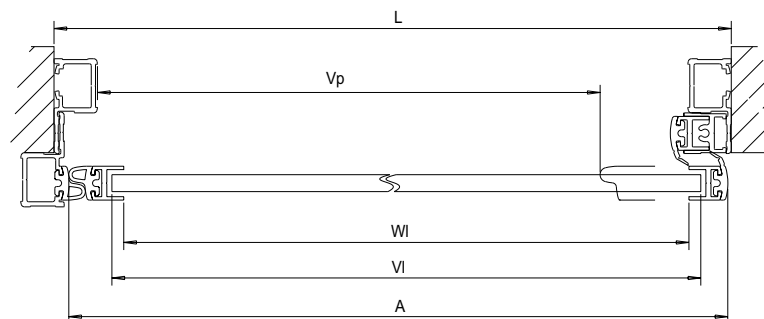


ОПРЕДЕЛЕНИЕ РАЗМЕРОВ ПО ВЕРТИКАЛИ

- H=** ВЫСОТА ПРОЕМА
- Y=H-15** (выравнивание несущего профиля для автоматики)
- M=H-35** (высота подвижной створки (001MAL199x2))
- C=H-33** (высота края крышки несущего профиля)
- Vh=H-135** (высота стекла)
- Th=H** (высота вертикальной окантовки 001MAL200)
- Ph=H-20** (высота крепления уплотнителя 001MAL199)

ОПРЕДЕЛЕНИЕ ПО ГОРИЗОНТАЛИ

- L=** ШИРИНА ПРОЕМА
- Vp=L-103** (размер проема при открытой створке)
- Wl=L-66** (длина 001MAL612, 001MAL203)
- Vi=L-52** (ширина стекла)
- A=L-11** (ширина створки с уплотнителями 001MAL201+001MAL202)
- TI=L-9** (длина горизонтальной окантовки 001MAL200)
- PI=L-39** (длина крепления уплотнителя 001MAL199)
- Ax2+20 = T** (длина несущего профиля)



СПЕЦИФИКАЦИЯ	РАЗМЕРЫ		МАТЕРИАЛЫ													
	90°	45°	КОД	001MAL199	КОД	001MAM612	КОД	001MAL203	КОД	001MAL200	КОД	001MAL204	КОД	001MAL201	КОД	001MAL202
ПОДВИЖНАЯ СТВОРКА			2	H-35	1	L-66	1	L-66	1	H-35	1	H-35
ФИКСИРОВАННАЯ СТВОРКА		
ФИКСИРОВАННАЯ СТВОРКА		
ОКАНТОВКА ВЕРТИКАЛЬНАЯ			1	H
ОКАНТОВКА ГОРИЗОНТАЛЬНАЯ			1	L-9
КРЕПЛЕНИЕ УПЛОТНИТЕЛЯ			1	H-20
КРЕПЛЕНИЕ УПЛОТНИТЕЛЯ			1	L-39	1	H+L-59	.	.	.
СТОЙКА ФОТОЭЛЕМЕНТОВ			2	H
ОТБойНИК			1	H-15	.	.	1	H-15	.

АКСЕССУАРЫ	АртиКУЛ	КОЛ	РАЗМЕР
НАБОР ДЛЯ ПОДВИЖНОЙ СТВОРКИ	001MAM001	1	.
НАБОР ДЛЯ СБОРКИ СТВОРКИ	001MAF001	0	.
ПЛОЩАДЬ СТЕКЛА	①	1	(H-135)x(L-52)
ДЛИННА УПЛОТНИТЕЛЯ ДЛЯ СТЕКЛА	①	1	(H+L-120)x4

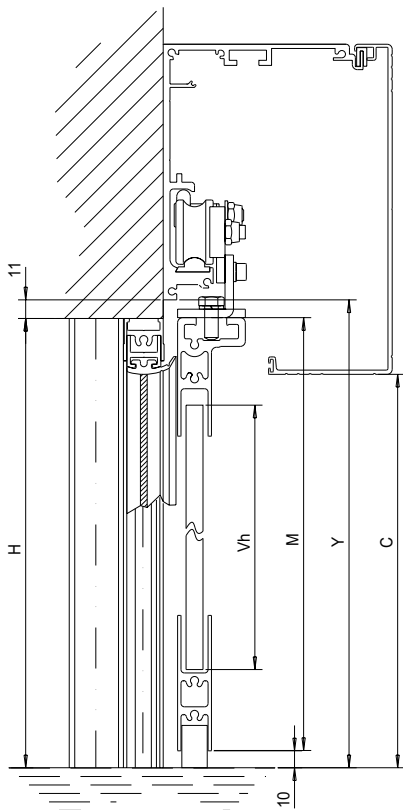
①

Стекло	Кг/м ²	Уплотнитель
15мм	38	герметик
14мм	35	герметик
12мм	30	герметик
10мм	25	001P3
8мм	20	001P4
6мм	15	001P5
4мм	10	001P6



СЕРИЯ 20

ОПРЕДЕЛЕНИЕ ПАРАМЕТРОВ СИСТЕМЫ ИЗ 1 ПОДВИЖНОЙ СТВОРКИ С ОКАНТОВКОЙ, ОТБойНИКОМ, ПРОФИЛЕМ ДЛЯ ФОТОЭЛЕМЕНТОВ MAL204 И КРЫШКОЙ 001LD00

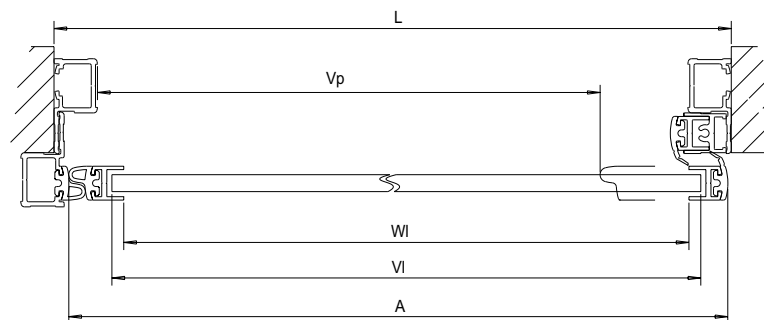


ОПРЕДЕЛЕНИЕ РАЗМЕРОВ ПО ВЕРТИКАЛИ

- H= ВЫСОТА ПРОЕМА**
 Y=H-11 (выравнивание несущего профиля для автоматики)
 M=H-9,5 (высота подвижной створки (001MAL199x2))
 C=H-33 (высота края крышки несущего профиля)
 Vh=H-109 (высота стекла)
 Th=H (высота вертикальной окантовки 001MAL200)
 Ph=H-20 (высота крепления уплотнителя 001MAL199)

ОПРЕДЕЛЕНИЕ ПО ГОРИЗОНТАЛИ

- L= ШИРИНА ПРОЕМА**
 Vp=L-103 (размер проема при открытой створке)
 Wl=L-66 (длина 001MAL612, 001MAL203)
 Vl=L-52 (ширина стекла)
 A=L-11 (ширина створки с уплотнителями 001MAL201+001MAL202)
 Tl=L-9 (длина горизонтальной окантовки 001MAL200)
 Pl=L-39 (длина крепления уплотнителя 001MAL199)
 Ax2+20 = T (длина несущего профиля)



СПЕЦИФИКАЦИЯ

МАТЕРИАЛЫ	РАЗМЕРЫ		КОДЫ													
	90°	45°	001MAL199	001MAL199	001MAL199	001MAL199	001MAL199	001MAL199	001MAL199	001MAL199	001MAL199	001MAL199	001MAL199	001MAL199	001MAL199	001MAL199
ПОДВИЖНАЯ СТВОРКА			2	H-9,5	1	L-66	1	L-66	1	H-9,5	1	H-9,5
ФИКСИРОВАННАЯ СТВОРКА		
ФИКСИРОВАННАЯ СТВОРКА		
ОКАНТОВКА ВЕРТИКАЛЬНАЯ			1	H	.	.
ОКАНТОВКА ГОРИЗОНТАЛЬНАЯ			1	L-9	.	.
КРЕПЛЕНИЕ УПЛОТНИТЕЛЯ			1	H-20
КРЕПЛЕНИЕ УПЛОТНИТЕЛЯ			1	L-39	1	H+L-59	.
СТОЙКА ФОТОЭЛЕМЕНТОВ			2	H	.
ОТБойНИК			1	H+11	.

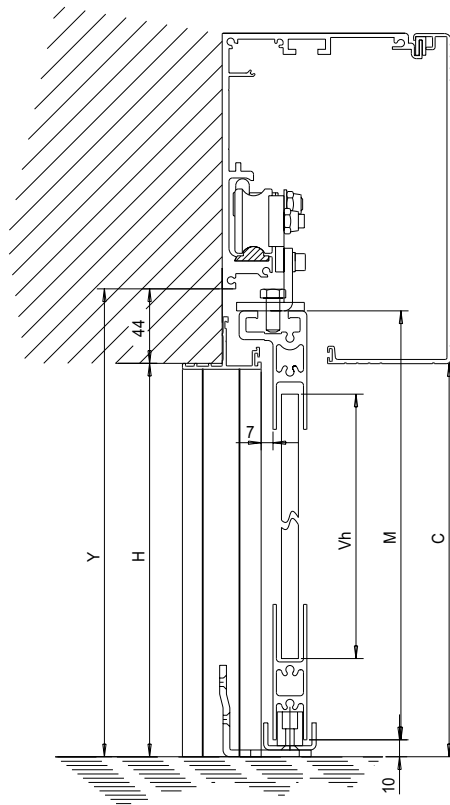
АКСЕССУАРЫ	АртиКУЛ	КОЛ.	РАЗМЕР
НАБОР ДЛЯ ПОДВИЖНОЙ СТВОРКИ	001MAM001	1	.
НАБОР ДЛЯ СБОРКИ СТВОРКИ	001MAF001	0	.
ПЛОЩАДЬ СТЕКЛА	①	1	(H-109)x(L-52)
ДЛИННА УПЛОТНИТЕЛЯ ДЛЯ СТЕКЛА	①	1	(H+L-120)x4

①	Стекло	Kg/m ²	Уплотнитель
	15мм	38	герметик
	14мм	35	герметик
	12мм	30	герметик
	10мм	25	001P3
	8мм	20	001P4
	6мм	15	001P5
	4мм	10	001P6



СЕРИЯ 20

ОПРЕДЕЛЕНИЕ ПАРАМЕТРОВ СИСТЕМЫ ИЗ 1 ПОДВИЖНОЙ СТВОРКИ СО СПЕЦИАЛЬНЫМ ПРОФИЛЕМ ДЛЯ ФОТОЭЛЕМЕНТОВ MAL790, ОТБойНИКОМ И КРЫШКОЙ 001LD00

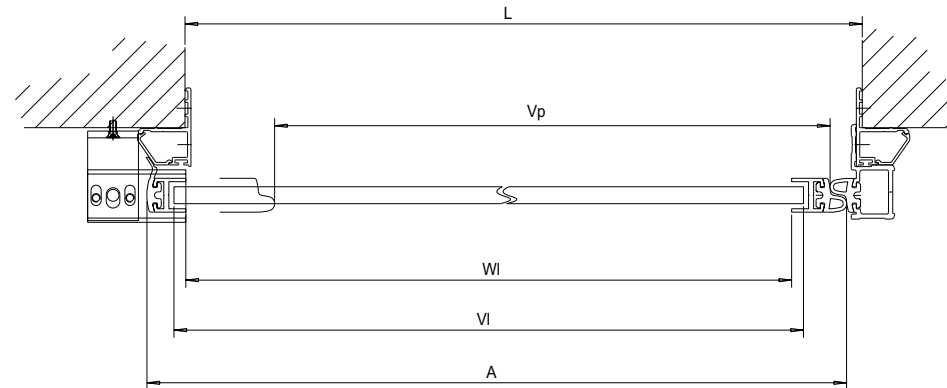


ОПРЕДЕЛЕНИЕ РАЗМЕРОВ ПО ВЕРТИКАЛИ

- N= ВЫСОТА ПРОЕМА
- Y=N+44 (выравнивание несущего профиля для автоматики)
- M=N+21 (высота подвижной створки (001MAL199x2))
- C=N (высота края крышки несущего профиля)
- Vh=N-76,5 (высота стекла)
- Th=N-3,5 (высота вертикальной окантовки 001MAL200)

ОПРЕДЕЛЕНИЕ ПО ГОРИЗОНТАЛИ

- L= ШИРИНА ПРОЕМА
- Vp=L-72 (размер проема при открытой створке)
- Wl=L-44 (длина 001MAL612, 001MAL203)
- Vi=L-28 (ширина стекла)
- A=L+13,5 (ширина створки с уплотнителями 001MAL201+001MAL202)
- Ax2+20 = T (длина несущего профиля)



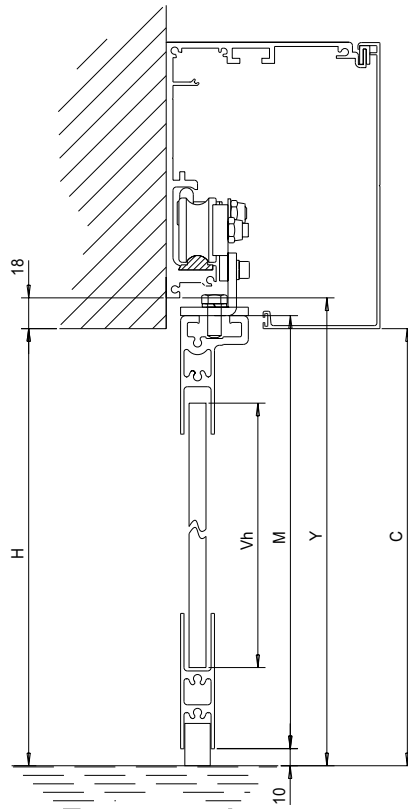
СПЕЦИФИКАЦИЯ	РАЗМЕРЫ		КОДЫ																
	90°	45°	001MAL199	001MAM612	001MAL203	001MAL200	001MAL204	001MAL201	001MAL202	001MAL790	001MAL791								
ПОДВИЖНАЯ СТВОРКА			2	N+21	1	L-44	1	L-44	.	.	1	N+21	1	N+21	
ФИКСИРОВАННАЯ СТВОРКА			
ФИКСИРОВАННАЯ СТВОРКА			
ОКАНТОВКА ВЕРТИКАЛЬНАЯ			
ОКАНТОВКА ГОРИЗОНТАЛЬНАЯ			1	L	.	.	.	
КРЕПЛЕНИЕ УПЛОТНИТЕЛЯ			
КРЕПЛЕНИЕ УПЛОТНИТЕЛЯ			
СТОЙКА ФОТОЭЛЕМЕНТОВ			2	N-3,5	1	N-3,5	.	
ОТБойНИК			1	N+31	.	.	1	N+31	.	.	1	N+31

АКСЕССУАРЫ	АртиКУЛ	КОЛ	РАЗМЕР
НАБОР ДЛЯ ПОДВИЖНОЙ СТВОРКИ	001MAM001	1	.
НАБОР ДЛЯ СБОРКИ СТВОРКИ	001MAF001	0	.
ПЛОЩАДЬ СТЕКЛА	①	1	(N-76,5)x(L-28)
ДЛИННА УПЛОТНИТЕЛЯ ДЛЯ СТЕКЛА	①	1	(N+L-120)x4
① Стекло Кг/м ² Уплотнитель			
15мм	38	герметик	
14мм	35	герметик	
12мм	30	герметик	
10мм	25	001P3	
8мм	20	001P4	
6мм	15	001P5	
4мм	10	001P6	



СЕРИЯ 20

ОПРЕДЕЛЕНИЕ ПАРАМЕТРОВ СИСТЕМЫ ИЗ 2 ПОДВИЖНЫХ СТВОРОК С КРЫШКОЙ 001LC00

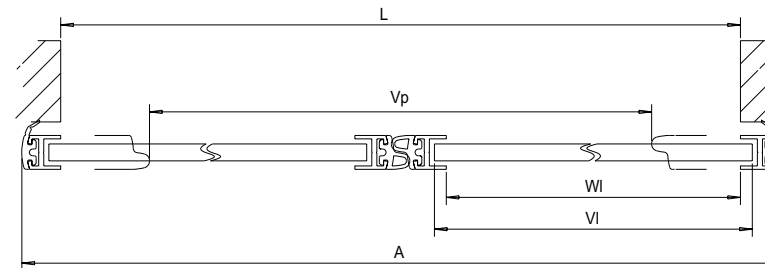


ОПРЕДЕЛЕНИЕ РАЗМЕРОВ ПО ВЕРТИКАЛИ

H= ВЫСОТА ПРОЕМА
Y=H+18 (выравнивание несущего профиля для автоматики)
M=H-2 (высота подвижной створки (001MAL199x2))
C=H (высота края крышки несущего профиля)
Vh=H-102 (высота стекла)

ОПРЕДЕЛЕНИЕ ПО ГОРИЗОНТАЛИ

L= ШИРИНА ПРОЕМА
Vp=L-104 (размер проема при открытых створках)
Wl=L/2-27 (длина 001MAL612, 001MAL203)
Vi=L/2-12 (ширина стекла)
A=L+40 (ширина створки с уплотнителями 001MAL201+001MAL202)
Ax2+20 = T (длина несущего профиля)



СПЕЦИФИКАЦИЯ	РАЗМЕРЫ		МАТЕРИАЛЫ													
	90°	45°	КОД	001MAL199	КОД	001MAM612	КОД	001MAL203	КОД	001MAL200	КОД	001MAL204	КОД	001MAL201	КОД	001MAL202
ПОДВИЖНЫЕ СТВОРКИ	□		4	H-2	2	L/2-27	2	L/2-27	2	H-2	2	H-2
.		
.		
.		
.		
.		
.		
.		
.		

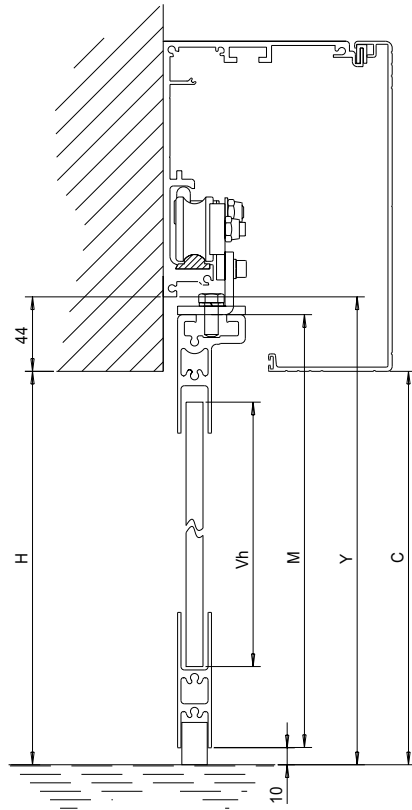
АКСЕССУАРЫ	Артикул	КОЛ.	РАЗМЕР
НАБОР ДЛЯ ПОДВИЖНОЙ СТВОРКИ	001MAM001	2	.
НАБОР ДЛЯ СБОРКИ СТВОРКИ	001MAF001	0	.
ПЛОЩАДЬ СТЕКЛА	①	2	(H-102)x(L/2-12)
ДЛИННА УПЛОТНИТЕЛЯ ДЛЯ СТЕКЛА	①	1	(2H+L-120)x4

①	Стекло	Кг/м ²	Уплотнитель
	15мм	38	герметик
	14мм	35	герметик
	12мм	30	герметик
	10мм	25	001P3
	8мм	20	001P4
	6мм	15	001P5
	4мм	10	001P6



СЕРИЯ 20

ОПРЕДЕЛЕНИЕ ПАРАМЕТРОВ СИСТЕМЫ ИЗ 2 ПОДВИЖНЫХ СТВОРОК С КРЫШКОЙ 001LD00

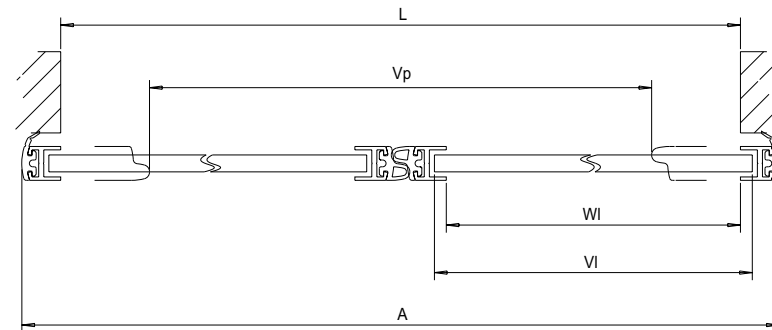


ОПРЕДЕЛЕНИЕ РАЗМЕРОВ ПО ВЕРТИКАЛИ

H=ВЫСОТА ПРОЕМА
Y=H+44 (выравнивание несущего профиля для автоматики)
M=H+23 (высота подвижной створки (001MAL199x2))
C=H (высота края крышки несущего профиля)
Vh=H-77 (высота стекла)

ОПРЕДЕЛЕНИЕ ПО ГОРИЗОНТАЛИ

L= ШИРИНА ПРОЕМА
Vp=L-104 (размер проема при открытых створках)
Wl=L/2-27 (длина 001MAL612, 001MAL203)
Vi=L/2-12 (ширина стекла)
A=L+40 (ширина створки с уплотнителями 001MAL201+001MAL202)
Ax2+20 = T (длина несущего профиля)



СПЕЦИФИКАЦИЯ	РАЗМЕРЫ		КОД													
	90°	45°	001MAL199	001MAM612	001MAL203	001MAL200	001MAL204	001MAL201	001MAL202							
МАТЕРИАЛЫ																
ПОДВИЖНЫЕ СТВОРКИ			4	H+23	2	L/2-27	2	L/2-27	.	.	.	2	H+23	2	H+23	
.		
.		
.		
.		
.		
.		

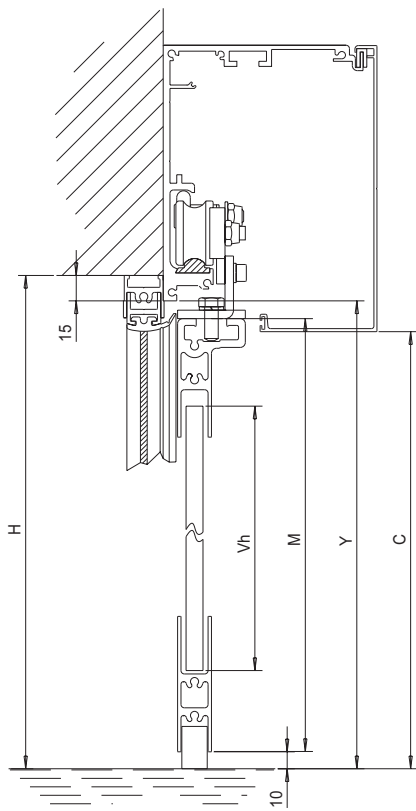
АКСЕССУАРЫ	АРТИКУЛ	КОЛ.	РАЗМЕР
НАБОР ДЛЯ ПОДВИЖНОЙ СТВОРКИ	001MAM001	2	.
НАБОР ДЛЯ СБОРКИ СТВОРКИ	001MAF001	0	.
ПЛОЩАДЬ СТЕКЛА	①	2	(H-77)x(L/2-12)
ДЛИННА УПЛОТНИТЕЛЯ ДЛЯ СТЕКЛА	①	1	(2H+L-120)x4

①	Стекло	Кг/м ²	Уплотнитель
	15мм	38	герметик
	14мм	35	герметик
	12мм	30	герметик
	10мм	25	001P3
	8мм	20	001P4
	6мм	15	001P5
	4мм	10	001P6



СЕРИЯ 20

ОПРЕДЕЛЕНИЕ ПАРАМЕТРОВ СИСТЕМЫ ИЗ 2 ПОДВИЖНЫХ СТВОРОК С ОКАНТОВКОЙ И КРЫШКОЙ 001LC00

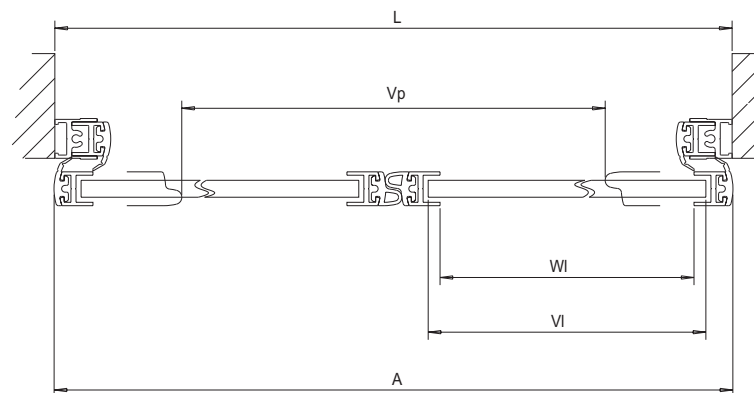


ОПРЕДЕЛЕНИЕ РАЗМЕРОВ ПО ВЕРТИКАЛИ

- H= ВЫСОТА ПРОЕМА**
 Y=H-15 (выравнивание несущего профиля для автоматики)
 M=H-35 (высота подвижной створки (001MAL199x2))
 C=H-33 (высота края крышки несущего профиля)
 Vh=H-135 (высота стекла)
 Th=H (высота вертикальной окантовки 001MAL200)
 Ph=H-25 (высота крепления уплотнителя 001MAL199)

ОПРЕДЕЛЕНИЕ ПО ГОРИЗОНТАЛИ

- L= ШИРИНА ПРОЕМА**
 Vp=L-150 (размер проема при открытой створке)
 WI=L/2-50 (длина 001MAL612, 001MAL203)
 VI=L/2-36 (ширина стекла)
 A=L+2 (ширина створки с уплотнителями 001MAL201+001MAL202)
 TI=L (длина горизонтальной окантовки 001MAL200)
 PI=L-60 (длина горизонтального крепления уплотнителя 001MAL199)
 Ax2+20 = T (длина несущего профиля)



СПЕЦИФИКАЦИЯ

МАТЕРИАЛЫ	РАЗМЕРЫ		КОДЫ												
	90°	45°	001MAL199	001MAM612	001MAL203	001MAL200	001MAL204	001MAL201	001MAL202						
ПОДВИЖНЫЕ СТВОРКИ			4	H-35	2	L/2-50	2	L/2-50	.	.	.	2	H-35	2	H-35
ОКАНТОВКА ВЕРТИКАЛЬНАЯ			2	H
ОКАНТОВКА ГОРИЗОНТАЛЬНАЯ			1	L
КРЕПЛЕНИЕ УПЛОТНИТЕЛЯ			2	H-25
КРЕПЛЕНИЕ УПЛОТНИТЕЛЯ			1	L-60	1	2H+L-110	.	.
.		
.		
.		
.		

АКСЕССУАРЫ	Артикул	КОЛ.	РАЗМЕР
НАБОР ДЛЯ ПОДВИЖНОЙ СТВОРКИ	001MAM001	2	.
НАБОР ДЛЯ СБОРКИ СТВОРКИ	001MAF001	0	.
ПЛОЩАДЬ СТЕКЛА	①	2	(H-135)x(L/2-36)
ДЛИННА УПЛОТНИТЕЛЯ ДЛЯ СТЕКЛА	①	1	(2H+L-120)x4

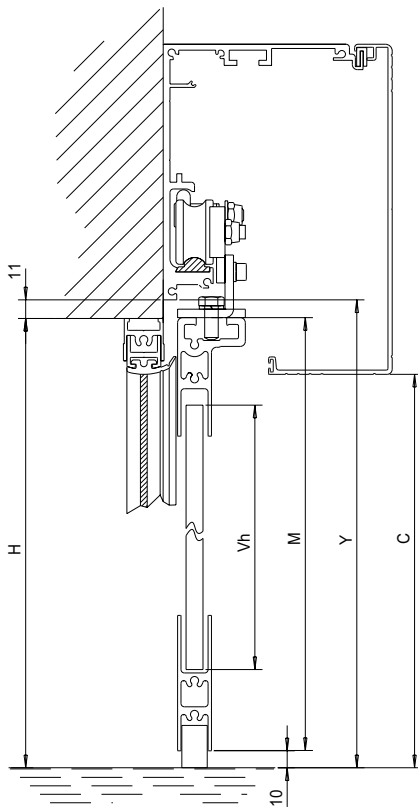
①

Стекло	Kg/m ²	Уплотнитель
15мм	38	герметик
14мм	35	герметик
12мм	30	герметик
10мм	25	001P3
8мм	20	001P4
6мм	15	001P5
4мм	10	001P6



СЕРИЯ 20

ОПРЕДЕЛЕНИЕ ПАРАМЕТРОВ СИСТЕМЫ ИЗ 2 ПОДВИЖНЫХ СТОРОК С ОКАНТОВКОЙ И КРЫШКОЙ 001LD00

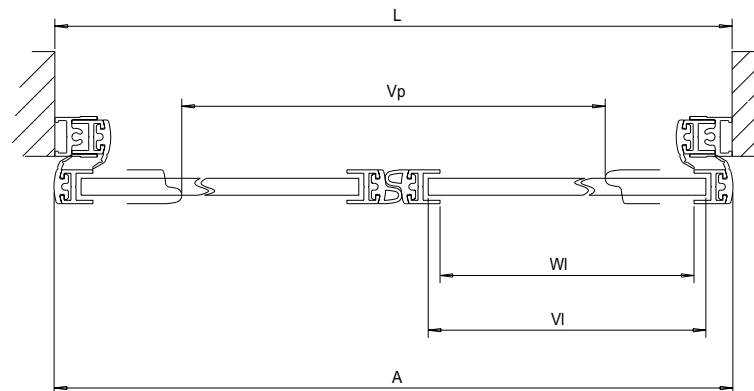


ОПРЕДЕЛЕНИЕ РАЗМЕРОВ ПО ВЕРТИКАЛИ

- H=ВЫСОТА ПРОЕМА
- Y=H+11 (выравнивание несущего профиля для автоматики)
- M=H-9,5 (высота подвижной створки (001MAL199x2))
- C=H-33 (высота края крышки несущего профиля)
- Vh=H-109 (высота стекла)
- Th=H (высота вертикальной окантовки 001MAL200)
- Ph=H-20 (высота крепления уплотнителя 001MAL199)

ОПРЕДЕЛЕНИЕ ПО ГОРИЗОНТАЛИ

- L= ШИРИНА ПРОЕМА
- Vp=L-150 (размер проема при открытой створке)
- WI=L/2-50 (длина 001MAL612, 001MAL203)
- VI=L/2-36 (ширина стекла)
- A=L+2 (ширина створки с уплотнителями 001MAL201+001MAL202)
- TI=L (длина горизонтальной окантовки 001MAL200)
- PI=L-60 (длина горизонтального крепления уплотнителя 001MAL199)
- Ax2+20 = T (длина несущего профиля)



СПЕЦИФИКАЦИЯ	РАЗМЕРЫ		МАТЕРИАЛЫ													
	90°	45°	КО	001MAL199	КО	001MAM612	КО	001MAL203	КО	001MAL200	КО	001MAL204	КО	001MAL201	КО	001MAL202
ПОДВИЖНЫЕ СТОРОКИ			4	H-9,5	2	L/2-50	2	L/2-50	.	.	.	2	H-9,5	2	H-9,5	
ОКАНТОВКА ВЕРТИКАЛЬНАЯ			2	H
ОКАНТОВКА ГОРИЗОНТАЛЬНАЯ			1	L
КРЕПЛЕНИЕ УПЛОТНИТЕЛЯ			2	H-20
КРЕПЛЕНИЕ УПЛОТНИТЕЛЯ			1	L-60	1	2H+L-110	.	.	.
.		
.		
.		

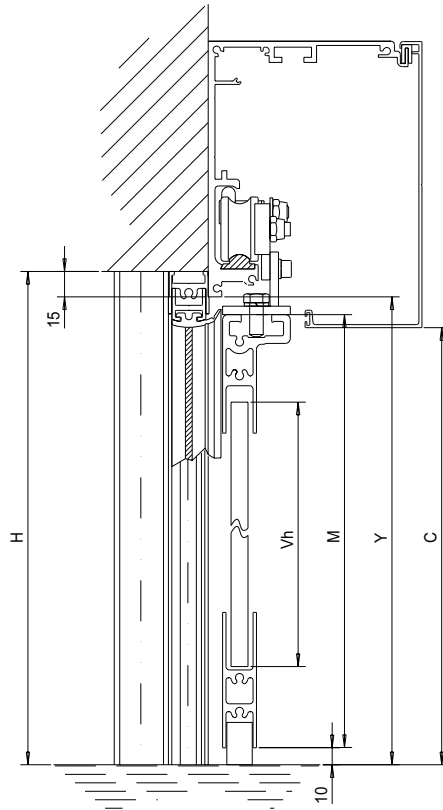
АКСЕССУАРЫ	АРТИКУЛ	КОЛ.	РАЗМЕР
НАБОР ДЛЯ ПОДВИЖНОЙ СТОРОКИ	001MAM001	2	.
НАБОР ДЛЯ СБОРКИ СТОРОКИ	001MAF001	0	.
ПЛОЩАДЬ СТЕКЛА	①	2	(H-109)x(L/2-36)
ДЛИННА УПЛОТНИТЕЛЯ ДЛЯ СТЕКЛА	①	1	(2H+L-120)x4

①	Стекло	Кг/м ²	Уплотнитель
	15мм	38	герметик
	14мм	35	герметик
	12мм	30	герметик
	10мм	25	001P3
	8мм	20	001P4
	6мм	15	001P5
	4мм	10	001P6



СЕРИЯ 20

ОПРЕДЕЛЕНИЕ ПАРАМЕТРОВ СИСТЕМЫ ИЗ 2 ПОДВИЖНЫХ СТВОРОК С ОКАНТОВКОЙ, ПРОФИЛЕМ ДЛЯ ФОТОЭЛЕМЕНТОВ MAL204 И КРЫШКОЙ 001LC00

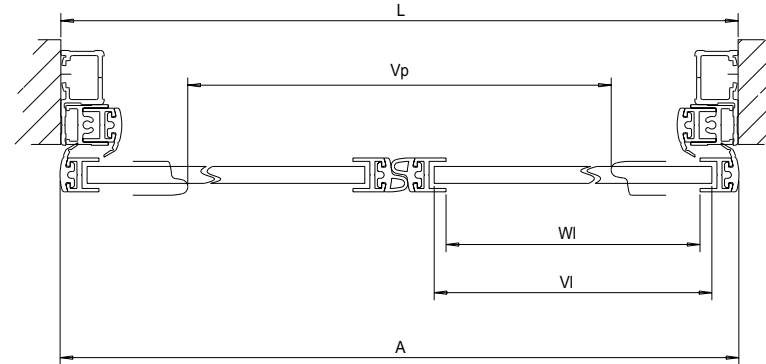


ОПРЕДЕЛЕНИЕ РАЗМЕРОВ ПО ВЕРТИКАЛИ

- H= ВЫСОТА ПРОЕМА**
Y=N-15 (выравнивание несущего профиля для автоматики)
M=N-35 (высота подвижной створки (001MAL199x2))
C=N-33 (высота края крышки несущего профиля)
Vh=N-135 (высота стекла)
Th=N (высота вертикальной окантовки 001MAL200)
Ph=N-25 (высота крепления уплотнителя 001MAL199)

ОПРЕДЕЛЕНИЕ ПО ГОРИЗОНТАЛИ

- L= ШИРИНА ПРОЕМА**
Vp=L-156 (размер проема при открытой створке)
WI=L/2-50 (длина 001MAL612, 001MAL203)
VI=L/2-36 (ширина стекла)
A=L+2 (ширина створки с уплотнителями 001MAL201+001MAL202)
TI=L-6 (длина горизонтальной окантовки 001MAL200)
PI=L-66 (длина горизонтального крепления уплотнителя 001MAL199)
Ax2+20 = T (длина несущего профиля)



СПЕЦИФИКАЦИЯ	РАЗМЕРЫ		КОД												
	90°	45°	001MAL199	001MAM612	001MAL203	001MAL200	001MAL204	001MAL201	001MAL202						
ПОДВИЖНЫЕ СТВОРКИ			4	H-35	2	L/2-50	2	L/2-50	.	.	.	2	H-35	2	H-35
ОКАНТОВКА ВЕРТИКАЛЬНАЯ			2	H
ОКАНТОВКА ГОРИЗОНТАЛЬНАЯ			1	L-6
КРЕПЛЕНИЕ УПЛОТНИТЕЛЯ			2	H-25
КРЕПЛЕНИЕ УПЛОТНИТЕЛЯ			1	L-66	1	2H+L-116	.	.
СТОЙКИ ФОТОЭЛЕМЕНТОВ			2	H

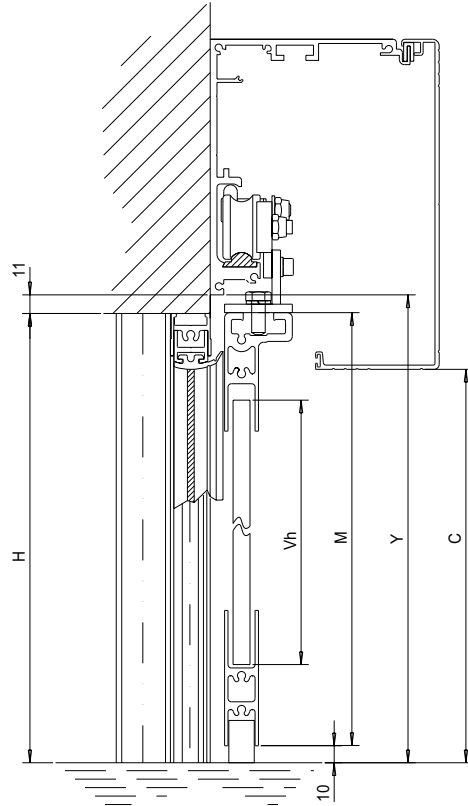
АКСЕССУАРЫ	Артикул	КОЛ.	РАЗМЕР
НАБОР ДЛЯ ПОДВИЖНОЙ СТВОРКИ	001MAM001	2	.
НАБОР ДЛЯ СБОРКИ СТВОРКИ	001MAF001	0	.
ПЛОЩАДЬ СТЕКЛА	①	2	(H-135)x(L/2-36)
ДЛИННА УПЛОТНИТЕЛЯ ДЛЯ СТЕКЛА	①	1	(2H+L-120)x4

①	Стекло	Кг/м ²	Уплотнитель
	15мм	38	герметик
	14мм	35	герметик
	12мм	30	герметик
	10мм	25	001P3
	8мм	20	001P4
	6мм	15	001P5
	4мм	10	001P6



СЕРИЯ 20

ОПРЕДЕЛЕНИЕ ПАРАМЕТРОВ СИСТЕМЫ ИЗ 2 ПОДВИЖНЫХ СТВОРОК С ОКАНТОВКОЙ, ПРОФИЛЕМ ДЛЯ ФОТОЭЛЕМЕНТОВ MAL204 И КРЫШКОЙ 001LD00

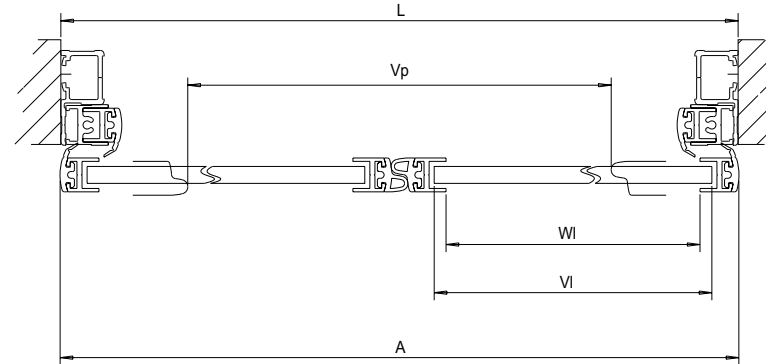


ОПРЕДЕЛЕНИЕ РАЗМЕРОВ ПО ВЕРТИКАЛИ

- H= ВЫСОТА ПРОЕМА
- Y=H+11 (выравнивание несущего профиля для автоматики)
- M=H-9,5 (высота подвижной створки (001MAL199x2))
- C=H-33 (высота края крышки несущего профиля)
- Vh=H-109 (высота стекла)
- Th=H (высота вертикальной окантовки 001MAL200)
- Ph=H-20 (высота крепления уплотнителя 001MAL199)

ОПРЕДЕЛЕНИЕ ПО ГОРИЗОНТАЛИ

- L= ШИРИНА ПРОЕМА
- Vp=L-156 (размер проема при открытой створке)
- WI=L/2-50 (длина 001MAL612, 001MAL203)
- VI=L/2-36 (ширина стекла)
- A=L+2 (ширина створки с уплотнителями 001MAL201+001MAL202)
- TI=L-6 (длина горизонтальной окантовки 001MAL200)
- PI=L-66 (длина горизонтального крепления уплотнителя 001MAL199)
- Ax2+20 = T (длина несущего профиля)



СПЕЦИФИКАЦИЯ

МАТЕРИАЛЫ	РАЗМЕРЫ		КОДЫ														
	90°	45°	001MAL199	001MAM612	001MAL203	001MAL200	001MAL204	001MAL201	001MAL202								
ПОДВИЖНЫЕ СТВОРКИ			4	H-9,5	2	L/2-50	2	L/2-50	.	.	2	H-9,5	2	H-9,5			
ОКАНТОВКА ВЕРТИКАЛЬНАЯ			2	H			
ОКАНТОВКА ГОРИЗОНТАЛЬНАЯ			1	L-6			
КРЕПЛЕНИЕ УПЛОТНИТЕЛЯ			2	H-20			
КРЕПЛЕНИЕ УПЛОТНИТЕЛЯ			1	L-66	1	2H+L-116	.	.			
СТОЙКИ ФОТОЭЛЕМЕНТОВ			2	H			

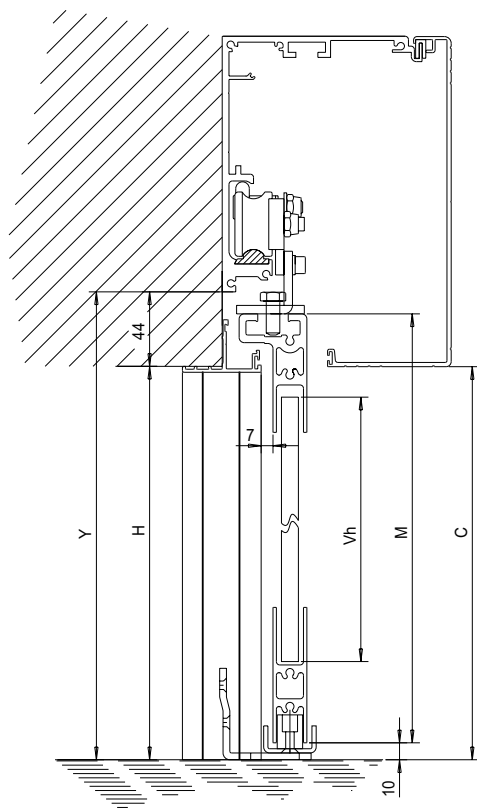
АКСЕССУАРЫ	Артикул	КОЛ	РАЗМЕР
НАБОР ДЛЯ ПОДВИЖНОЙ СТВОРКИ	001MAM001	2	.
НАБОР ДЛЯ СБОРКИ СТВОРКИ	001MAF001	0	.
ПЛОЩАДЬ СТЕКЛА	①	2	(H-109)x(L/2-36)
ДЛИННА УПЛОТНИТЕЛЯ ДЛЯ СТЕКЛА	①	1	(2H+L-120)x4

①	Стекло	Кг/м ²	Уплотнитель
	15мм	38	герметик
	14мм	35	герметик
	12мм	30	герметик
	10мм	25	001P3
	8мм	20	001P4
	6мм	15	001P5
	4мм	10	001P6



СЕРИЯ 20

ОПРЕДЕЛЕНИЕ ПАРАМЕТРОВ СИСТЕМЫ ИЗ 2 ПОДВИЖНЫХ СТВОРОК СО СПЕЦИАЛЬНЫМ ПРОФИЛЕМ ДЛЯ ФОТОЭЛЕМЕНТОВ MAL790 И КРЫШКОЙ 001LD00

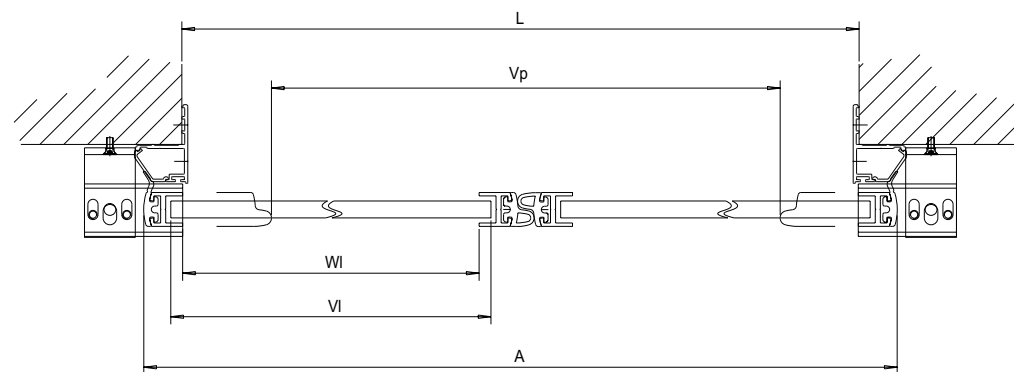


ОПРЕДЕЛЕНИЕ РАЗМЕРОВ ПО ВЕРТИКАЛИ

- N= ВЫСОТА ПРОЕМА
- Y=N+44 (выравнивание несущего профиля для автоматики)
- M=N+21 (высота подвижной створки (001MAL199x2))
- C=N (высота края крышки несущего профиля)
- Vh=N-76,5 (высота стекла)
- Th=N-3,5 (высота вертикальной окантовки 001MAL200)

ОПРЕДЕЛЕНИЕ ПО ГОРИЗОНТАЛИ

- L= ШИРИНА ПРОЕМА
- Vp=L-100 (размер проема при открытой створке)
- W=L/2-25 (длина 001MAL612, 001MAL203)
- Vl=L/2-11 (ширина стекла)
- A=L+45 (ширина створки с уплотнителями 001MAL201+001MAL202)
- Tl=L (длина горизонтальной окантовки 001MAL200)
- Ax2+20 = T (длина несущего профиля)



СПЕЦИФИКАЦИЯ

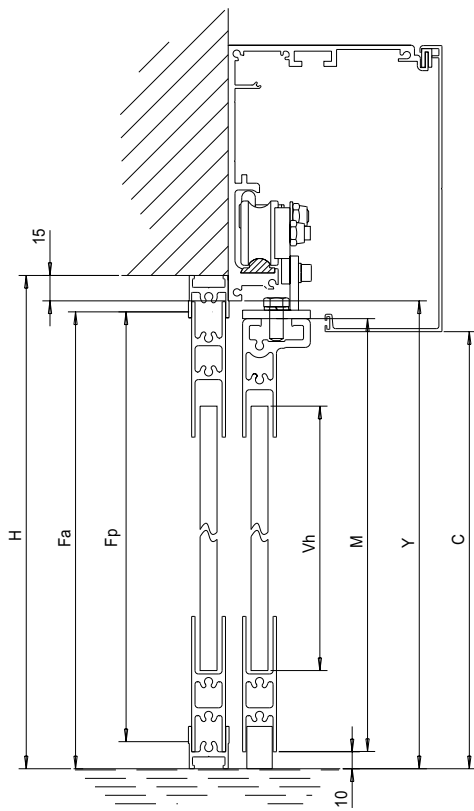
МАТЕРИАЛЫ	РАЗМЕРЫ		КОДЫ															
	90°	45°	001MAL199	001MAL199	001MAL199	001MAL199	001MAL199	001MAL199	001MAL199	001MAL199	001MAL199	001MAL199	001MAL199	001MAL199	001MAL199	001MAL199	001MAL199	
ПОДВИЖНЫЕ СТВОРКИ			4	N+21	2	L/2-50	2	L/2-50	.	.	.	2	N+21	2	N+21	.	.	.
ОКАНТОВКА ВЕРТИКАЛЬНАЯ		
ОКАНТОВКА ГОРИЗОНТАЛЬНАЯ		
КРЕПЛЕНИЕ УПЛОТНИТЕЛЯ		
КРЕПЛЕНИЕ УПЛОТНИТЕЛЯ		
СТОЙКИ ФОТОЭЛЕМЕНТОВ		

АКСЕССУАРЫ	Артикул	КОЛ.	РАЗМЕР
НАБОР ДЛЯ ПОДВИЖНОЙ СТВОРКИ	001MAM001	2	.
НАБОР ДЛЯ СБОРКИ СТВОРКИ	001MAF001	0	.
ПЛОЩАДЬ СТЕКЛА	①	2	(N-76,5)x(L/2-11)
ДЛИННА УПЛОТНИТЕЛЯ ДЛЯ СТЕКЛА	①	1	(2N+L-120)x4
① Стекло Kг/м ² Уплотнитель			
15мм	38	герметик	
14мм	35	герметик	
12мм	30	герметик	
10мм	25	001P3	
8мм	20	001P4	
6мм	15	001P5	
4мм	10	001P6	



СЕРИЯ 20

ОПРЕДЕЛЕНИЕ ПАРАМЕТРОВ СИСТЕМЫ ИЗ 1 ПОДВИЖНОЙ И 1 ФИКСИРОВАННОЙ СТВОРОК С ОКАНТОВКОЙ И КРЫШКОЙ 001LC00

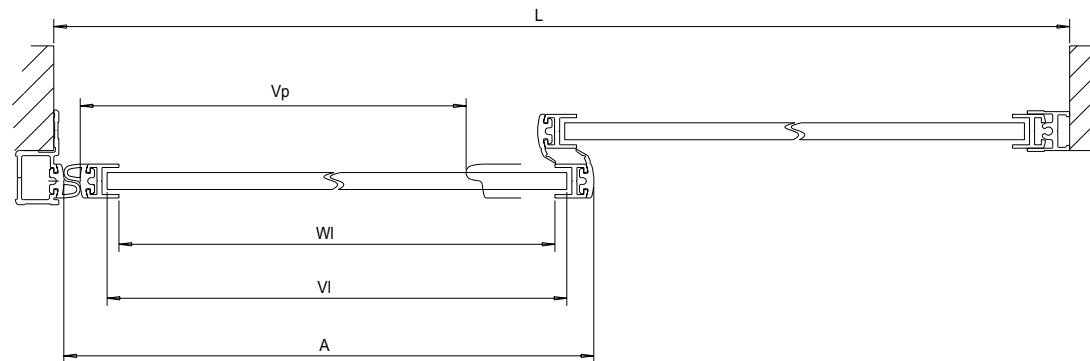


ОПРЕДЕЛЕНИЕ РАЗМЕРОВ ПО ВЕРТИКАЛИ

- N=ВЫСОТА ПРОЕМА
- Y=N-15 (выравнивание несущего профиля для автоматики)
- M=N-35 (высота подвижной створки (001MAL199x2))
- Fa=N-21,5 (высота до верхней части окантовки)
- Fp=N-37,5 (расстояние между горизонтальными частями окантовки)
- C=N-33 (высота края крышки несущего профиля)
- Vh=N-135 (высота стекла)
- Th=N (высота вертикальной окантовки 001MAL200)

ОПРЕДЕЛЕНИЕ ПО ГОРИЗОНТАЛИ

- L= ШИРИНА ПРОЕМА
- Vp=L/2-72 (размер проема при открытой створке)
- Wl=L/2-42 (длина 001MAL612, 001MAL203)
- VI=L/2-28 (ширина стекла)
- A=L/2+13 (ширина створки с уплотнителями 001MAL201+001MAL202)
- Tl=L-3 (длина горизонтальной окантовки 001MAL200)
- Pl=L/2-14 (длина горизонтального крепления уплотнителя 001MAL199)
- Ax2+20 = T (длина несущего профиля)



СПЕЦИФИКАЦИЯ	РАЗМЕРЫ		КОДЫ														
	90°	45°	001MAL199	001MAL199	001MAL199	001MAL199	001MAL199	001MAL199	001MAL199	001MAL199	001MAL199	001MAL199	001MAL199	001MAL199	001MAL199	001MAL199	
МАТЕРИАЛЫ																	
ПОДВИЖНАЯ СТВОРКА			2	N-35	1	L/2-42	1	L/2-42	1	N-35	1	N-35	
ФИКСИРОВАННАЯ СТВОРКА			1	N-21,5	2	L/2-42	
ФИКСИРОВАННАЯ СТВОРКА			1	N-37,5	
ОКАНТОВКА ВЕРТИКАЛЬНАЯ			1	N	
ОКАНТОВКА ГОРИЗОНТАЛЬНАЯ ВЕРХ.			1	L-3	
ОКАНТОВКА ГОРИЗОНТАЛЬНАЯ НИЗ.			1	L/2-9	
КРЕПЛЕНИЕ УПЛОТНИТЕЛЯ			1	L/2-14	1	N+L/2-29	.	.	
СТОЙКА ФОТОЭЛЕМЕНТОВ			
ОТБОЙНИК			1	N-15	.	1	N-15

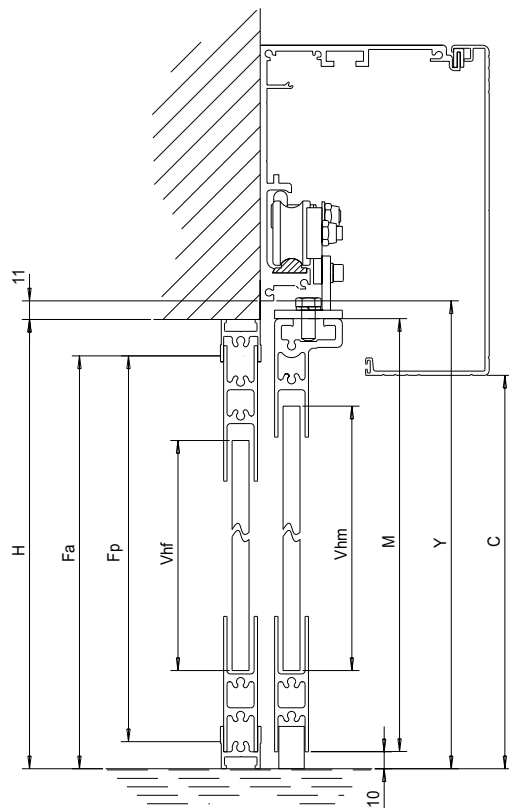
АКСЕССУАРЫ	Артикул	КОЛ.	РАЗМЕР
НАБОР ДЛЯ ПОДВИЖНОЙ СТВОРКИ	001MAM001	1	.
НАБОР ДЛЯ СБОРКИ СТВОРКИ	001MAF001	1	.
ПЛОЩАДЬ СТЕКЛА	①	2	(N-135)x(L/2-28)
ДЛИННА УПЛОТНИТЕЛЯ ДЛЯ СТЕКЛА	①	1	(2N+L-120)x4

①	Стекло	Кг/м ²	Уплотнитель
	15мм	38	герметик
	14мм	35	герметик
	12мм	30	герметик
	10мм	25	001P3
	8мм	20	001P4
	6мм	15	001P5
	4мм	10	001P6



СЕРИЯ 20

ОПРЕДЕЛЕНИЕ ПАРАМЕТРОВ СИСТЕМЫ ИЗ 1 ПОДВИЖНОЙ И 1 ФИКСИРОВАННОЙ СТВОРОК С ОКАНТОВКОЙ И КРЫШКОЙ 001LD00

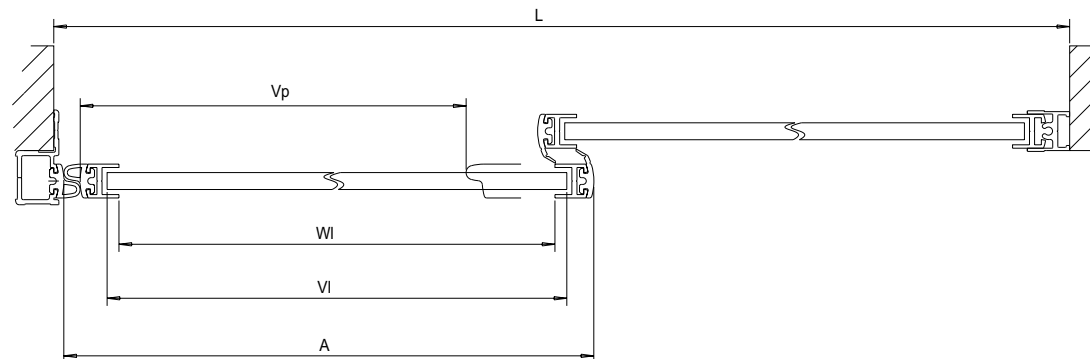


ОПРЕДЕЛЕНИЕ РАЗМЕРОВ ПО ВЕРТИКАЛИ

- N= ВЫСОТА ПРОЕМА
- Y=N+11 (выравнивание несущего профиля для автоматики)
- M=N-9,5 (высота подвижной створки 001MAL199x2)
- Fa=N-21,5 (высота до верхней части окантовки)
- Fp=N-37,5 (расстояние между горизонтальными частями окантовки)
- C=N-33 (высота края крышки несущего профиля)
- Vhm=N-109 (высота стекла подвижной створки)
- Vhf=N-129 (высота стекла фиксированной створки)
- Th=N (высота вертикальной окантовки 001MAL200)

ОПРЕДЕЛЕНИЕ ПО ГОРИЗОНТАЛИ

- L= ШИРИНА ПРОЕМА
- Vp=L/2-72 (размер проема при открытой створке)
- Wl=L/2-42 (длина 001MAL612, 001MAL203)
- VI=L/2-28 (ширина стекла)
- A=L/2+13 (ширина створки с уплотнителями 001MAL201+001MAL202)
- Tl=L-3 (длина горизонтальной окантовки 001MAL200)
- Pl=L/2-14 (длина горизонтального крепления уплотнителя 001MAL199)
- Ax2+20 = T (длина несущего профиля)



СПЕЦИФИКАЦИЯ

МАТЕРИАЛЫ	РАЗМЕРЫ		КОДЫ												
	90°	45°	001MAL199	001MAL199	001MAL199	001MAL199	001MAL199	001MAL199	001MAL199	001MAL199	001MAL199	001MAL199	001MAL199	001MAL199	
ПОДВИЖНАЯ СТВОРКА			2	N-9,5	1	L/2-42	1	L/2-42	.	.	.	1	N-9,5	1	N-9,5
ФИКСИРОВАННАЯ СТВОРКА			1	N-21,5	2	L/2-42
ФИКСИРОВАННАЯ СТВОРКА			1	N-37,5
ОКАНТОВКА ВЕРТИКАЛЬНАЯ			1	N
ОКАНТОВКА ГОРИЗОНТАЛЬНАЯ ВЕРХ.			1	L-3
ОКАНТОВКА ГОРИЗОНТАЛЬНАЯ НИЗ.			1	L/2-9
КРЕПЛЕНИЕ УПЛОТНИТЕЛЯ			1	L/2-14	1	N+L/2-29	.	.	.
СТОЙКА ФОТОЭЛЕМЕНТОВ		
ОТБОЙНИК			1	N+11	.	.	1	N+11

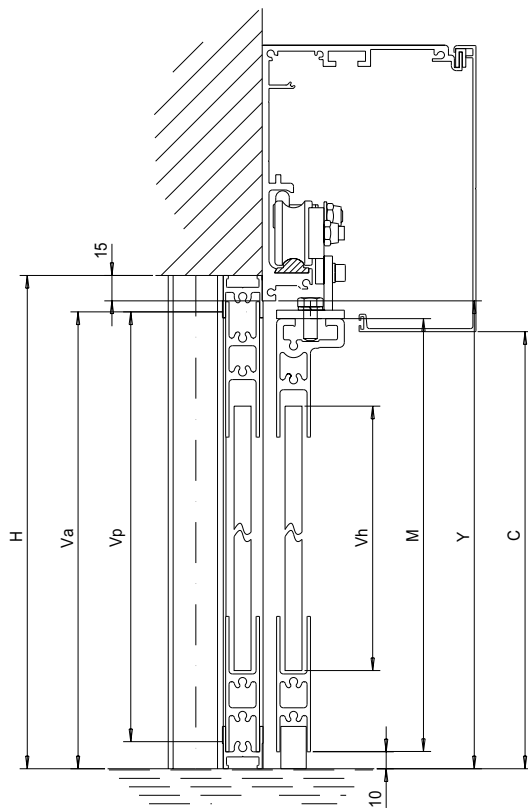
АКСЕССУАРЫ	Артикул	КОЛ.	РАЗМЕР
НАБОР ДЛЯ ПОДВИЖНОЙ СТВОРКИ	001MAM001	1	.
НАБОР ДЛЯ СБОРКИ СТВОРКИ	001MAF001	1	.
ПЛОЩАДЬ СТЕКЛА ПОДВ. СТВОРКИ	①	1	(N-109)x(L/2-28)
ПЛОЩАДЬ СТЕКЛА ФИКС. СТВОРКИ	①	1	(N-129)x(L/2-28)
ДЛИННА УПЛОТНИТЕЛЯ ДЛЯ СТЕКЛА	①	1	(2N+L-120)x4

①	Стекло	Кг/м ²	Уплотнитель
	15мм	38	герметик
	14мм	35	герметик
	12мм	30	герметик
	10мм	25	001P3
	8мм	20	001P4
	6мм	15	001P5
	4мм	10	001P6



СЕРИЯ 20

ОПРЕДЕЛЕНИЕ ПАРАМЕТРОВ СИСТЕМЫ ИЗ 1 ПОДВИЖНОЙ И 1 ФИКСИРОВАННОЙ СТВОРОК С ПРОФИЛЕМ ДЛЯ ФОТОЭЛЕМЕНТОВ MAL204 И КРЫШКОЙ 001LC00

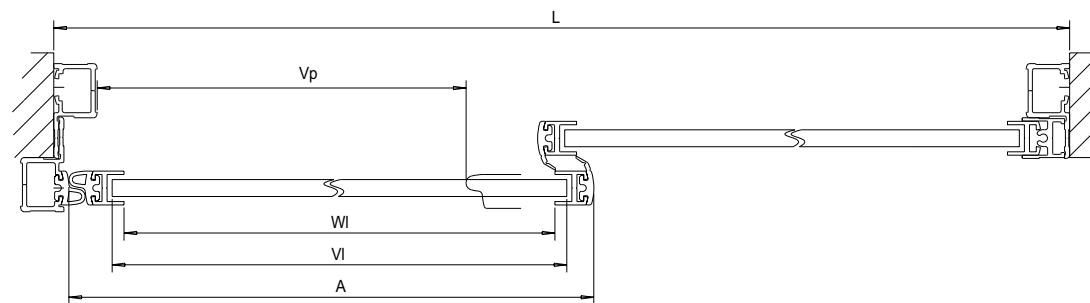


ОПРЕДЕЛЕНИЕ РАЗМЕРОВ ПО ВЕРТИКАЛИ

- H= ВЫСОТА ПРОЕМА
- Y=N-15 (выравнивание несущего профиля для автоматики)
- M=N-35 (высота подвижной створки (001MAL199x2))
- Fa=N-21,5 (высота до верхней части окантовки)
- Fp=N-37,5 (расстояние между горизонтальными частями окантовки)
- C=N-33 (высота края крышки несущего профиля)
- Vh=N-135 (высота стекла подвижной и фиксированной створки)
- Th=N (высота вертикальной окантовки 001MAL200)

ОПРЕДЕЛЕНИЕ ПО ГОРИЗОНТАЛИ

- L= ШИРИНА ПРОЕМА
- Vp=L/2-82 (размер проема при открытой створке)
- Wl=L/2-45 (длина 001MAL612, 001MAL203)
- Vi=L/2-31 (ширина стекла)
- A=L/2+10 (ширина створки с уплотнителями 001MAL201+001MAL202)
- Tl=L-9 (длина горизонтальной окантовки 001MAL200)
- Pl=L/2-17 (длина горизонтального крепления уплотнителя 001MAL199)
- Ax2+20 = T (длина несущего профиля)



СПЕЦИФИКАЦИЯ	РАЗМЕРЫ		КОДЫ														
	90°	45°	001MAL199	001MAM612	001MAL203	001MAL200	001MAL204	001MAL201	001MAL202	001MAL199	001MAL203	001MAL200	001MAL204	001MAL201	001MAL202		
ПОДВИЖНАЯ СТВОРКА			2	H-35	1	L/2-45	1	L/2-45	1	H-35	1	H-35	
ФИКСИРОВАННАЯ СТВОРКА			1	H-15	2	L/2-45	
ФИКСИРОВАННАЯ СТВОРКА			1	H-25	
ОКАНТОВКА ВЕРТИКАЛЬНАЯ			1	H	
ОКАНТОВКА ГОРИЗОНТАЛЬНАЯ ВЕРХ.			1	L-9	
ОКАНТОВКА ГОРИЗОНТАЛЬНАЯ НИЗ.			1	L/2-12	
КРЕПЛЕНИЕ УПЛОТНИТЕЛЯ			1	L/2-17	1	H+L/2-32	.	.	
СТОЙКА ФОТОЭЛЕМЕНТОВ			2	H	.	.	
ОТБОЙНИК			1	H-15	.	1	H-15

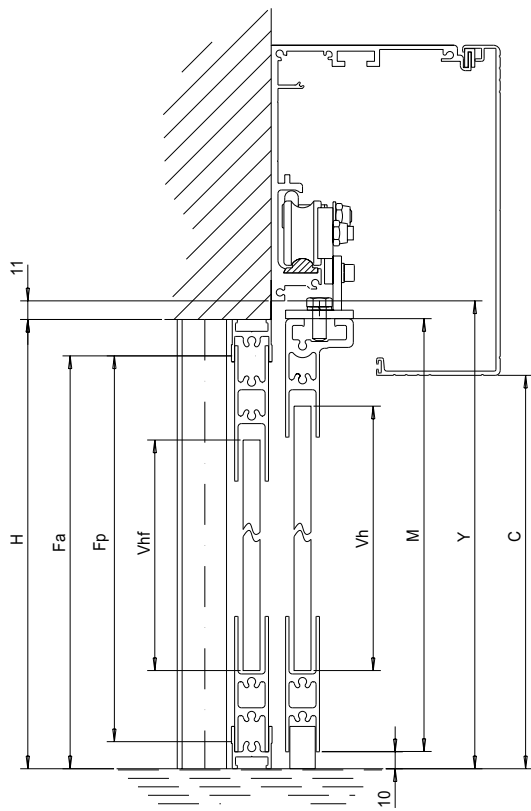
АКСЕССУАРЫ	АРТИКУЛ	КОЛ.	РАЗМЕР
НАБОР ДЛЯ ПОДВИЖНОЙ СТВОРОК	001MAM001	1	.
НАБОР ДЛЯ СБОРКИ СТВОРОК	001MAF001	1	.
ПЛОЩАДЬ СТЕКЛА СТВОРОК	①	2	(H-135)x(L/2-31)
ДЛИННА УПЛОТНИТЕЛЯ ДЛЯ СТЕКЛА	①	1	(2H+L-120)x4

①	Стекло	Кг/м ²	Уплотнитель
	15мм	38	герметик
	14мм	35	герметик
	12мм	30	герметик
	10мм	25	001P3
	8мм	20	001P4
	6мм	15	001P5
	4мм	10	001P6



СЕРИЯ 20

ОПРЕДЕЛЕНИЕ ПАРАМЕТРОВ СИСТЕМЫ ИЗ 1 ПОДВИЖНОЙ И 1 ФИКСИРОВАННОЙ СТВОРОК С ПРОФИЛЕМ ДЛЯ ФОТОЭЛЕМЕНТОВ MAL204 И КРЫШКОЙ 001LD00

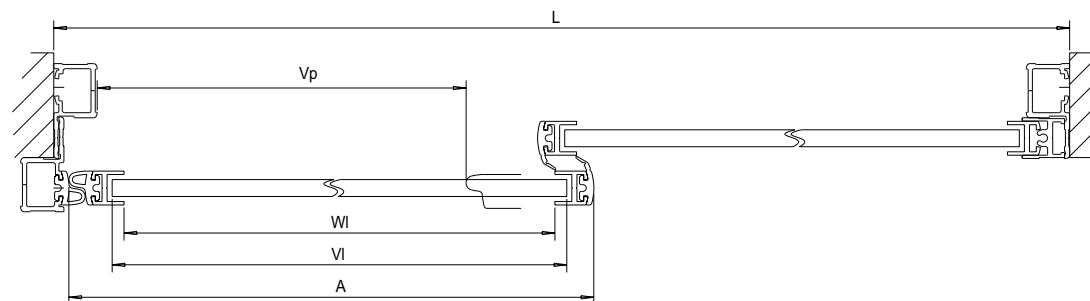


ОПРЕДЕЛЕНИЕ РАЗМЕРОВ ПО ВЕРТИКАЛИ

- H= ВЫСОТА ПРОЕМА
- Y=H+11 (выравнивание несущего профиля для автоматики)
- M=H-9,5 (высота подвижной створки (001MAL199x2))
- Fa=H-21,5 (высота до верхней части окантовки)
- Fp=H-37,5 (расстояние между горизонтальными частями окантовки)
- C=H-33 (высота края крышки несущего профиля)
- Vhm=H-109 (высота стекла подвижной створки)
- Vhf=H-129 (высота стекла фиксированной створки)
- Th=H (высота вертикальной окантовки 001MAL200)

ОПРЕДЕЛЕНИЕ ПО ГОРИЗОНТАЛИ

- L= ШИРИНА ПРОЕМА
- Vp=L/2-82 (размер проема при открытой створке)
- WI=L/2-45 (длина 001MAL612, 001MAL203)
- VI=L/2-31 (ширина стекла)
- A=L/2+10 (ширина створки с уплотнителями 001MAL201+001MAL202)
- TI=L-9 (длина горизонтальной окантовки 001MAL200)
- PI=L/2-17 (длина горизонтального крепления уплотнителя 001MAL199)
- Ax2+20 = T (длина несущего профиля)



СПЕЦИФИКАЦИЯ

МАТЕРИАЛЫ	РАЗМЕРЫ		КОД														
	90°	45°	001MAL199	001MAL199	001MAL199	001MAL199	001MAL199	001MAL199	001MAL199	001MAL199	001MAL199	001MAL199	001MAL199	001MAL199			
ПОДВИЖНАЯ СТВОРКА			2	H-9,5	1	L/2-45	1	L/2-45	1	H-9,5	1	H-9,5	
ФИКСИРОВАННАЯ СТВОРКА			1	H-21,5	2	L/2-45	
ФИКСИРОВАННАЯ СТВОРКА			1	H-37,5	
ОКАНТОВКА ВЕРТИКАЛЬНАЯ			1	H	
ОКАНТОВКА ГОРИЗОНТАЛЬНАЯ ВЕРХ.			1	L-9	
ОКАНТОВКА ГОРИЗОНТАЛЬНАЯ НИЗ.			1	L/2-12	
КРЕПЛЕНИЕ УПЛОТНИТЕЛЯ			1	L/2-17	1	H+L/2-32	.	.	
СТОЙКА ФОТОЭЛЕМЕНТОВ			2	H	.	.	
ОТБОЙНИК			1	H+11	.	1	H+11

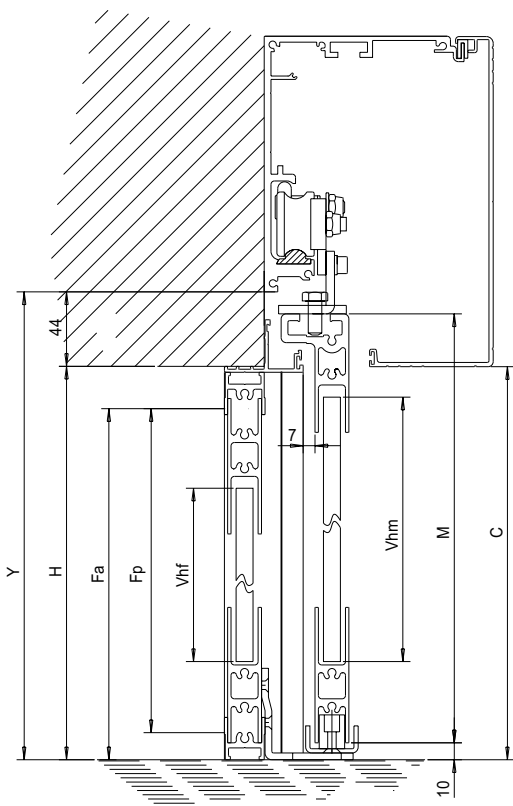
АКСЕССУАРЫ	Артикул	КОЛ	РАЗМЕР
НАБОР ДЛЯ ПОДВИЖНОЙ СТВОРКИ	001MAM001	1	.
НАБОР ДЛЯ СБОРКИ СТВОРКИ	001MAF001	1	.
ПЛОЩАДЬ СТЕКЛА ПОДВ. СТВОРКИ	①	1	(H-109)x(L/2-31)
ПЛОЩАДЬ СТЕКЛА ФИКС. СТВОРКИ	①	1	(H-129)x(L/2-31)
ДЛИННА УПЛОТНИТЕЛЯ ДЛЯ СТЕКЛА	①	1	(2H+L-120)x4

①	Стекло	Кг/м ²	Уплотнитель
	15мм	38	герметик
	14мм	35	герметик
	12мм	30	герметик
	10мм	25	001P3
	8мм	20	001P4
	6мм	15	001P5
	4мм	10	001P6



СЕРИЯ 20

ОПРЕДЕЛЕНИЕ ПАРАМЕТРОВ СИСТЕМЫ ИЗ 1 ПОДВИЖНОЙ И 1 ФИКСИРОВАННОЙ СТВОРОК СО СПЕЦИАЛЬНЫМ ПРОФИЛЕМ ДЛЯ ФОТОЭЛЕМЕНТОВ MAL790 И КРЫШКОЙ 001LD00

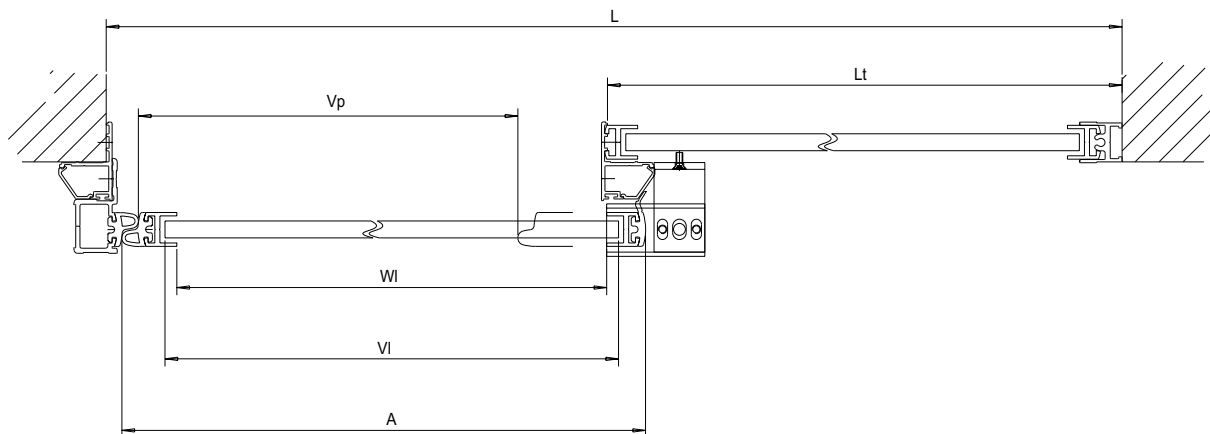


ОПРЕДЕЛЕНИЕ РАЗМЕРОВ ПО ВЕРТИКАЛИ

- H= ВЫСОТА ПРОЕМА**
 Y=H+44 (выравнивание несущего профиля для автоматики)
 M=H+21 (высота подвижной створки (001MAL199x2))
 Fa=H-25 (высота до верхней части окантовки)
 Fp=H-41 (расстояние между горизонтальными частями окантовки)
 C=H (высота края крышки несущего профиля)
 Vhm=H-76,5 (высота стекла подвижной створки)
 Vhf=H-130 (высота стекла фиксированной створки)
 Th=H-3,5 (высота вертикальной окантовки 001MAL200)

ОПРЕДЕЛЕНИЕ ПО ГОРИЗОНТАЛИ

- L= ШИРИНА ПРОЕМА**
 Vp=L/2-76 (размер проема при открытой створке)
 Wl=L/2-46 (длина 001MAL612, 001MAL203)
 Vl=L/2-32 (ширина стекла)
 A=L/2+9,5 (ширина створки с уплотнителями 001MAL201+001MAL202)
 Tl=L (длина горизонтальной окантовки 001MAL790)
 Lt=L/2+4 (длина горизонтального 001MAL200)
 T=L+60 (длина несущего профиля)



СПЕЦИФИКАЦИЯ

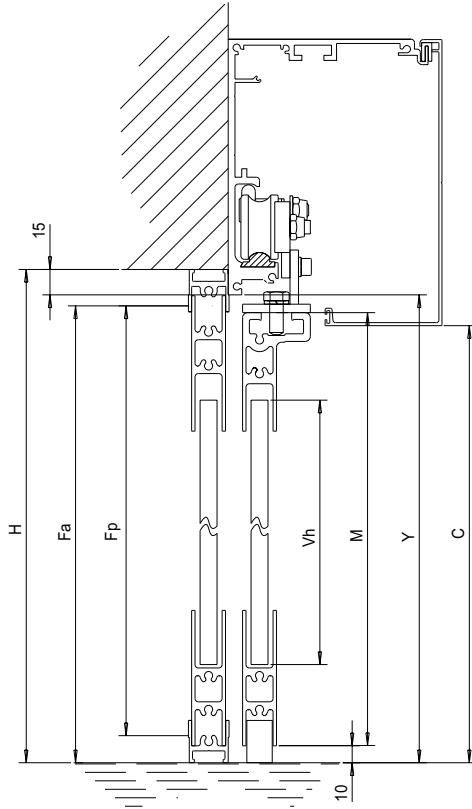
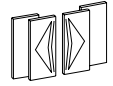
МАТЕРИАЛЫ	РАЗМЕРЫ		КОДЫ																		
	90°	45°	001MAL199	001MAL199	001MAL612	001MAL612	001MAL203	001MAL203	001MAL200	001MAL200	001MAL204	001MAL204	001MAL201	001MAL201	001MAL202	001MAL202	001MAL790	001MAL790	001MAL791	001MAL791	
ПОДВИЖНАЯ СТВОРКА			2	H+21	1	L/2-46	1	L/2-46	1	H+21	1	H+21
ФИКСИРОВАННАЯ СТВОРКА			1	H-25	2	L/2-46
ФИКСИРОВАННАЯ СТВОРКА			1	H-41
ОКАНТОВКА ВЕРТИКАЛЬНАЯ			1	H
ОКАНТОВКА ГОРИЗОНТАЛЬНАЯ ВЕРХ.			2	L/2+4	1	L
КРЕПЛЕНИЕ УПЛОТНИТЕЛЯ		
ОТБОЙНИК			1	H+31	.	.	1	H+31	.	1	H+31
СТОЙКА ФОТОЭЛЕМЕНТОВ			2	H-3,5	1	H-3,5	.	.	.

АКСЕССУАРЫ	Артикул	КОЛ.	РАЗМЕР
НАБОР ДЛЯ ПОДВИЖНОЙ СТВОРКИ	001MAM001	1	.
НАБОР ДЛЯ СБОРКИ СТВОРКИ	001MAF001	1	.
ПЛОЩАДЬ СТЕКЛА ПОДВ. СТВОРКИ	①	1	(H-76,5)x(L/2-32)
ПЛОЩАДЬ СТЕКЛА ФИКС. СТВОРКИ	①	1	(H-130)x(L/2-32)
ДЛИННА УПЛОТНИТЕЛЯ ДЛЯ СТЕКЛА	①	1	(2H+L-120)x4
① Стекло Кг/м ² Уплотнитель			
	15мм	38	герметик
	14мм	35	герметик
	12мм	30	герметик
	10мм	25	001P3
	8мм	20	001P4
	6мм	15	001P5
	4мм	10	001P6



СЕРИЯ 20

ОПРЕДЕЛЕНИЕ ПАРАМЕТРОВ СИСТЕМЫ ИЗ 2 ПОДВИЖНЫХ СТВОРОК С ОКАНТОВКОЙ И КРЫШКОЙ 001LC00

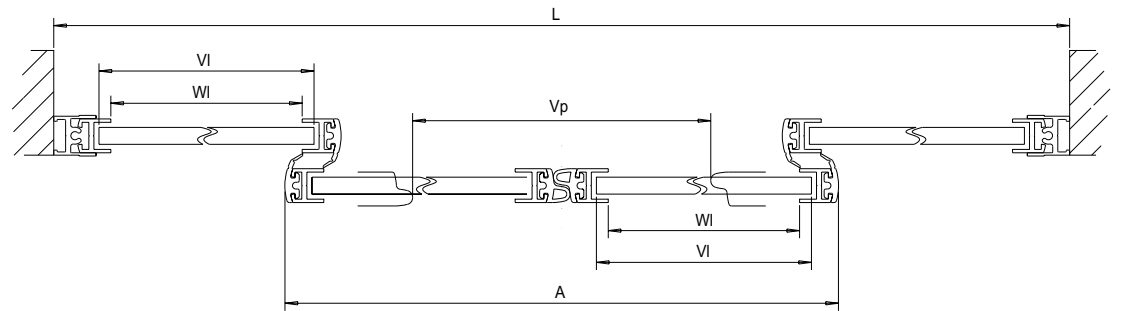


ОПРЕДЕЛЕНИЕ РАЗМЕРОВ ПО ВЕРТИКАЛИ

- H= ВЫСОТА ПРОЕМА
- Y=H-15 (выравнивание несущего профиля для автоматики)
- M=H-35 (высота подвижной створки (001MAL199x2))
- Fa=H-21,5 (высота до верхней части окантовки)
- Fp=H-37,5 (расстояние между горизонтальными частями окантовки)
- C=H-33 (высота края крышки несущего профиля)
- Vh=H-135 (высота стекла подвижной и фиксированной створки)
- Th=H (высота вертикальной окантовки 001MAL200)

ОПРЕДЕЛЕНИЕ ПО ГОРИЗОНТАЛИ

- L= ШИРИНА ПРОЕМА
- Vp=L/2-124 (размер проема при открытой створке)
- WI=L/4-37 (длина 001MAL612, 001MAL203)
- VI=L/4-24 (ширина стекла)
- A=L/2+27 (ширина створки с уплотнителями 001MAL201+001MAL202)
- TI=L (длина горизонтальной окантовки 001MAL200)
- PI=L/2-33 (длина горизонтального крепления уплотнителя 001MAL199)
- Ax2+20 = T (длина несущего профиля)



СПЕЦИФИКАЦИЯ	РАЗМЕРЫ		КОДЫ												
	90°	45°	001MAL199	001MAM612	001MAL203	001MAL200	001MAL204	001MAL201	001MAL202						
ПОДВИЖНАЯ СТВОРКА		4	H-35	2	L/4-37	2	L/4-37	2	H-35	2	H-35
ФИКСИРОВАННАЯ СТВОРКА		2	H-21,5	4	L/4-37
ФИКСИРОВАННАЯ СТВОРКА		2	H-37,5
ОКАНТОВКА ВЕРТИКАЛЬНАЯ	
ОКАНТОВКА ГОРИЗОНТАЛЬНАЯ ВЕРХ.	
ОКАНТОВКА ГОРИЗОНТАЛЬНАЯ НИЗ.	
КРЕПЛЕНИЕ УПЛОТНИТЕЛЯ		1	L/2-33	1	2H+L/2-33	.	.
СТОЙКА ФОТОЭЛЕМЕНТОВ	
ОТБойНИК	

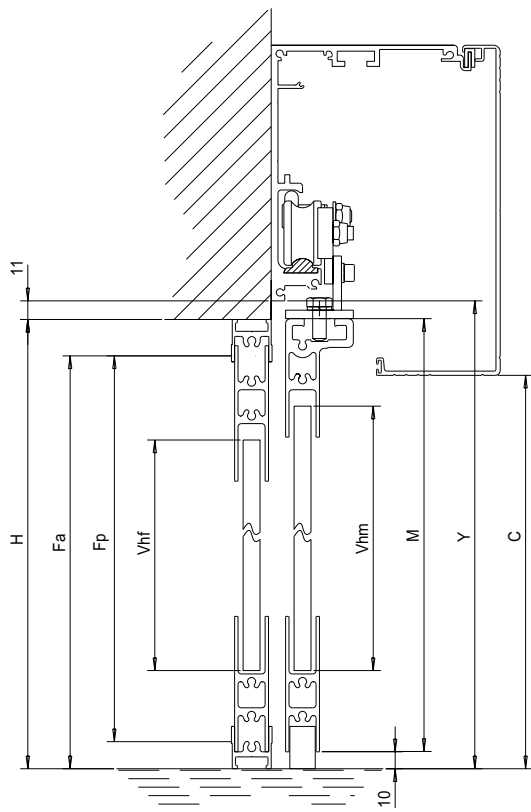
АКСЕССУАРЫ	АртиКУЛ	КОЛ.	РАЗМЕР
НАБОР ДЛЯ ПОДВИЖНОЙ СТВОРКИ	001MAM001	2	.
НАБОР ДЛЯ СБОРКИ СТВОРКИ	001MAF001	2	.
ПЛОЩАДЬ СТЕКЛА СТВОРКИ	①	4	(H-135)x(L/4-24)
ДЛИННА УПЛОТНИТЕЛЯ ДЛЯ СТЕКЛА	①	1	(4H+L-120)x4

①	Стекло	Кг/м ²	Уплотнитель
	15мм	38	герметик
	14мм	35	герметик
	12мм	30	герметик
	10мм	25	001P3
	8мм	20	001P4
	6мм	15	001P5
	4мм	10	001P6



СЕРИЯ 20

ОПРЕДЕЛЕНИЕ ПАРАМЕТРОВ СИСТЕМЫ ИЗ 2 ПОДВИЖНЫХ СТВОРОК С ОКАНТОВКОЙ И КРЫШКОЙ 001LD00

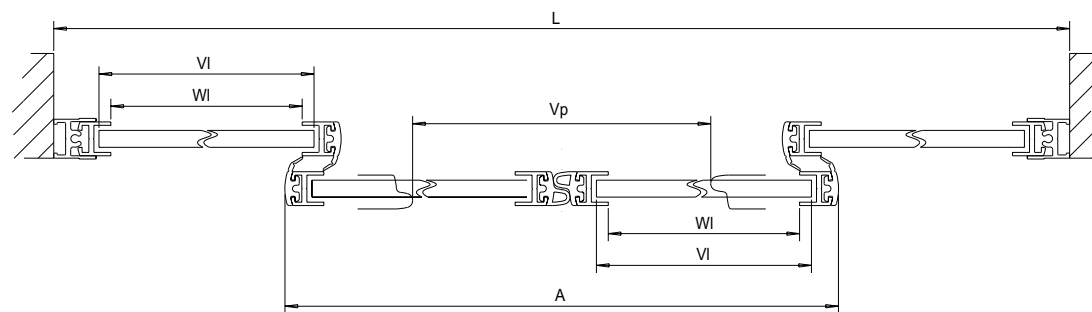


ОПРЕДЕЛЕНИЕ РАЗМЕРОВ ПО ВЕРТИКАЛИ

- N= ВЫСОТА ПРОЕМА
- Y=N+11 (выравнивание несущего профиля для автоматики)
- M=N-9,5 (высота подвижной створки (001MAL199x2))
- Fa=N-21,5 (высота до верхней части окантовки)
- FP=N-37,5 (расстояние между горизонтальными частями окантовки)
- C=N-33 (высота края крышки несущего профиля)
- Vhm=N-109 (высота стекла подвижной створки)
- Vhf=N-129 (высота стекла фиксированной створки)
- Th=N (высота вертикальной окантовки 001MAL200)

ОПРЕДЕЛЕНИЕ ПО ГОРИЗОНТАЛИ

- L= ШИРИНА ПРОЕМА
- Vp=L/2-124 (размер проема при открытой створке)
- WI=L/4-37 (длина 001MAL612, 001MAL203)
- VI=L/4-24 (ширина стекла)
- A=L/2+27 (ширина створки с уплотнителями 001MAL201+001MAL202)
- TI=L (длина горизонтальной окантовки 001MAL200)
- PI=L/2-33 (длина горизонтального крепления уплотнителя 001MAL199)
- Ax2+20 = T (длина несущего профиля)



СПЕЦИФИКАЦИЯ

МАТЕРИАЛЫ	РАЗМЕРЫ		КОДЫ													
	90°	45°	001MAL199	001MAM612	001MAL203	001MAL200	001MAL204	001MAL201	001MAL202							
ПОДВИЖНЫЕ СТВОРКИ			4	N-9,5	2	L/4-37	2	L/4-37	2	N-9,5	2	N-9,5
ФИКСИРОВАННАЯ СТВОРКА			2	N-21,5	4	L/4-37
ФИКСИРОВАННАЯ СТВОРКА			2	N-37,5
ОКАНТОВКА ВЕРТИКАЛЬНАЯ			2	N
ОКАНТОВКА ГОРИЗОНТАЛЬНАЯ ВЕРХ.			1	L
ОКАНТОВКА ГОРИЗОНТАЛЬНАЯ НИЗ.			2	L/4-3,5
КРЕПЛЕНИЕ УПЛОТНИТЕЛЯ			1	L/2-33	1	2N+L/2-33	.	.
СТОЙКА ФОТОЭЛЕМЕНТОВ		
ОТБОЙНИК		

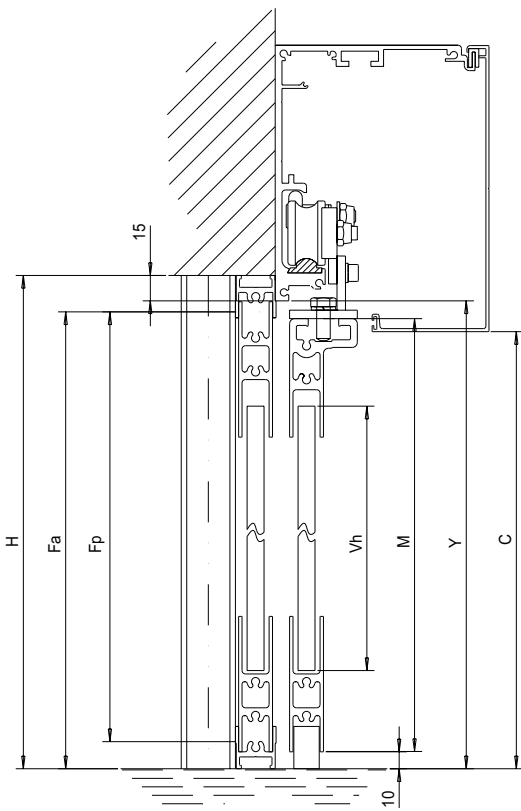
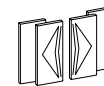
АКСЕССУАРЫ	Артикул	КОЛ.	РАЗМЕР
НАБОР ДЛЯ ПОДВИЖНОЙ СТВОРКИ	001MAM001	2	.
НАБОР ДЛЯ СБОРКИ СТВОРКИ	001MAF001	2	.
ПЛОЩАДЬ СТЕКЛА ПОДВ. СТВОРКИ	①	2	(N-109)x(L/4-24)
ПЛОЩАДЬ СТЕКЛА ФИКС. СТВОРКИ	①	2	(N-129)x(L/4-24)
ДЛИННА УПЛОТНИТЕЛЯ ДЛЯ СТЕКЛА	①	1	(4N+L-120)x4

①	Стекло	Кг/м ²	Уплотнитель
	15мм	38	герметик
	14мм	35	герметик
	12мм	30	герметик
	10мм	25	001P3
	8мм	20	001P4
	6мм	15	001P5
	4мм	10	001P6



СЕРИЯ 20

ОПРЕДЕЛЕНИЕ ПАРАМЕТРОВ СИСТЕМЫ ИЗ 2 ПОДВИЖНЫХ СТОРОК С ОКАНТОВКОЙ, ПРОФИЛЕМ ДЛЯ ФОТОЭЛЕМЕНТОВ MAL204 И КРЫШКОЙ 001LC00

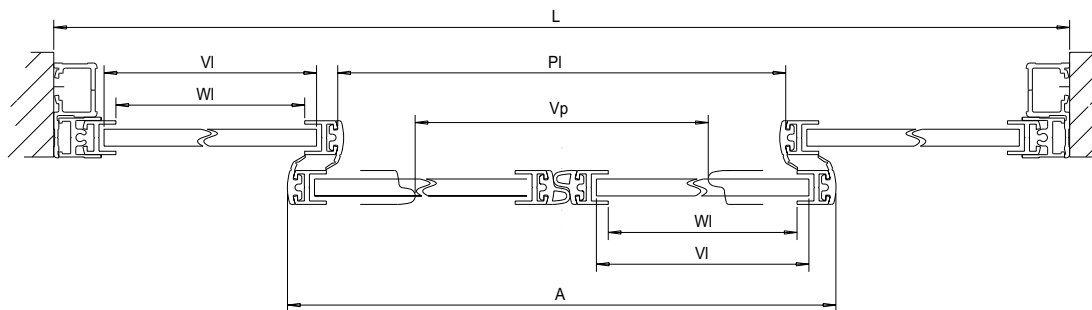


ОПРЕДЕЛЕНИЕ РАЗМЕРОВ ПО ВЕРТИКАЛИ

- N= ВЫСОТА ПРОЕМА
- Y=N-15 (выравнивание несущего профиля для автоматики)
- M=N-35 (высота подвижной створки (001MAL19x2))
- Fa=N-21,5 (высота до верхней части окантовки)
- Fp=N-37,5 (расстояние между горизонтальными частями окантовки)
- C=N-33 (высота края крышки несущего профиля)
- Vh=N-135 (высота стекла)
- Th=N (высота вертикальной окантовки 001MAL200)

ОПРЕДЕЛЕНИЕ ПО ГОРИЗОНТАЛИ

- L= ШИРИНА ПРОЕМА
- Vp=L/2-127 (размер проема при открытой створке)
- Wl=L/4-39 (длина 001MAL612, 001MAL203)
- Vl=L/4-26 (ширина стекла)
- A=L/2+24 (ширина створки с уплотнителями 001MAL201+001MAL202)
- TI=L-6 (длина горизонтальной окантовки 001MAL200)
- Pl=L/2-36 (длина горизонтального крепления уплотнителя 001MAL199)
- Ax2+20 = T (длина несущего профиля)



СПЕЦИФИКАЦИЯ	РАЗМЕРЫ		КОД												
	90°	45°	001MAL199	001MAM612	001MAL203	001MAL200	001MAL204	001MAL201	001MAL202						
ПОДВИЖНАЯ СТОРКА			4	N-35	2	L/4-39	2	L/4-39	.	.	.	2	N-35	2	N-35
ФИКСИРОВАННАЯ СТОРКА			2	N-21,5	4	L/4-39
ФИКСИРОВАННАЯ СТОРКА			2	N-37,5
ОКАНТОВКА ВЕРТИКАЛЬНАЯ			2	N
ОКАНТОВКА ГОРИЗОНТАЛЬНАЯ ВЕРХ.			1	L-6
ОКАНТОВКА ГОРИЗОНТАЛЬНАЯ НИЗ.			2	L/4-5
КРЕПЛЕНИЕ УПЛОТНИТЕЛЯ			1	L/2-36	1	2N+L/2-36
СТОЙКА ФОТОЭЛЕМЕНТОВ			2	N
ОТБОЙНИК		

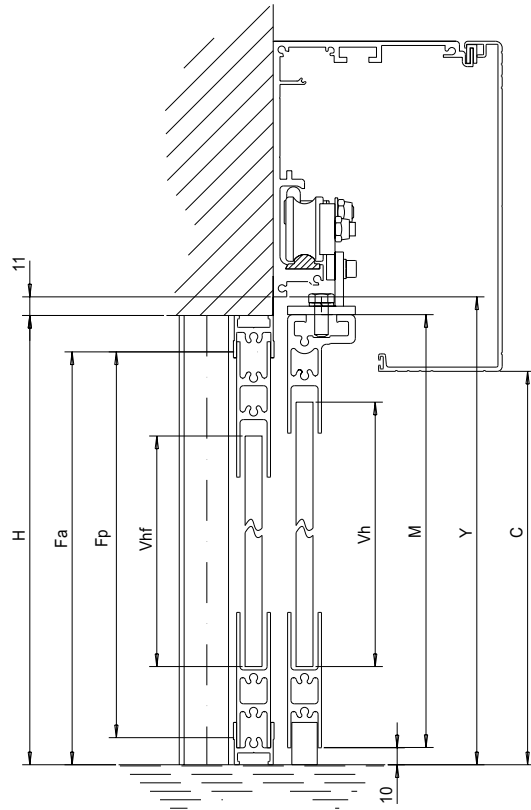
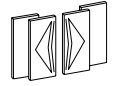
АКСЕССУАРЫ	Артикул	КОЛ.	РАЗМЕР
НАБОР ДЛЯ ПОДВИЖНОЙ СТОРКИ	001MAM001	2	.
НАБОР ДЛЯ СБОРКИ СТОРКИ	001MAF001	2	.
ПЛОЩАДЬ СТЕКЛА	①	4	(N-135)x(L/4-26)
ДЛИННА УПЛОТНИТЕЛЯ ДЛЯ СТЕКЛА	①	1	(4N+L-150)x4

①	Стекло	Kr/m ²	Уплотнитель
	15мм	38	герметик
	14мм	35	герметик
	12мм	30	герметик
	10мм	25	001P3
	8мм	20	001P4
	6мм	15	001P5
	4мм	10	001P6



СЕРИЯ 20

ОПРЕДЕЛЕНИЕ ПАРАМЕТРОВ СИСТЕМЫ ИЗ 2 ПОДВИЖНЫХ СТОРОК С ОКАНТОВКОЙ, ПРОФИЛЕМ ДЛЯ ФОТОЭЛЕМЕНТОВ MAL204 И КРЫШКОЙ 001LD00

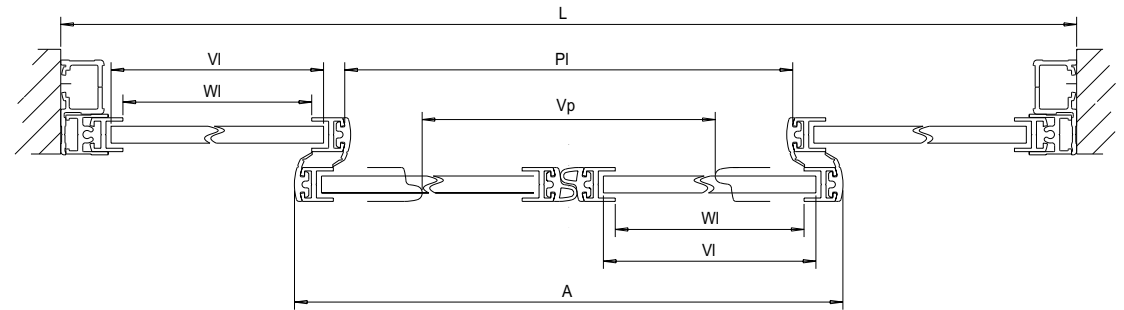


ОПРЕДЕЛЕНИЕ РАЗМЕРОВ ПО ВЕРТИКАЛИ

- H= ВЫСОТА ПРОЕМА
- Y=H+11 (выравнивание несущего профиля для автоматики)
- M=H-9,5 (высота подвижной створки (001MAL199x2))
- Fa=H-21,5 (высота до верхней части окантовки)
- Fp=H-37,5 (расстояние между горизонтальными частями окантовки)
- C=H-33 (высота края крышки несущего профиля)
- Vhm=H-109 (высота стекла подвижной створки)
- Vhf=H-129 (высота стекла фиксированной створки)
- Th=H (высота вертикальной окантовки 001MAL200)

ОПРЕДЕЛЕНИЕ ПО ГОРИЗОНТАЛИ

- L= ШИРИНА ПРОЕМА
- Vp=L/2-127 (размер проема при открытой створке)
- WI=L/4-39 (длина 001MAL612, 001MAL203)
- VI=L/4-26 (ширина стекла)
- A=L/2+24 (ширина створки с уплотнителями 001MAL201+001MAL202)
- TI=L-6 (длина горизонтальной окантовки 001MAL790)
- PI=L/2-36 (длина горизонтального 001MAL200)
- Ax2+20 = T (длина несущего профиля)



СПЕЦИФИКАЦИЯ	РАЗМЕРЫ		МАТЕРИАЛЫ														
	90°	45°	001MAL199	001MAM612	001MAL203	001MAL200	001MAL204	001MAL201	001MAL202	001MAL199	001MAM612	001MAL203	001MAL200	001MAL204	001MAL201	001MAL202	
ПОДВИЖНАЯ СТОРКА			4	H-9,5	2	L/4-39	2	L/4-39	2	H-9,5	2	H-9,5
ФИКСИРОВАННАЯ СТОРКА			2	H-21,5	4	L/4-39
ФИКСИРОВАННАЯ СТОРКА			2	H-37,5
ОКАНТОВКА ВЕРТИКАЛЬНАЯ			2	H
ОКАНТОВКА ГОРИЗОНТАЛЬНАЯ ВЕРХ.			1	L-6
ОКАНТОВКА ГОРИЗОНТАЛЬНАЯ НИЗ.			2	L/4-5
КРЕПЛЕНИЕ УПЛОТНИТЕЛЯ			1	L/2-36	1	2H+L/2-36	.	.
СТОЙКА ФОТОЭЛЕМЕНТОВ			2	H	.	.	.
ОТБойНИК		

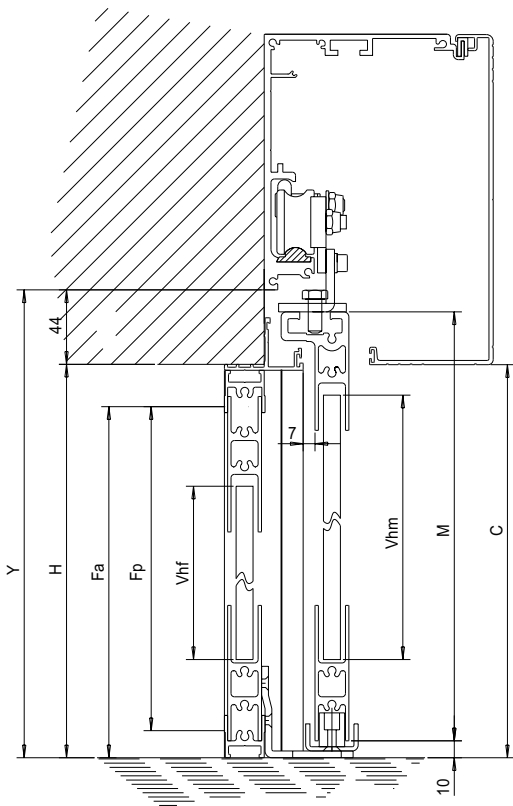
АКСЕССУАРЫ	АртиКУЛ	КОЛ	РАЗМЕР
НАБОР ДЛЯ ПОДВИЖНОЙ СТОРКИ	001MAM001	2	.
НАБОР ДЛЯ СБОРКИ СТОРКИ	001MAF001	2	.
ПЛОЩАДЬ СТЕКЛА ПОДВ. СТОРКИ	①	2	(H-109)x(L/4-26)
ПЛОЩАДЬ СТЕКЛА ФИКС. СТОРКИ	①	2	(H-129)x(L/4-26)
ДЛИННА УПЛОТНИТЕЛЯ ДЛЯ СТЕКЛА	①	1	(4H+L-120)x4

①	Стекло	Kr/m ²	Уплотнитель
	15мм	38	герметик
	14мм	35	герметик
	12мм	30	герметик
	10мм	25	001P3
	8мм	20	001P4
	6мм	15	001P5
	4мм	10	001P6



СЕРИЯ 20

**ОПРЕДЕЛЕНИЕ ПАРАМЕТРОВ СИСТЕМЫ ИЗ 2 ПОДВИЖНЫХ СТВОРОК С ОКАНТОВКОЙ, СПЕЦИАЛЬНЫМ ПРОФИЛЕМ
ДЛЯ ФОТОЭЛЕМЕНТОВ MAL790 И КРЫШКОЙ 001LD00**

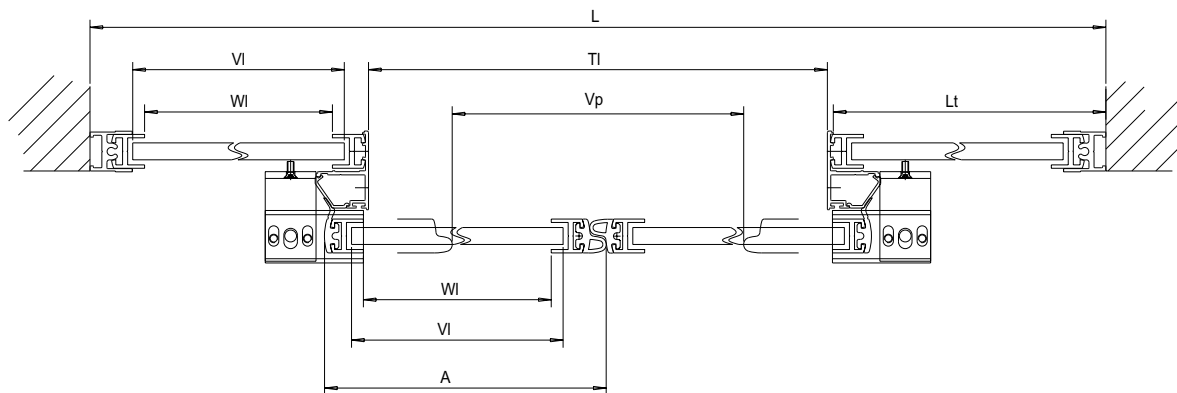


ОПРЕДЕЛЕНИЕ РАЗМЕРОВ ПО ВЕРТИКАЛИ

- H= ВЫСОТА ПРОЕМА
- Y=H+44 (выравнивание несущего профиля для автоматики)
- M=H+21 (высота подвижной створки (001MAL199x2))
- Fa=H-25 (высота до верхней части окантовки)
- Fp=H-41 (расстояние между горизонтальными частями окантовки)
- C=H (высота края крышки несущего профиля)
- Vhm=H-76,5 (высота стекла подвижной створки)
- Vhf=H-130 (высота стекла фиксированной створки)
- Th=H-3,5 (высота вертикальной окантовки 001MAL200)

ОПРЕДЕЛЕНИЕ ПО ГОРИЗОНТАЛИ

- L= ШИРИНА ПРОЕМА
- Vp=L/2-127 (размер проема при открытой створке)
- WI=L/4-39 (длина 001MAL612, 001MAL203)
- VI=L/2-26 (ширина стекла)
- A=L/4+16,5 (ширина створки с уплотнителями 001MAL201+001MAL202)
- TI=L (длина горизонтальной окантовки 001MAL790)
- Lt=L/4+11 (длина горизонтального 001MAL200)
- Ax2+20 = T (длина несущего профиля)



СПЕЦИФИКАЦИЯ

МАТЕРИАЛЫ	РАЗМЕРЫ		КОДЫ															
	90°	45°	001MAL199	001MAL199	001MAL199	001MAL199	001MAL199	001MAL199	001MAL199	001MAL199	001MAL199	001MAL199	001MAL199	001MAL199	001MAL199	001MAL199	001MAL199	
ПОДВИЖНАЯ СТВОРКА			4	H+21	2	L/4-39	2	L/4-39	.	.	.	2	H+21	2	H+21	.	.	.
ФИКСИРОВАННАЯ СТВОРКА			2	H-25	4	L/4-39
ФИКСИРОВАННАЯ СТВОРКА			2	H-41
ОКАНТОВКА ВЕРТИКАЛЬНАЯ			2	H
ОКАНТОВКА ГОРИЗОНТАЛЬНАЯ ВЕРХ.			4	L/4+11	1	L	.	.
КРЕПЛЕНИЕ УПЛОТНИТЕЛЯ		
ОТБОЙНИК		
СТОЙКА ФОТОЭЛЕМЕНТОВ			2	H-3,5	2	H-3,5

АКСЕССУАРЫ	Артикул	КОЛ.	РАЗМЕР
НАБОР ДЛЯ ПОДВИЖНОЙ СТВОРКИ	001MAM001	2	.
НАБОР ДЛЯ СБОРКИ СТВОРКИ	001MAF001	2	.
ПЛОЩАДЬ СТЕКЛА ПОДВ. СТВОРКИ	①	2	(H-76,5)x(L/4-26)
ПЛОЩАДЬ СТЕКЛА ФИКС. СТВОРКИ	①	2	(H-130)x(L/4-26)
ДЛИННА УПЛОТНИТЕЛЯ ДЛЯ СТЕКЛА	①	1	(4H+L-120)x4

①	Стекло	Kr/м²	Уплотнитель
	15мм	38	герметик
	14мм	35	герметик
	12мм	30	герметик
	10мм	25	001P3
	8мм	20	001P4
	6мм	15	001P5
	4мм	10	001P6

