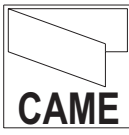


Алюминиевые профили  
для раздвижных дверей  
используемые с автоматикой  
Corsa и Rodeo

серия **S40**





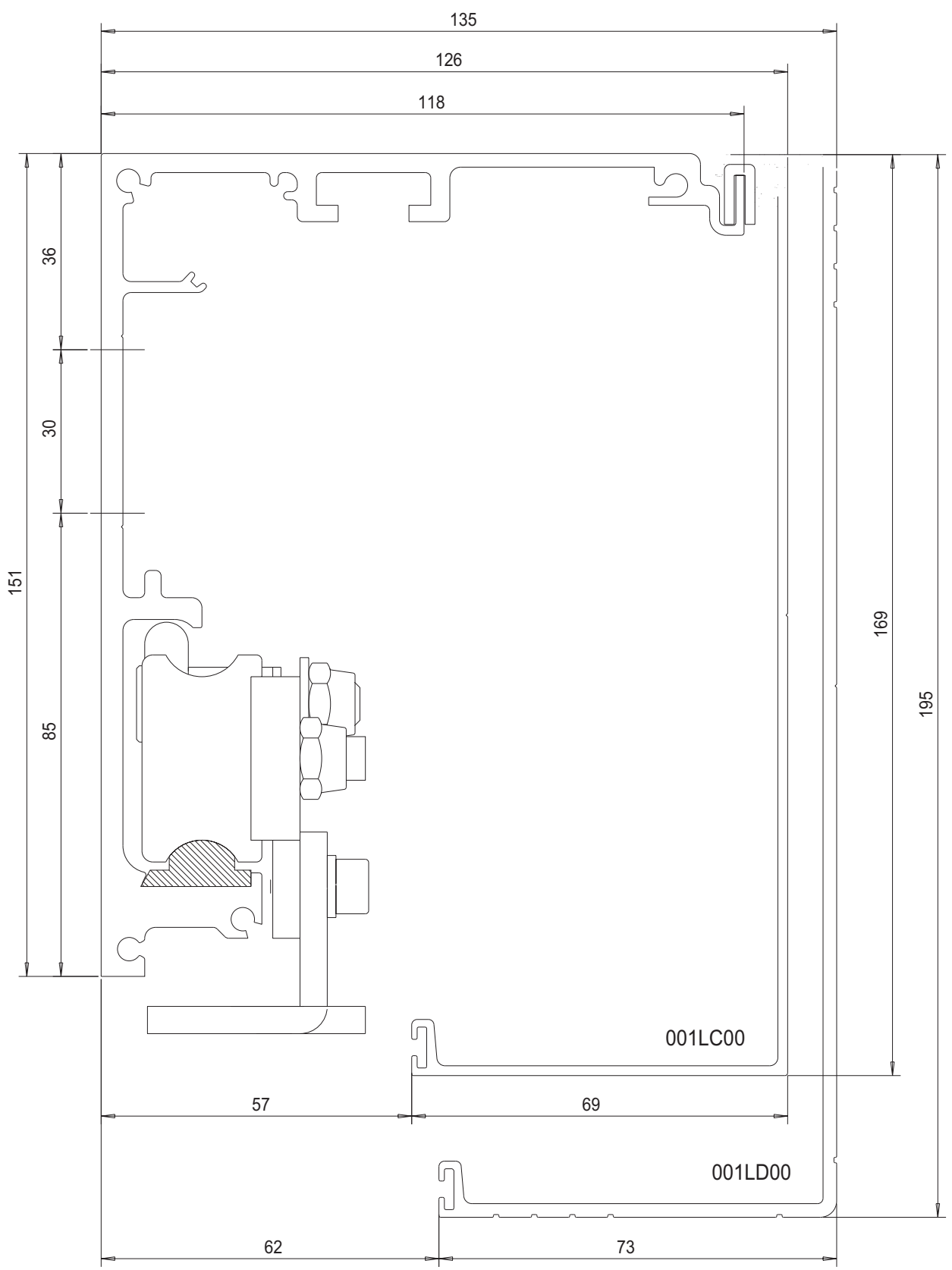
# СЕРИЯ 40 РАЗМЕРЫ И ЦЕНТРОВКА НЕСУЩЕГО ПРОФИЛЯ И АКСЕССУАРОВ

МАСШТАБ 1:1

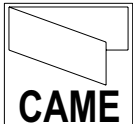
Разработано и произведено в С.Петербурге. Воспроизведение материалов запрещено.

СЕРИЯ 40

CAME CAD SYSTEM

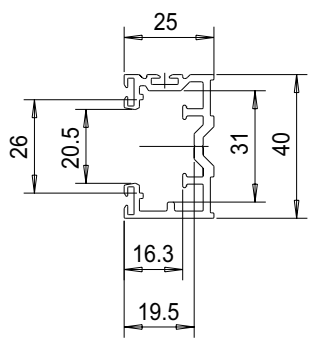
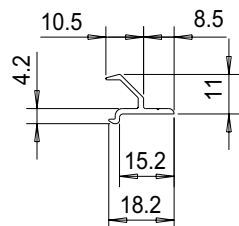
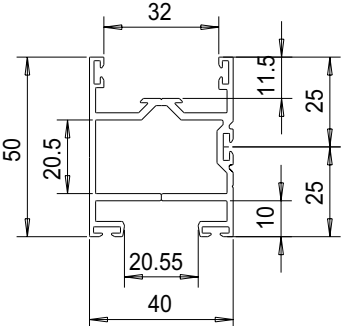
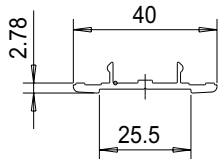
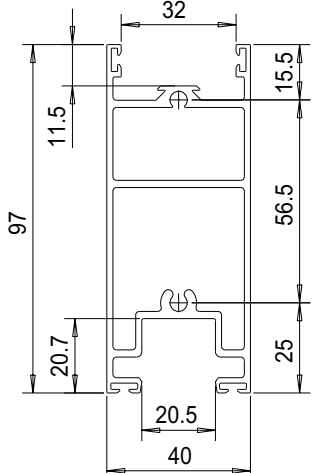
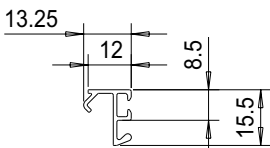
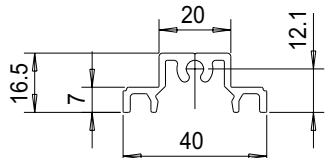
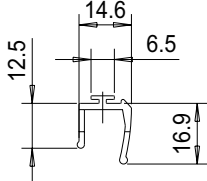
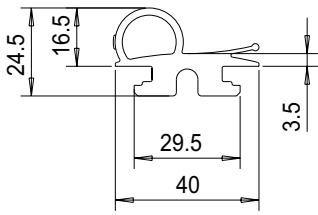


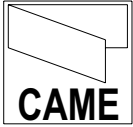
\* АРТИКУЛЫ 001LC00 И 001LD00 СООТВЕТСТВУЮТ КАТАЛОГУ CAME 2000  
 \* ЭТА ИНСТРУКЦИЯ СОЗДАНА ДЛЯ ОБЛЕГЧЕНИЯ ПРОВЕДЕНИЯ МОНТАЖА  
 УКАЗАННЫЕ РАЗМЕРЫ ПОЗВОЛЯТ ПРОИЗВЕСТИ ПРЕДВАРИТЕЛЬНЫЕ РАСЧЕТЫ



**СЕРИЯ 40**  
**ОПИСАНИЕ ПРОФИЛЕЙ**

**МАСШТАБ 1:2**

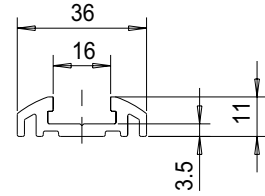
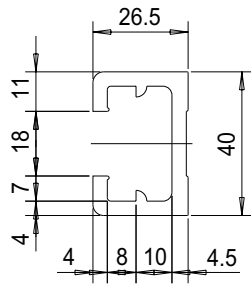
	
<p>1 001MAL225 - ОКАНТОВОЧНЫЙ ПРОФИЛЬ</p>	<p>5 001MAL229 - ЗАМКОВЫЙ ПРОФИЛЬ</p>
<p>МАТЕРИАЛ ALU-6060      Вес Кг/м 0,686</p>	<p>МАТЕРИАЛ ALU-6060      Вес Кг/м 0,138</p>
	
<p>2 001MAL226 - ПРОФИЛЬ ДЛЯ КРЕПЛЕНИЯ СТВОРОК</p>	<p>6 001MAL230 - КРЫШКА ДЛЯ ВЕРТИКАЛЬНОГО ПРОФИЛЯ</p>
<p>МАТЕРИАЛ ALU-6060      Вес Кг/м 1,030</p>	<p>МАТЕРИАЛ ALU-6060      Вес Кг/м 0,242</p>
	
<p>3 001MAL227 - НИЖНИЙ ГОРИЗОНТАЛЬНЫЙ ПРОФИЛЬ</p>	<p>7 001MAL231 - ШТАПИК</p>
<p>МАТЕРИАЛ ALU-6060      Вес Кг/м 1,841</p>	<p>МАТЕРИАЛ ALU-6060      Вес Кг/м 0,121</p>
	
<p>4 001MAL228 - ПРОФИЛЬ ДЛЯ ВЫРАВНИВАНИЯ ФИКС. СТВОРКИ</p>	<p>8 001MAL223 - УПЛОТНИТЕЛЬ НА КРАЙ СТЕКЛА</p>
<p>МАТЕРИАЛ ALU-6060      Вес Кг/м 0,472</p>	<p>МАТЕРИАЛ PVC SH62 + SH82      Вес Кг/м ...</p>
	
	<p>9 001MAL224 - ЦЕНТРАЛЬНЫЙ РЕЗИНОВЫЙ УПЛОТНИТЕЛЬ</p>
	<p>МАТЕРИАЛ PVC SH62 + COEST. RAL5015      Вес Кг/м ...</p>



**СЕРИЯ 40**  
**ОПИСАНИЕ ПРОФИЛЕЙ**

МАСШТАБ 1:2

Разработано и произведено САСМЕ. Воспроизведение материалов запрещено.



10 001МММ613 - ПОДВЕСНОЙ ПРОФИЛЬ

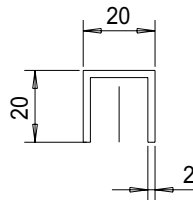
14 001МММ911 - ПРОФИЛЬ НАПОЛЬНЫЙ НАПРАВЛЯЮЩИЙ (АНТИПАНИКА)

МАТЕРИАЛ ALU-6060

Вес Кг/м ,....

МАТЕРИАЛ ALU-6060

Вес Кг/м ,....



11 001МММ699 - НИЖНИЙ НАПРАВЛЯЮЩИЙ ПРОФИЛЬ

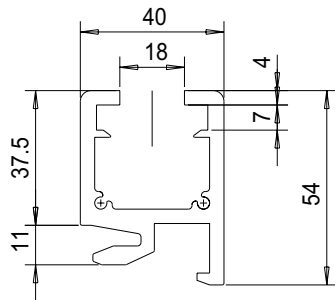
15 ... - ...

МАТЕРИАЛ ALU-6060

Вес Кг/м ,....

... - ...

Вес Кг/м ,....



12 001МММ339 - ПРОФИЛЬ ПОДВЕСНОЙ (АНТИПАНИКА)

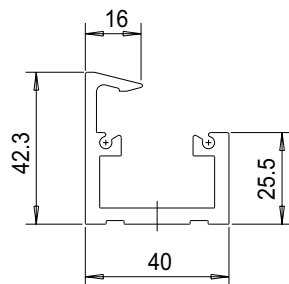
16 ... - ...

МАТЕРИАЛ ALU-6060

Вес Кг/м ,....

... - ...

Вес Кг/м ,....



13 001МММ338 - НИЖНИЙ ПРОФИЛЬ (АНТИПАНИКА)

17 ... - ...

МАТЕРИАЛ ALU-6060

Вес Кг/м ,....

... - ...

Вес Кг/м ,....

СЕРИЯ 40

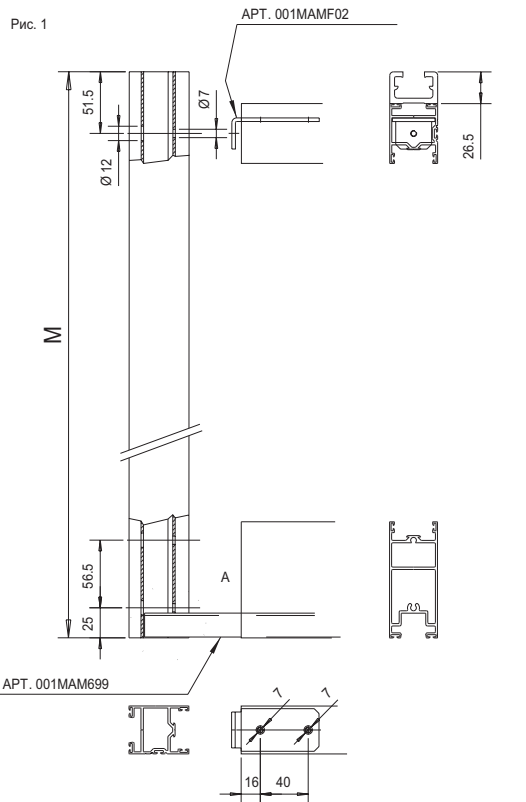
СЕРИЯ 40



СЕРИЯ 40

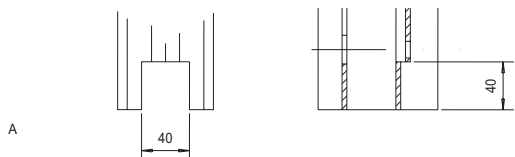
## СОЕДИНЕНИЕ ПРОФИЛЕЙ ПОДВИЖНОЙ СТВОРКИ ДЛЯ РАЗНЫХ ВАРИАНТОВ ПРИМЕНЕНИЯ

### ПОДВИЖНАЯ СТВОРКА

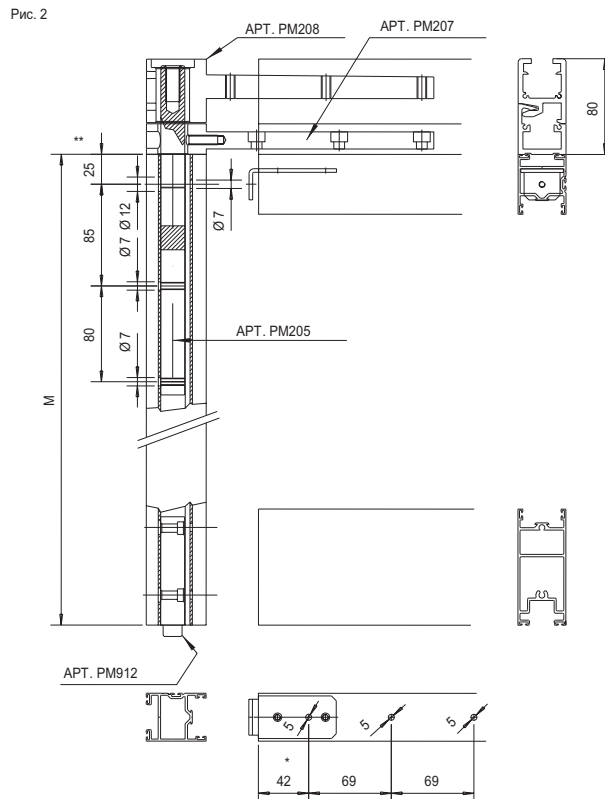


ДЛИНУ ПРОФИЛЕЙ ПРОВЕРЯЙТЕ ПО ТАБЛИЦАМ 9; 10; 11; 12; 13; 14. РАСПОЛОЖЕНИЕ МОНТАЖНЫХ ОТВЕРСТИЙ В ПОДВИЖНОЙ СТВОРКЕ (ЛЕВОСТОРОННЯЯ ИЛИ ПРАВОСТОРОННЯЯ), КРОМЕ СИСТЕМ С ОБОРУДОВАННЫХ "АНТИПАНИКОЙ" (Рис. 3 и 4).

### РАЗМЕРЫ НИЖНЕГО НАПРАВЛЯЮЩЕГО ПРОФИЛЯ 001MAM699

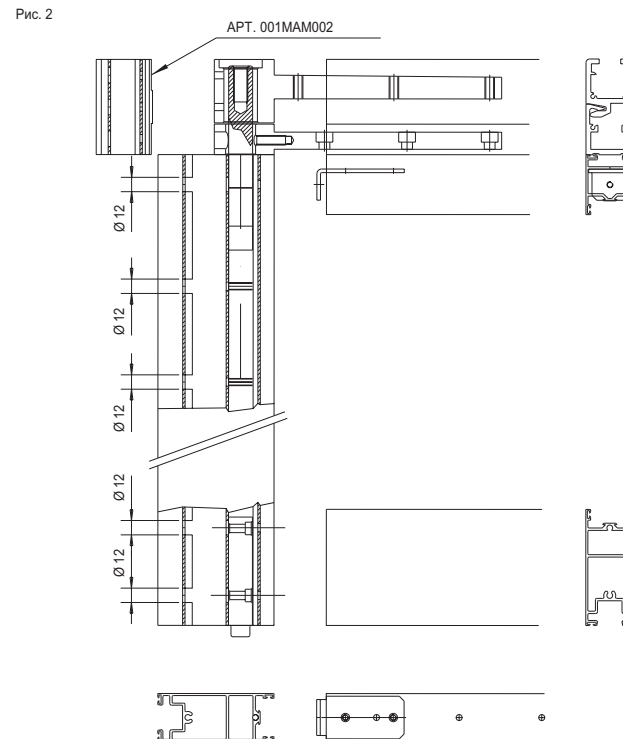


### ПОДВИЖНАЯ СТВОРКА С ИНТЕГРИРОВАННОЙ СИСТЕМОЙ "АНТИПАНИКА"

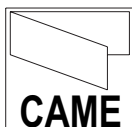


УСТАНОВКУ СИСТЕМЫ "АНТИПАНИКА" ПРОИЗВОДИТЬ ПО ТАБЛИЦАМ 15; 16; 17; 24; 25. РАСПОЛОЖЕНИЕ ВНЕШНЕЙ ПОДВЕСНОЙ СИСТЕМЫ НА ПОДВИЖНУЮ СТВОРКУ.  
\* ОТВЕРСТИЯ Ø5 ДЛЯ УГОЛКА 001MAMF02 ДОЛЖНЫ БЫТЬ СКВОЗНЫЕ.  
\*\* ФИКСАЦИЮ ОСИ ШАРНИРА АРТ. PM205 СЛЕДУЕТ ПРОИЗВОДИТЬ ШИРОКОЙ ШАЙБОЙ И ВИНТОМ 5931 M6.

### ПОДВИЖНАЯ СТВОРКА С ИНТЕГРИРОВАННОЙ СИСТЕМОЙ "АНТИПАНИКА" И ДОПОЛНИТЕЛЬНЫМ ВЕРХНИМ ПРОФИЛЕМ

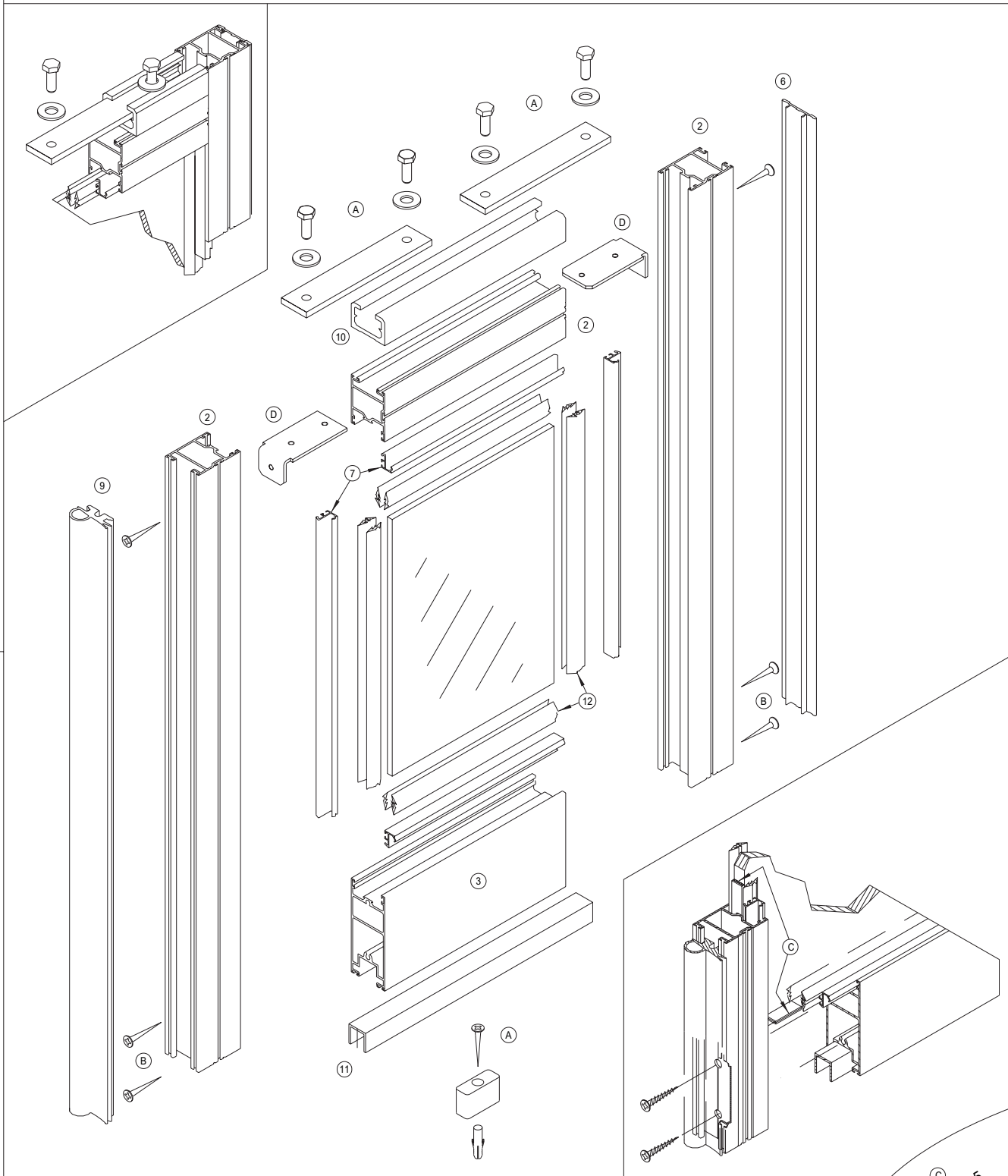


УСТАНОВКУ СИСТЕМЫ "АНТИПАНИКА" ПРОИЗВОДИТЬ ПО ТАБЛИЦАМ 18; 19; 20; 22; 22. НА РИС.2 ОПИСАН СПОСОБ МОНТАЖА НА ПРОФИЛИ 001MAL226 И 001MAL227. ФИКСАЦИЮ ОСИ ШАРНИРА ПРОИЗВОДИТЬ ВИНТОМ С ЧЕТОМ ОБЛАСТИ ПЕРЕКРЫТИЯ АРТ. 001MAM002 НА АРТ. PM208

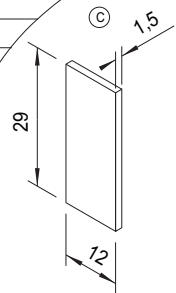


СЕРИЯ 40

СБОРКА ПОДВИЖНОЙ СТВОРКИ  
С ПОМОЩЬЮ СИСТЕМ 001MAMF001 - 001MAMF002 - MAM003



(X)	КОЛ - ВО	Описание
(A)	1	001MAM003 НАБОР ДЛЯ КРЕПЛЕНИЯ ТЕЛЕЖКИ К ДВЕРНОМУ ПОЛОТНУ
(B)	2	001MAMF01 НАБОР САМОРЕЗОВ ДЛЯ СБОРКИ ОДНОЙ СТВОРКИ
(C)	18	НЕЙЛОНОВАЯ ПРОКЛАДКА ДЛЯ СТЕКЛА 12x29x1,5mm (ДЛЯ 001MAMF001)
(D)	2	001MAMF02 УГОЛОК С ВИНТАМИ ДЛЯ СОЕДИНЕНИЯ ПРОФИЛЕЙ
(2)	2+1	001MAL226 ОКАНТОВОЧНЫЙ ПРОФИЛЬ
(3)	1	001MAL227 - ГОРИЗОНТАЛЬНЫЙ ПРОФИЛЬ ДЛЯ СТВОРКИ
(6)	1	001MAL230 - КРЫШКА ДЛЯ ВЕРТИКАЛЬНОГО ПРОФИЛЯ
(7)	2+2	001MAL231 - ШТАПИК
(9)	1	001MAL224 - ЦЕНТРАЛЬНЫЙ РЕЗИНОВЫЙ УПЛОТНИТЕЛЬ
(10)	1	001MAM613 - ПРОФИЛЬ ПОДВЕСНОЙ
(11)	1	001MAM699 - НИЖНИЙ НАПРАВЛЯЮЩИЙ ПРОФИЛЬ



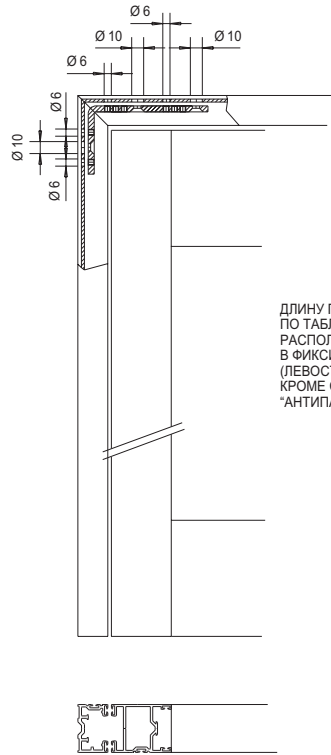


СЕРИЯ 40

## СОЕДИНЕНИЕ ПРОФИЛЕЙ ФИКСИРОВАННОЙ СТВОРКИ И ОКАНТОВКИ ДЛЯ РАЗНЫХ ВАРИАНТОВ ПРИМЕНЕНИЯ

### КРЕПЛЕНИЕ ОКАНТОВКИ К СТЕНЕ

Рис. 1

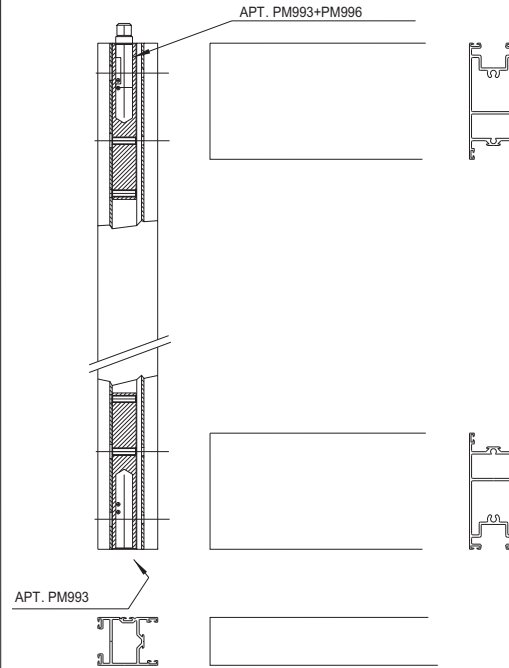


ДЛИНУ ПРОФИЛЕЙ ПРОВЕРЯЙТЕ ПО ТАБЛИЦАМ 11; 14; 15; 16; 17; 18; 19; 24; 25. РАСПОЛОЖЕНИЕ МОНТАЖНЫХ ОТВЕРСТИЙ В ФИКСИРОВАННОЙ СТВОРКЕ (ЛЕВОСТОРОННЯЯ ИЛИ ПРАВОСТОРОННЯЯ). КРОМЕ СИСТЕМ С ОБОРУДОВАННЫХ "АНТИПАНИКОЙ" (Рис. 3 и 4).

ФИКСИРОВАННАЯ СТВОРКА КРЕПИТСЯ К ОКОНТОВОЧНОМУ ПРОФИЛЮ 001MAL225 С ПОМОЩЬЮ ПЛАНКИ 001MAF002, ДЛЯ ФИКСАЦИИ ИСПОЛЬЗУЕТСЯ 001MAF003.

### ФИКСИРОВАННАЯ СТВОРКА С ИНТЕГРИРОВАННОЙ СИСТЕМОЙ "АНТИПАНИКА" ПЕТЛЯ

Рис. 2

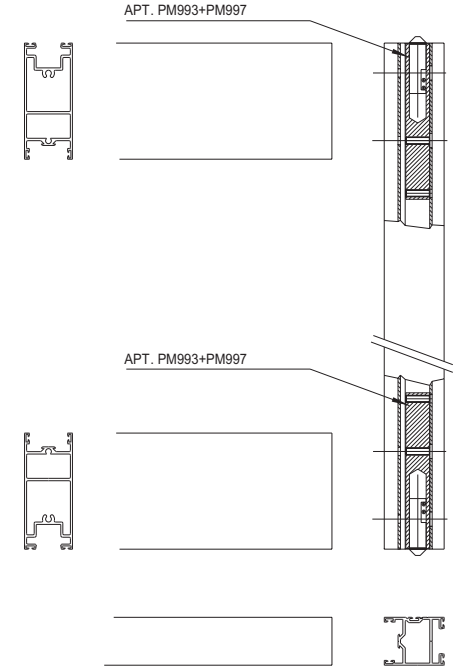


УСТАНОВКУ СИСТЕМЫ "АНТИПАНИКА" ПРОИЗВОДИТЬ ПО ТАБЛИЦАМ 15; 16; 17. РАСПОЛОЖЕНИЕ ВНЕШНЕЙ ПОДВЕСНОЙ СИСТЕМЫ НА ФИКСИРОВАННОЙ СТВОРКЕ.

# ФИКСАЦИЮ ЗАМКА АРТ. РМ993 СЛЕДУЕТ ПРОИЗВОДИТЬ ШИРОКОЙ ШАЙБОЙ И ВИНТОМ 5931 М6.

### ФИКСИРОВАННАЯ СТВОРКА С ИНТЕГРИРОВАННОЙ СИСТЕМОЙ "АНТИПАНИКА" ЗАМОК

Рис. 3



УСТАНОВКУ СИСТЕМЫ "АНТИПАНИКА" ПРОИЗВОДИТЬ ПО ТАБЛИЦАМ 15; 16; 17. СБОРКУ ПРОИЗВОДИТЬ СОГЛАСНО ОПИСАНИЮ РИС. 2.

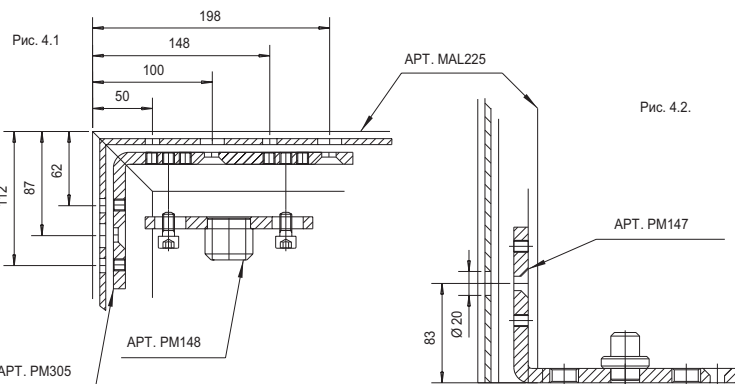
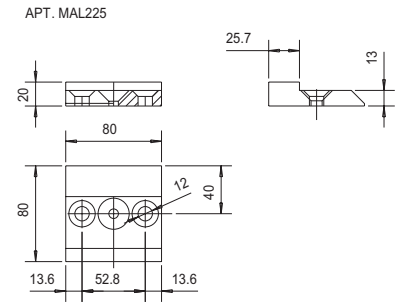


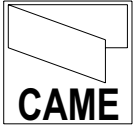
Рис. 4.2.

ОТВЕТНАЯ ПЛАСТИНА РМ306 И КРОНШТЕЙНЫ РМ147, РМ148 ИСПОЛЬЗУЮТСЯ С СИСТЕМАМИ М6030/6130/6040/6140

Рис. 5







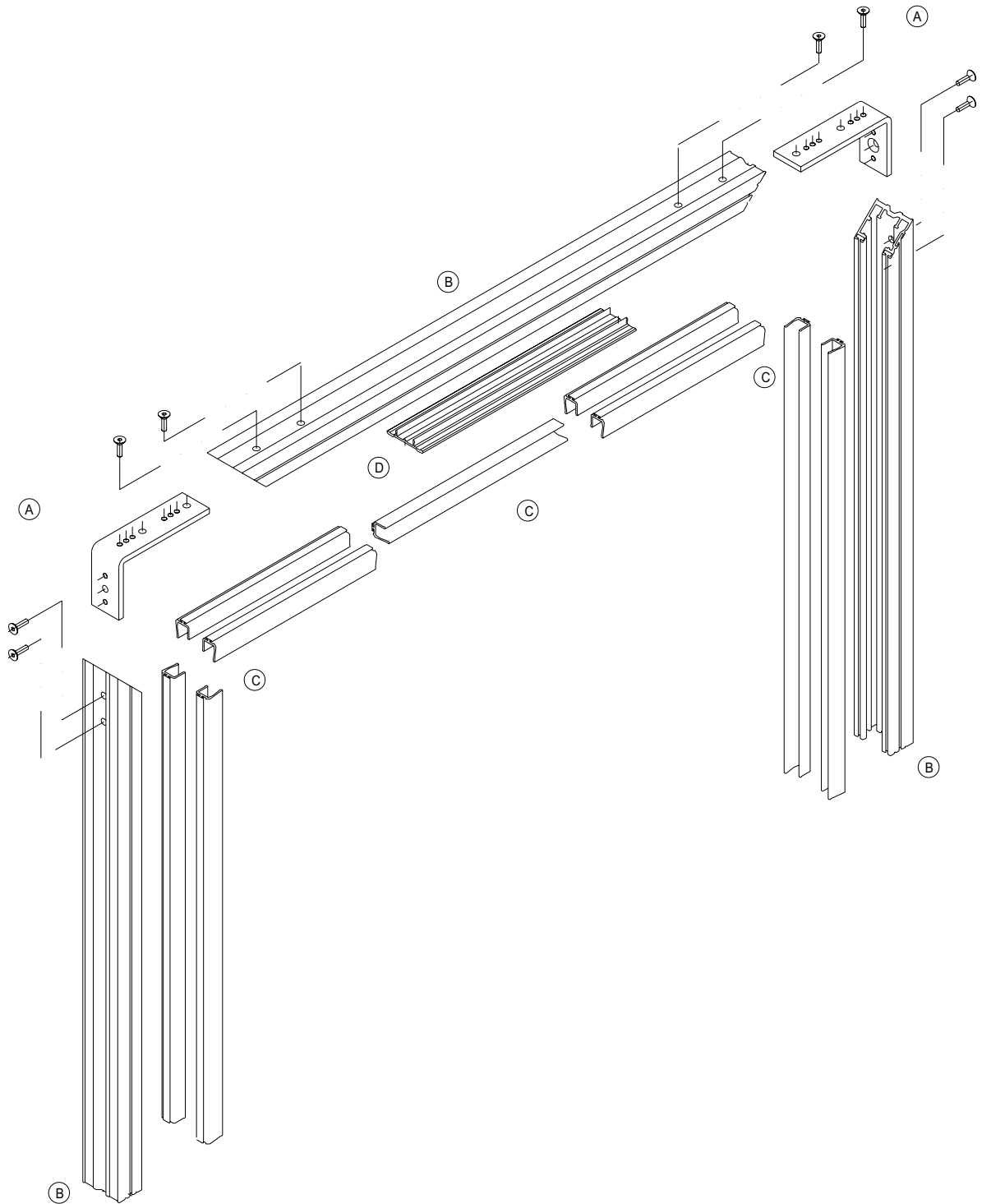
СЕРИЯ40

**СОЕДИНЕНИЕ ОКАНТОВКИ ДЛЯ ДВУХ ФИКСИРОВАННЫХ СТВОРОК  
С ПОМОЩЬЮ СИСТЕМЫ 001МАМF03**

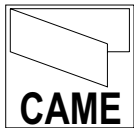
Разработано и произведено С.А.М.Е. Воспроизведение материалов запрещено.

CAME SYSTEM

CAME SYSTEM

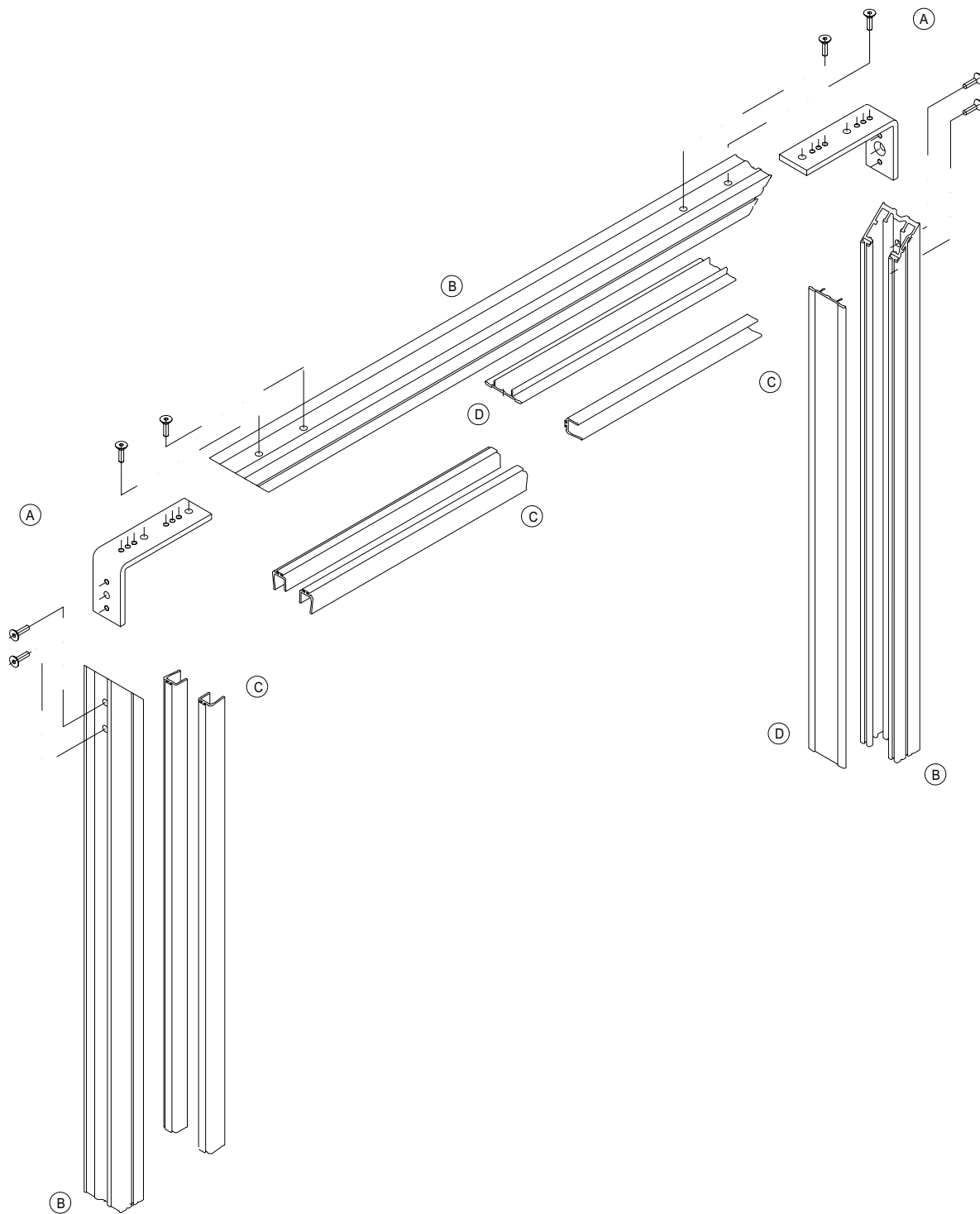


(X)	Кол-во	Описание
(A)	2	001МАМF03 УГОЛОК ДЛЯ СБОРКИ ВНЕШНЕЙ ОКАНТОВКИ
(B)	3	001МАL225 ОКАНТОВОЧНЫЙ ПРОФИЛЬ
(C)	9	001МАL223 УПЛОТНИТЕЛЬ
(D)	1	001МАL230 КРЫШКА ДЛЯ ВЕРТИКАЛЬНОГО ПРОФИЛЯ



СЕРИЯ 40

СОЕДИНЕНИЕ ОКАНТОВКИ ДЛЯ ОДНОЙ ФИКСИРОВАННОЙ СТВОРКИ  
С ПОМОЩЬЮ СИСТЕМЫ 001MAMF03



001MAMF03

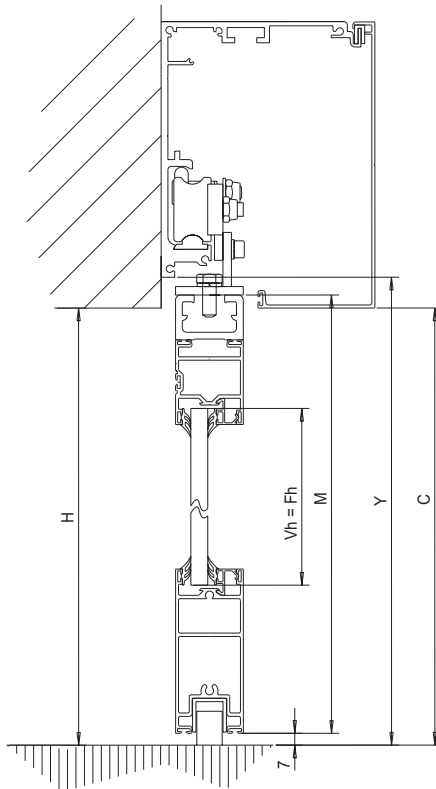
001MAMF03 SYSTEM

(X)	Q.tà	Descrizione
(A)	2	001MAMF03 УГОЛОК ДЛЯ СБОРКИ ВНЕШНЕЙ ОКАНТОВКИ
(B)	3	001MAL225 ОКАНТОВОЧНЫЙ ПРОФИЛЬ
(C)	9	001MAL223 УПЛОТНИТЕЛЬ
(D)	2	001MAL230 КРЫШКА ДЛЯ ВЕРТИКАЛЬНОГО ПРОФИЛЯ



СЕРИЯ 40

## ОПРЕДЕЛЕНИЕ ПАРАМЕТРОВ СИСТЕМЫ ИЗ 1 ПОДВИЖНОЙ СТВОРКИ С КРЫШКОЙ 001LC00

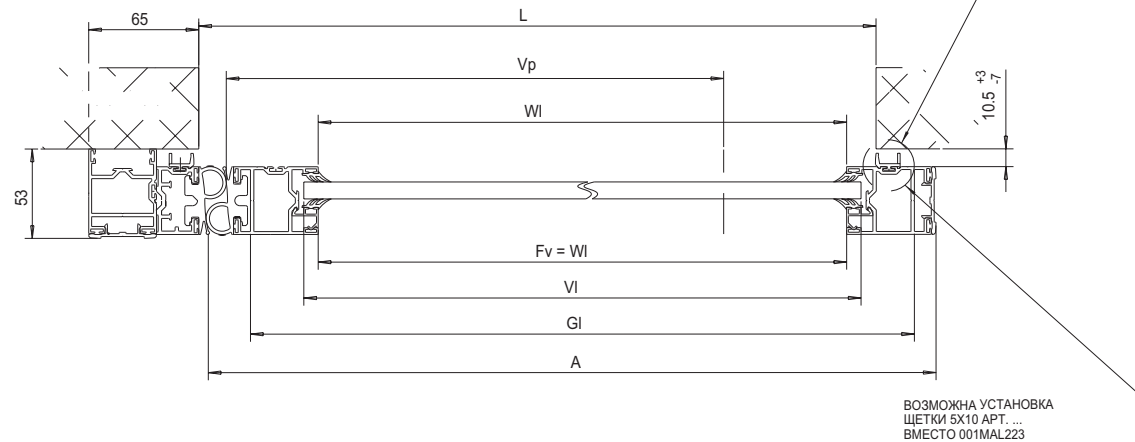


### ОПРЕДЕЛЕНИЕ РАЗМЕРОВ ПО ВЕРТИКАЛИ

**H**= РАЗМЕР ПРОЕМА ПО ВЕРТИКАЛИ  
**Y**=H+18 (выравнивание несущего профиля для автоматики)  
**M**=H (высота подвижной створки (001MAL226X2))  
**C**=H (высота края крышки несущего профиля)  
**Vh**=H-155 (высота стекла)  
**Fh**=H-150 (длина уплотнителя для стекла по вертикали)

### ОПРЕДЕЛЕНИЕ РАЗМЕРОВ ПО ГОРИЗОНТАЛИ

**L**= РАЗМЕР ПОЕМА ПО ГОРИЗОНТАЛИ  
**Vp**=L-106 (размер проема при открытой створке)  
**Wi**=L-88 (длина 001MAL226; 001MAL227; 001MAM613)  
**Vi**=L-71 (размер стекла)  
**Fi**=L-88 (длина уплотнителей для стекла по горизонтали)  
**Gi**=L-8 (длина нижнего направляющего профиля 001MAM699)  
**A**=L+30 (длина 001MAL224; 001MAL230)  
**A+Vp+90**= T (длина несущего профиля)



ВОЗМОЖНО УДАЛЕНИЕ ОДНОГО РЕБРА  
У 001MAL223  
ПРИ ЭТОМ ПРОСВЕТ ОСТАЕТСЯ ЗАКРЫТЫМ

ВОЗМОЖНА УСТАНОВКА  
ЩЕТКИ 5X10 АРТ. ...  
ВМЕСТО 001MAL223

### СПЕЦИФИКАЦИЯ

ЭЛЕМЕНТЫ	РАЗМЕРЫ		КОДЫ ПРОФИЛЕЙ															
	906	456	001MAL225	001MAL226	001MAL227	001MAL228	001MAL229	001MAL230	001MAL231	001MAL223	001MAL224	001MAM613	001MAM699					
ПОДВИЖНАЯ СТВОРКА			2	H				1	H	2	H-155	1	H	1	H			
ПОДВИЖНАЯ СТВОРКА			1	L-88	1	L-88				2	L-88				1	L-88	1	L-8
ГЕРМЕТИЗИРУЮЩАЯ СТОЙКА		1	H+18	1	H+18			1	H+18					1	H+18			

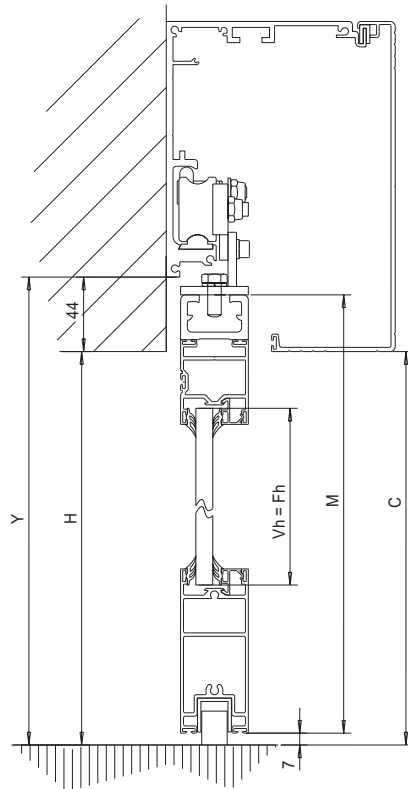
АКСЕССУАРЫ	Артикул	КОЛ.	РАЗМЕР
ПЛАНКА ДЛЯ ФИКС. СТВОРКИ	001MAF002	0	.
АНКЕРЫ ДЛЯ ФИКС. СТВОРКИ	001MAF003	0	.
ВЕРХНИЙ ПРОФИЛЬ (АНТИПАНИКА)	001MAM002	0	.
НАБОР ДЛЯ СБОРКИ 1 СТВОРКИ	001MAMF01	1	.
УГОЛОК ДЛЯ ПРОФИЛЕЙ	001MAMF02	2	.
УГОЛОК ДЛЯ ОКАНТОВКИ	001MAMF03	0	.
КРЕПЛЕНИЕ СТВОРКИ К ТЕЛЕЖКЕ	001MAM003	1	.
ПЛОЩАДЬ СТЕКЛА	①	1	H-155xL-71
ДЛИНА УПЛАТНИТЕЛЯ ДЛЯ СТЕКЛА	①	1	(H+L-250)x4

①	Стекло	Kg/m <sup>2</sup>	Уплотнитель
	15мм	37,5	009P3+герметик
	14мм	35	009P3x2
	12мм	30	009P4x2
	10мм	25	009P5x2
	8мм	20	009P5+P6
	6мм	15	001P6x2
	4мм	10	001P7x2



СЕРИЯ 40

### ОПРЕДЕЛЕНИЕ ПАРАМЕТРОВ СИСТЕМЫ ИЗ 1 ПОДВИЖНОЙ СТВОРКИ С КРЫШКОЙ 001LD00

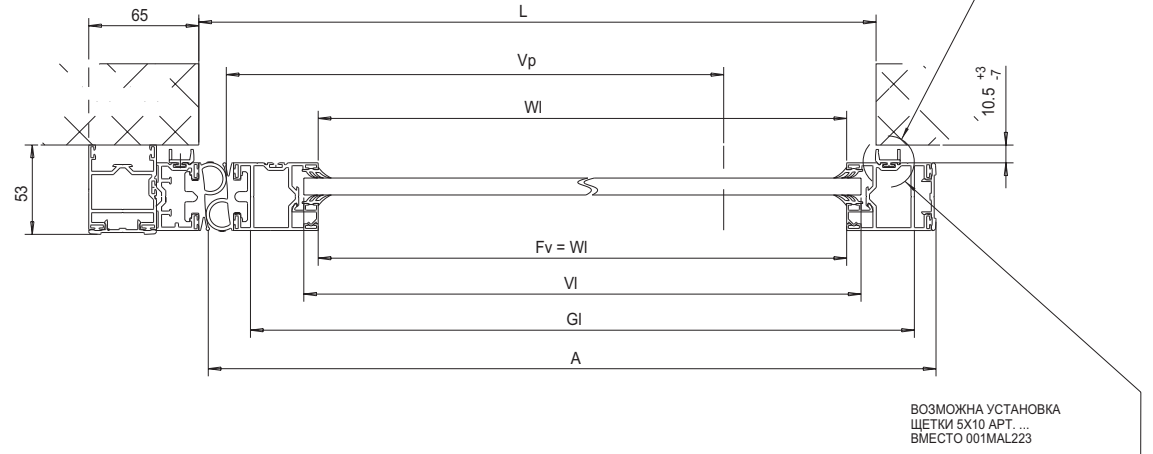


**ОПРЕДЕЛЕНИЕ РАЗМЕРОВ ПО ВЕРТИКАЛИ**

**H=** РАЗМЕР ПРОЕМА ПО ВЕРТИКАЛИ  
**Y=H+44** (выравнивание несущего профиля для автоматики)  
**M=H+26,5** (высота подвижной створки (001MAL226X2))  
**C=H** (высота края крышки несущего профиля)  
**Vh=H-128** (высота стекла)  
**Fh=Vh** (длина уплотнителя для стекла по вертикали)

**ОПРЕДЕЛЕНИЕ РАЗМЕРОВ ПО ГОРИЗОНТАЛИ**

**L=** РАЗМЕР ПОЕМА ПО ГОРИЗОНТАЛИ  
**Vp=L-106** (размер проема при открытой створке)  
**Wi=L-88** (длина 001MAL226; 001MAL227; 001MAM613)  
**Vi=L-71** (размер стекла)  
**Fi=L-88** (длина уплотнителей для стекла по горизонтали)  
**Gi=L-8** (длина нижнего направляющего профиля 001MAM699)  
**A=L+30** (длина 001MAL224; 001MAL230)  
**A+Vp+90= T** (длина несущего профиля)



ВОЗМОЖНО УДАЛЕНИЕ ОДНОГО РЕБРА  
 У 001MAL223  
 ПРИ ЭТОМ ПРОСВЕТ ОСТАЕТСЯ ЗАКРЫТЫМ

ВОЗМОЖНА УСТАНОВКА  
 ЩЕТКИ 5X10 АРТ. ....  
 ВМЕСТО 001MAL223

**СПЕЦИФИКАЦИЯ**

ЭЛЕМЕНТЫ	РАЗМЕРЫ		КОДЫ																	
	90°	45°	001MAL225	001MAL226	001MAL227	001MAL228	001MAL229	001MAL230	001MAL231	001MAL223	001MAL224	001MAM613	001MAM699							
ПОДВИЖНАЯ СТВОРКА			2	H+26,5					1	H+26,5	2	H-128	1	H+26,5	1	H+26,5				
ПОДВИЖНАЯ СТВОРКА			1	L-88	1	L-88							2	L-88			1	L-88	1	L-8
ГЕРМЕТИЗИРУЮЩАЯ СТОЙКА		1	H+44	1	H+44								1	H+44						

АКСЕССУАРЫ	АРТИКУЛ	КОЛ.	РАЗМЕР
ПЛАНКА ДЛЯ ФИКС. СТВОРКИ	001MAF002	0	.
АНКЕРЫ ДЛЯ ФИКС. СТВОРКИ	001MAF003	0	.
ВЕРХНИЙ ПРОФИЛЬ (АНТИПЛИНКА)	001MAM002	0	.
НАБОР ДЛЯ СБОРКИ 1 СТВОРКИ	001MAMF01	1	.
УГОЛОК ДЛЯ ПРОФИЛЕЙ	001MAMF02	2	.
УГОЛОК ДЛЯ ОКАНТОВКИ	001MAMF03	0	.
КРЕПЛЕНИЕ СТВОРКИ К ТЕЛЕЖКЕ	001MAM003	1	.
ПЛОЩАДЬ СТЕКЛА	①	1	H-128xL-71
ДЛИНА УПЛОТНИТЕЛЯ ДЛЯ СТЕКЛА	①	1	(H+L-250)x4

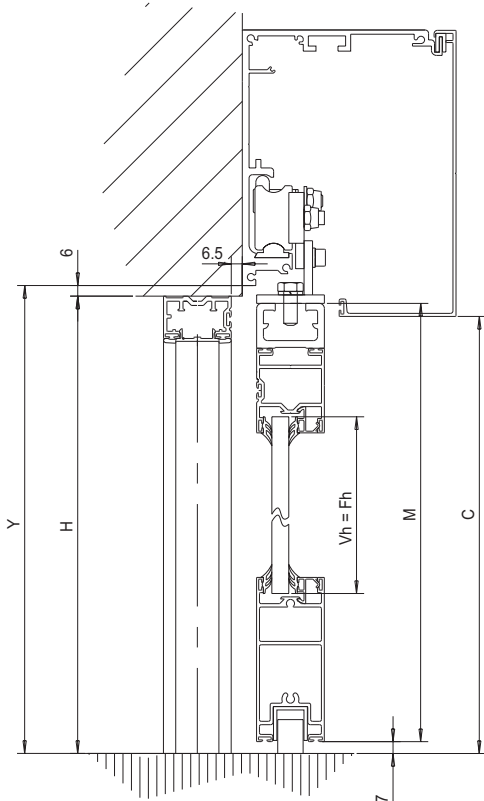
① Стекло Кг/м<sup>2</sup> Уплотнитель

15мм	37.5	009P3+герметик
14мм	35	009P3x2
12мм	30	009P4x2
10мм	25	009P5x2
8мм	20	009P5+P6
6мм	15	001P6x2
4мм	10	001P7x2



СЕРИЯ 40

### ОПРЕДЕЛЕНИЕ ПАРАМЕТРОВ СИСТЕМЫ ИЗ 1 ПОДВИЖНОЙ СТВОРКИ С ОКАНТОВКОЙ И КРЫШКОЙ 001LC00

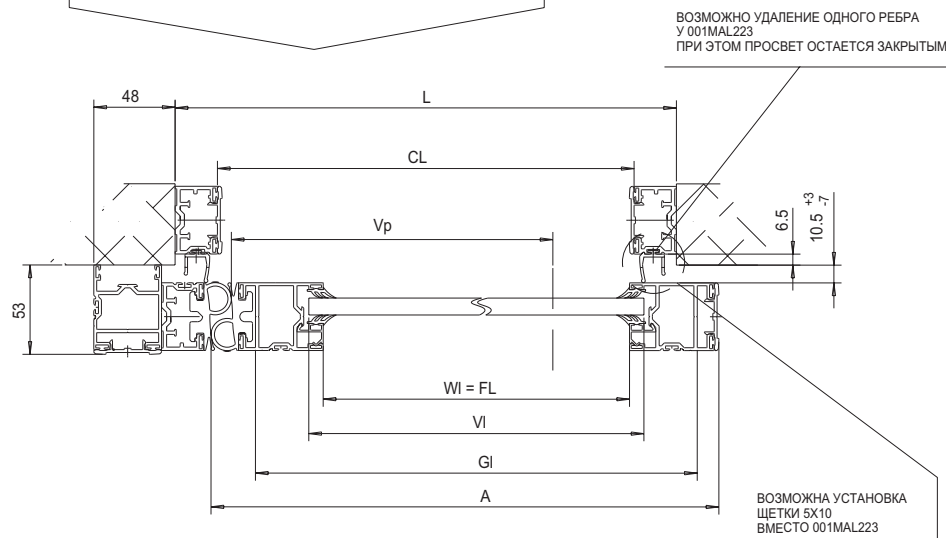


**ОПРЕДЕЛЕНИЕ РАЗМЕРОВ ПО ВЕРТИКАЛИ**

- N= РАЗМЕР ПРОЕМА ПО ВЕРТИКАЛИ
- Y=H+6 (выравнивание несущего профиля для автоматики)
- M=H-12 (высота подвижной створки (001MAL226X2))
- C=H-12 (высота края крышки несущего профиля)
- Vh=H-166 (высота стекла)
- Th=H (высота крышки для вертикального профиля)
- Ch=H-28 (высота стойки для фотоэлементов)
- Fh=Vh (длина уплотнителя для стекла по вертикали)

**ОПРЕДЕЛЕНИЕ РАЗМЕРОВ ПО ГОРИЗОНТАЛИ**

- L= РАЗМЕР ПОЕМА ПО ГОРИЗОНТАЛИ
- Vp=L-151 (размер проема при открытой створке)
- Wl=L-115 (длина 001MAL226; 001MAL227; 001MAM613)
- VI=L-99 (размер стекла)
- FI=WI (длина уплотнителей для стекла по горизонтали)
- GI=L-36 (длина нижнего направляющего профиля 001MAM699)
- CI=L-50 (длина верхнего перекрытия)
- A=L+13 (длина 001MAL224; 001MAL230)
- A+Vp+100 = T (длина несущего профиля)



**СПЕЦИФИКАЦИЯ**

ЭЛЕМЕНТЫ	РАЗМЕРЫ		КОДЫ																	
	906	456	001MAL225	001MAL226	001MAL227	001MAL228	001MAL229	001MAL230	001MAL231	001MAL223	001MAL224	001MAM613	001MAM699							
ПОДВИЖНАЯ СТВОРКА			2	H-12					1	H-12	2	H-166			1	H-12				
ПОДВИЖНАЯ СТВОРКА			1	L-115	1	L-115									2	L-115				
ПОДВИЖНАЯ СТВОРКА																				
ПОДВИЖНАЯ СТВОРКА																				
РАМА		2	H						1	L-50			1	L						
РАМА		1	L						2	H-28			2	H						
КРОМКА		1	H+6	1	H+6				1	H+6			1	H+6	1	H+6				
РАЗНОЕ																				

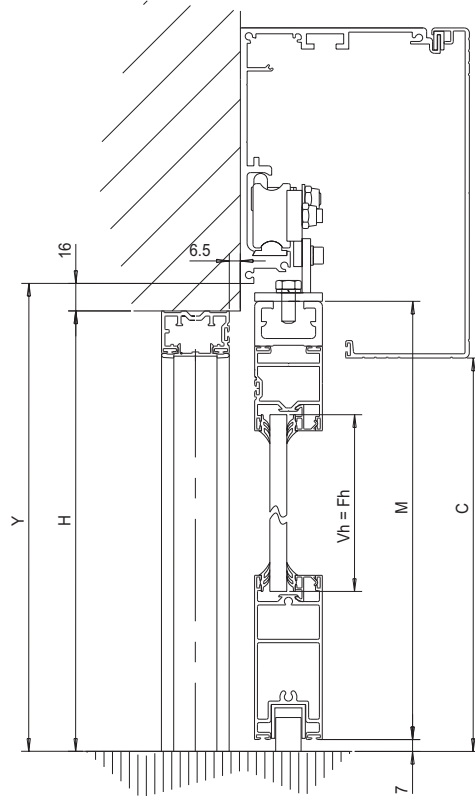
АКСЕССУАРЫ	АРТИКУЛ	КОЛ.	РАЗМЕР
ПЛАНКА ДЛЯ ФИКС. СТВОРКИ	001MAF002	0	.
АНКЕРЫ ДЛЯ ФИКС. СТВОРКИ	001MAF003	0	.
ВЕРХНИЙ ПРОФИЛЬ (АНТИПЛИКА)	001MAM002	0	.
НАБОР ДЛЯ СБОРКИ 1 СТВОРКИ	001MAMF01	1	.
УГОЛОК ДЛЯ ПРОФИЛЕЙ	001MAMF02	2	.
УГОЛОК ДЛЯ ОКАНТОВКИ	001MAMF03	2	.
КРЕПЛЕНИЕ СТВОРКИ К ТЕЛЕЖКЕ	001MAM003	1	.
ПЛОЩАДЬ СТЕКЛА	①	1	H-166xL-99
ДЛИНА УПЛАТНИТЕЛЯ ДЛЯ СТЕКЛА	①	1	(H+L-250)x4

①	Стекло	Kg/m <sup>2</sup>	Уплотнитель
	15мм	37.5	009P3+герметик
	14мм	35	009P3x2
	12мм	30	009P4x2
	10мм	25	009P5x2
	8мм	20	009P5+P6
	6мм	15	001P6x2
	4мм	10	001P7x2



СЕРИЯ 40

### ОПРЕДЕЛЕНИЕ ПАРАМЕТРОВ СИСТЕМЫ ИЗ 1 ПОДВИЖНОЙ СТВОРКИ С ОКАНТОВКОЙ И КРЫШКОЙ 001LD00

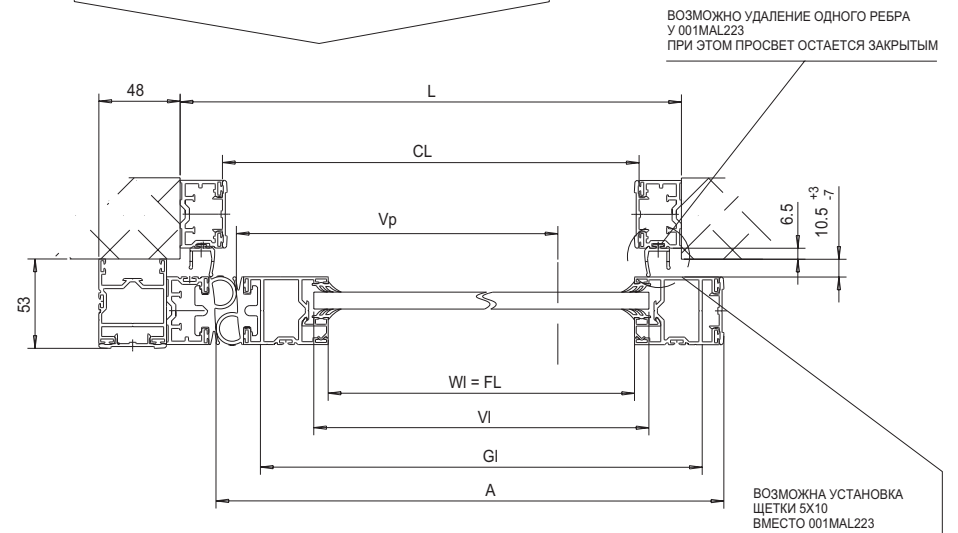


**ОПРЕДЕЛЕНИЕ РАЗМЕРОВ ПО ВЕРТИКАЛИ**

- N= РАЗМЕР ПРОЕМА ПО ВЕРТИКАЛИ
- Y=H+16 (выравнивание несущего профиля для автоматики)
- M=H-2 (высота подвижной створки (001MAL226X2))
- C=H-28 (высота края крышки несущего профиля)
- Vh=H-156 (высота стекла)
- Th=H (высота крышки для вертикального профиля)
- Ch=H-28 (высота стойки для фотозащитных элементов)
- Fh=Vh (длина уплотнителя для стекла по вертикали)

**ОПРЕДЕЛЕНИЕ РАЗМЕРОВ ПО ГОРИЗОНТАЛИ**

- L= РАЗМЕР ПРОЕМА ПО ГОРИЗОНТАЛИ
- Vp=L-151 (размер проема при открытой створке)
- W=L-115 (длина 001MAL226; 001MAL227; 001MAM613)
- VI=L-99 (размер стекла по горизонтали)
- FI=WI (длина уплотнителей для стекла по горизонтали)
- GI=L-36 (длина нижнего направляющего профиля 001MAM699)
- CI=L-50 (длина верхнего перекрытия)
- A=L+13 (длина 001MAL224; 001MAL230)
- A+Vp+100 = T (длина несущего профиля)



**СПЕЦИФИКАЦИЯ**

ЭЛЕМЕНТЫ	РАЗМЕРЫ		КОДЫ ПРОФИЛЕЙ															
	90°	45°	001MAL225	001MAL226	001MAL227	001MAL228	001MAL229	001MAL230	001MAL231	001MAL223	001MAL224	001MAM613	001MAM699					
ПОДВИЖНАЯ СТВОРКА			2	H-2				1	H-2	2	H-166			1	H-2			
ПОДВИЖНАЯ СТВОРКА			1	L-115	1	L-115				2	L-115							
ПОДВИЖНАЯ СТВОРКА																		
ПОДВИЖНАЯ СТВОРКА																		
РАМА			2	H										1	L-50		1	L
РАМА			1	L										2	H-28		2	H
КРОМКА			1	H+16	1	H+16								1	H+16		1	H+16
РАЗНОЕ																		

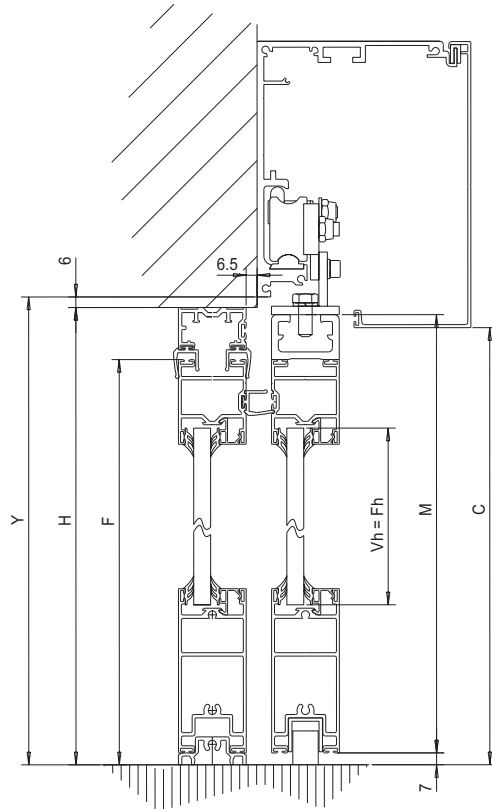
АКСЕССУАРЫ	АРТИКУЛ	КОЛ.	РАЗМЕР
ПЛАНКА ДЛЯ ФИКС. СТВОРКИ	001MAF002	0	.
АНКЕРЫ ДЛЯ ФИКС. СТВОРКИ	001MAF003	0	.
ВЕРХНИЙ ПРОФИЛЬ (АНТИПЛИКА)	001MAM002	0	.
НАБОР ДЛЯ СБОРКИ 1 СТВОРКИ	001MAMF01	1	.
УГОЛОК ДЛЯ ПРОФИЛЕЙ	001MAMF02	2	.
УГОЛОК ДЛЯ ОКАНТОВКИ	001MAMF03	2	.
КРЕПЛЕНИЕ СТВОРКИ К ТЕЛЕЖКЕ	001MAM003	1	.
ПЛОЩАДЬ СТЕКЛА	①	1	H-156xL-99
ДЛИНА УПЛАТНИТЕЛЯ ДЛЯ СТЕКЛА	①	1	(H+L-250)x4

①	Стекло	Kg/m <sup>2</sup>	Уплотнитель
	15мм	37.5	009P3+герметик
	14мм	35	009P3x2
	12мм	30	009P4x2
	10мм	25	009P5x2
	8мм	20	009P5+P6
	6мм	15	001P6x2
	4мм	10	001P7x2



СЕРИЯ 40

### ОПРЕДЕЛЕНИЕ ПАРАМЕТРОВ СИСТЕМЫ ИЗ 1 ПОДВИЖНОЙ И 1 ФИКСИРОВАННОЙ СТВОРОК С КРЫШКОЙ 001LC00

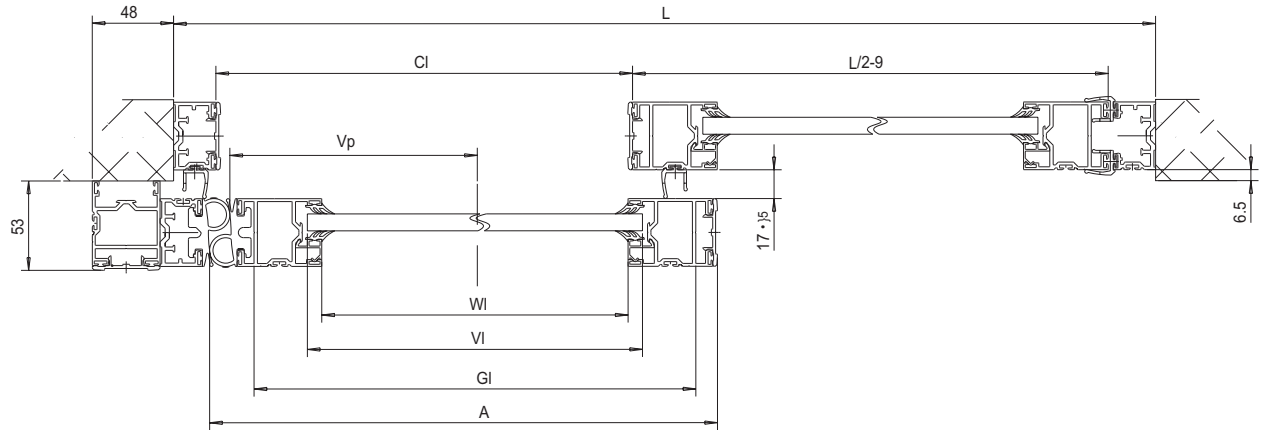


**ОПРЕДЕЛЕНИЕ РАЗМЕРОВ ПО ВЕРТИКАЛИ**

**N= РАЗМЕР ПРОЕМА ПО ВЕРТИКАЛИ**  
 Y=H+6 (выравнивание несущего профиля для автоматики)  
 M=H-12 (высота подвижной створки (001MAL226X2))  
 F=H-30 (высота фиксированной створки)  
 C=H-12 (высота края крышки несущего профиля)  
 Vh=H-166 (высота стекла)  
 Th=H (высота крышки для вертикального профиля)  
 Ch=H-28 (высота стойки для фотозащиты)  
 Fh=Vh (длина уплотнителя для стекла по вертикали)

**ОПРЕДЕЛЕНИЕ РАЗМЕРОВ ПО ГОРИЗОНТАЛИ**

**L= РАЗМЕР ПРОЕМА ПО ГОРИЗОНТАЛИ**  
 Vp=L/2-145 (размер проема при открытой створке)  
 Wi=L/2-109 (длина 001MAL226; 001MAL227; 001MAM613)  
 Vi=L/2-92 (размер стекла)  
 Fi=Wi (длина уплотнителей для стекла по горизонтали)  
 Gi=L/2-29 (длина нижнего направляющего профиля 001MAM699)  
 Ci=L/2-46 (длина верхнего перекрытия)  
 A=L/2+10 (длина 001MAL224; 001MAL230)  
 A+Vp+90 = T (длина несущего профиля)  
 T=L+50 (рекомендуемая длина несущего профиля)



**ВНИМАНИЕ: РЕКОМЕНДУЕМАЯ ДЛИНА НЕСУЩЕГО ПРОФИЛЯ ЦЕНТРУЕТСЯ ПО ПРОЕМУ**

СПЕЦИФИКАЦИЯ	РАЗМЕРЫ		КОД																			
	90S	45S	001MAL225	001MAL226	001MAL227	001MAL228	001MAL229	001MAL230	001MAL231	001MAL223	001MAL224	001MAM613	001MAM699									
ПОДВИЖНАЯ СТВОРКА			2	H-12	.	.	.	.	1	H-12	2	H-166	.	.	1	H-12	.	.	.			
ПОДВИЖНАЯ СТВОРКА			1	L/2-109	1	L/2-109	.	.	.	.	2	L/2-109	.	.	.	.	1	L/2-109	1	L/2-109		
ФИКСИРОВАННАЯ СТВОРКА			2	H-30	.	.	.	.	1	H-30	2	H-166	1	H-30	.	.	.	.	.	.	.	
ФИКСИРОВАННАЯ СТВОРКА			1	L/2-109	1	L/2-109	1	L/2-109	.	.	2	L/2-109	.	.	.	.	.	.	.	.	.	
РАМА			2	H	.	.	.	.	.	.	.	.	.	.	.	.	.	.	.	.	.	
РАМА			1	L	.	.	.	.	1	L/2-46	.	.	1	L/2+20	.	.	.	.	.	.	.	
КРОМКА			1	H+8	1	H+8	.	.	.	.	1	H+8	.	.	1	H+8	.	.	.	.	.	
РАЗНОЕ			.	.	.	.	.	.	.	.	.	.	.	.	.	.	.	.	.	.	2	L/2-9

АКСЕССУАРЫ	АТИКУЛ	КОЛ	РАЗМЕР
ПЛАНКА ДЛЯ ФИКС. СТВОРКИ	001MAF002	2	.
АНКЕРЫ ДЛЯ ФИКС. СТВОРКИ	001MAF003	1	.
ВЕРХНИЙ ПРОФИЛЬ (АНТИПЛИКА)	001MAM002	0	.
НАБОР ДЛЯ СБОРКИ 1 СТВОРКИ	001MAMF01	2	.
УГОЛОК ДЛЯ ПРОФИЛЕЙ	001MAMF02	4	.
УГОЛОК ДЛЯ ОКАНТОВКИ	001MAMF03	2	.
КРЕПЛЕНИЕ СТВОРКИ К ТЕЛЕЖКЕ	001MAM003	1	.
ПЛОЩАДЬ СТЕКЛА	①	2	H-166xL/2-92
ДЛИНА УПЛАТНИТЕЛЯ ДЛЯ СТЕКЛА	①	1	(H+L/2-250)x8

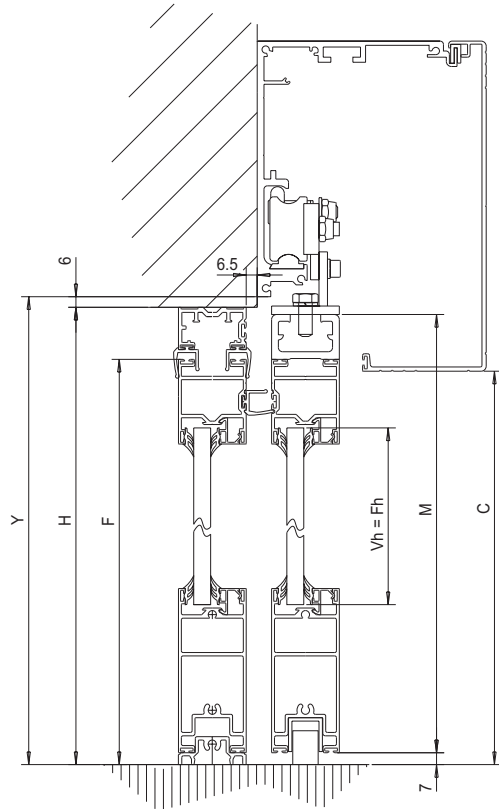
① Стекло Kt/m<sup>2</sup> Уплотнитель

15мм	37.5	009P3+герметик
14мм	35	009P3x2
12мм	30	009P4x2
10мм	25	009P5x2
8мм	20	009P5+P6
6мм	15	001P6x2
4мм	10	001P7x2



СЕРИЯ 40

**ОПРЕДЕЛЕНИЕ ПАРАМЕТРОВ СИСТЕМЫ ИЗ 1 ПОДВИЖНОЙ И 1 ФИКСИРОВАННОЙ СТВОРОК С КРЫШКОЙ 001LD00**

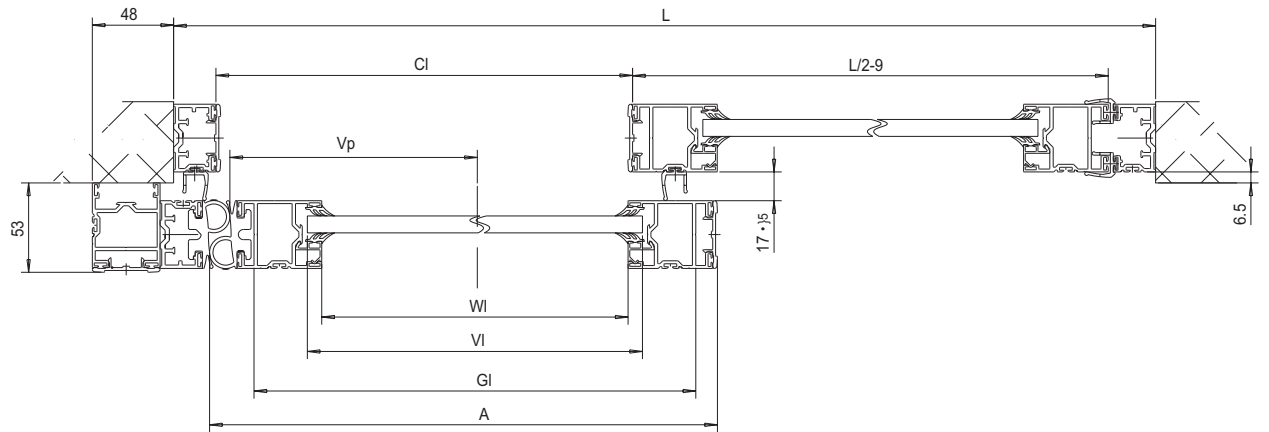


**ОПРЕДЕЛЕНИЕ РАЗМЕРОВ ПО ВЕРТИКАЛИ**

- N= РАЗМЕР ПРОЕМА ПО ВЕРТИКАЛИ**
- Y=H+6 (выравнивание несущего профиля для автоматики)
  - M=H-12 (высота подвижной створки (001MAL226X2))
  - F=H-30 (высота фиксированной створки)
  - C=H-38 (высота края крышки несущего профиля)
  - Vh=H-166 (высота стекла)
  - Th=H (высота крышки для вертикального профиля)
  - Ch=H-28 (высота стойки для фотоэлементов)
  - Fh=Vh (длина уплотнителя для стекла по вертикали)

**ОПРЕДЕЛЕНИЕ РАЗМЕРОВ ПО ГОРИЗОНТАЛИ**

- L= РАЗМЕР ПРОЕМА ПО ГОРИЗОНТАЛИ**
- Vp=L/2-145 (размер проема при открытой створке)
  - Wi=L/2-109 (длина 001MAL226; 001MAL227; 001MAM613)
  - Vi=L/2-92 (размер стекла)
  - Fi=Wi (длина уплотнителей для стекла по горизонтали)
  - Gi=L/2-29 (длина нижнего направляющего профиля 001MAM699)
  - Cl=L/2-46 (длина верхнего перекрытия)
  - A=L/2+10 (длина 001MAL224; 001MAL230)
  - A+Vp+90 = T (длина несущего профиля)
  - T=L+50 (рекомендуемая длина несущего профиля)



**ВНИМАНИЕ: РЕКОМЕНДУЕМАЯ ДЛИНА НЕСУЩЕГО ПРОФИЛЯ ЦЕНТРУЕТСЯ ПО ПРОЕМУ**

СПЕЦИФИКАЦИЯ	РАЗМЕРЫ		КОДЫ ПРОФИЛЕЙ																		
	90S	45S	001MAL225	001MAL226	001MAL227	001MAL228	001MAL229	001MAL230	001MAL231	001MAL223	001MAL224	001MAM613	001MAM699								
ПОДВИЖНАЯ СТВОРКА			2	H-12	.	.	.	.	1	H-12	2	H-166	.	.	1	H-12	.	.	.		
ПОДВИЖНАЯ СТВОРКА			1	L/2-109	1	L/2-109	.	.	.	.	2	L/2-109	.	.	.	.	1	L/2-109	1	L/2-109	
ФИКСИРОВАННАЯ СТВОРКА			2	H-30	.	.	.	.	1	H-30	2	H-166	1	H-30	.	.	.	.	.	.	.
ФИКСИРОВАННАЯ СТВОРКА			1	L/2-109	1	L/2-109	1	L/2-109	.	.	2	L/2-109	.	.	.	.	.	.	.	.	.
РАМА			2	H	.	.	.	.	.	.	3	H-25	.	.	.	.	.	.	.	.	.
РАМА			1	L	.	.	.	.	1	L/2-46	.	1	L/2+20	.	.	.	.	.	.	.	.
КРОМКА			1	H+8	1	H+8	.	.	1	H+8	.	.	1	H+8	.	.	.	.	.	.	.
РАЗНОЕ			.	.	.	.	.	.	.	.	2	L/2-9	.	.	.	.	.	.	.	.	.

АКСЕССУАРЫ	АРТИКУЛ	КОЛ.	РАЗМЕР
ПЛАНКА ДЛЯ ФИКС. СТВОРКИ	001MAF002	2	.
АНКЕРЫ ДЛЯ ФИКС. СТВОРКИ	001MAF003	1	.
ВЕРХНИЙ ПРОФИЛЬ (АНТИПАНИКА)	001MAM002	0	.
НАБОР ДЛЯ СБОРКИ 1 СТВОРКИ	001MAMF01	2	.
УГОЛОК ДЛЯ ПРОФИЛЕЙ	001MAMF02	4	.
УГОЛОК ДЛЯ ОКАНТОВКИ	001MAMF03	2	.
КРЕПЛЕНИЕ СТВОРКИ К ТЕЛЕЖКЕ	001MAM003	1	.
ПЛОЩАДЬ СТЕКЛА	①	2	H-166xL/2-92
ДЛИНА УПЛАТНИТЕЛЯ ДЛЯ СТЕКЛА	①	1	(H+L/2-250)x8

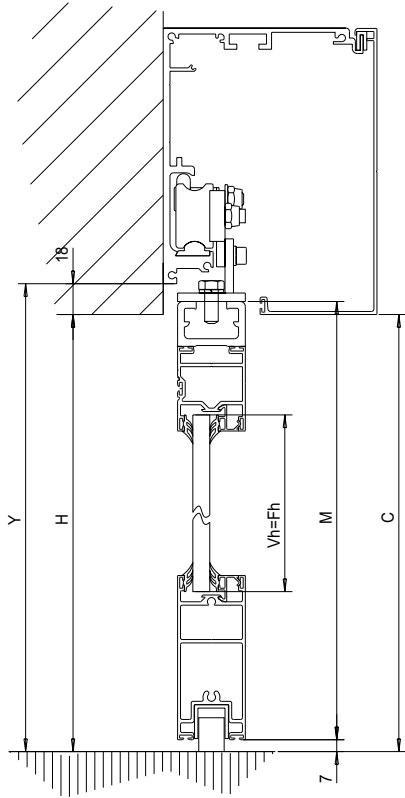
①	Стекло	Кг/м²	Уплотнитель
	15мм	37.5	009P3+герметик
	14мм	35	009P3x2
	12мм	30	009P4x2
	10мм	25	009P5x2
	8мм	20	009P5+P6
	6мм	15	001P6x2
	4мм	10	001P7x2





СЕРИЯ 40

### ОПРЕДЕЛЕНИЕ ПАРАМЕТРОВ СИСТЕМЫ ИЗ 2 ПОДВИЖНЫХ СТВОРОК С КРЫШКОЙ 001LC00



**ОПРЕДЕЛЕНИЕ РАЗМЕРОВ ПО ВЕРТИКАЛИ**

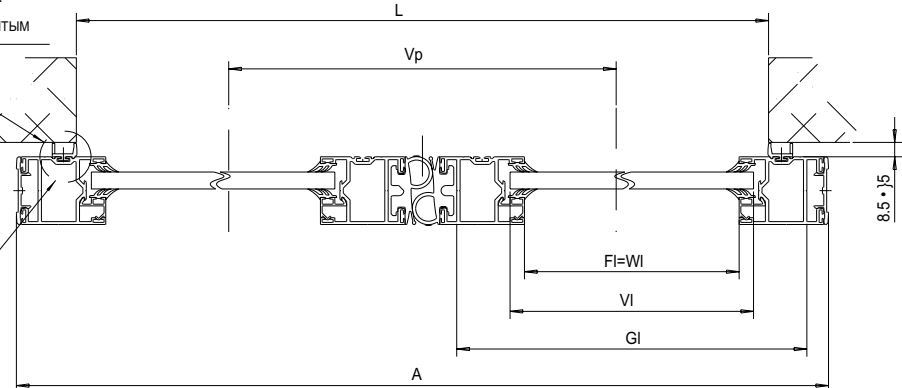
N= РАЗМЕР ПРОЕМА ПО ВЕРТИКАЛИ  
 Y=N+18 (выравнивание несущего профиля для автоматики)  
 M=N (высота подвижной створки (001MAL226X2))  
 C=N (высота края крышки несущего профиля)  
 Vh=N-155 (высота стекла)  
 Fh=Vh (длина уплотнителя для стекла по вертикали)

**ОПРЕДЕЛЕНИЕ РАЗМЕРОВ ПО ГОРИЗОНТАЛИ**

L=РАЗМЕР ПОЕМА ПО ГОРИЗОНТАЛИ  
 Vp=L-180 (размер проема при открытой створке)  
 W=L/2-77 (длина 001MAL226; 001MAL227; 001MAM613)  
 VI=L/2-60 (размер стекла по горизонтали)  
 FI=L/2-77 (длина уплотнителей для стекла по горизонтали)  
 GI=L/2+2 (длина нижнего направляющего профиля 001MAM699)  
 A=L+71 (длина 001MAL224; 001MAL230)  
 A+Vp+40 = T (длина несущего профиля)

ВОЗМОЖНО УДАЛЕНИЕ ОДНОГО РЕБРА  
 У 001MAL223  
 ПРИ ЭТОМ ПРОСВЕТ ОСТАЕТСЯ ЗАКРЫТЫМ

ВОЗМОЖНА УСТАНОВКА  
 ЩЕТКИ 5X10  
 ВМЕСТО 001MAL223



**СПЕЦИФИКАЦИЯ**

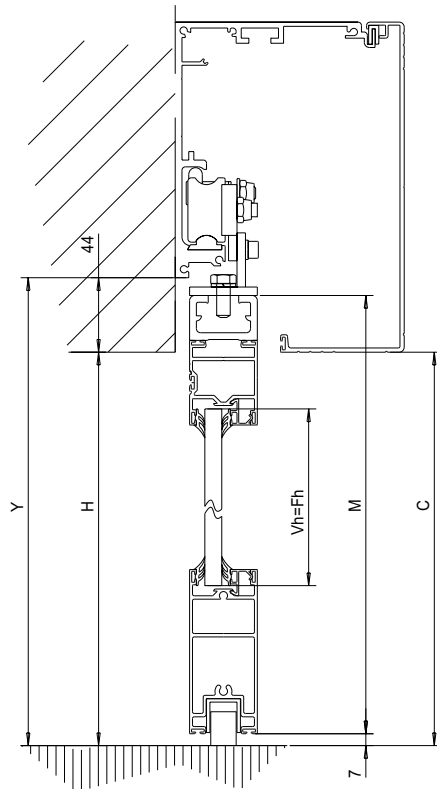
ЭЛЕМЕНТЫ	РАЗМЕРЫ		КОЛ		КОД		КОЛ		КОД		КОЛ		КОД		КОЛ		КОД		
	90°	45°	КОЛ	КОД	КОЛ	КОД	КОЛ	КОД	КОЛ	КОД	КОЛ	КОД	КОЛ	КОД	КОЛ	КОД	КОЛ	КОД	
ПОДВИЖНАЯ СТВОРКА	[Icon]		4	N					2	N	4	N-155	2	N	2	N			
ПОДВИЖНАЯ СТВОРКА	[Icon]		2	L/2-77	2	L/2-77					4	L/2-77				2	L/2-77	2	L/2+2
	[Icon]																		
	[Icon]																		
	[Icon]																		
	[Icon]																		

АКСЕССУАРЫ	АРТИКУЛ	КОЛ	РАЗМЕР
ПЛАНКА ДЛЯ ФИКС. СТВОРКИ	001MAF002	0	.
АНКЕРЫ ДЛЯ ФИКС. СТВОРКИ	001MAF003	0	.
ВЕРХНИЙ ПРОФИЛЬ (АНТИПЛИЧКА)	001MAM002	0	.
НАБОР ДЛЯ СБОРКИ 1 СТВОРКИ	001MAMF01	2	.
УГОЛОК ДЛЯ ПРОФИЛЕЙ	001MAMF02	4	.
УГОЛОК ДЛЯ ОКАНТОВКИ	001MAMF03	0	.
КРЕПЛЕНИЕ СТВОРКИ К ТЕЛЕЖКЕ	001MAM003	2	.
ПЛОЩАДЬ СТЕКЛА	①	2	N-155xL/2-60
ДЛИНА УПЛАТНИТЕЛЯ ДЛЯ СТЕКЛА	①	1	(N+L/2-250)x8
①			
Стекло Кг/м <sup>2</sup> Уплотнитель			
15мм	37.5	009P3+герметик	
14мм	35	009P3x2	
12мм	30	009P4x2	
10мм	25	009P5x2	
8мм	20	009P5+P6	
6мм	15	001P6x2	
4мм	10	001P7x2	



СЕРИЯ 40

### ОПРЕДЕЛЕНИЕ ПАРАМЕТРОВ СИСТЕМЫ ИЗ 2 ПОДВИЖНЫХ СТВОРК С КРЫШКОЙ 001LD00



**ОПРЕДЕЛЕНИЕ РАЗМЕРОВ ПО ВЕРТИКАЛИ**

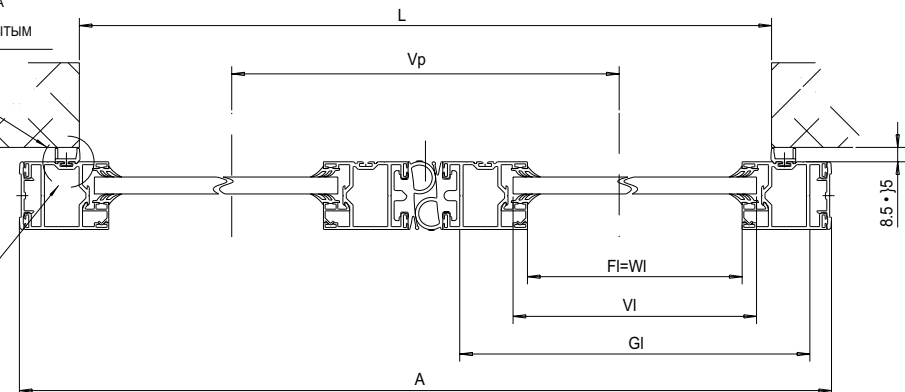
**H**= РАЗМЕР ПРОЕМА ПО ВЕРТИКАЛИ  
**Y**=H+44 (выравнивание несущего профиля для автоматики)  
**M**=H+26.5 (высота подвижной створки (001MAL226X2))  
**C**=H (высота края крышки несущего профиля)  
**Vh**=H-128 (высота стекла)  
**Fh**=Vh (длина уплотнителя для стекла по вертикали)

**ОПРЕДЕЛЕНИЕ РАЗМЕРОВ ПО ГОРИЗОНТАЛИ**

**L**= РАЗМЕР ПОЕМА ПО ГОРИЗОНТАЛИ  
**Vp**=L-180 (размер проема при открытой створке)  
**W**=L/2-77 (длина 001MAL226; 001MAL227; 001MAM613)  
**VI**=L/2-60 (размер стекла по горизонтали)  
**FI**=L/2-77 (длина уплотнителей для стекла по горизонтали)  
**GI**=L/2+2 (длина нижнего направляющего профиля 001MAM699)  
**A**=L+71 (длина 001MAL224; 001MAL230)  
**A+Vp+40** = T (длина несущего профиля)

ВОЗМОЖНО УДАЛЕНИЕ ОДНОГО РЕБРА  
У 001MAL223  
ПРИ ЭТОМ ПРОСВЕТ ОСТАЕТСЯ ЗАКРЫТЫМ

ВОЗМОЖНА УСТАНОВКА  
ЩЕТКИ 5X10  
ВМЕСТО 001MAL223



**СПЕЦИФИКАЦИЯ**

ЭЛЕМЕНТЫ	РАЗМЕРЫ		КОДЫ																
	90°	45°	001MAL225	001MAL226	001MAL227	001MAL228	001MAL229	001MAL230	001MAL231	001MAL223	001MAL224	001MAM613	001MAM699						
ПОДВИЖНАЯ СТВОРКА			4	H+26,5				2	H+26,5	4	H-128	2	H+26,5	2	H+26,5				
ПОДВИЖНАЯ СТВОРКА			2	L/2-77	2	L/2-77					4	L/2-77							

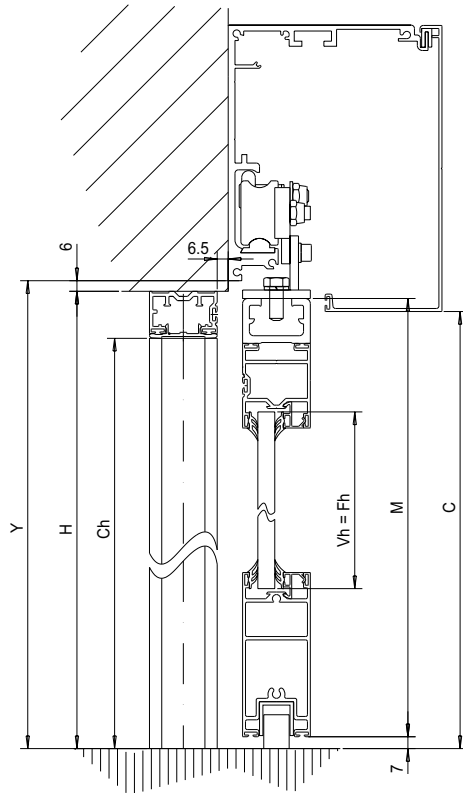
АКСЕССУАРЫ	АРТИКУЛ	КОЛ.	РАЗМЕР
ПЛАНКА ДЛЯ ФИКС. СТВОРКИ	001MAF002	0	.
АНКЕРЫ ДЛЯ ФИКС. СТВОРКИ	001MAF003	0	.
ВЕРХНИЙ ПРОФИЛЬ (АНТИПЛИКА)	001MAM002	0	.
НАБОР ДЛЯ СБОРКИ 1 СТВОРКИ	001MAMF01	2	.
УГОЛОК ДЛЯ ПРОФИЛЕЙ	001MAMF02	4	.
УГОЛОК ДЛЯ ОКАНТОВКИ	001MAMF03	0	.
КРЕПЛЕНИЕ СТВОРКИ К ТЕЛЕЖКЕ	001MAM003	2	.
ПЛОЩАДЬ СТЕКЛА	①	2	H-128xL/2-60
ДЛИНА УПЛОТНИТЕЛЯ ДЛЯ СТЕКЛА	①	1	(H+L/2-250)x8

①	Стекло	Kr/m²	Уплотнитель
	15мм	37.5	009P3+герметик
	14мм	35	009P3x2
	12мм	30	009P4x2
	10мм	25	009P5x2
	8мм	20	009P5+P6
	6мм	15	001P6x2
	4мм	10	001P7x2



СЕРИЯ 40

### ОПРЕДЕЛЕНИЕ ПАРАМЕТРОВ СИСТЕМЫ ИЗ 2 ПОДВИЖНЫХ СТОРОК С ОКАНТОВКОЙ И КРЫШКОЙ 001LC00



**ОПРЕДЕЛЕНИЕ РАЗМЕРОВ ПО ВЕРТИКАЛИ**

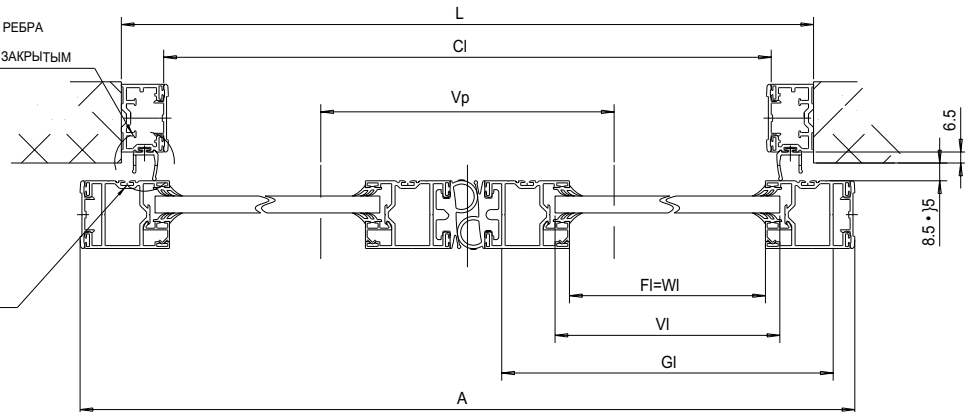
**H**=РАЗМЕР ПРОЕМА ПО ВЕРТИКАЛИ  
**Y**=H+6 (выравнивание несущего профиля для автоматики)  
**M**=H-12 (высота подвижной створки (001MAL226X2))  
**C**=H-12 (высота края крышки несущего профиля)  
**Vh**=H-166 (высота стекла)  
**Th**=H (высота крышки для вертикального профиля)  
**Ch**=H-28 (высота стойки для фотоэлементов)  
**Fh**=M-157 (длина уплотнителя для стекла по вертикали)

**ОПРЕДЕЛЕНИЕ РАЗМЕРОВ ПО ГОРИЗОНТАЛИ**

**L**= РАЗМЕР ПРОЕМА ПО ГОРИЗОНТАЛИ  
**Vp**=L-235 (размер проема при открытой створке)  
**Wi**=L/2-88 (длина 001MAL226; 001MAL227; 001MAM613)  
**Vi**=L/2-72 (размер стекла)  
**Fi**=L/2-88 (длина уплотнителей для стекла по горизонтали)  
**Gi**=L/2-8 (длина нижнего направляющего профиля 001MAM699)  
**Cl**=L-50 (длина верхнего перекрытия)  
**A**=L+50 (длина 001MAL224; 001MAL230)  
**A+Vp+40** = T (длина несущего профиля)

ВОЗМОЖНО УДАЛЕНИЕ ОДНОГО РЕБРА  
 У 001MAL223  
 ПРИ ЭТОМ ПРОСВЕТ ОСТАЕТСЯ ЗАКРЫТЫМ

ВОЗМОЖНА УСТАНОВКА  
 ЩЕТКИ 5X10  
 ВМЕСТО 001MAL223



**СПЕЦИФИКАЦИЯ**

ЭЛЕМЕНТЫ	РАЗМЕРЫ		КОДЫ															
	906	456	001MAL225	001MAL226	001MAL227	001MAL228	001MAL229	001MAL230	001MAL231	001MAL223	001MAL224	001MAM613	001MAM699					
ПОДВИЖНАЯ СТОВКА			4	H-12				2	H-12	4	H-166			2	H			
ПОДВИЖНАЯ СТОВКА			2	L/2-88	2	L/2-88				4	L/2-88					2	L/2-8	
РАМА			2	H						2	H-28							
РАМА			1	L						1	L-50							
КРОМКА														2	H			
КРОМКА														1	L			

АКСЕССУАРЫ	АРТИКУЛ	КОЛ.	РАЗМЕР
ПЛАНКА ДЛЯ ФИКС. СТОВКИ	001MAF002	0	.
АНКЕРЫ ДЛЯ ФИКС. СТОВКИ	001MAF003	0	.
ВЕРХНИЙ ПРОФИЛЬ (АНТИПЛАНИКА)	001MAM002	0	.
НАБОР ДЛЯ СБОРКИ 1 СТОВКИ	001MAMF01	2	.
УГОЛОК ДЛЯ ПРОФИЛЕЙ	001MAMF02	4	.
УГОЛОК ДЛЯ ОКАНТОВКИ	001MAMF03	2	.
КРЕПЛЕНИЕ СТОВКИ К ТЕЛЕЖКЕ	001MAM003	2	.
ПЛОЩАДЬ СТЕКЛА	①	2	H-166xL/2-72
ДЛИНА УПЛАТНИТЕЛЯ ДЛЯ СТЕКЛА	①	1	(H+L/2-250)x8

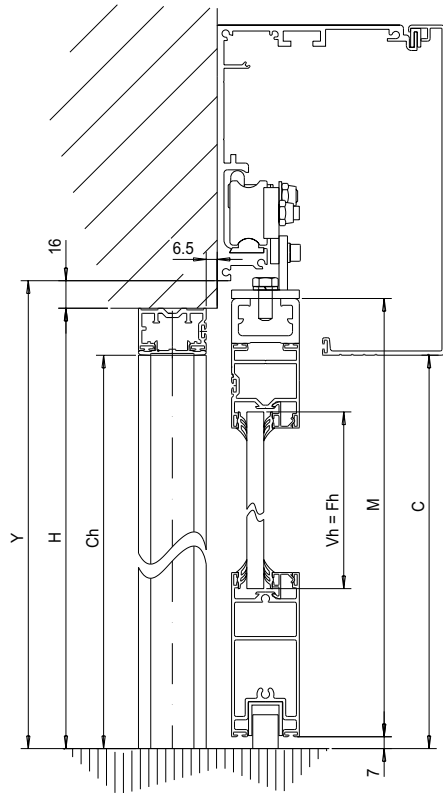
①

Стекло	Kr/m <sup>2</sup>	Уплотнитель
15мм	37.5	009P3+герметик
14мм	35	009P3x2
12мм	30	009P4x2
10мм	25	009P5x2
8мм	20	009P5+P6
6мм	15	001P6x2
4мм	10	001P7x2



СЕРИЯ 40

### ОПРЕДЕЛЕНИЕ ПАРАМЕТРОВ СИСТЕМЫ ИЗ 2 ПОДВИЖНЫХ СТВОРОК С ОКАНТОВКОЙ И КРЫШКОЙ 001LD00



**ОПРЕДЕЛЕНИЕ РАЗМЕРОВ ПО ВЕРТИКАЛИ**

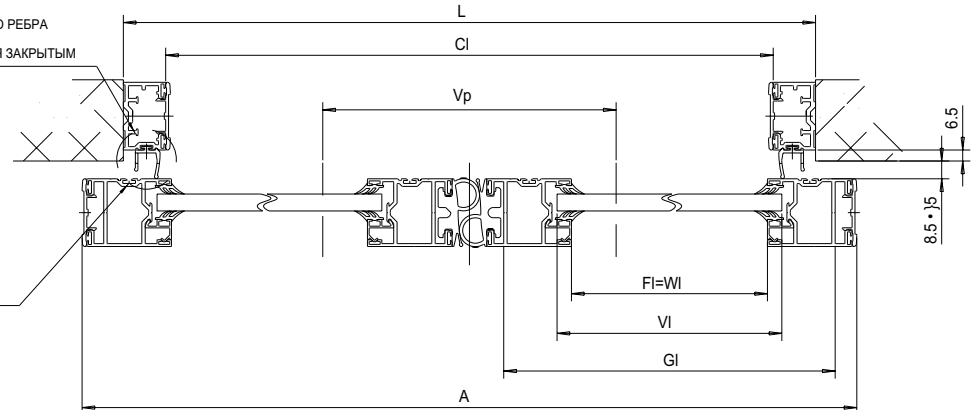
- N=РАЗМЕР ПРОЕМА ПО ВЕРТИКАЛИ
- Y=N+16 (выравнивание несущего профиля для автоматики)
- M=N-2 (высота подвижной створки (001MAL226X2))
- C=N-28 (высота края крышки несущего профиля)
- Vh=N-156 (высота стекла)
- Th=N (высота крышки для вертикального профиля)
- Ch=N-28 (высота стойки для фотоэлементов)
- Fh=Vh (длина уплотнителя для стекла по вертикали)

**ОПРЕДЕЛЕНИЕ РАЗМЕРОВ ПО ГОРИЗОНТАЛИ**

- L= РАЗМЕР ПРОЕМА ПО ГОРИЗОНТАЛИ
- Vp=L-235 (размер проема при открытой створке)
- Wi=L/2-88 (длина 001MAL226; 001MAL227; 001MAM613)
- Vi=L/2-72 (размер стекла)
- Fi=L/2-88 (длина уплотнителей для стекла по горизонтали)
- Gi=L/2-8 (длина нижнего направляющего профиля 001MAM699)
- Cl=L-50 (длина верхнего перекрытия)
- A=L+50 (длина 001MAL224; 001MAL230)
- A+Vp+40 = T (длина несущего профиля)

ВОЗМОЖНО УДАЛЕНИЕ ОДНОГО РЕБРА  
У 001MAL223  
ПРИ ЭТОМ ПРОСВЕТ ОСТАЕТСЯ ЗАКРЫТЫМ

ВОЗМОЖНА УСТАНОВКА  
ЩЕТКИ 5X10  
ВМЕСТО 001MAL223



**СПЕЦИФИКАЦИЯ**

ЭЛЕМЕНТЫ	РАЗМЕРЫ		КОДЫ															
	906	456	001MAL225	001MAL226	001MAL227	001MAL228	001MAL229	001MAL230	001MAL231	001MAL223	001MAL224	001MAM613	001MAM699					
ПОДВИЖНАЯ СТВОРКА			4	N-2				2	N-2	4	N-156			2	N			
ПОДВИЖНАЯ СТВОРКА			2	L/2-88	2	L/2-88				4	L/2-88			2	L/2-88	2	L/2-8	
РАМА			2	N						2	N-28							
РАМА			1	L						1	L-50							
КРОМКА														2	N			
КРОМКА														1	L			

АКСЕССУАРЫ	АРТИКУЛ	КОЛ.	РАЗМЕР
ПЛАНКА ДЛЯ ФИКС. СТВОРКИ	001MAF002	0	.
АНКЕРЫ ДЛЯ ФИКС. СТВОРКИ	001MAF003	0	.
ВЕРХНИЙ ПРОФИЛЬ (АНТИПЛИКА)	001MAM002	0	.
НАБОР ДЛЯ СБОРКИ 1 СТВОРКИ	001MAMF01	2	.
УГОЛОК ДЛЯ ПРОФИЛЕЙ	001MAMF02	4	.
УГОЛОК ДЛЯ ОКАНТОВКИ	001MAMF03	2	.
КРЕПЛЕНИЕ СТВОРКИ К ТЕЛЕЖКЕ	001MAM003	2	.
ПЛОЩАДЬ СТЕКЛА	①	2	N-156xL/2-72
ДЛИНА УПЛАТНИТЕЛЯ ДЛЯ СТЕКЛА	①	1	(N+L/2-250)x8

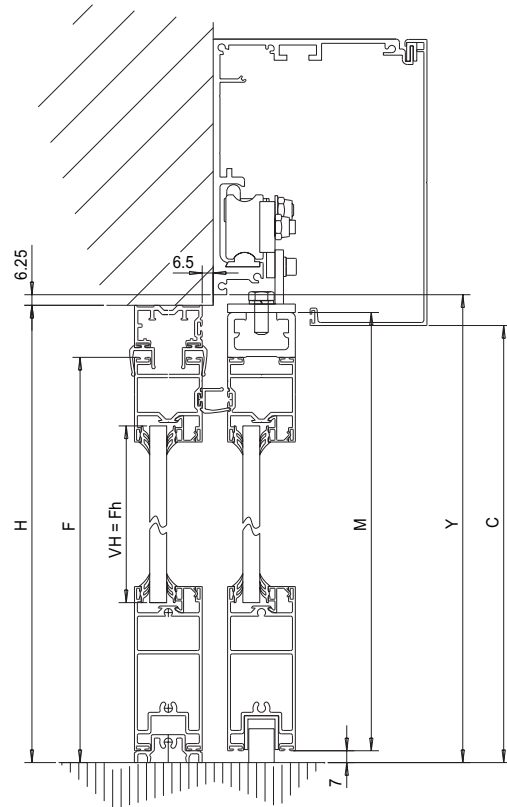
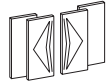
①

Стекло	Kr/m <sup>2</sup>	Уплотнитель
15мм	37.5	009P3+герметик
14мм	35	009P3x2
12мм	30	009P4x2
10мм	25	009P5x2
8мм	20	009P5+P6
6мм	15	001P6x2
4мм	10	001P7x2



СЕРИЯ 40

**ОПРЕДЕЛЕНИЕ ПАРАМЕТРОВ СИСТЕМЫ ИЗ 2 ПОДВИЖНЫХ И 2 ФИКСИРОВАННЫХ СТВОРК С КРЫШКОЙ 001LC00**

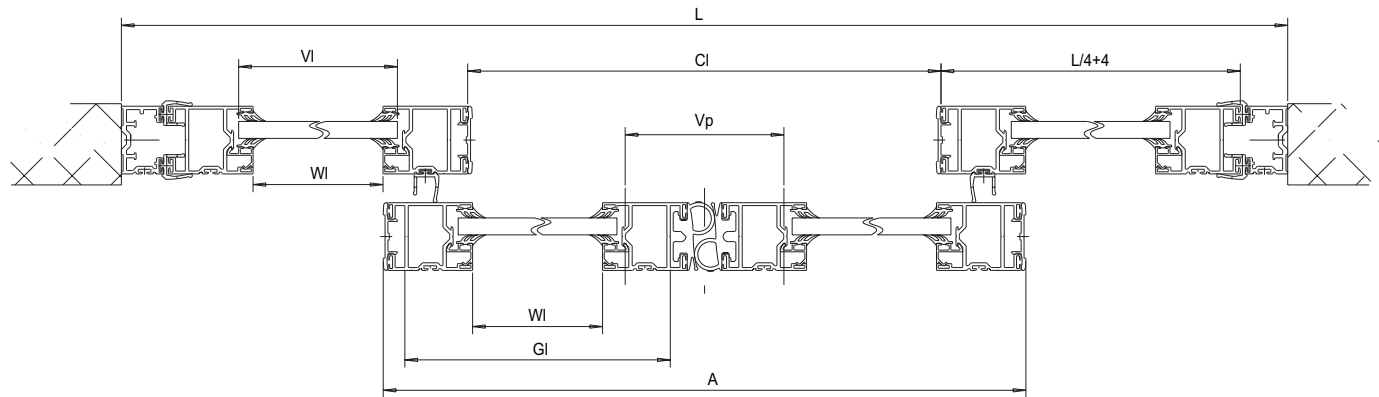


**ОПРЕДЕЛЕНИЕ РАЗМЕРОВ ПО ВЕРТИКАЛИ**

- N=** РАЗМЕР ПРОЕМА ПО ВЕРТИКАЛИ  
**Y=N+6** (выравнивание несущего профиля для автоматики)  
**M=N-12** (высота подвижной створки (001MAL226X2))  
**F=N-30** (высота фиксированной створки)  
**C=N-12** (высота края крышки несущего профиля)  
**Vh=N-166** (высота стекла)  
**Th=N** (высота крышки для вертикального профиля)  
**Ch=N-28** (высота стойки для фотозащиты)  
**Fh=Vh** (длина уплотнителя для стекла по вертикали)

**ОПРЕДЕЛЕНИЕ РАЗМЕРОВ ПО ГОРИЗОНТАЛИ**

- L=** РАЗМЕР ПРОЕМА ПО ГОРИЗОНТАЛИ  
**Vp=L/2-250** (размер проема при открытой створке)  
**Wi=L/4-95** (длина 001MAL226; 001MAL227)  
**Vi=L/4-78** (размер стекла)  
**Fi=Vi** (длина уплотнителей для стекла по горизонтали)  
**Gi=L/4-18** (длина нижнего направляющего профиля 001MAM699)  
**Cl=L/2-65** (длина верхнего перекрытия)  
**A=L/2+35** (длина 001MAL224; 001MAL230)  
**A+Vp+20 = T** (длина несущего профиля)  
**T=L** (рекомендуемая длина несущего профиля)



**ВНИМАНИЕ: РЕКОМЕНДУЕМАЯ ДЛИНА НЕСУЩЕГО ПРОФИЛЯ ЦЕНТРУЕТСЯ ПО ПРОЕМУ**

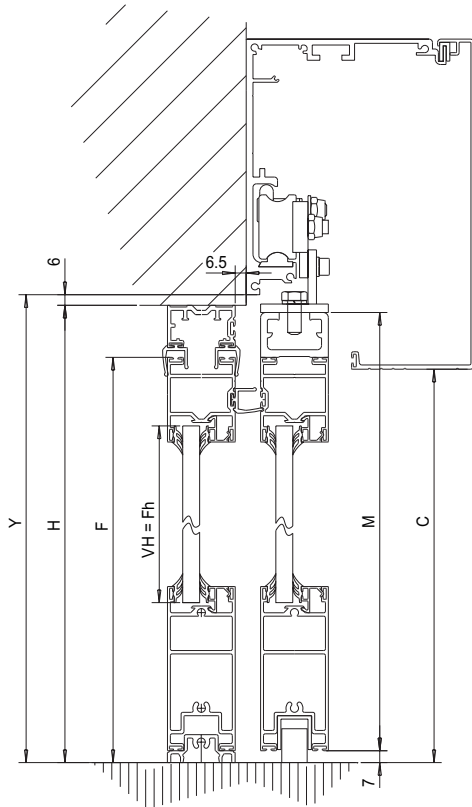
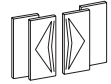
СПЕЦИФИКАЦИЯ	РАЗМЕРЫ		КОД																
	906	456	001MAL225	001MAL226	001MAL227	001MAL228	001MAL229	001MAL230	001MAL231	001MAL223	001MAL224	001MAM613	001MAM699						
ПОДВИЖНАЯ СТВОРКА			4	H-12	.	.	.	.	2	H-12	I	H-166	.	.	2	H-12	.	.	.
ПОДВИЖНАЯ СТВОРКА			2	L/4-95	2	L/4-95	.	.	.	.	I	L/4-95	.	.	.	.	.	.	.
ФИКСИРОВАННАЯ СТВОРКА			4	H-30	.	.	.	.	2	H-30	I	H-166	2	H-30	.	.	.	.	.
ФИКСИРОВАННАЯ СТВОРКА			2	L/4-95	2	L/4-95	2	L/4-95	.	.	I	L/4-95	.	.	.	.	.	.	.
РАМА			2	H	.	.	.	.	.	.	.	.	.	.	.	.	.	.	.
РАМА			1	L	.	.	.	.	1	L/2-65	.	.	.	.	.	.	.	.	.
РАЗНОЕ			.	.	.	.	.	.	.	.	.	.	.	4	H-25	.	.	.	.
РАЗНОЕ			.	.	.	.	.	.	.	.	.	.	.	1	L/2	.	.	.	.
РАЗНОЕ			.	.	.	.	.	.	.	.	.	.	.	4	L/4+4	.	.	.	.

АКСЕССУАРЫ	АРТИКУЛ	КОЛ.	РАЗМЕР
ПЛАНКА ДЛЯ ФИКС. СТВОРКИ	001MAF002	4	.
АНКЕРЫ ДЛЯ ФИКС. СТВОРКИ	001MAF003	2	.
ВЕРХНИЙ ПРОФИЛЬ (АНТИПЛИКА)	001MAM002	0	.
НАБОР ДЛЯ СБОРКИ 1 СТВОРКИ	001MAMF01	4	.
УГОЛОК ДЛЯ ПРОФИЛЕЙ	001MAMF02	8	.
УГОЛОК ДЛЯ ОКАНТОВКИ	001MAMF03	2	.
КРЕПЛЕНИЕ СТВОРКИ К ТЕЛЕЖКЕ	001MAM003	2	.
ПЛОЩАДЬ СТЕКЛА	①	4	H-166xL/4-78
ДЛИНА УПЛАТНИТЕЛЯ ДЛЯ СТЕКЛА	①	1	(H+L/4-250)x16
①			
Стекло	Kr/m <sup>2</sup>	Уплотнитель	
15мм	37.5	009P3+герметик	
14мм	35	009P3x2	
12мм	30	009P4x2	
10мм	25	009P5x2	
8мм	20	009P5+P6	
6мм	15	001P6x2	
4мм	10	001P7x2	



СЕРИЯ 40

**ОПРЕДЕЛЕНИЕ ПАРАМЕТРОВ СИСТЕМЫ ИЗ 2 ПОДВИЖНЫХ И 2 ФИКСИРОВАННЫХ СТВОРК С КРЫШКОЙ 001LD00**

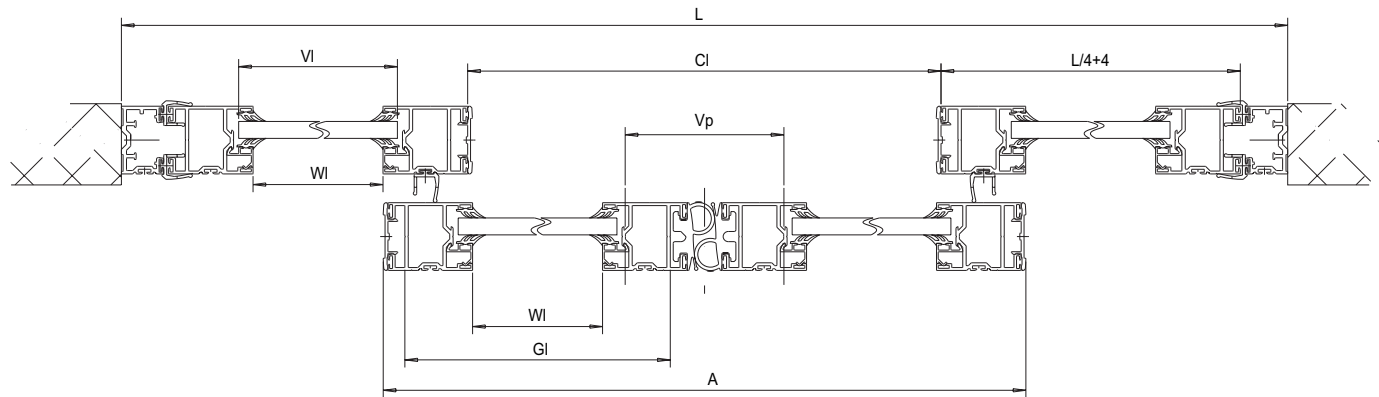


**ОПРЕДЕЛЕНИЕ РАЗМЕРОВ ПО ВЕРТИКАЛИ**

**N= РАЗМЕР ПРОЕМА ПО ВЕРТИКАЛИ**  
 Y=H+6 (выравнивание несущего профиля для автоматики)  
 M=H-12 (высота подвижной створки (001MAL226X2))  
 F=H-30 (высота фиксированной створки)  
 C=H-38 (высота края крышки несущего профиля)  
 Vh=H-166 (высота стекла)  
 Th=H (высота крышки для вертикального профиля)  
 Ch=H-28 (высота стойки для фотозащитных элементов)  
 Fh=Vh (длина уплотнителя для стекла по вертикали)

**ОПРЕДЕЛЕНИЕ РАЗМЕРОВ ПО ГОРИЗОНТАЛИ**

**L= РАЗМЕР ПРОЕМА ПО ГОРИЗОНТАЛИ**  
 Vp=L/2-250 (размер проема при открытой створке)  
 Wl=L/4-95 (длина 001MAL226; 001MAL227)  
 Vl=L/4-78 (размер стекла)  
 Fi=Vi (длина уплотнителей для стекла по горизонтали)  
 Gi=L/4-18 (длина нижнего направляющего профиля 001MAM699)  
 Ci=L/2-65 (длина верхнего перекрытия)  
 A=L/2+35 (длина 001MAL224; 001MAL230)  
 A+Vp+20 = T (длина несущего профиля)  
 T=L (рекомендуемая длина несущего профиля)



**ВНИМАНИЕ: РЕКОМЕНДУЕМАЯ ДЛИНА НЕСУЩЕГО ПРОФИЛЯ ЦЕНТРУЕТСЯ ПО ПРОЕМУ**

СПЕЦИФИКАЦИЯ	РАЗМЕРЫ		КОД															
	90S	45S	001MAL225	001MAL226	001MAL227	001MAL228	001MAL229	001MAL230	001MAL231	001MAL223	001MAL224	001MAM613	001MAM699					
ПОДВИЖНАЯ СТВОРКА			4	H-12	.	.	.	.	2	H-12	4	H-166	.	.	2	H-12	.	.
ПОДВИЖНАЯ СТВОРКА			2	L/4-95	2	L/4-95	.	.	.	.	.	.	.	.	.	.	.	.
ФИКСИРОВАННАЯ СТВОРКА			4	H-30	.	.	.	.	2	H-30	4	H-166	2	H-30	.	.	.	.
ФИКСИРОВАННАЯ СТВОРКА			2	L/4-95	2	L/4-95	2	L/4-95	.	.	.	.	.	.	.	.	.	.
РАМА			2	H	.	.	.	.	.	.	.	.	.	.	.	.	.	.
РАМА			1	L	.	.	.	.	1	L/2-65	.	.	.	.	.	.	.	.
РАЗНОЕ			.	.	.	.	.	.	.	.	.	.	.	4	H-25	.	.	.
РАЗНОЕ			.	.	.	.	.	.	.	.	.	.	.	1	L/2	.	.	.
РАЗНОЕ			.	.	.	.	.	.	.	.	.	.	.	4	L/4+4	.	.	.

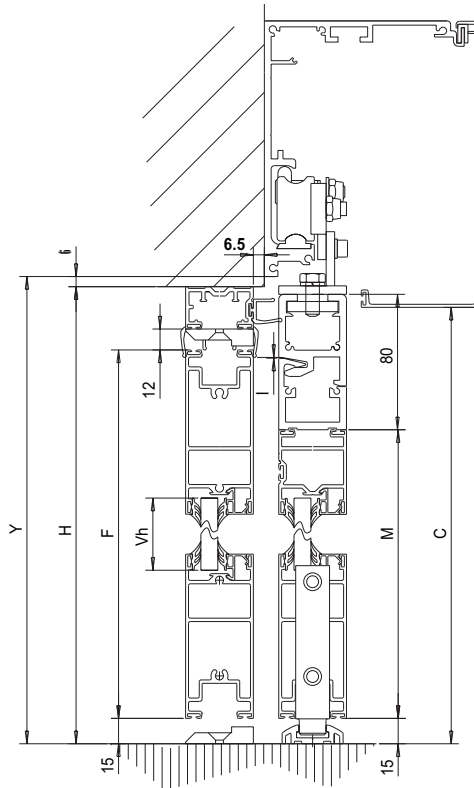
АКСЕССУАРЫ	АРТИКУЛ	КОЛ.	РАЗМЕР
ПЛАНКА ДЛЯ ФИКС. СТВОРКИ	001MAF002	4	.
АНКЕРЫ ДЛЯ ФИКС. СТВОРКИ	001MAF003	2	.
ВЕРХНИЙ ПРОФИЛЬ (АНТИПЛИКА)	001MAM002	0	.
НАБОР ДЛЯ СБОРКИ 1 СТВОРКИ	001MAMF01	4	.
УГОЛОК ДЛЯ ПРОФИЛЕЙ	001MAMF02	8	.
УГОЛОК ДЛЯ ОКАНТОВКИ	001MAMF03	2	.
КРЕПЛЕНИЕ СТВОРКИ К ТЕЛЕЖКЕ	001MAM003	2	.
ПЛОЩАДЬ СТЕКЛА	①	4	H-166xL/4-78
ДЛИНА УПЛАТНИТЕЛЯ ДЛЯ СТЕКЛА	①	1	(H+L/4-250)x16

①	Стекло	Kr/m <sup>2</sup>	Уплотнитель
	15мм	37.5	009P3+герметик
	14мм	35	009P3x2
	12мм	30	009P4x2
	10мм	25	009P5x2
	8мм	20	009P5+P6
	6мм	15	001P6x2
	4мм	10	001P7x2



СЕРИЯ 40

**ОПРЕДЕЛЕНИЕ ПАРАМЕТРОВ СИСТЕМЫ ИЗ 1 ПОДВИЖНЫХ И 1 ФИКСИРОВАННЫХ СТВОРОК С ИНТЕГРИРОВАННОЙ СИСТЕМОЙ АНТИПАНИКА MI6030/6130 (вариант 1) И КРЫШКОЙ 001LC00**

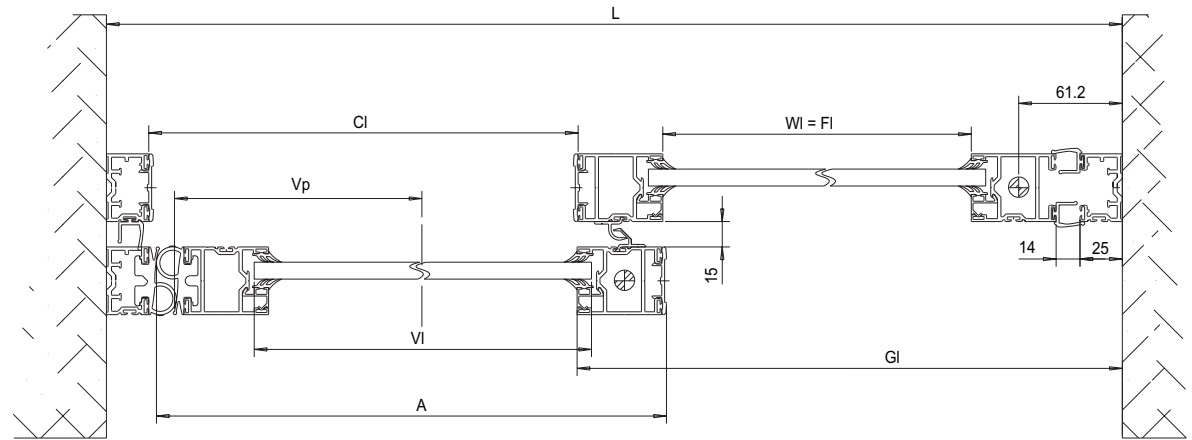


**ОПРЕДЕЛЕНИЕ РАЗМЕРОВ ПО ВЕРТИКАЛИ**

- H= РАЗМЕР ПРОЕМА ПО ВЕРТИКАЛИ**  
 Y=H+6 (выравнивание несущего профиля для автоматики)  
 M=H-99 (высота подвижной створки (001MAL226X2))  
 F=H-52 (высота фиксированной створки)  
 C=H-12 (высота края крышки несущего профиля)  
 Vh=H-228 (высота стекла)  
 Th=H (высота крышки для вертикального профиля)  
 Ch=H-52 (высота стойки для фотоэлементов)  
 Fh=H-228 (длина уплотнителя для стекла по вертикали)

**ОПРЕДЕЛЕНИЕ РАЗМЕРОВ ПО ГОРИЗОНТАЛИ**

- L= РАЗМЕР ПЮЕМА ПО ГОРИЗОНТАЛИ**  
 Vp=L/2-155 (размер проема при открытой створке)  
 WI=L/2-118 (длина 001MAL226; 001MAL227)  
 VI=L/2-100 (размер стекла)  
 FI=L/2-118 (длина уплотнителей для стекла по горизонтали)  
 GI=L/2+20 (длина нижнего направляющего профиля 001MAM699)  
 CI=L/2-47 (длина верхнего перекрытия)  
 A=L/2+1 (длина 001MAL224; 001MAL230)  
 T=L (длина несущего профиля)



**СПЕЦИФИКАЦИЯ**

ЭЛЕМЕНТЫ	РАЗМЕРЫ		КОДЫ															
	906	455	001MAL225	001MAL226	001MAL227	001MAL228	001MAL229	001MAL230	001MAL231	001MAL233	001MAL224							
ПОДВИЖНАЯ СТВОРКА			2	H-99				1	H-99	1	H-99	2	H-228					
ПОДВИЖНАЯ СТВОРКА			2	H-52				1	H-52	1	H-52	2	H-228					
ФИКСИРОВАННАЯ СТВОРКА			1	L/2-118	3	L/2-118						4	L/2-118					
ФИКСИРОВАННАЯ СТВОРКА			2	H								1	H-28					
РАМА			1	L								1	L/2-47					
РАМА			1	H+6											1	H+6		
РАЗНОЕ															3	H		
РАЗНОЕ															2	L/2-35		
РАЗНОЕ															1	L/2		

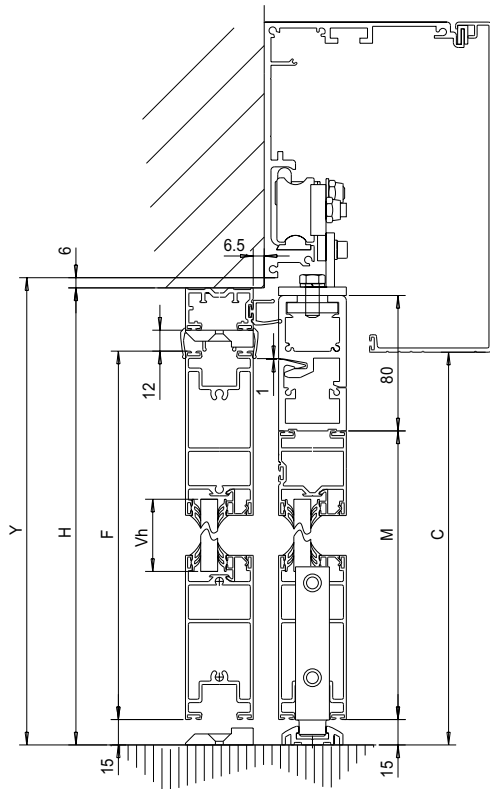
АКСЕССУАРЫ	АРТИКУЛ	КОЛ.	РАЗМЕР
ПЛАНКА ДЛЯ ФИКС. СТВОРКИ	001MAF002	0	.
АНКЕРЫ ДЛЯ ФИКС. СТВОРКИ	001MAF003	0	.
ВЕРХНИЙ ПРОФИЛЬ (АНТИПАНИКА)	001MAM002	0	.
НАБОР ДЛЯ СБОРКИ 1 СТВОРКИ	001MAMF01	2	.
УГОЛОК ДЛЯ ПРОФИЛЕЙ	001MAMF02	2	.
УГОЛОК ДЛЯ ОКАНТОВКИ	001MAMF03	1	.
КРЕПЛЕНИЕ СТВОРКИ К ТЕЛЕЖКЕ	001MAM003	0	.
ПЛОЩАДЬ СТЕКЛА	①	2	H-228xL/2-100
ДЛИНА УПЛАТНИТЕЛЯ ДЛЯ СТЕКЛА	①	1	(H+L/2-250)x8

①	Стекло	Kg/m <sup>2</sup>	Уплотнитель
	15мм	37.5	009P3+герметик
	14мм	35	009P3x2
	12мм	30	009P4x2
	10мм	25	009P5x2
	8мм	20	009P5+P6
	6мм	15	001P6x2
	4мм	10	001P7x2



СЕРИЯ 40

**ОПРЕДЕЛЕНИЕ ПАРАМЕТРОВ СИСТЕМЫ ИЗ 1 ПОДВИЖНЫХ И 1 ФИКСИРОВАННЫХ СТВОРОК С ИНТЕГРИРОВАННОЙ СИСТЕМОЙ АНТИПАНИКА MI6030/6130 (вариант 1) И КРЫШКОЙ 001LD00**

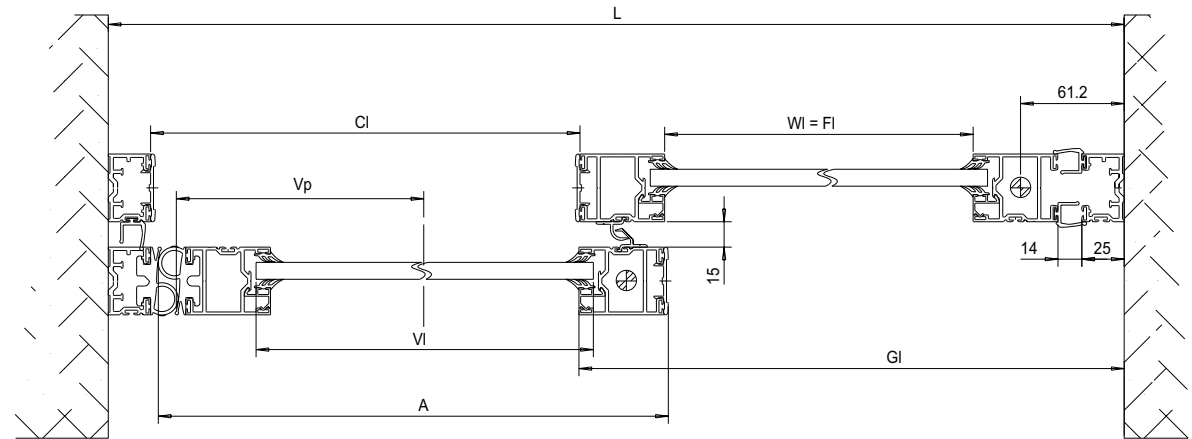


**ОПРЕДЕЛЕНИЕ РАЗМЕРОВ ПО ВЕРТИКАЛИ**

**H= РАЗМЕР ПРОЕМА ПО ВЕРТИКАЛИ**  
 Y=H+6 (выравнивание несущего профиля для автоматики)  
 M=H-99 (высота подвижной створки (001MAL226X2))  
 F=H-52 (высота фиксированной створки)  
 C=H-38 (высота края крышки несущего профиля)  
 Vh=H-228 (высота стекла)  
 Th=H (высота крышки для вертикального профиля)  
 Ch=H-52 (высота стойки для фотоэлементов)  
 Fh=H-228 (длина уплотнителя для стекла по вертикали)

**ОПРЕДЕЛЕНИЕ РАЗМЕРОВ ПО ГОРИЗОНТАЛИ**

**L= РАЗМЕР ПОЕМА ПО ГОРИЗОНТАЛИ**  
 Vp=L/2-155 (размер проема при открытой створке)  
 WI=L/2-118 (длина 001MAL226; 001MAL227)  
 VI=L/2-100 (размер стекла)  
 FI=L/2-118 (длина уплотнителей для стекла по горизонтали)  
 GI=L/2+20 (длина нижнего направляющего профиля 001MAM699)  
 CI=L/2-47 (длина верхнего перекрытия)  
 A=L/2+1 (длина 001MAL224; 001MAL230)  
 T=L (длина несущего профиля)



**СПЕЦИФИКАЦИЯ**

ЭЛЕМЕНТЫ	РАЗМЕРЫ		КОДЫ ПРОФИЛЕЙ																					
	90S	45S	UON	001MAL225	001MAL226	UON	001MAL227	UON	001MAL228	UON	001MAL229	UON	001MAL230	UON	001MAL231	UON	001MAL223	UON	001MAL224	UON	E	UON	E	
ПОДВИЖНАЯ СТВОРКА			E	E	2	H-99	E	E	E	E	1	H-99	1	H-99	2	H-228	E	E	1	H-99	E	E	E	E
ПОДВИЖНАЯ СТВОРКА			E	E	2	H-52	E	E	E	E	1	H-52	1	H-52	2	H-228	E	E	E	E	E	E	E	E
ФИКСИРОВАННАЯ СТВОРКА			E	E	1	L/2-118	3	L/2-118	E	E	E	E	E	4	L/2-118	E	E	E	E	E	E	E	E	E
ФИКСИРОВАННАЯ СТВОРКА			2	H	E	E	E	E	E	E	E	1	H-28	E	E	E	E	E	E	E	E	E	E	E
РАМА			1	L	E	E	E	E	E	E	E	1	L/2-47	E	E	E	E	E	E	E	E	E	E	E
РАМА			1	H+6	E	E	E	E	E	E	E	E	E	E	E	E	E	E	1	H+6	E	E	E	E
РАЗНОЕ			E	E	E	E	E	E	E	E	E	E	E	E	E	3	H	E	E	E	E	E	E	E
РАЗНОЕ			E	E	E	E	E	E	E	E	E	E	E	E	2	L/2-35	E	E	E	E	E	E	E	E
РАЗНОЕ			E	E	E	E	E	E	E	E	E	E	E	1	L/2	E	E	E	E	E	E	E	E	E

АКСЕССУАРЫ	АРТИКУЛ	КОЛ.	РАЗМЕР
ПЛАНКА ДЛЯ ФИКС. СТВОРКИ	001MAF002	0	E
АНКЕРЫ ДЛЯ ФИКС. СТВОРКИ	001MAF003	0	E
ВЕРХНИЙ ПРОФИЛЬ (АНТИПАНИКА)	001MAM002	0	E
НАБОР ДЛЯ СБОРКИ 1 СТВОРКИ	001MAMF01	2	E
УГОЛОК ДЛЯ ПРОФИЛЕЙ	001MAMF02	2	E
УГОЛОК ДЛЯ ОКАНТОВКИ	001MAMF03	1	E
КРЕПЛЕНИЕ СТВОРКИ К ТЕЛЕЖКЕ	001MAM003	0	E
ПЛОЩАДЬ СТЕКЛА	①	2	H-228xL/2-100
ДЛИНА УПЛАТНИТЕЛЯ ДЛЯ СТЕКЛА	①	1	(H+L/2-250)x8

①

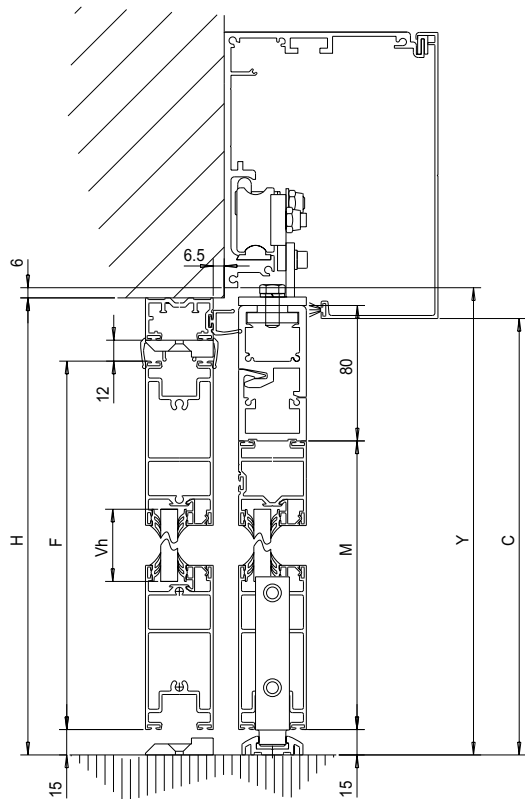
Стекло	Kr/m <sup>2</sup>	Уплотнитель
15мм	37.5	009P3+герметик
14мм	35	009P3x2
12мм	30	009P4x2
10мм	25	009P5x2
8мм	20	009P5+P6
6мм	15	001P6x2
4мм	10	001P7x2





СЕРИЯ 40

**ОПРЕДЕЛЕНИЕ ПАРАМЕТРОВ СИСТЕМЫ ИЗ 1 ПОДВИЖНЫХ И 1 ФИКСИРОВАННЫХ СТВОРОК С ИНТЕГРИРОВАННОЙ СИСТЕМОЙ АНТИПАНИКА MI6030/6130 (вариант 2) И КРЫШКОЙ 001LC00**

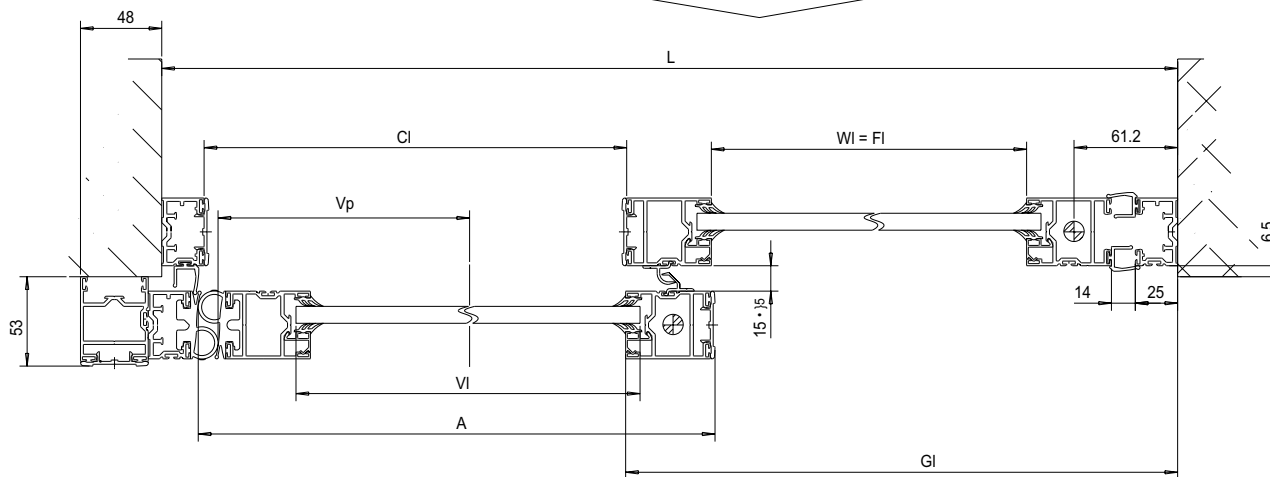


**ОПРЕДЕЛЕНИЕ РАЗМЕРОВ ПО ВЕРТИКАЛИ**

**H=РАЗМЕР ПРОЕМА ПО ВЕРТИКАЛИ**  
 Y=H+6 (выравнивание несущего профиля для автоматики)  
 M=H-99 (высота подвижной створки (001MAL226X2))  
 F=H-52 (высота фиксированной створки)  
 C=H-12 (высота края крышки несущего профиля)  
 Vh=H-228 (высота стекла)  
 Th=H (высота крышки для вертикального профиля)  
 Ch=H-52 (высота стойки для фотоэлементов)  
 Fh=H-228 (длина уплотнителя для стекла по вертикали)

**ОПРЕДЕЛЕНИЕ РАЗМЕРОВ ПО ГОРИЗОНТАЛИ**

**L= РАЗМЕР ПОЕМА ПО ГОРИЗОНТАЛИ**  
 Vp=L/2-151 (размер проема при открытой створке)  
 Wl=L/2-114 (длина 001MAL226; 001MAL227)  
 Vl=L/2-97 (размер стекла)  
 Fl=Wl (длина уплотнителей для стекла по горизонтали)  
 Gl=L/2+26 (длина нижнего направляющего профиля 001MAM699)  
 Cl=L/2-51 (длина верхнего перекрытия)  
 A=L/2+5 (длина 001MAL224; 001MAL230)  
 A+Vp+100 = T (длина несущего профиля)  
 T=L+50 (рекомендуемая длина несущего профиля)



**ВНИМАНИЕ: РЕКОМЕНДУЕМАЯ ДЛИНА НЕСУЩЕГО ПРОФИЛЯ ЦЕНТРУЕТСЯ ПО ПРОЕМУ**

СПЕЦИФИКАЦИЯ	РАЗМЕРЫ																								
	90S	45S	УОК	001MAL225	УОК	001MAL226	УОК	001MAL227	УОК	001MAL228	УОК	001MAL229	УОК	001MAL230	УОК	001MAL231	УОК	001MAL223	УОК	001MAL224	УОК	УОК	УОК		
ПОДВИЖНАЯ СТВОРКА			.	.	2	H-99	.	.	.	.	1	H-99	1	H-99	2	H-228	.	.	.	1	H-99	.	.	.	.
ПОДВИЖНАЯ СТВОРКА			.	.	2	H-52	.	.	.	.	1	H-52	1	H-52	2	H-228	.	.	.	.	.	.	.	.	.
ФИКСИРОВАННАЯ СТВОРКА			.	.	1	L/2-114	.	3	L/2-114	.	.	.	.	.	4	L/2-114	.	.	.	.	.	.	.	.	.
ФИКСИРОВАННАЯ СТВОРКА			2	H	.	.	.	.	.	.	.	.	1	H-28	.	.	.	.	.	.	.	.	.	.	.
РАМА			1	L	.	.	.	.	.	.	.	1	L/2-51	.	.	.	.	.	.	.	.	.	.	.	.
РАМА			1	H+6	1	H+6	.	.	.	.	.	1	H+6	.	.	.	.	.	.	1	H+6	.	.	.	.
РАЗНОЕ			.	.	.	.	.	.	.	.	.	.	.	.	.	.	3	H	.	.	.	.	.	.	.
РАЗНОЕ			.	.	.	.	.	.	.	.	.	.	.	.	.	.	2	L/2-35	.	.	.	.	.	.	.
РАЗНОЕ			.	.	.	.	.	.	.	.	.	.	.	.	.	.	1	L/2	.	.	.	.	.	.	.

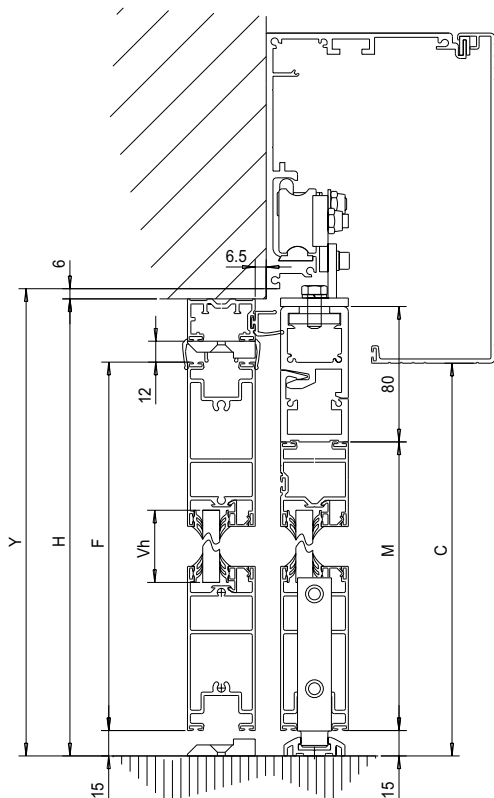
АКСЕССУАРЫ	АРТИКУЛ	КОЛ	РАЗМЕР
ПЛАНКА ДЛЯ ФИКС. СТВОРКИ	001MAF002	0	.
АНКЕРЫ ДЛЯ ФИКС. СТВОРКИ	001MAF003	0	.
ВЕРХНИЙ ПРОФИЛЬ (АНТИПАНИКА)	001MAM002	0	.
НАБОР ДЛЯ СБОРКИ 1 СТВОРКИ	001MAMF01	2	.
УГОЛОК ДЛЯ ПРОФИЛЕЙ	001MAMF02	2	.
УГОЛОК ДЛЯ ОКАНТОВКИ	001MAMF03	1	.
КРЕПЛЕНИЕ СТВОРКИ К ТЕЛЕЖКЕ	001MAM003	0	.
ПЛОЩАДЬ СТЕКЛА	①	2	H-228xL/2-97
ДЛИНА УПЛАТНИТЕЛЯ ДЛЯ СТЕКЛА	①	1	(H+L/2-250)x8

①	Стекло	Kr/m²	Уплотнитель
	15мм	37.5	009P3+герметик
	14мм	35	009P3x2
	12мм	30	009P4x2
	10мм	25	009P5x2
	8мм	20	009P5+P6
	6мм	15	001P6x2
	4мм	10	001P7x2



СЕРИЯ 40

### ОПРЕДЕЛЕНИЕ ПАРАМЕТРОВ СИСТЕМЫ ИЗ 1 ПОДВИЖНЫХ И 1 ФИКСИРОВАННЫХ СТВОРОК С ИНТЕГРИРОВАННОЙ СИСТЕМОЙ АНТИПАНИКА MI6030/6130 (вариант 2) И КРЫШКОЙ 001LD00

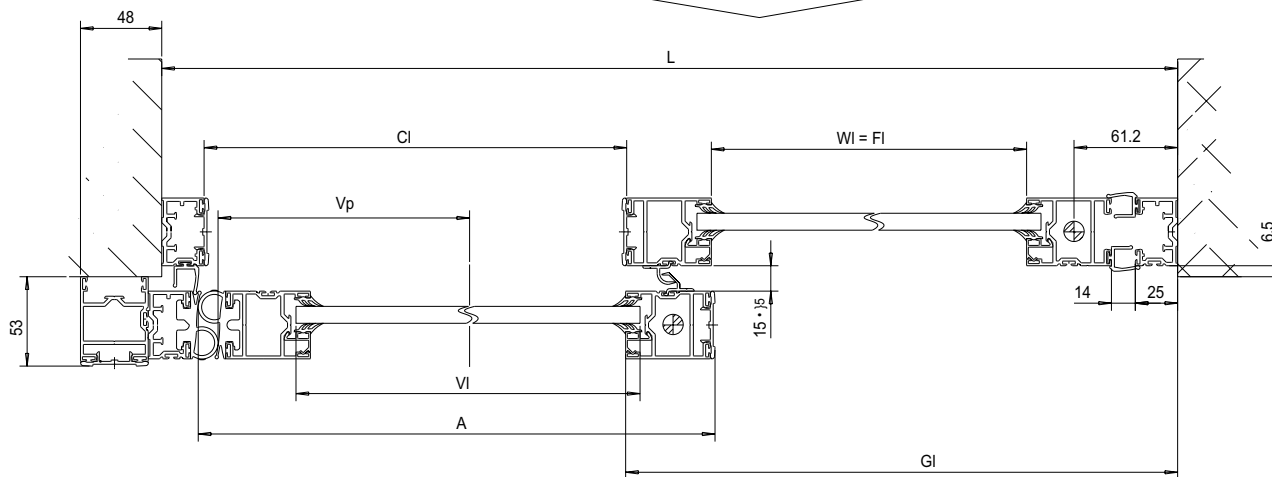


**ОПРЕДЕЛЕНИЕ РАЗМЕРОВ ПО ВЕРТИКАЛИ**

**H=** РАЗМЕР ПРОЕМА ПО ВЕРТИКАЛИ  
**Y=N+6** (выравнивание несущего профиля для автоматики)  
**M=N-99** (высота подвижной створки (001MAL226x2))  
**F=N-52** (высота фиксированной створки)  
**C=N-38** (высота края крышки несущего профиля)  
**Vh=N-228** (высота стекла)  
**Th=N** (высота крышки для вертикального профиля)  
**Ch=N-52** (высота стойки для фотозлементов)  
**Fh=N-228** (длина уплотнителя для стекла по вертикали)

**ОПРЕДЕЛЕНИЕ РАЗМЕРОВ ПО ГОРИЗОНТАЛИ**

**L=** РАЗМЕР ПОЕМА ПО ГОРИЗОНТАЛИ  
**Vp=L/2-151** (размер проема при открытой створке)  
**Wl=L/2-114** (длина 001MAL226; 001MAL227)  
**Vi=L/2-97** (размер стекла)  
**Fi=Wi** (длина уплотнителей для стекла по горизонтали)  
**Gi=L/2+26** (длина нижнего направляющего профиля 001MAM699)  
**Cl=L/2-51** (длина верхнего перекрытия)  
**A=L/2+5** (длина 001MAL224; 001MAL230)  
**A+Vp+100 = T** (длина несущего профиля)  
**T=L+50** (рекомендуемая длина несущего профиля)



**ВНИМАНИЕ: РЕКОМЕНДУЕМАЯ ДЛИНА НЕСУЩЕГО ПРОФИЛЯ ЦЕНТРУЕТСЯ ПО ПРОЕМУ**

**СПЕЦИФИКАЦИЯ**

ЭЛЕМЕНТЫ	РАЗМЕРЫ		РАЗМЕРЫ																					
	90S	45S	UON	001MAL225	001MAL226	UON	001MAL227	UON	001MAL228	UON	001MAL229	UON	001MAL230	UON	001MAL231	UON	001MAL223	UON	001MAL224	UON	E	UON	E	
ПОДВИЖНАЯ СТВОРКА			E	E	2	H-99	E	E	E	E	1	H-99	1	H-99	2	H-228	E	E	1	H-99	E	E	E	E
ПОДВИЖНАЯ СТВОРКА			E	E	2	H-52	E	E	E	E	1	H-52	1	H-52	2	H-228	E	E	E	E	E	E	E	E
ФИКСИРОВАННАЯ СТВОРКА			E	E	1	L/2-114	3	L/2-114	E	E	E	E	E	4	L/2-114	E	E	E	E	E	E	E	E	E
ФИКСИРОВАННАЯ СТВОРКА			2	H	E	E	E	E	E	E	E	1	H-28	E	E	E	E	E	E	E	E	E	E	E
РАМА			1	L	E	E	E	E	E	E	1	L/2-51	E	E	E	E	E	E	E	E	E	E	E	E
РАМА			1	H+6	1	H+6	E	E	E	E	E	1	H+6	E	E	E	E	1	H+6	E	E	E	E	
РАЗНОЕ			E	E	E	E	E	E	E	E	E	E	E	E	3	H	E	E	E	E	E	E	E	E
РАЗНОЕ			E	E	E	E	E	E	E	E	E	E	E	E	2	L/2-35	UON	E	E	E	E	E	E	E
РАЗНОЕ			E	E	E	E	E	E	E	E	E	E	E	E	1	L/2	E	E	E	E	E	E	E	E

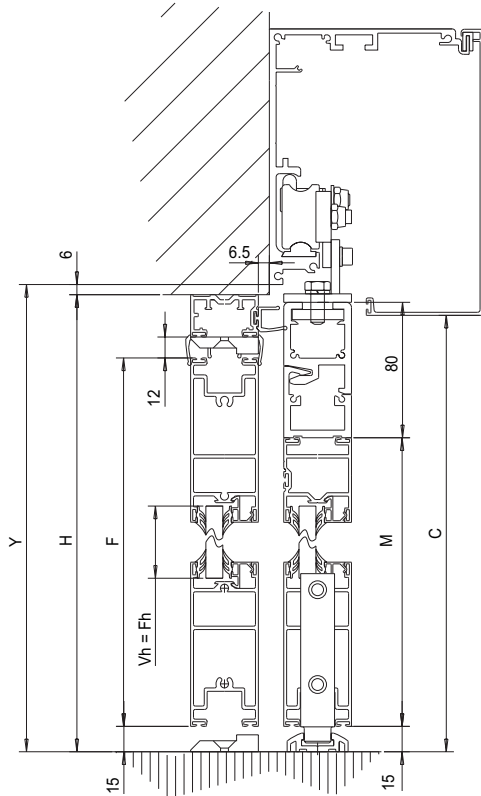
АКСЕССУАРЫ	АРТИКУЛ	КОЛ.	РАЗМЕР
ПЛАНКА ДЛЯ ФИКС. СТВОРКИ	001MAF002	0	E
АНКЕРЫ ДЛЯ ФИКС. СТВОРКИ	001MAF003	0	E
ВЕРХНИЙ ПРОФИЛЬ (АНТИПАНИКА)	001MAM002	0	E
НАБОР ДЛЯ СБОРКИ 1 СТВОРКИ	001MAMF01	2	E
УГОЛОК ДЛЯ ПРОФИЛЕЙ	001MAMF02	2	E
УГОЛОК ДЛЯ ОКАНТОВКИ	001MAMF03	1	E
КРЕПЛЕНИЕ СТВОРКИ К ТЕЛЕЖКЕ	001MAM003	0	E
ПЛОЩАДЬ СТЕКЛА	①	2	H-228xL/2-97
ДЛИНА УПЛАТНИТЕЛЯ ДЛЯ СТЕКЛА	①	1	(H+L/2-250)x8

①	Стекло	Kr/m²	Уплотнитель
	15мм	37.5	009P3+герметик
	14мм	35	009P3x2
	12мм	30	009P4x2
	10мм	25	009P5x2
	8мм	20	009P5+P6
	6мм	15	001P6x2
	4мм	10	001P7x2



СЕРИЯ 40

**ОПРЕДЕЛЕНИЕ ПАРАМЕТРОВ СИСТЕМЫ ИЗ 2 ПОДВИЖНЫХ И 2 ФИКСИРОВАННЫХ СТВОРОК С ИНТЕГРИРОВАННОЙ СИСТЕМОЙ АНТИПАНИКА MI6040/6140 И КРЫШКОЙ 001LC00**

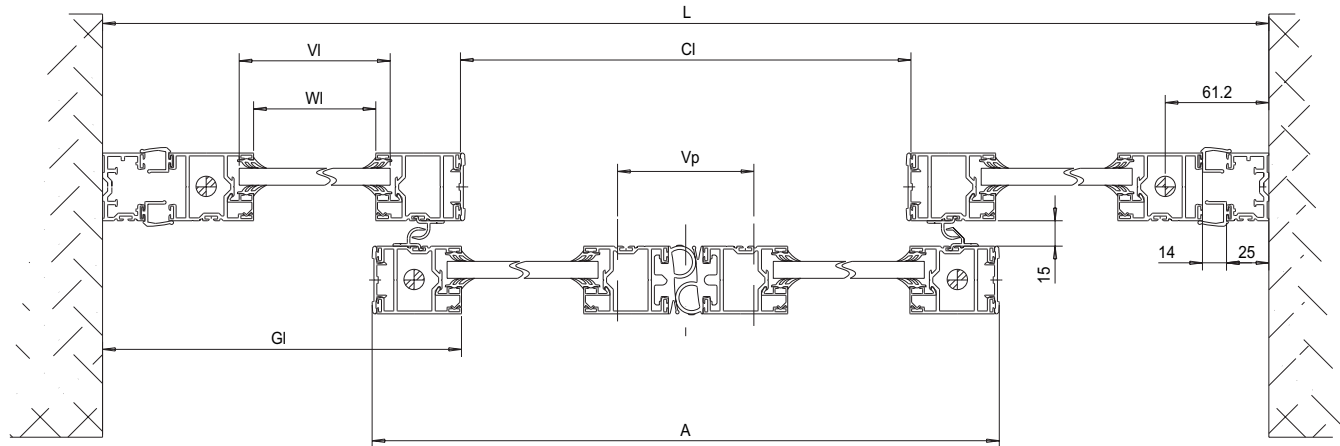


**ОПРЕДЕЛЕНИЕ РАЗМЕРОВ ПО ВЕРТИКАЛИ**

- H=** РАЗМЕР ПРОЕМА ПО ВЕРТИКАЛИ
- Y=H+6 (выравнивание несущего профиля для автоматики)
  - M=H-99 (высота подвижной створки (001MAL226X2))
  - F=H-52 (высота фиксированной створки)
  - C=H-12 (высота края крышки несущего профиля)
  - Vh=H-228 (высота стекла)
  - Th=H (высота крышки для вертикального профиля)
  - Ch=H-52 (высота стойки для фотоэлементов)
  - Fh=H-228 (длина уплотнителя для стекла по вертикали)

**ОПРЕДЕЛЕНИЕ РАЗМЕРОВ ПО ГОРИЗОНТАЛИ**

- L=** РАЗМЕР ПЕОМА ПО ГОРИЗОНТАЛИ
- Vp=L/2-264 (размер проема при открытой створке)
  - Wl=L/4-100 (длина 001MAL226; 001MAL227)
  - Vi=L/4-83 (размер стекла)
  - Fi=L/4-100 (длина уплотнителей для стекла по горизонтали)
  - Gi=L/4+40 (длина нижнего направляющего профиля 001MAM699)
  - Cl=L/2-76 (длина верхнего перекрытия)
  - A=L/2+26 (длина 001MAL224; 001MAL230)
  - A/2+Vp+40 = T (рекомендуемая длина несущего профиля)
  - T=L (длина несущего профиля)



**СПЕЦИФИКАЦИЯ**

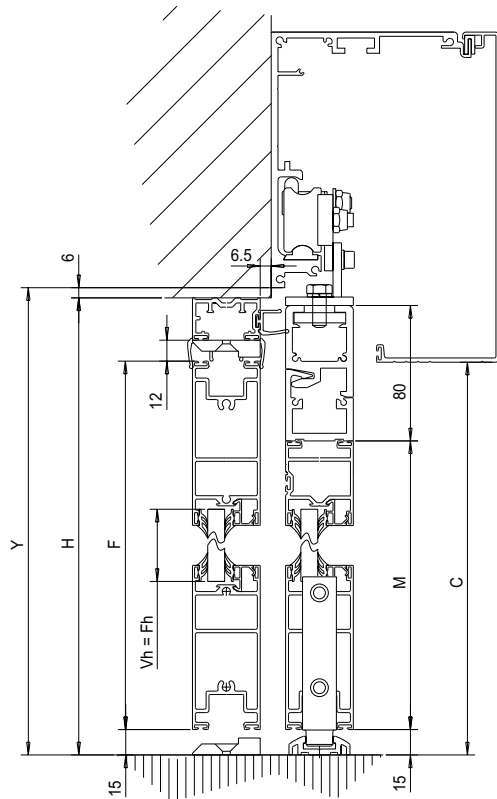
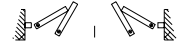
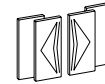
ЭЛЕМЕНТЫ	РАЗМЕРЫ		КОДЫ															
	906	455	001MAL225	001MAL226	001MAL227	001MAL228	001MAL229	001MAL230	001MAL231	001MAL233	001MAL234							
ПОДВИЖНАЯ СТВОРКА			4	H-99			2	H-99	2	H-99	4	H-228			2	H-99		
ПОДВИЖНАЯ СТВОРКА			4	H-52			2	H-52	2	H-52	4	H-228						
ФИКС./ПОДВИЖ. СТВОРКА			2	L/4-100	6	L/4-100					8	L/4-100						
РАМА	2	H																
РАМА	1	L							1	L/2-76								
РАЗНОЕ													4	H				
РАЗНОЕ													4	L/4+13				
РАЗНОЕ													1	L/2				

АКСЕССУАРЫ	АРТИКУЛ	КОЛ.	РАЗМЕР
ПЛАНКА ДЛЯ ФИКС. СТВОРКИ	001MAF002	0	.
АНКЕРЫ ДЛЯ ФИКС. СТВОРКИ	001MAF003	0	.
ВЕРХНИЙ ПРОФИЛЬ (АНТИПАНИКА)	001MAM002	0	.
НАБОР ДЛЯ СБОРКИ 1 СТВОРКИ	001MAMF01	4	.
УГОЛОК ДЛЯ ПРОФИЛЕЙ	001MAMF02	4	.
УГОЛОК ДЛЯ ОКАНТОВКИ	001MAMF03	0	.
КРЕПЛЕНИЕ СТВОРКИ К ТЕЛЕЖКЕ	001MAM003	0	.
ПЛОЩАДЬ СТЕКЛА	①	4	H-228xL/4-83
ДЛИНА УПЛОТНИТЕЛЯ ДЛЯ СТЕКЛА	①	1	(H+L/4-250)x16
①			
Стекло	Kr/m²	Уплотнитель	
15мм	37.5	009P3+герметик	
14мм	35	009P3x2	
12мм	30	009P4x2	
10мм	25	009P5x2	
8мм	20	009P5+P6	
6мм	15	001P6x2	
4мм	10	001P7x2	



СЕРИЯ 40

**ОПРЕДЕЛЕНИЕ ПАРАМЕТРОВ СИСТЕМЫ ИЗ 2 ПОДВИЖНЫХ И 2 ФИКСИРОВАННЫХ СТВОРОК С ИНТЕГРИРОВАННОЙ СИСТЕМОЙ АНТИПАНИКА M16040/6140 И КРЫШКОЙ 001LD00**

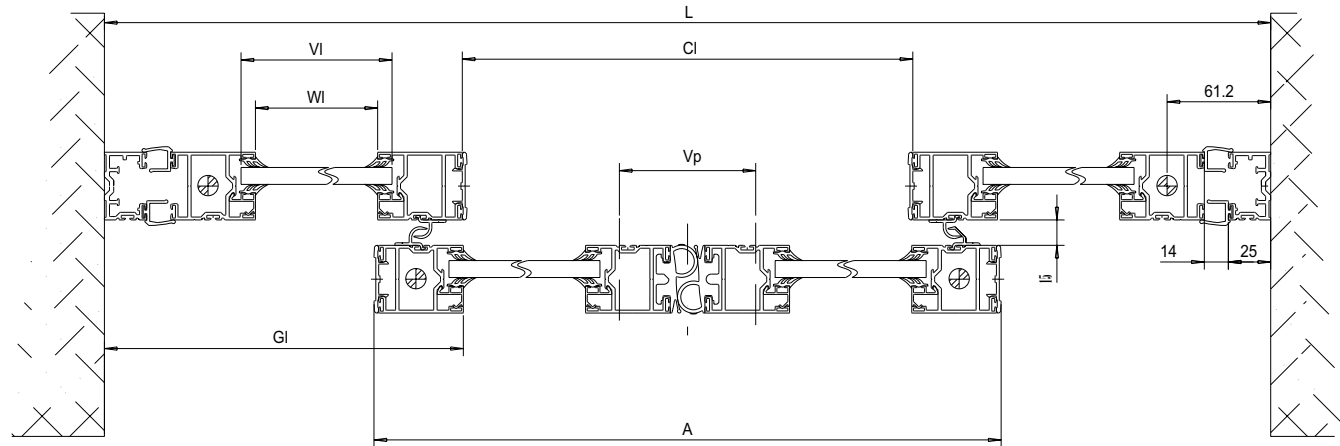


**ОПРЕДЕЛЕНИЕ РАЗМЕРОВ ПО ВЕРТИКАЛИ**

**H= РАЗМЕР ПРОЕМА ПО ВЕРТИКАЛИ**  
 Y=H+6 (выравнивание несущего профиля для автоматики)  
 M=H-99 (высота подвижной створки (001MAL226X2))  
 F=H-52 (высота фиксированной створки)  
 C=H-38 (высота края крышки несущего профиля)  
 Vh=H-228 (высота стекла)  
 Th=H (высота крышки для вертикального профиля)  
 Ch=H-52 (высота стойки для фотоэлементов)  
 Fh=H-228 (длина уплотнителя для стекла по вертикали)

**ОПРЕДЕЛЕНИЕ РАЗМЕРОВ ПО ГОРИЗОНТАЛИ**

**L= РАЗМЕР ПОЕМА ПО ГОРИЗОНТАЛИ**  
 Vp=L/2-264 (размер проема при открытой створке)  
 Wl=L/4-100 (длина 001MAL226; 001MAL227)  
 Vl=L/4-83 (размер стекла)  
 Fl=L/4-100 (длина уплотнителей для стекла по горизонтали)  
 Gl=L/4+40 (длина нижнего направляющего профиля 001MAM699)  
 Cl=L/2-76 (длина верхнего перекрытия)  
 A=L/2+26 (длина 001MAL224; 001MAL230)  
 A/2+Vp+40 = T (рекомендуемая длина несущего профиля)  
 T=L (длина несущего профиля)



**СПЕЦИФИКАЦИЯ**

ЭЛЕМЕНТЫ	РАЗМЕРЫ		КОДЫ															
	90S	45S	001MAL225	001MAL226	001MAL227	001MAL228	001MAL229	001MAL230	001MAL231	001MAL223	001MAL224							
ПОДВИЖНАЯ СТВОРКА			4	H-99			2	H-99	2	H-99	4	H-228			2	H-99		
ПОДВИЖНАЯ СТВОРКА			4	H-52			2	H-52	2	H-52	4	H-228						
ФИКС./ПОДВИЖ. СТВОРКА			2	L/4-100	6	L/4-100					8	L/4-100						
РАМА			2	H														
РАМА			1	L					1	L/2-76								
РАЗНОЕ													4	H				
РАЗНОЕ													4	L/4+13				
РАЗНОЕ													1	L/2				

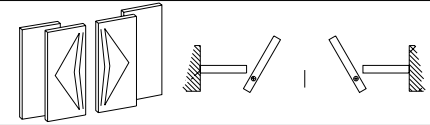
АКСЕССУАРЫ	АРТИКУЛ	КОЛ.	РАЗМЕР
ПЛАНКА ДЛЯ ФИКС. СТВОРКИ	001MAF002	0	.
АНКЕРЫ ДЛЯ ФИКС. СТВОРКИ	001MAF003	0	.
ВЕРХНИЙ ПРОФИЛЬ (АНТИПАНИКА)	001MAM002	0	.
НАБОР ДЛЯ СБОРКИ 1 СТВОРКИ	001MAMF01	4	.
УГОЛОК ДЛЯ ПРОФИЛЕЙ	001MAMF02	4	.
УГОЛОК ДЛЯ ОКАНТОВКИ	001MAMF03	0	.
КРЕПЛЕНИЕ СТВОРКИ К ТЕЛЕЖКЕ	001MAM003	0	.
ПЛОЩАДЬ СТЕКЛА	①	4	H-228xL/4-83
ДЛИНА УПЛАТНИТЕЛЯ ДЛЯ СТЕКЛА	①	1	(H+L/4-250)x16

①	Стекло	Кг/м²	Уплотнитель
	15мм	37.5	009P3+герметик
	14мм	35	009P3x2
	12мм	30	009P4x2
	10мм	25	009P5x2
	8мм	20	009P5+P6
	6мм	15	001P6x2
	4мм	10	001P7x2



СЕРИЯ 40

**ОПРЕДЕЛЕНИЕ ПАРАМЕТРОВ СИСТЕМЫ ИЗ 2 ПОДВИЖНЫХ СТВОРОК С ИНТЕГРИРОВАННОЙ СИСТЕМОЙ АНТИПАНИКА MI6020/6120 (ОТКРЫВАНИЕ НАРУЖУ) И 2 ФИКСИРОВАННЫХ СТВОРОК И КРЫШКОЙ 001LC00**

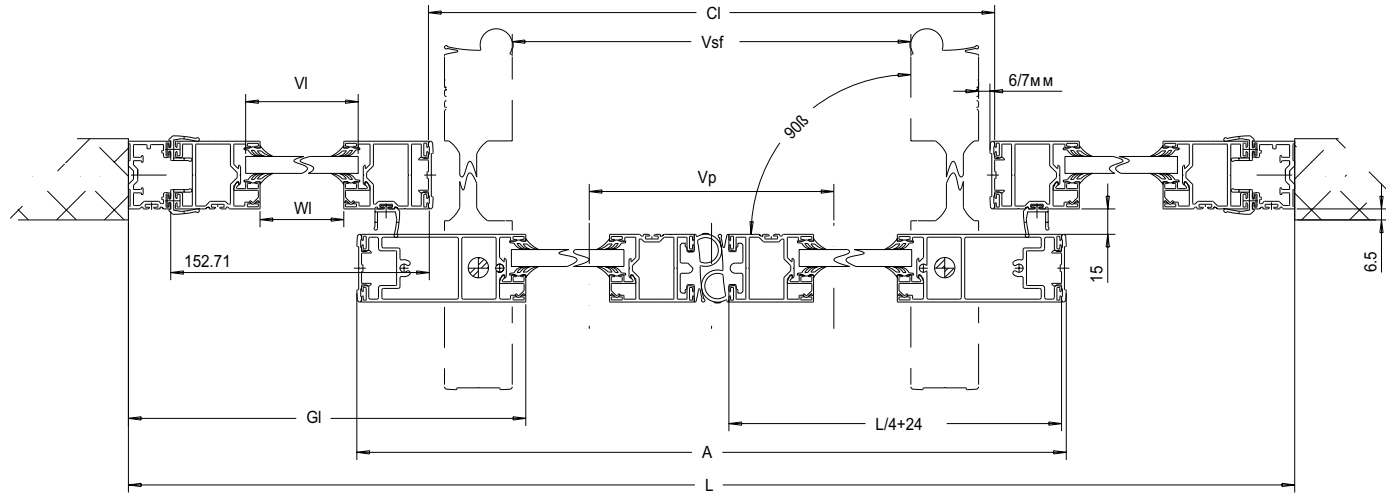
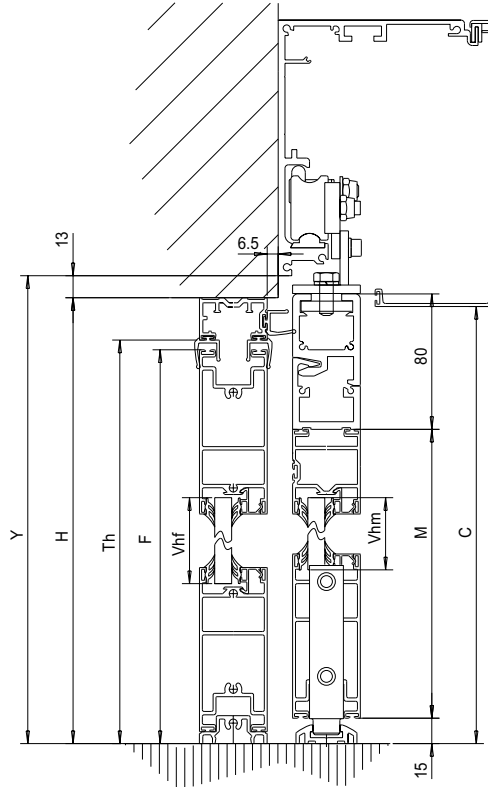


**ОПРЕДЕЛЕНИЕ РАЗМЕРОВ ПО ВЕРТИКАЛИ**

- H= ВЫСОТА ПРОЕМА ПО ВЕРТИКАЛИ**  
 Y=H+13 (выравнивание несущего профиля для автоматики)  
 M=H-93 (высота подвижной створки (001MAL226X2))  
 C=H-5 (высота фиксированной створки)  
 F=H-30 (высота фиксированной створки)  
 Vhf=H-213 (высота стекла фиксированной створки)  
 Vhm=H-220 (высота стекла подвижной створки)  
 Th=H-25 (высота крышки для вертикального профиля)  
 Ch=H-28 (высота стойки для фотоэлементов)  
 Fhm=Vhm (длина уплотнителя для подвижной створки)  
 Fhf=Vhf (длина уплотнителя для фиксированной створки)

**ОПРЕДЕЛЕНИЕ РАЗМЕРОВ ПО ГОРИЗОНТАЛИ**

- L= РАЗМЕР ПРОВОДА ПО ГОРИЗОНТАЛИ**  
 Vp=L/2-200 (размер проема при открытой створке)  
 Vsf=L-109 (ширина прохода при распахнутых створках)  
 Wl=L/4-123 (длина 001MAL226; 001MAL227)  
 Vl=L/4-106 (размер стекла)  
 Fl=Wl (длина уплотнителей для стекла по горизонтали)  
 Gl=L/4+40 (длина нижнего направляющего профиля 001MAM699)  
 Cl=L/2-10 (длина верхнего перекрытия)  
 A=L/2+75 (длина 001MAL224; 001MAL230)  
 A+Vp+20 = T (рекомендуемая длина несущего профиля)  
 T=L (длина несущего профиля)



**ВНИМАНИЕ: РЕКОМЕНДУЕМАЯ ДЛИНА НЕСУЩЕГО ПРОФИЛЯ ЦЕНТРУЕТСЯ ПО ПРОЕМУ**

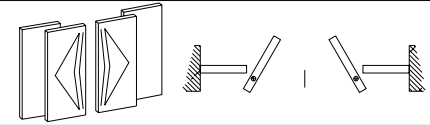
СПЕЦИФИКАЦИЯ	РАЗМЕРЫ		РАЗМЕРЫ																						
	90°	45°	U00	001MAL225	U00	001MAL226	U00	001MAL227	U00	001MAL228	U00	001MAL229	U00	001MAL230	U00	001MAL231	U00	001MAL223	U00	001MAL224	U00	...	U00	...	
ПОДВИЖНАЯ СТВОРКА			.	.	2	H-93	2	H-93	.	.	.	.	2	H-93	4	H-220	.	.	2	H-93	.	.	.	.	.
ПОДВИЖНАЯ СТВОРКА			.	.	2	L/4-123	2	L/4-123	.	.	.	.	2	80	4	L/4-123	.	.	.	.	.	.	.	.	.
ФИКС./ПОДВИЖН. СТВОРКА			.	.	4	H-30	.	.	.	.	.	.	2	H-28	4	H-213	2	H-30	.	.	.	.	.	.	.
ФИКС./ПОДВИЖН. СТВОРКА			.	.	.	.	4	L/4-123	2	L/4-123	.	.	.	.	4	L/4-123	4	L/4-20	.	.	.	.	.	.	.
РАМА			2	H	.	.	.	.	.	.	.	.	.	.	.	.	4	H-25	.	.	.	.	.	.	
РАМА			1	L	.	.	.	.	.	.	.	1	L/2-10	.	.	1	L/2+53	.	.	.	.	.	.	.	
РАЗНОЕ			.	.	.	.	.	.	.	.	.	.	.	.	.	.	.	.	.	.	.	.	.	.	
РАЗНОЕ			.	.	.	.	.	.	.	.	.	.	.	.	.	.	.	.	.	.	.	.	.	.	

АКСЕССУАРЫ	Артикул	КОЛ.	РАЗМЕР
ПЛАНКА ДЛЯ ФИКС. СТВОРКИ	001MAF002	4	.
АНКЕРЫ ДЛЯ ФИКС. СТВОРКИ	001MAF003	2	.
ВЕРХНИЙ ПРОФИЛЬ (АНТИПАНИКА)	001MAM002	2	.
НАБОР ДЛЯ СБОРКИ 1 СТВОРКИ	001MAMF01	4	.
УГОЛОК ДЛЯ ПРОФИЛЕЙ	001MAMF02	4	.
УГОЛОК ДЛЯ ОКАНТОВКИ	001MAMF03	2	.
КРЕПЛЕНИЕ СТВОРКИ К ТЕЛЕЖКЕ	001MAM003	0	.
ПЛОЩАДЬ СТЕКЛА ПОДВ. СТВОРКИ	①	2	H-220xL/4-106
ПЛОЩАДЬ СТЕКЛА ФИКС. СТВОРКИ	①	2	H-213xL/4-106
ДЛИНА УПЛОТНИТЕЛЯ ДЛЯ СТЕКЛА	①	1	(H+L/4-250)x16
①	Стекло	Kг/м³	Уплотнитель
	15мм	37.5	009P3+герметик
	14мм	35	009P3x2
	12мм	30	009P4x2
	10мм	25	009P5x2
	8мм	20	009P5+P6
	6мм	15	001P6x2
	4мм	10	001P7x2



СЕРИЯ 40

**ОПРЕДЕЛЕНИЕ ПАРАМЕТРОВ СИСТЕМЫ ИЗ 2 ПОДВИЖНЫХ СТВОРОК С ИНТЕГРИРОВАННОЙ СИСТЕМОЙ АНТИПАНИКА MI6020/6120 (ОТКРЫВАНИЕ НАРУЖУ) И 2 ФИКСИРОВАННЫХ СТВОРОК И КРЫШКОЙ 001LD00**

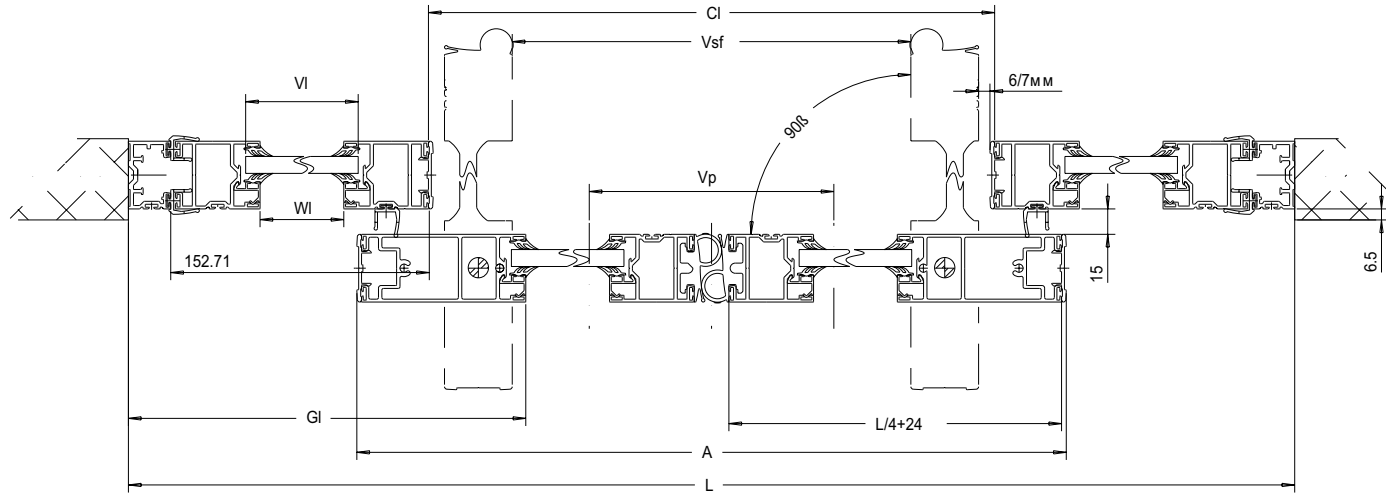
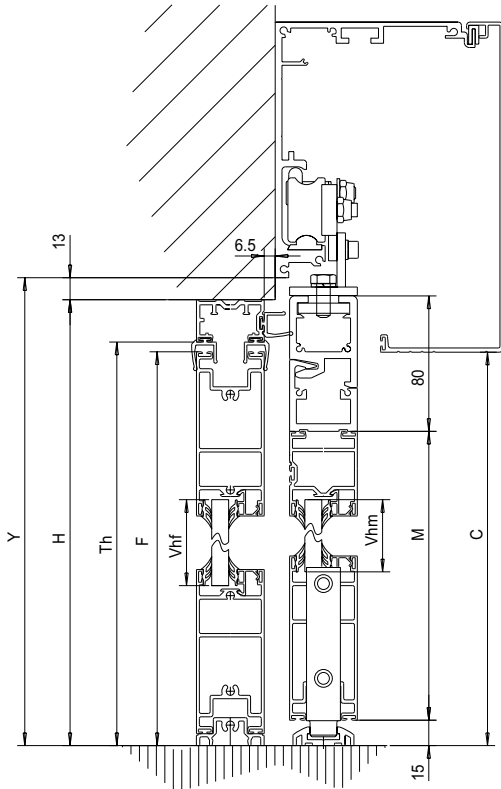


**ОПРЕДЕЛЕНИЕ РАЗМЕРОВ ПО ВЕРТИКАЛИ**

- H= ВЫСОТА ПРОЕМА ПО ВЕРТИКАЛИ**  
 Y=H+13 (выравнивание несущего профиля для автоматики)  
 M=H-93 (высота подвижной створки (001MAL226X2))  
 C=H-38 (высота фиксированной створки)  
 F=H-30 (высота фиксированной створки)  
 Vhf=H-213 (высота стекла фиксированной створки)  
 Vhm=H-220 (высота стекла подвижной створки)  
 Th=H-25 (высота крышки для вертикального профиля)  
 Ch=H-28 (высота стойки для фотоэлементов)  
 Fhm=Vhm (длина уплотнителя для подвижной створки)  
 Fhf=Vhf (длина уплотнителя для фиксированной створки)

**ОПРЕДЕЛЕНИЕ РАЗМЕРОВ ПО ГОРИЗОНТАЛИ**

- L= РАЗМЕР ПОЕМА ПО ГОРИЗОНТАЛИ**  
 Vp=L/2-200 (размер проема при открытой створке)  
 Vsf=L-109 (ширина прохода при распахнутых створках)  
 Wl=L/4-123 (длина 001MAL226; 001MAL227)  
 Vl=L/4-106 (размер стекла)  
 Fl=Wl (длина уплотнителей для стекла по горизонтали)  
 Gl=L/4+40 (длина нижнего направляющего профиля 001MAM699)  
 Cl=L/2-10 (длина верхнего перекрытия)  
 A=L/2+75 (длина 001MAL224; 001MAL230)  
 A+Vp+20 = T (рекомендуемая длина несущего профиля)  
 T=L (длина несущего профиля)



**ВНИМАНИЕ: РЕКОМЕНДУЕМАЯ ДЛИНА НЕСУЩЕГО ПРОФИЛЯ ЦЕНТРУЕТСЯ ПО ПРОЕМУ**

СПЕЦИФИКАЦИЯ	РАЗМЕРЫ		КОДЫ ПРОФИЛЕЙ																						
	90S	45S	001MAL225	001MAL226	001MAL227	001MAL228	001MAL229	001MAL230	001MAL231	001MAL223	001MAL224	...	...	...	...	...									
ПОДВИЖНАЯ СТВОРКА			2	H-93	2	H-93	.	.	.	2	H-93	4	H-220	.	.	2	H-93	.	.	.	.	.	.	.	
ПОДВИЖНАЯ СТВОРКА			2	L/4-123	2	L/4-123	.	.	.	2	80	4	L/4-123	.	.	.	.	.	.	.	.	.	.	.	
ФИКС./ПОДВИЖН. СТВОРКА			4	H-30	.	.	.	.	.	2	H-28	4	H-213	2	H-30	.	.	.	.	.	.	.	.	.	.
ФИКС./ПОДВИЖН. СТВОРКА			.	.	4	L/4-123	2	L/4-123	.	.	.	4	L/4-123	4	L/4-20	.	.	.	.	.	.	.	.	.	.
РАМА			2	H	.	.	.	.	.	.	.	.	.	4	H-25	.	.	.	.	.	.	.	.	.	.
РАМА			1	L	.	.	.	.	.	1	L/2-10	.	.	1	L/2+53	.	.	.	.	.	.	.	.	.	.
РАЗНОЕ			.	.	.	.	.	.	.	.	.	.	.	.	.	.	.	.	.	.	.	.	.	.	.
РАЗНОЕ			.	.	.	.	.	.	.	.	.	.	.	.	.	.	.	.	.	.	.	.	.	.	.

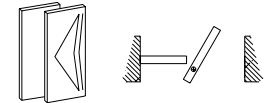
АКСЕССУАРЫ	АРТИКУЛ	КОЛ.	РАЗМЕР
ПЛАНКА ДЛЯ ФИКС. СТВОРКИ	001MAF002	4	.
АНКЕРЫ ДЛЯ ФИКС. СТВОРКИ	001MAF003	2	.
ВЕРХНИЙ ПРОФИЛЬ (АНТИПАНИКА)	001MAM002	2	.
НАБОР ДЛЯ СБОРКИ 1 СТВОРКИ	001MAMF01	4	.
УГОЛОК ДЛЯ ПРОФИЛЕЙ	001MAMF02	4	.
УГОЛОК ДЛЯ ОКАНТОВКИ	001MAMF03	2	.
КРЕПЛЕНИЕ СТВОРКИ К ТЕЛЕЖКЕ	001MAM003	0	.
ПЛОЩАДЬ СТЕКЛА ПОДВ. СТВОРКИ	①	2	H-220xL/4-106
ПЛОЩАДЬ СТЕКЛА ФИКС. СТВОРКИ	①	2	H-213xL/4-106
ДЛИНА УПЛАТНИТЕЛЯ ДЛЯ СТЕКЛА	①	1	(H+L/4-250)x16

①	Стекло	Кг/м <sup>2</sup>	Уплотнитель
	15мм	37.5	009P3+герметик
	14мм	35	009P3x2
	12мм	30	009P4x2
	10мм	25	009P5x2
	8мм	20	009P5+P6
	6мм	15	001P6x2
	4мм	10	001P7x2



СЕРИЯ 40

### ОПРЕДЕЛЕНИЕ ПАРАМЕТРОВ СИСТЕМЫ ИЗ 1 ПОДВИЖНОЙ СТВОРКИ С ИНТЕГРИРОВАННОЙ СИСТЕМОЙ АНТИПАНИКА M16010/6110 (ОТКРЫВАНИЕ НАРУЖУ), 1 ФИКСИРОВАННОЙ СТВОРОКИ И КРЫШКОЙ 001LC00

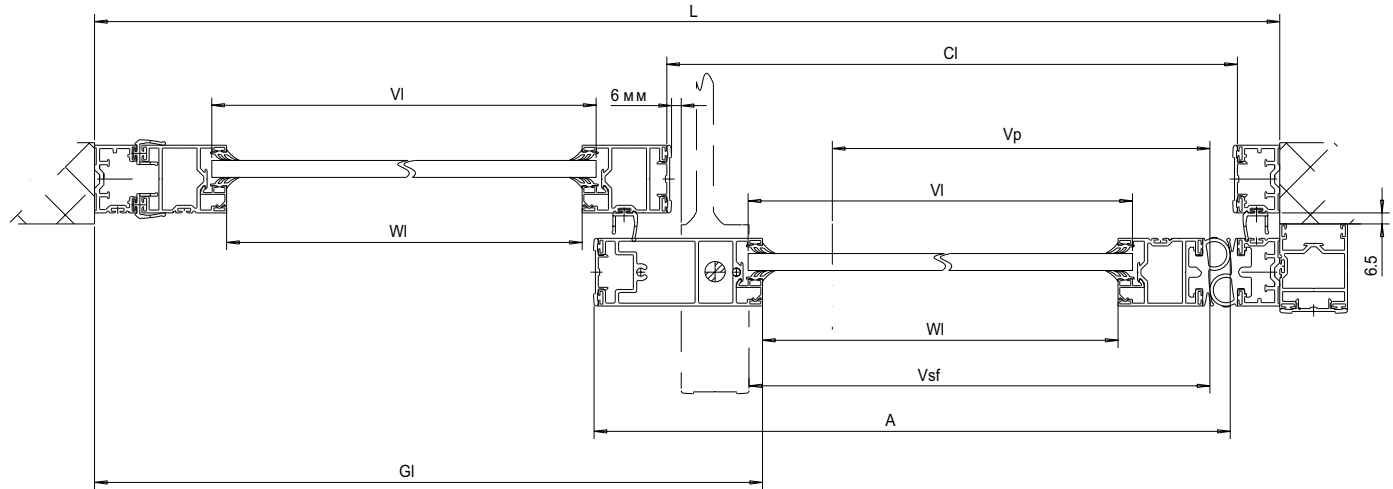
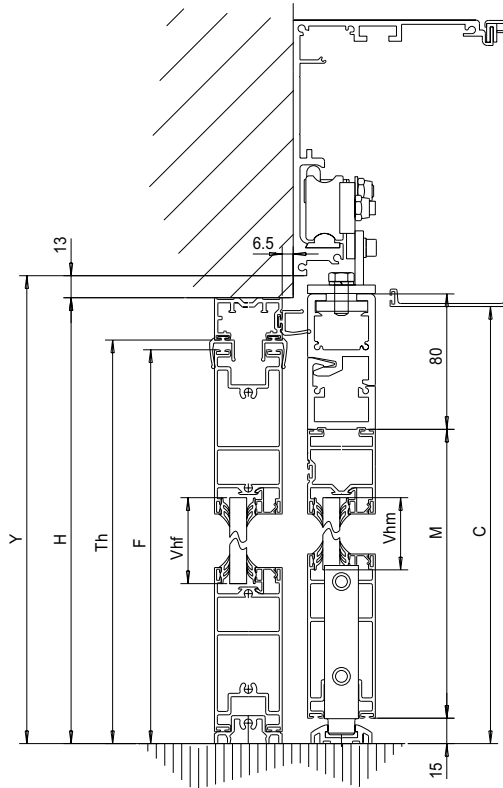


#### ОПРЕДЕЛЕНИЕ РАЗМЕРОВ ПО ВЕРТИКАЛИ

**H=** ВЫСОТА ПРОЕМА ПО ВЕРТИКАЛИ  
**Y=H+13** (выравнивание несущего профиля для автоматики)  
**M=H-93** (высота подвижной створки (001MAL226X2))  
**C=H-5** (высота фиксированной створки)  
**Vhf=H-213** (высота фиксированной створки)  
**Vhm=H-220** (высота стекла фиксированной створки)  
**F=H-30** (высота стекла подвижной створки)  
**Th=H** (высота крышки для вертикального профиля)  
**Ch=H-28** (высота стойки для фотоэлементов)  
**Fhm=Vhm** (длина уплотнителя для подвижной створки)  
**Fhf=Vhf** (длина уплотнителя для фиксированной створки)

#### ОПРЕДЕЛЕНИЕ РАЗМЕРОВ ПО ГОРИЗОНТАЛИ

**L=** РАЗМЕР ПРОЕМА ПО ГОРИЗОНТАЛИ  
**Vp=L/2-128** (размер проема при открытой створке)  
**Vsf=L/2-78** (ширина прохода при распахнутых створках)  
**Wi=L/2-140** (длина 001MAL226; 001MAL227)  
**Vi=L/2-123** (размер стекла)  
**Fi=Wi** (длина уплотнителей для стекла по горизонтали)  
**Gi=L/2+50** (длина нижнего направляющего профиля 001MAM699)  
**Cl=L/2-13** (длина верхнего перекрытия)  
**A=L/2+26** (длина 001MAL224; 001MAL230)  
**T=L+45** (рекомендуемая длина несущего профиля)  
**T=L+90** (длина несущего профиля)



#### СПЕЦИФИКАЦИЯ

ЭЛЕМЕНТЫ	РАЗМЕРЫ		КОДЫ																
	90S	45S	001MAL225	001MAL226	001MAL227	001MAL228	001MAL229	001MAL230	001MAL231	001MAL223	001MAL224	...	...	...	...	...			
ПОДВИЖНАЯ СТВОРКА			1	H-93	1	H-93	.	.	1	H-93	2	H-220	.	.	1	H-93	.	.	.
ПОДВИЖНАЯ СТВОРКА			1	L/2-141	1	L/2-141	.	.	1	80	2	L/2-141	.	.	.	.	.	.	.
ФИКС./ПОДВИЖН. СТВОРКА			2	H-30	.	.	.	.	1	H-28	2	H-213	1	H-30	.	.	.	.	.
ФИКС./ПОДВИЖН. СТВОРКА			.	.	2	L/2-141	1	L/2-141	.	.	2	L/2-141	.	.	.	.	.	.	.
РАМА			2	H	.	.	.	.	1	H-28	.	.	2	H-25	.	.	.	.	.
РАМА			1	L	.	.	.	.	1	L/2-13	.	.	2	L/2-74	.	.	.	.	.
КРОМКА РАМЫ			1	H+13	1	H+13	.	.	1	H+13	.	.	1	H+13	.	.	.	.	.
РАЗНОЕ			.	.	.	.	.	.	.	.	.	.	1	H	.	.	.	.	.
РАЗНОЕ			.	.	.	.	.	.	.	.	.	.	1	L/2+35	.	.	.	.	.

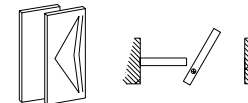
АКСЕССУАРЫ	АРТИКУЛ	КОЛ.	РАЗМЕР
ПЛАНКА ДЛЯ ФИКС. СТВОРКИ	001MAF002	2	.
АНКЕРЫ ДЛЯ ФИКС. СТВОРКИ	001MAF003	1	.
ВЕРХНИЙ ПРОФИЛЬ (АНТИПАНИКА)	001MAM002	1	.
НАБОР ДЛЯ СБОРКИ 1 СТВОРКИ	001MAMF01	2	.
УГОЛОК ДЛЯ ПРОФИЛЕЙ	001MAMF02	2	.
УГОЛОК ДЛЯ ОКАНТОВКИ	001MAMF03	2	.
КРЕПЛЕНИЕ СТВОРКИ К ТЕЛЕЖКЕ	001MAM003	0	.
ПЛОЩАДЬ СТЕКЛА ПОДВ. СТВОРКИ	①	1	H-220xL/2-123
ПЛОЩАДЬ СТЕКЛА ФИКС. СТВОРКИ	①	1	H-213xL/2-123
ДЛИНА УПЛАТНИТЕЛЯ ДЛЯ СТЕКЛА	①	1	(H+L/4-250)x16

①	Стекло	Кг/м <sup>2</sup>	Уплотнитель
	15мм	37.5	009P3+герметик
	14мм	35	009P3x2
	12мм	30	009P4x2
	10мм	25	009P5x2
	8мм	20	009P5+P6
	6мм	15	001P6x2
	4мм	10	001P7x2



СЕРИЯ 40

**ОПРЕДЕЛЕНИЕ ПАРАМЕТРОВ СИСТЕМЫ ИЗ 1 ПОДВИЖНОЙ СТВОРКИ С ИНТЕГРИРОВАННОЙ СИСТЕМОЙ АНТИПАНИКА MI6010/6110 (ОТКРЫВАНИЕ НАРУЖУ), 1 ФИКСИРОВАННОЙ СТВОРОКИ И КРЫШКОЙ 001LD00**

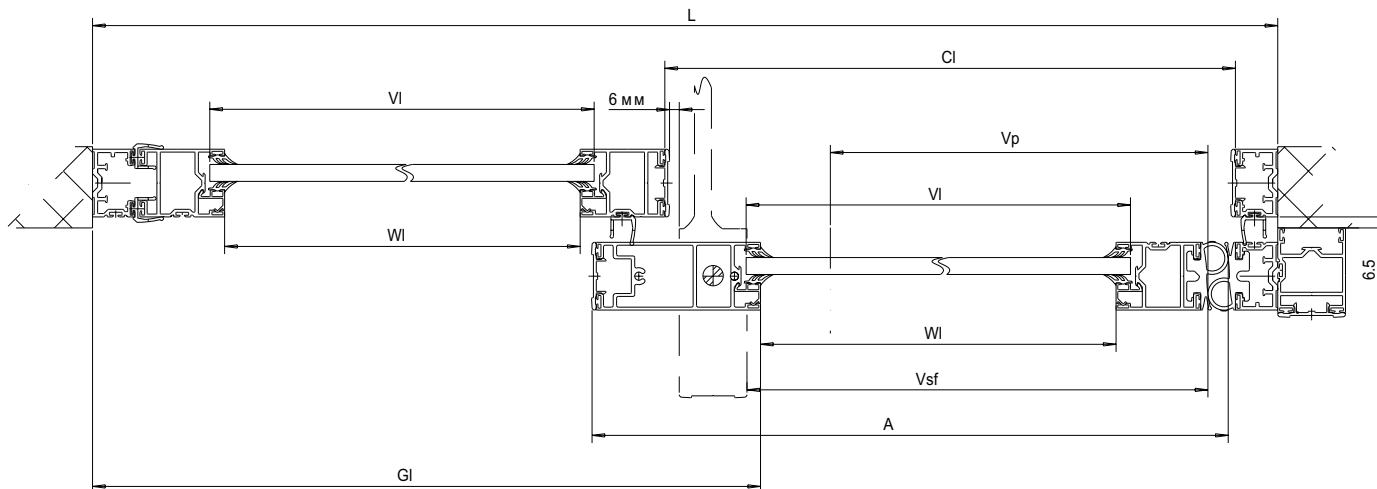
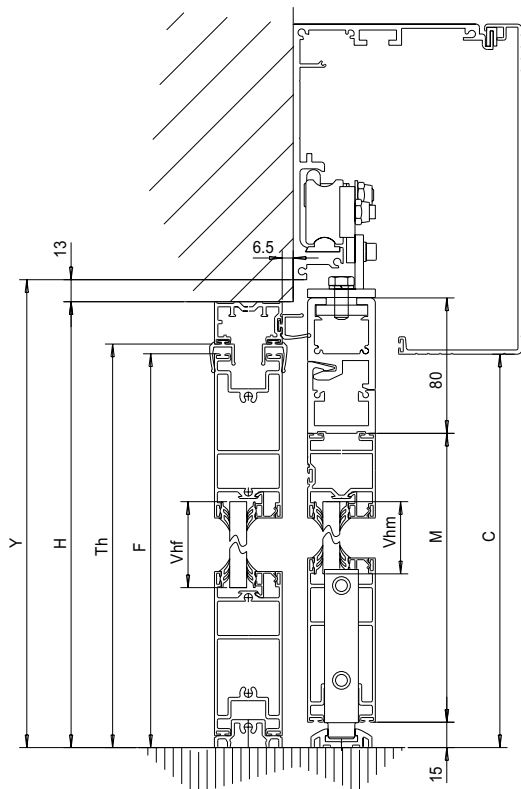


**ОПРЕДЕЛЕНИЕ РАЗМЕРОВ ПО ВЕРТИКАЛИ**

**H=** ВЫСОТА ПРОЕМА ПО ВЕРТИКАЛИ  
**Y=H+13** (выравнивание несущего профиля для автоматики)  
**M=H-93** (высота подвижной створки (001MAL226X2))  
**C=H-38** (высота фиксированной створки)  
**Vhf=H-213** (высота фиксированной створки)  
**Vhm=H-220** (высота стекла фиксированной створки)  
**F=H-30** (высота стекла подвижной створки)  
**Th=H** (высота крышки для вертикального профиля)  
**Ch=H-28** (высота стойки для фотоэлементов)  
**Fhm=Vhm** (длина уплотнителя для подвижной створки)  
**Fhf=Vhf** (длина уплотнителя для фиксированной створки)

**ОПРЕДЕЛЕНИЕ РАЗМЕРОВ ПО ГОРИЗОНТАЛИ**

**L=** РАЗМЕР ПМЕА ПО ГОРИЗОНТАЛИ  
**Vp=L/2-128** (размер проема при открытой створке)  
**Vsf=L/2-78** (ширина прохода при распахнутых створках)  
**Wi=L/2-140** (длина 001MAL226; 001MAL227)  
**Vi=L/2-123** (размер стекла)  
**Fi=Wi** (длина уплотнителей для стекла по горизонтали)  
**Gi=L/2+50** (длина нижнего направляющего профиля 001MAM699)  
**Cl=L/2-13** (длина верхнего перекрытия)  
**A=L/2+26** (длина 001MAL224; 001MAL230)  
**T=L+45** (рекомендуемая длина несущего профиля)  
**T=L+90** (длина несущего профиля)



**СПЕЦИФИКАЦИЯ**

ЭЛЕМЕНТЫ	РАЗМЕРЫ		КОДЫ														
	90S	45S	001MAL225	001MAL226	001MAL227	001MAL228	001MAL229	001MAL230	001MAL231	001MAL223	001MAL224	...	...				
ПОДВИЖНАЯ СТВОРКА			1	H-93	1	H-93			1	H-93	2	H-220		1	H-93		
ПОДВИЖНАЯ СТВОРКА			1	L/2-141	1	L/2-141			1	80	2	L/2-141					
ФИКС./ПОДВИЖН. СТВОРКА			2	H-30					1	H-28	2	H-213	1	H-30			
ФИКС./ПОДВИЖН. СТВОРКА					2	L/2-141	1	L/2-141			2	L/2-141					
РАМА			2	H					1	H-28			2	H-25			
РАМА			1	L					1	L/2-13			2	L/2-74			
КРОМКА РАМЫ			1	H+13	1	H+13			1	H+13			1	H+13			
РАЗНОЕ													1	H			
РАЗНОЕ													1	L/2+35			

АКСЕССУАРЫ	АРТИКУЛ	КОЛ.	РАЗМЕР
ПЛАНКА ДЛЯ ФИКС. СТВОРКИ	001MAF002	2	.
АНКЕРЫ ДЛЯ ФИКС. СТВОРКИ	001MAF003	1	.
ВЕРХНИЙ ПРОФИЛЬ (АНТИПАНИКА)	001MAM002	1	.
НАБОР ДЛЯ СБОРКИ 1 СТВОРКИ	001MAMF01	2	.
УГОЛОК ДЛЯ ПРОФИЛЕЙ	001MAMF02	2	.
УГОЛОК ДЛЯ ОКАНТОВКИ	001MAMF03	2	.
КРЕПЛЕНИЕ СТВОРКИ К ТЕЛЕЖКЕ	001MAM003	0	.
ПЛОЩАДЬ СТЕКЛА ПОДВ. СТВОРКИ	①	1	H-220xL/2-123
ПЛОЩАДЬ СТЕКЛА ФИКС. СТВОРКИ	①	1	H-213xL/2-123
ДЛИНА УПЛАТНИТЕЛЯ ДЛЯ СТЕКЛА	①	1	(H+L/4-250)x16

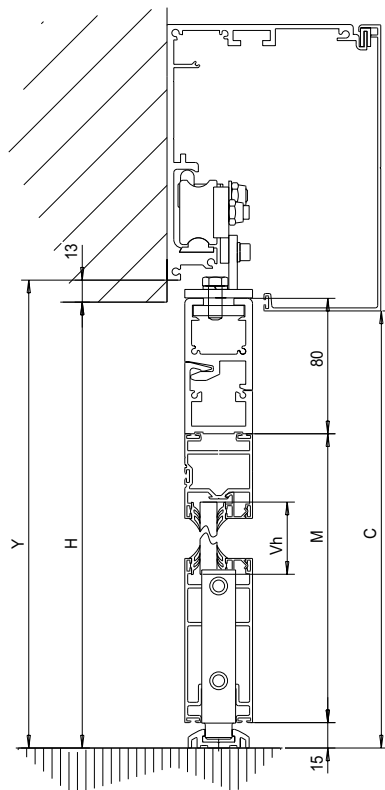
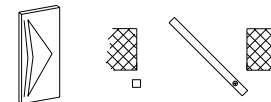
①	Стекло	Кг/м <sup>2</sup>	Уплотнитель
	15мм	37.5	009P3+герметик
	14мм	35	009P3x2
	12мм	30	009P4x2
	10мм	25	009P5x2
	8мм	20	009P5+P6
	6мм	15	001P6x2
	4мм	10	001P7x2





СЕРИЯ 40

**ОПРЕДЕЛЕНИЕ ПАРАМЕТРОВ СИСТЕМЫ ИЗ 1 ПОДВИЖНОЙ СТВОРКИ С ИНТЕГРИРОВАННОЙ СИСТЕМОЙ АНТИПАНИКА MI6010/6110 (ОТКРЫВАНИЕ НАРУЖУ) И КРЫШКОЙ 001LC00**

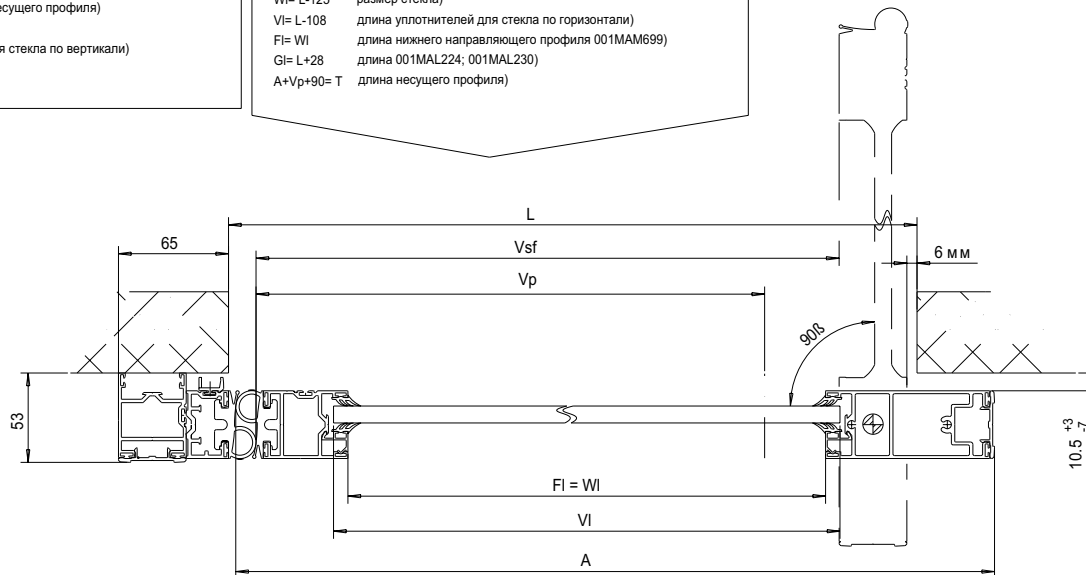


**ОПРЕДЕЛЕНИЕ РАЗМЕРОВ ПО ВЕРТИКАЛИ**

**H** = РАЗМЕР ПРОЕМА ПО ВЕРТИКАЛИ  
**Y** =  $H+13$  выравнивание несущего профиля для автоматики)  
**M** =  $H-93$  высота подвижной створки (001MAL226X2)  
**C** =  $H-5$  высота края крышки несущего профиля)  
**Vh** =  $H-220$  высота стекла)  
**Fh** =  $H-215$  длина уплотнителя для стекла по вертикали)

**ОПРЕДЕЛЕНИЕ РАЗМЕРОВ ПО ГОРИЗОНТАЛИ**

**L** = РАЗМЕР ПОЕМА ПО ГОРИЗОНТАЛИ  
**Vp** =  $L-106$  размер проема при открытой створке)  
**Vsf** =  $L-62$  длина 001MAL226; 001MAL227; 001MAM613)  
**Wl** =  $L-125$  размер стекла)  
**Vi** =  $L-108$  длина уплотнителей для стекла по горизонтали)  
**Fi** =  $Wl$  длина нижнего направляющего профиля 001MAM699)  
**Gi** =  $L+28$  длина 001MAL224; 001MAL230)  
**A** =  $Vp+90= T$  длина несущего профиля)



**ВНИМАНИЕ: РЕКОМЕНДУЕМАЯ ДЛИНА НЕСУЩЕГО ПРОФИЛЯ ЦЕНТРУЕТСЯ ПО ПРОЕМУ**

СПЕЦИФИКАЦИЯ	РАЗМЕРЫ																								
	90°	45°	КОЛ	001MAL225	КОЛ	001MAL226	КОЛ	001MAL227	КОЛ	001MAL228	КОЛ	001MAL229	КОЛ	001MAL230	КОЛ	001MAL231	КОЛ	001MAL223	КОЛ	001MAL224	КОЛ	КОЛ	КОЛ		
ПОДВИЖНАЯ СТВОРКА					1	H-93	1	H-93						1	H-93	2	H-215			1	H-93				
ПОДВИЖНАЯ СТВОРКА					1	L-125	1	L-125						1	80	2	L-125								
ГЕРМЕТИЗИРУЮЩАЯ СТОЙКА			1	H+13	1	H+13								1	H+13			1	H+13	1	H+13				

АКСЕССУАРЫ	АТИКУЛ	КОЛ	РАЗМЕР
ПЛАНКА ДЛЯ ФИКС. СТВОРКИ	001MAF002	0	.
АНКЕРЫ ДЛЯ ФИКС. СТВОРКИ	001MAF003	0	.
ВЕРХНИЙ ПРОФИЛЬ (АНТИПАНИКА)	001MAM002	1	.
НАБОР ДЛЯ СБОРКИ 1 СТВОРКИ	001MAMF01	1	.
УГОЛОК ДЛЯ ПРОФИЛЕЙ	001MAMF02	2	.
УГОЛОК ДЛЯ ОКАНТОВКИ	001MAMF03	0	.
КРЕПЛЕНИЕ СТВОРКИ К ТЕЛЕЖКЕ	001MAM003	0	.
ПЛОЩАДЬ СТЕКЛА	①	1	H-220xL-108
ДЛИНА УПЛОТНИТЕЛЯ ДЛЯ СТЕКЛА	①	1	(H+L-250)x4

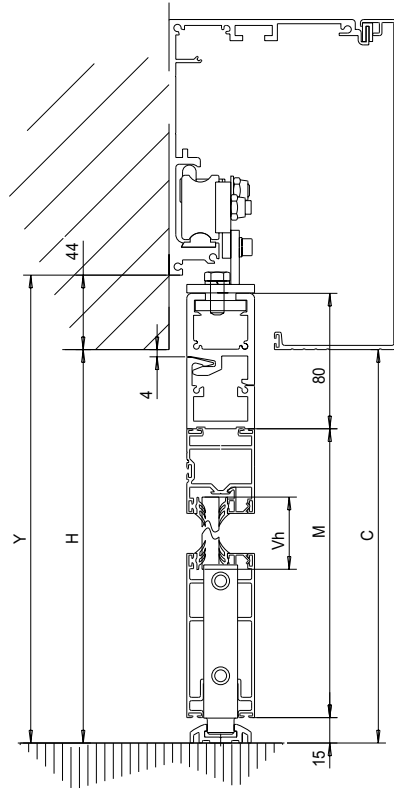
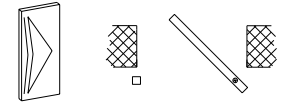
①

Стекло	Kг/м³	Уплотнитель
15мм	37.5	009P3+герметик
14мм	35	009P3x2
12мм	30	009P4x2
10мм	25	009P5x2
8мм	20	009P5+P6
6мм	15	001P6x2
4мм	10	001P7x2



СЕРИЯ 40

**ОПРЕДЕЛЕНИЕ ПАРАМЕТРОВ СИСТЕМЫ ИЗ 1 ПОДВИЖНОЙ СТВОРКИ С ИНТЕГРИРОВАННОЙ СИСТЕМОЙ АНТИПАНИКА MI6010/6110 (ОТКРЫВАНИЕ НАРУЖУ) И КРЫШКОЙ 001LD00**

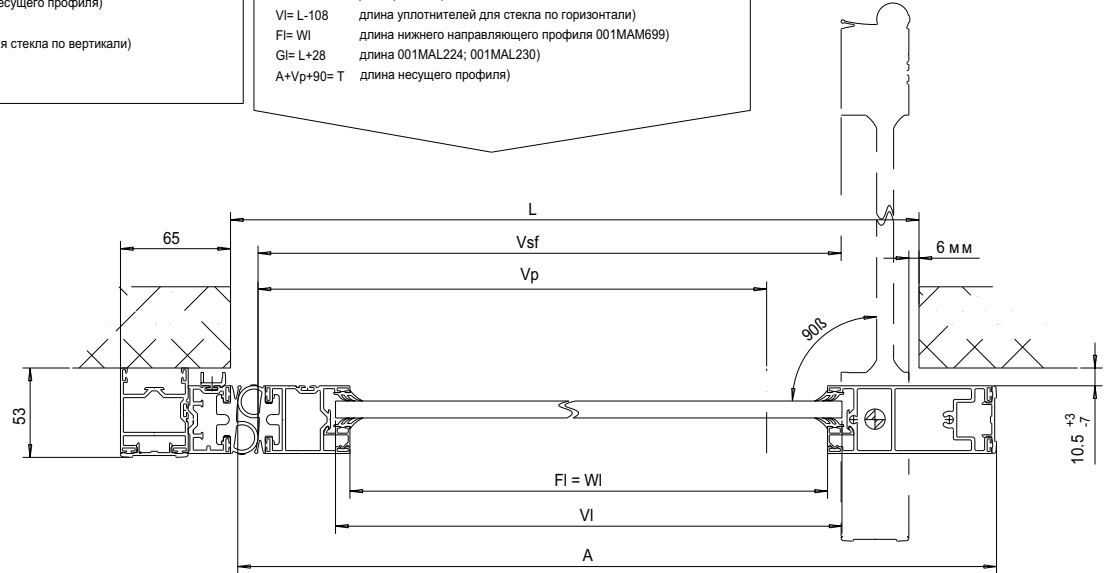


ОПРЕДЕЛЕНИЕ РАЗМЕРОВ ПО ВЕРТИКАЛИ

- H = РАЗМЕР ПРОЕМА ПО ВЕРТИКАЛИ
- Y = H+44 выравнивание несущего профиля для автоматики)
- M = H-62 высота подвижной створки (001MAL226X2)
- C = H высота края крышки несущего профиля)
- Vh = H-190 высота стекла)
- Fh = Vh длина уплотнителя для стекла по вертикали)

ОПРЕДЕЛЕНИЕ РАЗМЕРОВ ПО ГОРИЗОНТАЛИ

- L = РАЗМЕР ПОЕМА ПО ГОРИЗОНТАЛИ
- Vp = L-106 размер проема при открытой створке)
- Vsf = L-62 длина 001MAL226; 001MAL227; 001MAM613)
- Wl = L-125 размер стекла)
- Vi = L-108 длина уплотнителей для стекла по горизонтали)
- Fi = Wi длина нижнего направляющего профиля 001MAM699)
- Gi = L+28 длина 001MAL224; 001MAL230)
- A = Vp+90 = T длина несущего профиля)



**ВНИМАНИЕ: РЕКОМЕНДУЕМАЯ ДЛИНА НЕСУЩЕГО ПРОФИЛЯ ЦЕНТРУЕТСЯ ПО ПРОЕМУ**

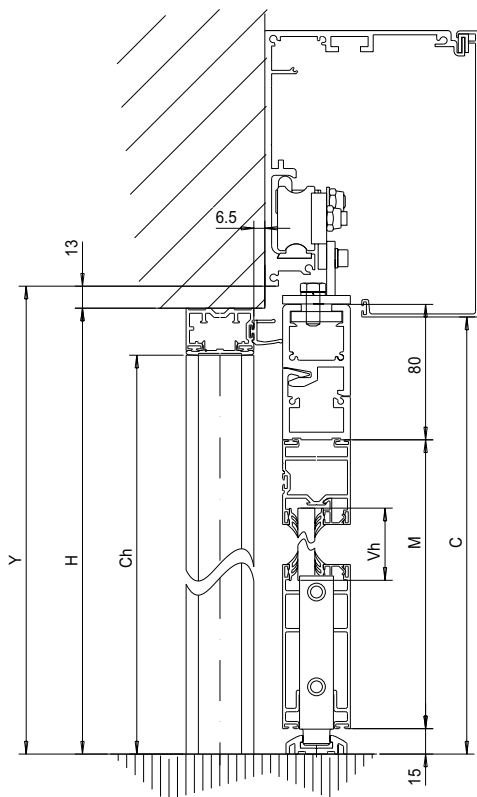
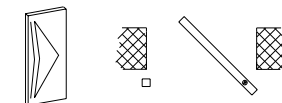
СПЕЦИФИКАЦИЯ	РАЗМЕРЫ																							
	90°	45°	КОЛ	001MAL225	КОЛ	001MAL226	КОЛ	001MAL227	КОЛ	001MAL228	КОЛ	001MAL229	КОЛ	001MAL230	КОЛ	001MAL231	КОЛ	001MAL223	КОЛ	001MAL224	КОЛ	КОЛ	КОЛ	
ПОДВИЖНАЯ СТВОРКА				1	H-62	1	H-62						1	H-62	2	H-190			1	H-62				
ПОДВИЖНАЯ СТВОРКА				1	L-125	1	L-125						1	80	2	L-125								
ГЕРМЕТИЗИРУЮЩАЯ СТОЙКА			1	H+44	1	H+44							1	H+44			1	H+44	1	H+44				

АКСЕССУАРЫ	АРТИКУЛ	КОЛ	РАЗМЕР
ПЛАНКА ДЛЯ ФИКС. СТВОРКИ	001MAF002	0	.
АНКЕРЫ ДЛЯ ФИКС. СТВОРКИ	001MAF003	0	.
ВЕРХНИЙ ПРОФИЛЬ (АНТИПАНИКА)	001MAM002	1	.
НАБОР ДЛЯ СБОРКИ 1 СТВОРКИ	001MAMF01	1	.
УГОЛОК ДЛЯ ПРОФИЛЕЙ	001MAMF02	2	.
УГОЛОК ДЛЯ ОКАНТОВКИ	001MAMF03	0	.
КРЕПЛЕНИЕ СТВОРКИ К ТЕЛЕЖКЕ	001MAM003	0	.
ПЛОЩАДЬ СТЕКЛА	①	1	H-190xL-108
ДЛИНА УПЛОТНИТЕЛЯ ДЛЯ СТЕКЛА	①	1	(H+L-250)x4
①	Стекло	Кг/м	Уплотнитель
	15мм	37.5	009P3+герметик
	14мм	35	009P3x2
	12мм	30	009P4x2
	10мм	25	009P5x2
	8мм	20	009P5+P6
	6мм	15	001P6x2
	4мм	10	001P7x2



СЕРИЯ 40

**ОПРЕДЕЛЕНИЕ ПАРАМЕТРОВ СИСТЕМЫ ИЗ 1 ПОДВИЖНОЙ СТВОРКИ С ИНТЕГРИРОВАННОЙ СИСТЕМОЙ АНТИПАНИКА M16010/6110 (ОТКРЫВАНИЕ НАРУЖУ), ОКАНТОВКОЙ И КРЫШКОЙ 001LC00**

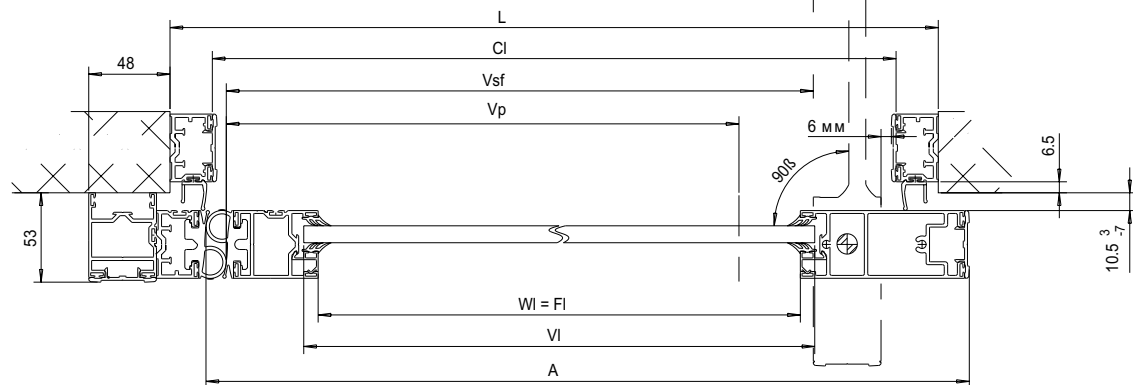


**ОПРЕДЕЛЕНИЕ РАЗМЕРОВ ПО ВЕРТИКАЛИ**

**H = РАЗМЕР ПРОЕМА ПО ВЕРТИКАЛИ**  
 $Y = H + 13$  (выравнивание несущего профиля для автоматики)  
 $M = H - 93$  (высота подвижной створки (001MAL226x2))  
 $C = H - 5$  (высота края крышки несущего профиля)  
 $Vh = H - 220$  (высота стекла)  
 $Th = H$  (высота крышки для вертикального профиля)  
 $Ch = H - 28$  (высота стойки для фотоэлементов)  
 $Fh = H - 215$  (длина уплотнителя для стекла по вертикали)

**ОПРЕДЕЛЕНИЕ РАЗМЕРОВ ПО ГОРИЗОНТАЛИ**

**L = РАЗМЕР ПРОЕМА ПО ГОРИЗОНТАЛИ**  
 $Vp = L - 151$  (размер проема при открытой створке)  
 $Vsf = L - 107$  (размер проема по окантовке)  
 $Wl = L - 169$  (длина 001MAL226; 001MAL227; 001MAM613)  
 $VI = L - 152$  (размер стекла)  
 $FI = WI$  (длина уплотнителей для стекла по горизонтали)  
 $GI = L - 17$  (длина нижнего направляющего профиля 001MAM699)  
 $CI = L - 50$  (длина верхнего перекрытия)  
 $A = L + 3$  (длина 001MAL224; 001MAL230)  
 $A + Vp + 90 = T$  (длина несущего профиля)



**ВНИМАНИЕ: РЕКОМЕНДУЕМАЯ ДЛИНА НЕСУЩЕГО ПРОФИЛЯ ЦЕНТРУЕТСЯ ПО ПРОЕМУ**

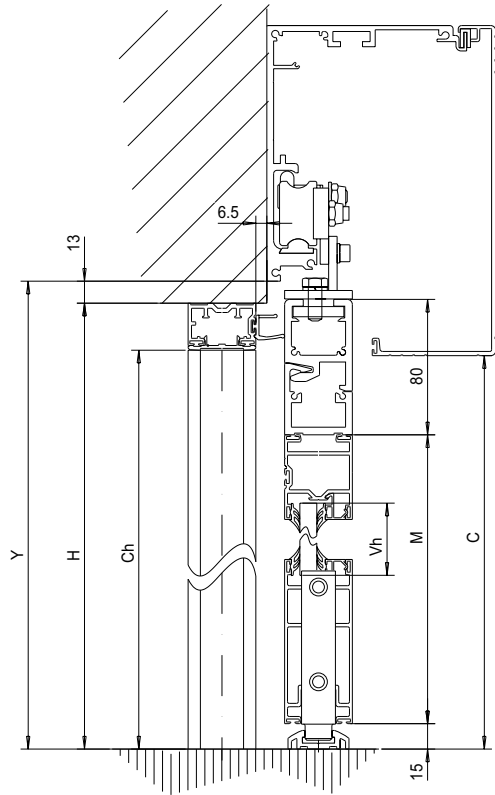
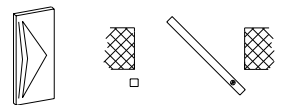
СПЕЦИФИКАЦИЯ	РАЗМЕРЫ																							
	90°	45°	КОЛ	001MAL225	КОЛ	001MAL226	КОЛ	001MAL227	КОЛ	001MAL228	КОЛ	001MAL229	КОЛ	001MAL230	КОЛ	001MAL231	КОЛ	001MAL223	КОЛ	001MAL224	КОЛ	КОЛ	КОЛ	
ПОДВИЖНАЯ СТВОРКА			.	.	1	H-93	1	H-93	.	.	.	.	1	H-93	2	H-215	.	.	1	H-93	.	.	.	.
ПОДВИЖНАЯ СТВОРКА			.	.	1	L-169	1	L-169	.	.	.	.	1	80	2	L-169	.	.	.	.	.	.	.	.
ГЕРМЕТИЗИРУЮЩАЯ СТОЙКА			1	H+13	1	H+13	.	.	.	.	.	.	1	H+13	.	.	.	.	1	H+12	.	.	.	.
РАМА			2	H	.	.	.	.	.	.	.	.	.	.	2	H	.	.	.	.	.	.	.	.
РАМА			1	L	.	.	.	.	.	.	.	.	.	.	1	L	.	.	.	.	.	.	.	.
РАМА			.	.	.	.	.	.	.	.	.	.	2	H-28	.	.	.	.	.	.	.	.	.	.
РАМА			.	.	.	.	.	.	.	.	.	.	1	L-50	.	.	.	.	.	.	.	.	.	.

АКСЕССУАРЫ	АРТИКУЛ	КОЛ	РАЗМЕР
ПЛАНКА ДЛЯ ФИКС. СТВОРКИ	001MAF002	0	.
АНКЕРЫ ДЛЯ ФИКС. СТВОРКИ	001MAF003	0	.
ВЕРХНИЙ ПРОФИЛЬ (АНТИПАНИКА)	001MAM002	1	.
НАБОР ДЛЯ СБОРКИ 1 СТВОРКИ	001MAMF01	1	.
УГОЛОК ДЛЯ ПРОФИЛЕЙ	001MAMF02	2	.
УГОЛОК ДЛЯ ОКАНТОВКИ	001MAMF03	2	.
КРЕПЛЕНИЕ СТВОРКИ К ТЕЛЕЖКЕ	001MAM003	0	.
ПЛОЩАДЬ СТЕКЛА	①	1	H-220xL-152
ДЛИНА УПЛАТНИТЕЛЯ ДЛЯ СТЕКЛА	①	1	(H+L-250)x4
①			
Стекло Кг/м Уплотнитель			
15мм	37.5	009P3+герметик	
14мм	35	009P3x2	
12мм	30	009P4x2	
10мм	25	009P5x2	
8мм	20	009P5+P6	
6мм	15	001P6x2	
4мм	10	001P7x2	



СЕРИЯ 40

**ОПРЕДЕЛЕНИЕ ПАРАМЕТРОВ СИСТЕМЫ ИЗ 1 ПОДВИЖНОЙ СТВОРКИ С ИНТЕГРИРОВАННОЙ СИСТЕМОЙ АНТИПАНИКА MI6010/6110 (ОТКРЫВАНИЕ НАРУЖУ) И КРЫШКОЙ 001LD00**

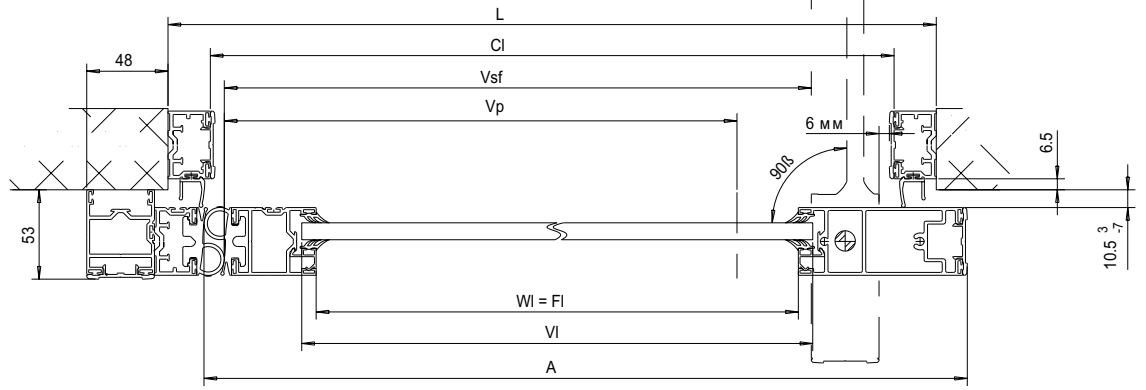


**ОПРЕДЕЛЕНИЕ РАЗМЕРОВ ПО ВЕРТИКАЛИ**

**H = РАЗМЕР ПРОЕМА ПО ВЕРТИКАЛИ**  
 Y = H+13 (выравнивание несущего профиля для автоматики)  
 M = H-93 (высота подвижной створки (001MAL226X2))  
 C = H-38 (высота края крышки несущего профиля)  
 Vh = H-220 (высота стекла)  
 Th = H (высота крышки для вертикального профиля)  
 Ch = H-28 (высота стойки для фотоэлементов)  
 Fh = H-215 (длина уплотнителя для стекла по вертикали)

**ОПРЕДЕЛЕНИЕ РАЗМЕРОВ ПО ГОРИЗОНТАЛИ**

**L = РАЗМЕР ПОЕМА ПО ГОРИЗОНТАЛИ**  
 Vp = L-151 (размер проема при открытой створке)  
 Vsf = L-107 (размер проема по окантовке)  
 WI = L-169 (длина 001MAL226; 001MAL227; 001MAM613)  
 VI = L-152 (размер стекла)  
 FI = WI (длина уплотнителей для стекла по горизонтали)  
 GI = L-17 (длина нижнего направляющего профиля 001MAM699)  
 CI = L-50 (длина верхнего перекрытия)  
 A = L+3 (длина 001MAL224; 001MAL230)  
 A+Vp+90=T (длина несущего профиля)



**ВНИМАНИЕ: РЕКОМЕНДУЕМАЯ ДЛИНА НЕСУЩЕГО ПРОФИЛЯ ЦЕНТРУЕТСЯ ПО ПРОЕМУ**

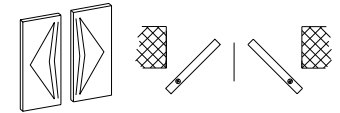
СПЕЦИФИКАЦИЯ	РАЗМЕРЫ																							
	90°	45°	УОК	001MAL225	УОК	001MAL226	УОК	001MAL227	УОК	001MAL228	УОК	001MAL229	УОК	001MAL230	УОК	001MAL231	УОК	001MAL223	УОК	001MAL224	УОК	УОК	УОК	
ПОДВИЖНАЯ СТВОРКА			.	.	1	H-93	1	H-93	.	.	.	.	1	H-93	2	H-215	.	.	1	H-93	.	.	.	.
ПОДВИЖНАЯ СТВОРКА			.	.	1	L-169	1	L-169	.	.	.	.	1	80	2	L-169	.	.	.	.	.	.	.	.
ГЕРМЕТИЗИРУЮЩАЯ СТОЙКА			1	H+13	1	H+13	.	.	.	.	.	.	1	H+13	.	.	.	.	1	H+12	.	.	.	.
РАМА			2	H	.	.	.	.	.	.	.	.	.	.	2	H	.	.	.	.	.	.	.	.
РАМА			1	L	.	.	.	.	.	.	.	.	.	.	1	L	.	.	.	.	.	.	.	.
РАМА			.	.	.	.	.	.	.	.	.	.	2	H-28	.	.	.	.	.	.	.	.	.	.
РАМА			.	.	.	.	.	.	.	.	.	.	1	L-50	.	.	.	.	.	.	.	.	.	.

АКСЕССУАРЫ	АРТИКУЛ	КОЛ	РАЗМЕР
ПЛАНКА ДЛЯ ФИКС. СТВОРКИ	001MAF002	0	.
АНКЕРЫ ДЛЯ ФИКС. СТВОРКИ	001MAF003	0	.
ВЕРХНИЙ ПРОФИЛЬ (АНТИПАНИКА)	001MAM002	1	.
НАБОР ДЛЯ СБОРКИ 1 СТВОРКИ	001MAMF01	1	.
УГОЛОК ДЛЯ ПРОФИЛЕЙ	001MAMF02	2	.
УГОЛОК ДЛЯ ОКАНТОВКИ	001MAMF03	2	.
КРЕПЛЕНИЕ СТВОРКИ К ТЕЛЕЖКЕ	001MAM003	0	.
ПЛОЩАДЬ СТЕКЛА	①	1	H-220xL-152
ДЛИНА УПЛОТНИТЕЛЯ ДЛЯ СТЕКЛА	①	1	(H+L-250)x4
①			
Стекло Kг/м Уплотнитель			
15мм	37.5	009P3+герметик	
14мм	35	009P3x2	
12мм	30	009P4x2	
10мм	25	009P5x2	
8мм	20	009P5+P6	
6мм	15	001P6x2	
4мм	10	001P7x2	



СЕРИЯ 40

**ОПРЕДЕЛЕНИЕ ПАРАМЕТРОВ СИСТЕМЫ ИЗ 2 ПОДВИЖНЫХ СТВОРОК С ИНТЕГРИРОВАННОЙ СИСТЕМОЙ АНТИПАНИКА MI6020/6120 (ОТКРЫВАНИЕ НАРУЖУ) И КРЫШКОЙ 001LC00**

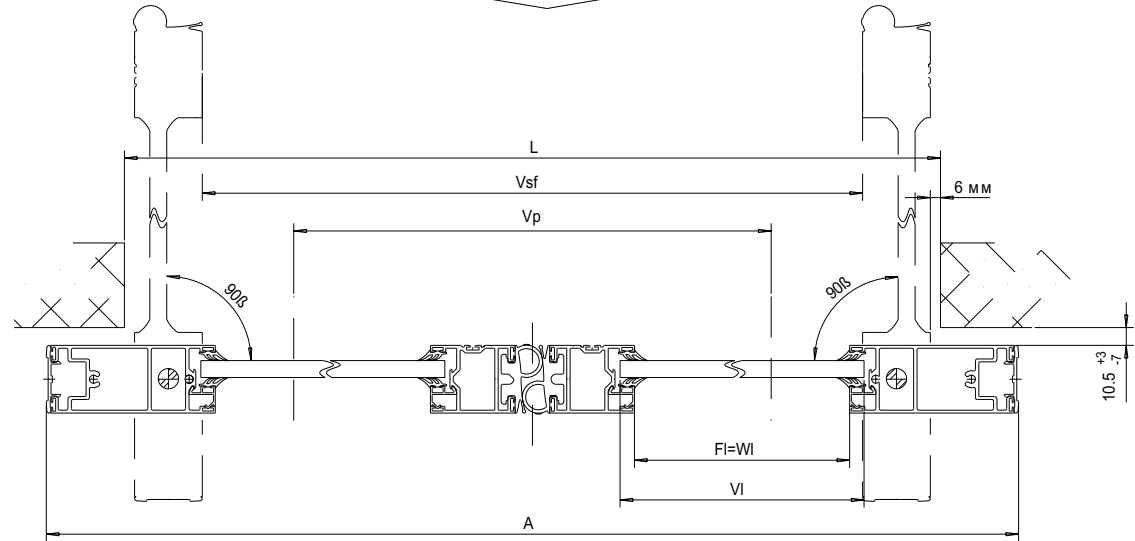
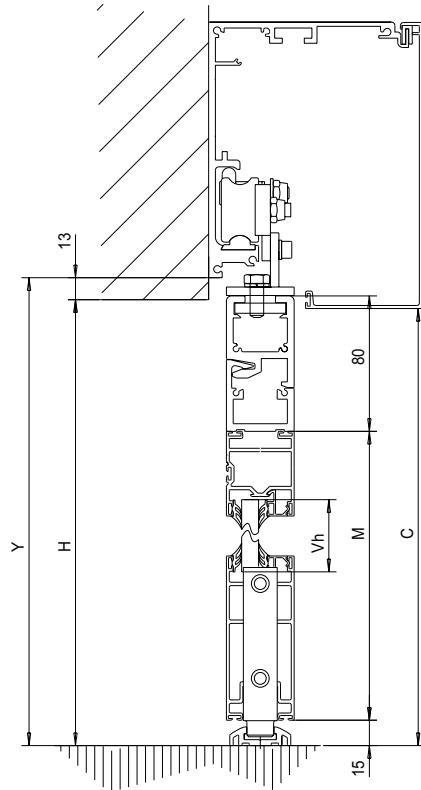


**ОПРЕДЕЛЕНИЕ РАЗМЕРОВ ПО ВЕРТИКАЛИ**

**H** = РАЗМЕР ПРОЕМА ПО ВЕРТИКАЛИ  
**Y** = H+13 выравнивание несущего профиля для автоматики  
**M** = H-93 высота подвижной створки (001MAL226X2)  
**C** = H-5 высота края крышки несущего профиля  
**Vh** = H-220 высота стекла  
**Fh** = H-215 длина уплотнителя для стекла по вертикали

**ОПРЕДЕЛЕНИЕ РАЗМЕРОВ ПО ГОРИЗОНТАЛИ**

**L** = РАЗМЕР ПРОЕМА ПО ГОРИЗОНТАЛИ  
**Vp** = L-180 (размер проема при открытой створке)  
**Vsf** = L-92 (размер проема по окантовке)  
**Wl** = L/2-114 (длина 001MAL226; 001MAL227; 001MAM613)  
**VI** = L/2-97 (размер стекла)  
**FI** = L/2-114 (длина уплотнителей для стекла по горизонтали)  
**GI** = L/2+28 (длина нижнего направляющего профиля 001MAM699)  
**A** = L+93 (длина 001MAL224; 001MAL230)  
**A+Vp+40** = T (длина несущего профиля)



**СПЕЦИФИКАЦИЯ**

ЭЛЕМЕНТЫ	РАЗМЕРЫ																							
	90°	45°	УОК	001MAL225	001MAL226	УОК	001MAL227	УОК	001MAL228	УОК	001MAL229	УОК	001MAL230	УОК	001MAL231	УОК	001MAL223	УОК	001MAL224	УОК	УОК	УОК		
ПОДВИЖНАЯ СТВОРКА			.	.	2	H-93	2	H-93	.	.	.	.	2	H-93	4	H-215	.	.	.	2	H-93	.	.	.
ПОДВИЖНАЯ СТВОРКА			.	.	2	L/2-114	2	L/2-114	.	.	.	.	2	80	4	L/2-114	.	.	.	.	.	.	.	.

АКСЕССУАРЫ	АРТИКУЛ	КОЛ.	РАЗМЕР
ПЛАНКА ДЛЯ ФИКС. СТВОРКИ	001MAF002	0	.
АНКЕРЫ ДЛЯ ФИКС. СТВОРКИ	001MAF003	0	.
ВЕРХНИЙ ПРОФИЛЬ (АНТИПАНИКА)	001MAM002	2	.
НАБОР ДЛЯ СБОРКИ 1 СТВОРКИ	001MAMF01	2	.
УГОЛОК ДЛЯ ПРОФИЛЕЙ	001MAMF02	4	.
УГОЛОК ДЛЯ ОКАНТОВКИ	001MAMF03	0	.
КРЕПЛЕНИЕ СТВОРКИ К ТЕЛЕЖКЕ	001MAM003	0	.
ПЛОЩАДЬ СТЕКЛА	①	2	H-220xL/2-97
ДЛИНА УПЛАТНИТЕЛЯ ДЛЯ СТЕКЛА	①	1	(H+L/2-250)x8

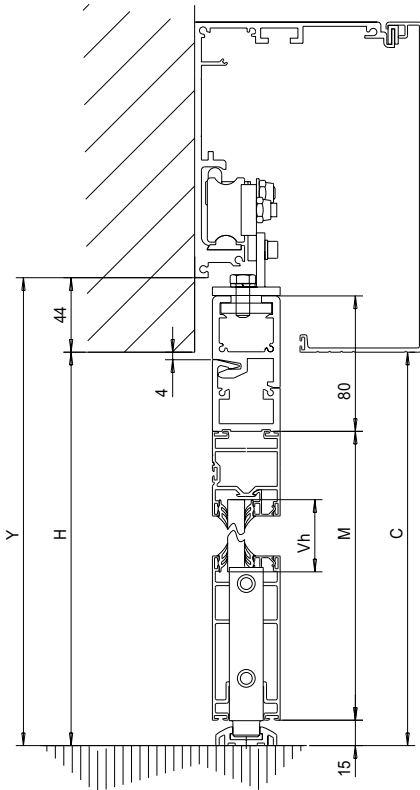
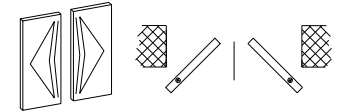
①

Стекло	Kг/м	Уплотнитель
15мм	37.5	009P3+герметик
14мм	35	009P3x2
12мм	30	009P4x2
10мм	25	009P5x2
8мм	20	009P5+P6
6мм	15	001P6x2
4мм	10	001P7x2



СЕРИЯ 40

**ОПРЕДЕЛЕНИЕ ПАРАМЕТРОВ СИСТЕМЫ ИЗ 2 ПОДВИЖНЫХ СТВОРОК С ИНТЕГРИРОВАННОЙ СИСТЕМОЙ АНТИПАНИКА MI6020/6120 (ОТКРЫВАНИЕ НАРУЖУ) И КРЫШКОЙ 001LD00**

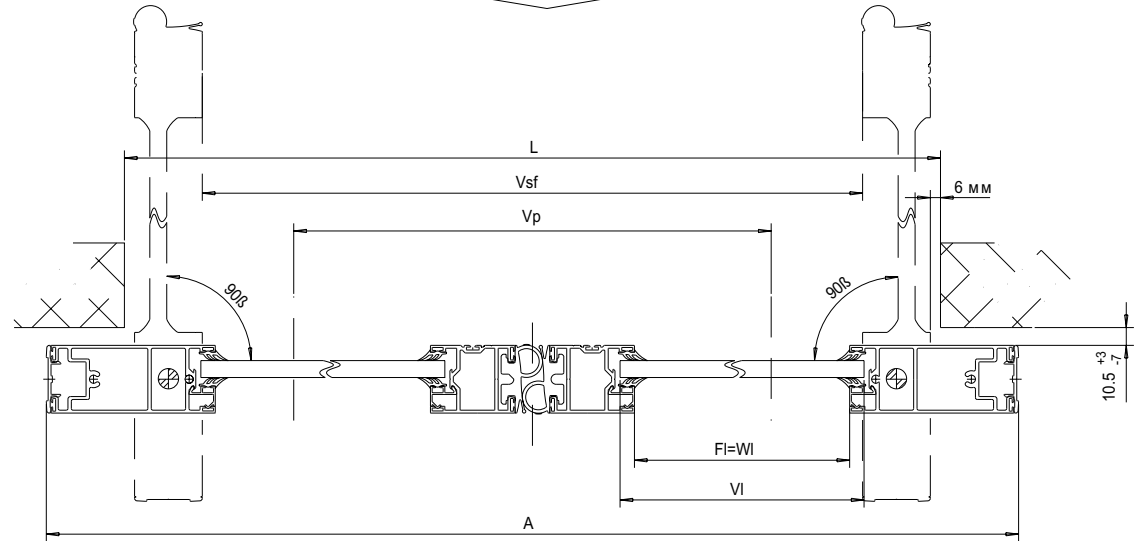


**ОПРЕДЕЛЕНИЕ РАЗМЕРОВ ПО ВЕРТИКАЛИ**

H = РАЗМЕР ПРОЕМА ПО ВЕРТИКАЛИ  
 Y = H+44 (выравнивание несущего профиля для автоматики)  
 M = H-62 (высота подвижной створки (001MAL226X2))  
 C = H (высота края крышки несущего профиля)  
 Vh = H-190 (высота стекла)  
 Fh = Vh (длина уплотнителя для стекла по вертикали)

**ОПРЕДЕЛЕНИЕ РАЗМЕРОВ ПО ГОРИЗОНТАЛИ**

L = РАЗМЕР ПЮЕМА ПО ГОРИЗОНТАЛИ  
 Vp = L-180 (размер проема при открытой створке)  
 Vsf = L-92 (размер проема по окантовке)  
 Wl = L/2-114 (длина 001MAL226; 001MAL227; 001MAM613)  
 Vl = L/2-97 (размер стекла)  
 Fl = L/2-114 (длина уплотнителей для стекла по горизонтали)  
 Gl = L/2+28 (длина нижнего направляющего профиля 001MAM699)  
 A = L+93 (длина 001MAL224; 001MAL230)  
 A+Vp+40=T (длина несущего профиля)



**СПЕЦИФИКАЦИЯ**

ЭЛЕМЕНТЫ	РАЗМЕРЫ		КОДЫ															
	90°	45°	001MAL225	001MAL226	001MAL227	001MAL228	001MAL229	001MAL230	001MAL231	001MAL223	001MAL224							
ПОДВИЖНАЯ СТВОРКА			2	H-62	2	H-62	.	.	.	2	H-62	4	H-190	.	.	.		
ПОДВИЖНАЯ СТВОРКА			2	L/2-114	2	L/2-114	.	.	.	2	80	4	L/2-114	.	.	.		
.			.	.	.	.	.	.	.	.	.	.	.	.	.	.		
.			.	.	.	.	.	.	.	.	.	.	.	.	.	.		
.			.	.	.	.	.	.	.	.	.	.	.	.	.	.		
.			.	.	.	.	.	.	.	.	.	.	.	.	.	.		
.			.	.	.	.	.	.	.	.	.	.	.	.	.	.		

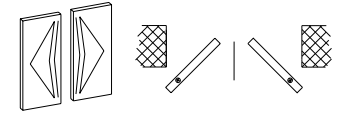
АКСЕССУАРЫ	АРТИКУЛ	КОЛ	РАЗМЕР
ПЛАНКА ДЛЯ ФИКС. СТВОРКИ	001MAF002	0	.
АНКЕРЫ ДЛЯ ФИКС. СТВОРКИ	001MAF003	0	.
ВЕРХНИЙ ПРОФИЛЬ (АНТИПАНИКА)	001MAM002	2	.
НАБОР ДЛЯ СБОРКИ 1 СТВОРКИ	001MAMF01	2	.
УГОЛОК ДЛЯ ПРОФИЛЕЙ	001MAMF02	4	.
УГОЛОК ДЛЯ ОКАНТОВКИ	001MAMF03	0	.
КРЕПЛЕНИЕ СТВОРКИ К ТЕЛЕЖКЕ	001MAM003	0	.
ПЛОЩАДЬ СТЕКЛА	①	2	H-220xL/2-97
ДЛИНА УПЛАТНИТЕЛЯ ДЛЯ СТЕКЛА	①	1	(H+L/2-250)x8
①			
Стекло Kг/м Уплотнитель			
15мм	37.5	009P3+герметик	
14мм	35	009P3x2	
12мм	30	009P4x2	
10мм	25	009P5x2	
8мм	20	009P5+P6	
6мм	15	001P6x2	
4мм	10	001P7x2	





СЕРИЯ 40

**ОПРЕДЕЛЕНИЕ ПАРАМЕТРОВ СИСТЕМЫ ИЗ 2 ПОДВИЖНЫХ СТВОРОК С ИНТЕГРИРОВАННОЙ СИСТЕМОЙ АНТИПАНИКА MI6020/6120 (ОТКРЫВАНИЕ НАРУЖУ), ОКАНТОВКОЙ И КРЫШКОЙ 001LD00**

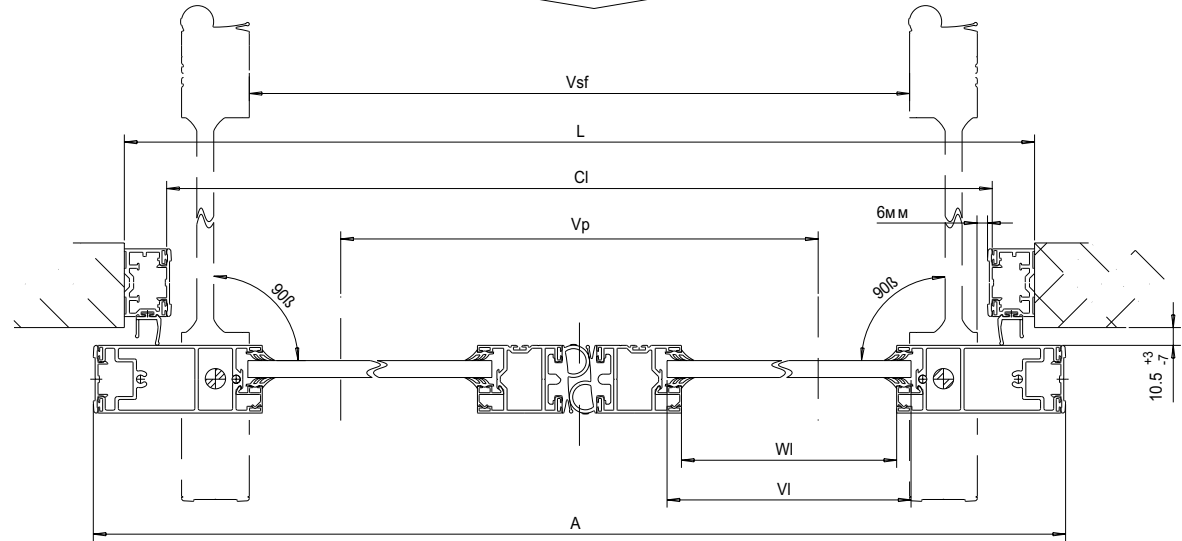
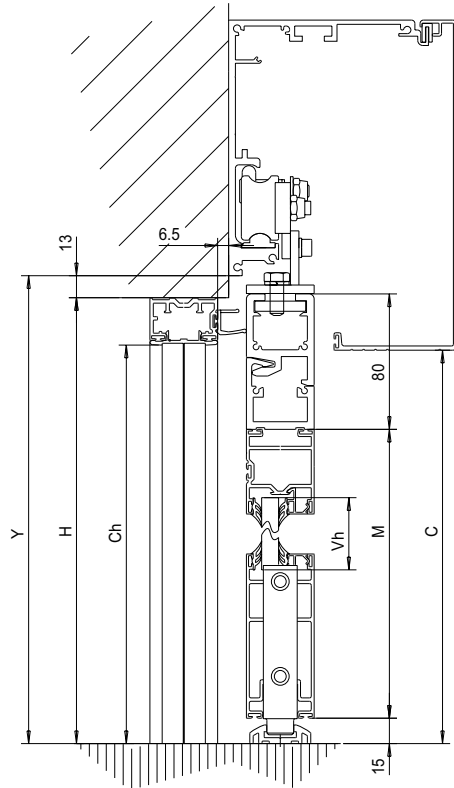


**ОПРЕДЕЛЕНИЕ РАЗМЕРОВ ПО ВЕРТИКАЛИ**

**H** = РАЗМЕР ПРОЕМА ПО ВЕРТИКАЛИ  
**Y** = H+13 (выравнивание несущего профиля для автоматики)  
**M** = H-93 (высота подвижной створки (001MAL226X2))  
**C** = H-38 (высота края крышки несущего профиля)  
**Ch** = H-28 (высота стойки фотозащитных элементов)  
**Vh** = H-220 (высота стекла)  
**Fh** = H-215 (длина уплотнителя для стекла по вертикали)

**ОПРЕДЕЛЕНИЕ РАЗМЕРОВ ПО ГОРИЗОНТАЛИ**

**L** = РАЗМЕР ПОЕМА ПО ГОРИЗОНТАЛИ  
**Vp** = L-255 (размер проема при открытой створке)  
**Vsf** = L-147 (размер проема по окантовке)  
**Wl** = L/2-142 (длина 001MAL226; 001MAL227; 001MAM613)  
**VI** = L/2-125 (размер стекла)  
**Fl** = Wl (длина уплотнителей для стекла по горизонтали)  
**Gl** = L/2+7 (длина нижнего направляющего профиля 001MAM699)  
**A** = L+37 (длина 001MAL224; 001MAL230)  
**A+Vp+40=T** (длина несущего профиля)



**СПЕЦИФИКАЦИЯ**

ЭЛЕМЕНТЫ	РАЗМЕРЫ		КОДЫ																						
	90°	45°	001MAL225	001MAL226	001MAL227	001MAL228	001MAL229	001MAL230	001MAL231	001MAL223	001MAL224														
ПОДВИЖНАЯ СТВОРКА			2	H-93	2	H-93	.	.	.	2	H-93	4	H-215	.	.	2	H-93	.	.	.	.	.	.	.	.
ПОДВИЖНАЯ СТВОРКА			2	L/2-142	2	L/2-142	.	.	.	2	80	4	L/2-142	.	.	.	.	.	.	.	.	.	.	.	.
РАМА			2	H	.	.	.	.	.	.	.	.	.	2	H	.	.	.	.	.	.	.	.	.	.
РАМА			1	L	.	.	.	.	.	.	.	.	.	1	L	.	.	.	.	.	.	.	.	.	.
РАМА			.	.	.	.	.	.	.	.	2	H-28	.	.	.	.	.	.	.	.	.	.	.	.	.
РАМА			.	.	.	.	.	.	.	.	1	L-50	.	.	.	.	.	.	.	.	.	.	.	.	.

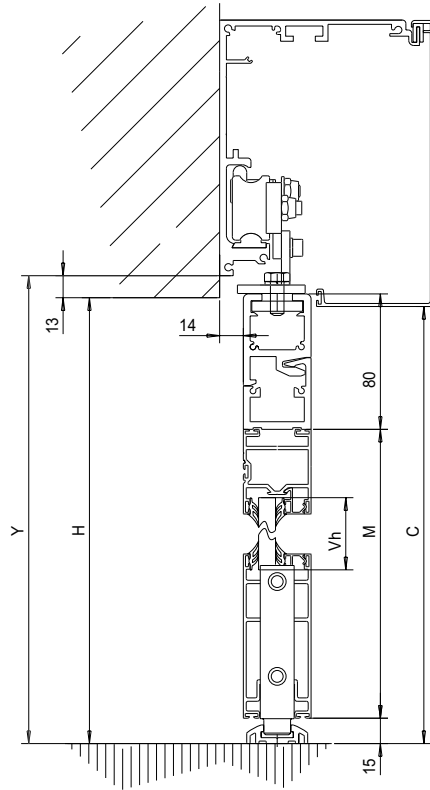
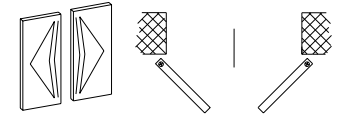
АКСЕССУАРЫ	АРТИКУЛ	КОЛ.	РАЗМЕР
ПЛАНКА ДЛЯ ФИКС. СТВОРКИ	001MAF002	0	.
АНКЕРЫ ДЛЯ ФИКС. СТВОРКИ	001MAF003	0	.
ВЕРХНИЙ ПРОФИЛЬ (АНТИПАНИКА)	001MAM002	2	.
НАБОР ДЛЯ СБОРКИ 1 СТВОРКИ	001MAMF01	2	.
УГОЛОК ДЛЯ ПРОФИЛЕЙ	001MAMF02	4	.
УГОЛОК ДЛЯ ОКАНТОВКИ	001MAMF03	2	.
КРЕПЛЕНИЕ СТВОРКИ К ТЕЛЕЖКЕ	001MAM003	0	.
ПЛОЩАДЬ СТЕКЛА	①	2	H-220xL/2-125
ДЛИНА УПЛАТНИТЕЛЯ ДЛЯ СТЕКЛА	①	1	(H+L/2-250)x8
①			
Стекло	Кг/м	Уплотнитель	
15мм	37.5	009P3+герметик	
14мм	35	009P3x2	
12мм	30	009P4x2	
10мм	25	009P5x2	
8мм	20	009P5+P6	
6мм	15	001P6x2	
4мм	10	001P7x2	





СЕРИЯ 40

**ОПРЕДЕЛЕНИЕ ПАРАМЕТРОВ СИСТЕМЫ ИЗ 2 ПОДВИЖНЫХ СТВОРОК С ИНТЕГРИРОВАННОЙ СИСТЕМОЙ АНТИПАНИКА MI6020/6120 (ОТКРЫВАНИЕ ВНУТРЬ) И КРЫШКОЙ 001LC00**

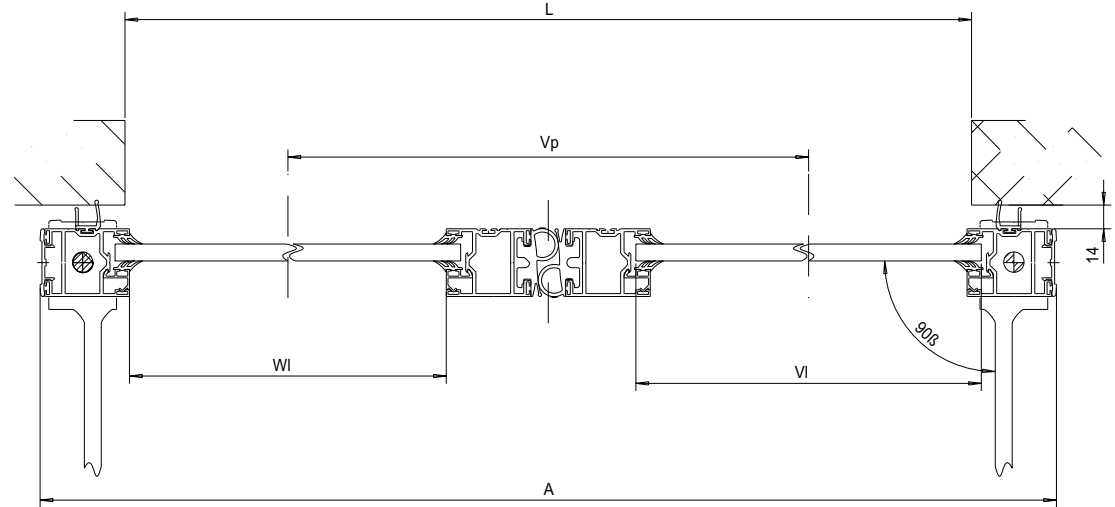


**ОПРЕДЕЛЕНИЕ РАЗМЕРОВ ПО ВЕРТИКАЛИ**

H = РАЗМЕР ПРОЕМА ПО ВЕРТИКАЛИ  
 Y = H+13 (выравнивание несущего профиля для автоматики)  
 M = H-93 (высота подвижной створки (001MAL226X2))  
 C = H-5 (высота края крышки несущего профиля)  
 Vh = H-220 (высота стекла)  
 Fh = Vh (длина уплотнителя для стекла по вертикали)

**ОПРЕДЕЛЕНИЕ РАЗМЕРОВ ПО ГОРИЗОНТАЛИ**

L = РАЗМЕР ПОЕМА ПО ГОРИЗОНТАЛИ  
 Vp = L-192 (размер проема при открытой створке)  
 Vsf= L (размер проема по окантовке)  
 Wl = L/2-63 (длина 001MAL226; 001MAL227; 001MAM613)  
 Vl = L/2-46 (размер стекла)  
 Fl = Wl (длина уплотнителей для стекла по горизонтали)  
 Gl = L/2 (длина нижнего направляющего профиля 001MAM699)  
 A = L+100 (длина 001MAL224; 001MAL230)  
 A+Vp+20 = T (длина несущего профиля)



**СПЕЦИФИКАЦИЯ**

ЭЛЕМЕНТЫ	РАЗМЕРЫ		КОДЫ															
	90°	45°	001MAL225	001MAL226	001MAL227	001MAL228	001MAL229	001MAL230	001MAL231	001MAL223	001MAL224							
ПОДВИЖНАЯ СТВОРКА			4	H-93	.	.	.	2	H-93	4	H-220	2	H-93	2	H-93	.	.	
ПОДВИЖНАЯ СТВОРКА			2	L/2-63	2	L/2-63	.	.	.	.	.	.	.	.	.	.	.	
РАМА			.	.	.	.	.	.	.	.	.	.	.	.	.	.	.	
РАМА			.	.	.	.	.	.	.	.	.	.	.	.	.	.	.	
РАМА			.	.	.	.	.	.	.	.	.	.	.	.	.	.	.	
РАМА			.	.	.	.	.	.	.	.	.	.	.	.	.	.	.	

АКСЕССУАРЫ	АРТИКУЛ	КОЛ.	РАЗМЕР
ПЛАНКА ДЛЯ ФИКС. СТВОРКИ	001MAF002	0	.
АНКЕРЫ ДЛЯ ФИКС. СТВОРКИ	001MAF003	0	.
ВЕРХНИЙ ПРОФИЛЬ (АНТИПАНИКА)	001MAM002	0	.
НАБОР ДЛЯ СБОРКИ 1 СТВОРКИ	001MAMF01	2	.
УГОЛОК ДЛЯ ПРОФИЛЕЙ	001MAMF02	4	.
УГОЛОК ДЛЯ ОКАНТОВКИ	001MAMF03	0	.
КРЕПЛЕНИЕ СТВОРКИ К ТЕЛЕЖКЕ	001MAM003	0	.
ПЛОЩАДЬ СТЕКЛА	①	2	H-220xL/2-46
ДЛИНА УПЛАТНИТЕЛЯ ДЛЯ СТЕКЛА	①	1	(H+L/2-250)x8

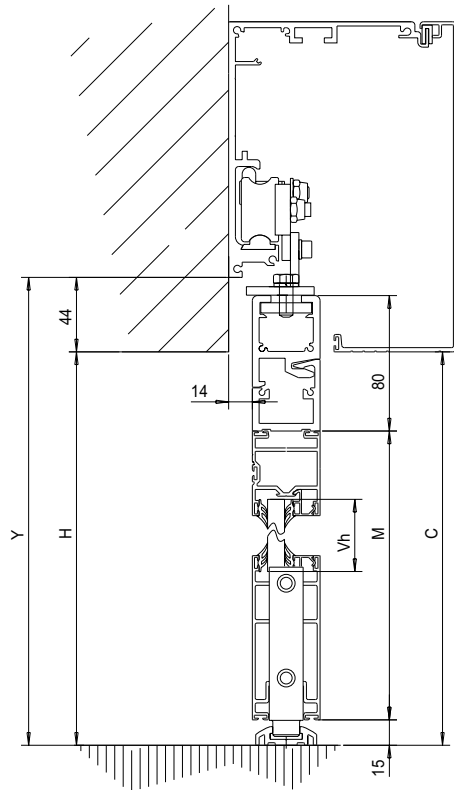
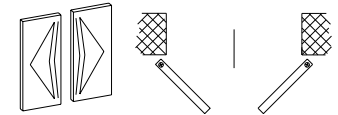
①

Стекло	Kt/m	Уплотнитель
15мм	37.5	009P3+герметик
14мм	35	009P3x2
12мм	30	009P4x2
10мм	25	009P5x2
8мм	20	009P5+P6
6мм	15	001P6x2
4мм	10	001P7x2



СЕРИЯ 40

**ОПРЕДЕЛЕНИЕ ПАРАМЕТРОВ СИСТЕМЫ ИЗ 2 ПОДВИЖНЫХ СТВОРОК С ИНТЕГРИРОВАННОЙ СИСТЕМОЙ АНТИПАНИКА MI6020/6120 (ОТКРЫВАНИЕ ВНУТРИ) И КРЫШКОЙ 001LD00**

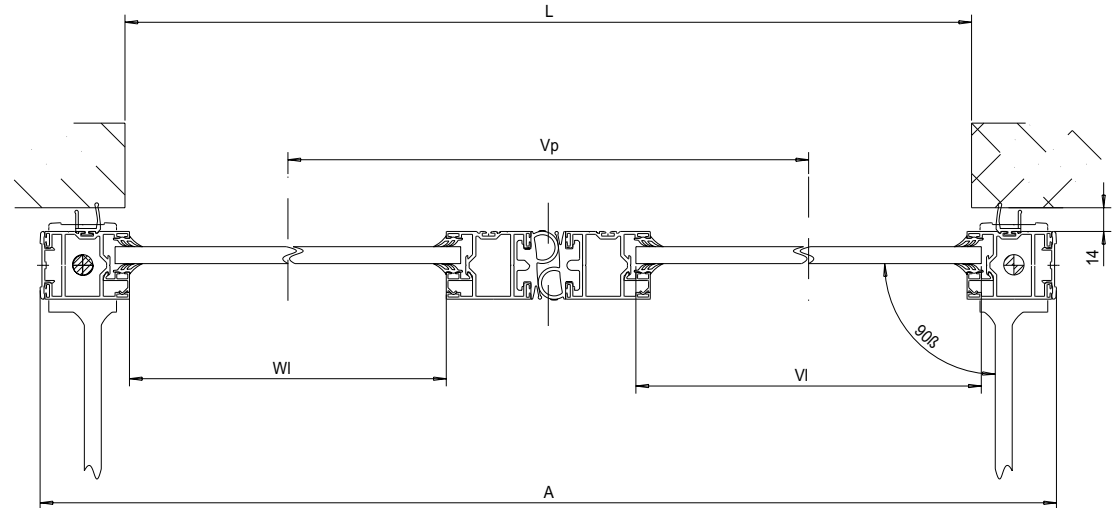


**ОПРЕДЕЛЕНИЕ РАЗМЕРОВ ПО ВЕРТИКАЛИ**

**H** = РАЗМЕР ПРОЕМА ПО ВЕРТИКАЛИ  
**Y** = H+44 (выравнивание несущего профиля для автоматики)  
**M** = H-62 (высота подвижной створки (001MAL226X2))  
**C** = H (высота края крышки несущего профиля)  
**Vh** = H-200 (высота стекла)  
**Fh** = Vh (длина уплотнителя для стекла по вертикали)

**ОПРЕДЕЛЕНИЕ РАЗМЕРОВ ПО ГОРИЗОНТАЛИ**

**L** = РАЗМЕР ПОЕМА ПО ГОРИЗОНТАЛИ  
**Vp** = L-192 (размер проема при открытой створке)  
**Vsf** = L (размер проема по окантовке)  
**Wl** = L/2-63 (длина 001MAL226; 001MAL227; 001MAM613)  
**VI** = L/2-46 (размер стекла)  
**FI** = Wl (длина уплотнителей для стекла по горизонтали)  
**GI** = L/2 (длина нижнего направляющего профиля 001MAM699)  
**A** = L+100 (длина 001MAL224; 001MAL230)  
**A+Vp+20** = T (длина несущего профиля)



**СПЕЦИФИКАЦИЯ**

ЭЛЕМЕНТЫ	РАЗМЕРЫ		КОДЫ															
	90S	45S	001MAL225	001MAL226	001MAL227	001MAL228	001MAL229	001MAL230	001MAL231	001MAL233	001MAL234							
ПОДВИЖНАЯ СТВОРКА			4	H-62					2	H-62	4	H-200	2	H-62	2	H-200		
ПОДВИЖНАЯ СТВОРКА			2	L/2-63	2	L/2-63						4	L/2-63					
РАМА																		
РАМА																		
РАМА																		
РАМА																		

АКСЕССУАРЫ	АРТИКУЛ	КОЛ.	РАЗМЕР
ПЛАНКА ДЛЯ ФИКС. СТВОРКИ	001MAF002	0	.
АНКЕРЫ ДЛЯ ФИКС. СТВОРКИ	001MAF003	0	.
ВЕРХНИЙ ПРОФИЛЬ (АНТИПАНИКА)	001MAM002	0	.
НАБОР ДЛЯ СБОРКИ 1 СТВОРКИ	001MAMF01	2	.
УГОЛОК ДЛЯ ПРОФИЛЕЙ	001MAMF02	4	.
УГОЛОК ДЛЯ ОКАНТОВКИ	001MAMF03	0	.
КРЕПЛЕНИЕ СТВОРКИ К ТЕЛЕЖКЕ	001MAM003	0	.
ПЛОЩАДЬ СТЕКЛА	①	2	H-200xL/2-46
ДЛИНА УПЛАТНИТЕЛЯ ДЛЯ СТЕКЛА	①	1	(H+L/2-250)x8
①			
Стекло Кг/м Уплотнитель			
15мм	37,5	009P3+	герметик
14мм	35	009P3x2	
12мм	30	009P4x2	
10мм	25	009P5x2	
8мм	20	009P5+P6	
6мм	15	001P6x2	
4мм	10	001P7x2	



СЕРИЯ 40

**ОПРЕДЕЛЕНИЕ ПАРАМЕТРОВ СИСТЕМЫ ИЗ 1 ПОДВИЖНОЙ СТВОРКИ С ИНТЕГРИРОВАННОЙ СИСТЕМОЙ АНТИПАНИКА M16010/61110 (ОТКРЫВАНИЕ НАРУЖУ) И КРЫШКОЙ 001LC00**

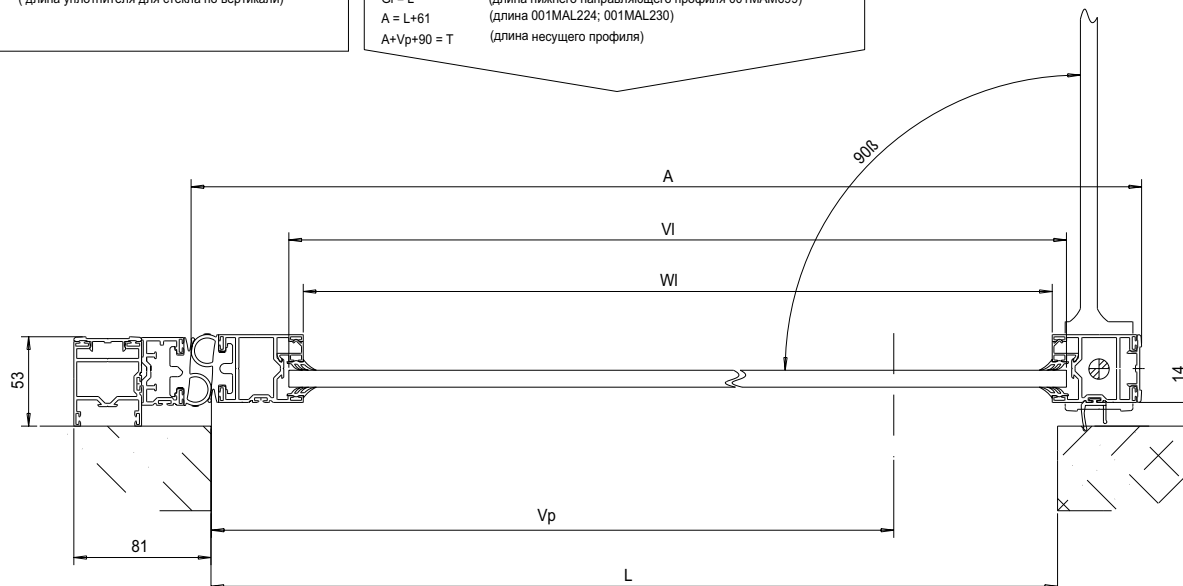
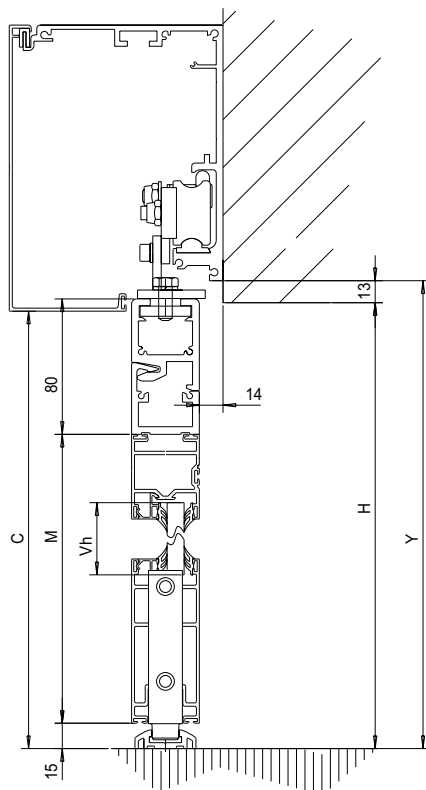


ОПРЕДЕЛЕНИЕ РАЗМЕРОВ ПО ВЕРТИКАЛИ

H = РАЗМЕР ПРОЕМА ПО ВЕРТИКАЛИ  
 Y = H+13 (выравнивание несущего профиля для автоматики)  
 M = H-93 (высота подвижной створки (001MAL226X2))  
 C = H-5 (высота края крышки несущего профиля)  
 Vh = H-220 (высота стекла)  
 Fh = Vh (длина уплотнителя для стекла по вертикали)

ОПРЕДЕЛЕНИЕ РАЗМЕРОВ ПО ГОРИЗОНТАЛИ

L = РАЗМЕР ПОЕМА ПО ГОРИЗОНТАЛИ  
 Vp = L-96 (размер проема при открытой створке)  
 Vsf = L (размер проема по окантовке)  
 WI = L-57 (длина 001MAL226; 001MAL227; 001MAM613)  
 VI = L-40 (размер стекла)  
 FI = WI (длина уплотнителей для стекла по горизонтали)  
 GI = L (длина нижнего направляющего профиля 001MAM699)  
 A = L+61 (длина 001MAL224; 001MAL230)  
 A+Vp+90 = T (длина несущего профиля)



СПЕЦИФИКАЦИЯ

ЭЛЕМЕНТЫ	РАЗМЕРЫ		КОДЫ															
	90/6	45/6	001MAL225	001MAL226	001MAL227	001MAL228	001MAL229	001MAL230	001MAL231	001MAL223	001MAL224							
ПОДВИЖНАЯ СТВОРКА			2	H-93				1	H-93	2	H-220	1	H-93	1	H-93			
ПОДВИЖНАЯ СТВОРКА			1	L-57	1	L-57				2	L-57							
РАМА		1	H+13	1	H+13			1	H+13			1	H+13	1	H+13			
РАМА																		
РАМА																		
РАМА																		

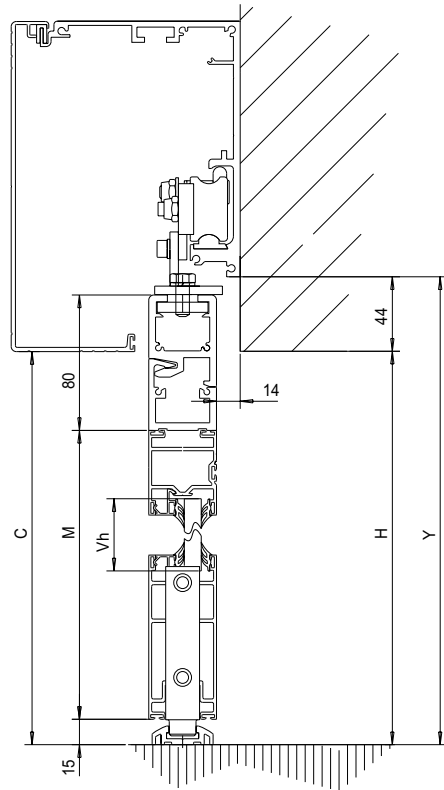
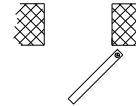
АКСЕССУАРЫ	АРТИКУЛ	КОЛ	РАЗМЕР
ПЛАНКА ДЛЯ ФИКС. СТВОРКИ	001MAF002	0	.
АНКЕРЫ ДЛЯ ФИКС. СТВОРКИ	001MAF003	0	.
ВЕРХНИЙ ПРОФИЛЬ (АНТИПАНИКА)	001MAM002	0	.
НАБОР ДЛЯ СБОРКИ 1 СТВОРКИ	001MAMF01	1	.
УГОЛОК ДЛЯ ПРОФИЛЕЙ	001MAMF02	2	.
УГОЛОК ДЛЯ ОКАНТОВКИ	001MAMF03	0	.
КРЕПЛЕНИЕ СТВОРКИ К ТЕЛЕЖКЕ	001MAM003	0	.
ПЛОЩАДЬ СТЕКЛА	①	2	H-220xL-40
ДЛИНА УПЛОТНИТЕЛЯ ДЛЯ СТЕКЛА	①	1	(H+L-250)x4

①	Стекло	Kг/м	Уплотнитель
	15мм	37.5	009P3+герметик
	14мм	35	009P3x2
	12мм	30	009P4x2
	10мм	25	009P5x2
	8мм	20	009P5+P6
	6мм	15	001P6x2
	4мм	10	001P7x2



СЕРИЯ 40

**ОПРЕДЕЛЕНИЕ ПАРАМЕТРОВ СИСТЕМЫ ИЗ 1 ПОДВИЖНОЙ СТВОРКИ С ИНТЕГРИРОВАННОЙ СИСТЕМОЙ АНТИПАНИКА MI6010/6110 (ОТКРЫВАНИЕ НАРУЖУ) И КРЫШКОЙ 001LD00**

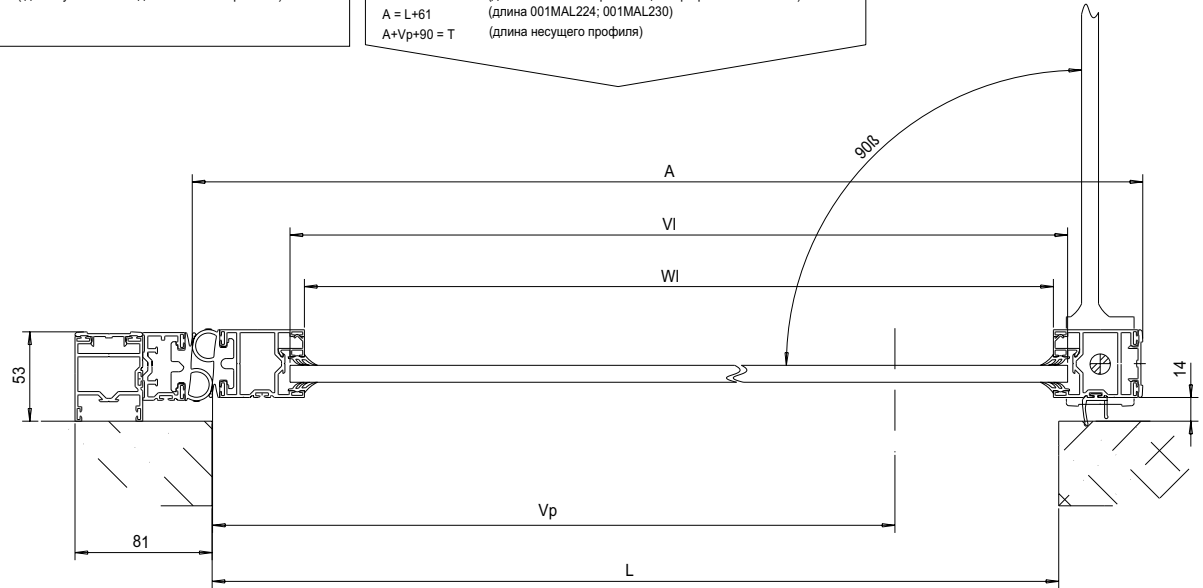


**ОПРЕДЕЛЕНИЕ РАЗМЕРОВ ПО ВЕРТИКАЛИ**

H = РАЗМЕР ПРОЕМА ПО ВЕРТИКАЛИ  
 Y = H+44 (выравнивание несущего профиля для автоматики)  
 M = H-62 (высота подвижной створки (001MAL226X2))  
 C = H (высота края крышки несущего профиля)  
 Vh = H-190 (высота стекла)  
 Fh = Vh (длина уплотнителя для стекла по вертикали)

**ОПРЕДЕЛЕНИЕ РАЗМЕРОВ ПО ГОРИЗОНТАЛИ**

L = РАЗМЕР ПЮЕМА ПО ГОРИЗОНТАЛИ  
 Vp = L-96 (размер проема при открытой створке)  
 Vsf= L (размер проема по окантовке)  
 WI = L- 57 (длина 001MAL226; 001MAL227; 001MAM613)  
 VI = L- 40 (размер стекла)  
 FI = WI (длина уплотнителей для стекла по горизонтали)  
 GI = L (длина нижнего направляющего профиля 001MAM699)  
 A = L+61 (длина 001MAL224; 001MAL230)  
 A+Vp+90 = T (длина несущего профиля)



**СПЕЦИФИКАЦИЯ**

ЭЛЕМЕНТЫ	РАЗМЕРЫ		КОДЫ																
	90°	45°	001MAL225	001MAL226	001MAL227	001MAL228	001MAL229	001MAL230	001MAL231	001MAL233	001MAL224								
ПОДВИЖНАЯ СТВОРКА			2	H-62				1	H-62	2	H-190	1	H-62	1	H-62				
ПОДВИЖНАЯ СТВОРКА			1	L-57	1	L-57				2	L-57								
РАМА			1	H+44	1	H+44			1	H+44		1	H+44	1	H+44				
РАМА																			
РАМА																			
РАМА																			

АКСЕССУАРЫ	Артикул	КОЛ	РАЗМЕР
ПЛАНКА ДЛЯ ФИКС. СТВОРКИ	001MAF002	0	.
АНКЕРЫ ДЛЯ ФИКС. СТВОРКИ	001MAF003	0	.
ВЕРХНИЙ ПРОФИЛЬ (АНТИПАНИКА)	001MAM002	0	.
НАБОР ДЛЯ СБОРКИ 1 СТВОРКИ	001MAMF01	1	.
УГОЛОК ДЛЯ ПРОФИЛЕЙ	001MAMF02	2	.
УГОЛОК ДЛЯ ОКАНТОВКИ	001MAMF03	0	.
КРЕПЛЕНИЕ СТВОРКИ К ТЕЛЕЖКЕ	001MAM003	0	.
ПЛОЩАДЬ СТЕКЛА	①	2	H-190xL-40
ДЛИНА УПЛАТНИТЕЛЯ ДЛЯ СТЕКЛА	①	1	(H+L-250)x4
①			
Стекло	Kг/м	Уплотнитель	
15мм	37.5	009P3+герметик	
14мм	35	009P3x2	
12мм	30	009P4x2	
10мм	25	009P5x2	
8мм	20	009P5+P6	
6мм	15	001P6x2	
4мм	10	001P7x2	