



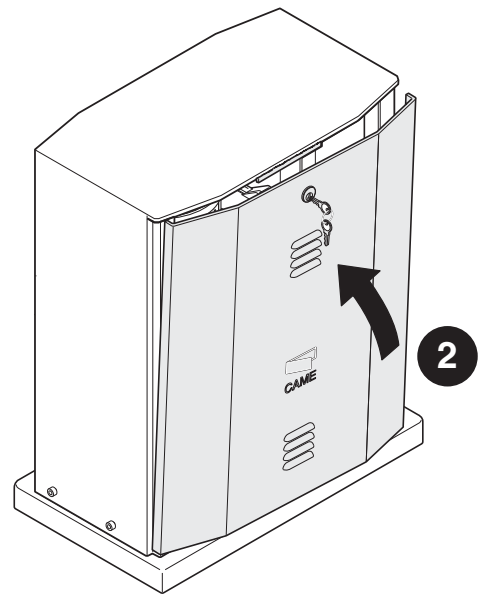
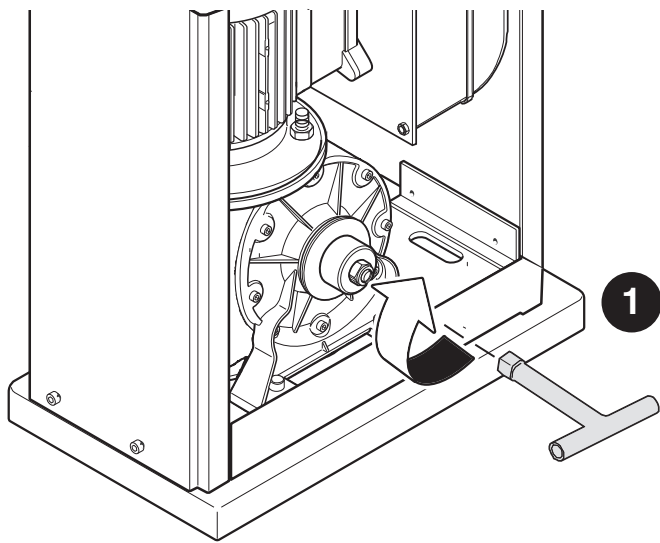
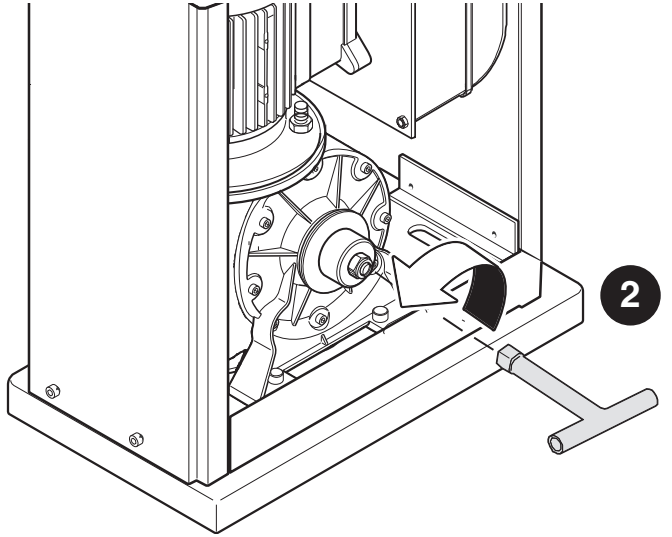
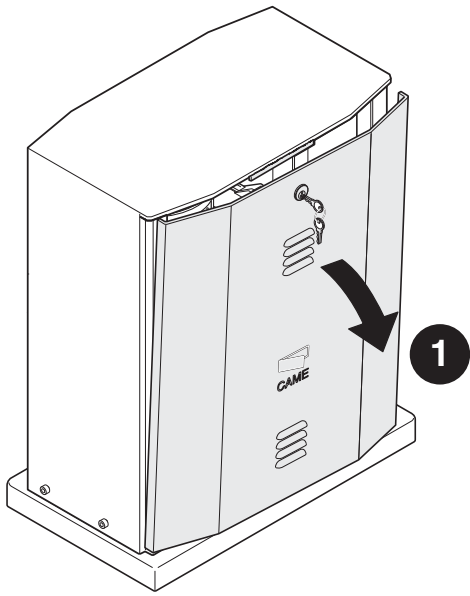
Автоматика для откатных ворот

FA01346-RU



BU-3500T

РУКОВОДСТВО ПО МОНТАЖУ



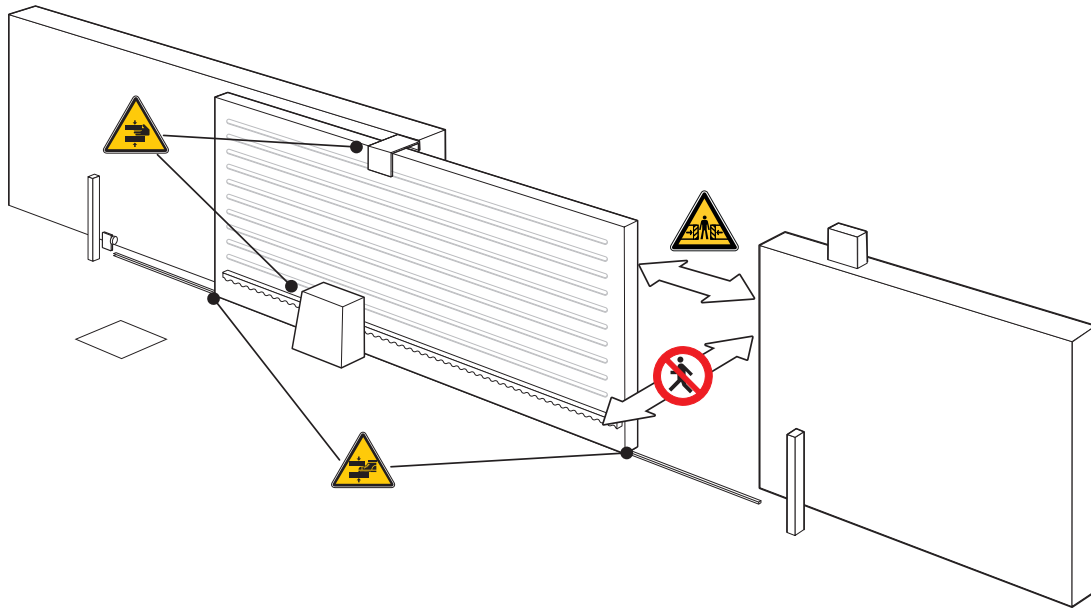
△ Важные инструкции по технике безопасности.

△ Строго следуйте всем инструкциям по безопасности, поскольку неправильный монтаж может привести к серьезным увечьям.

△ Прежде чем продолжить, внимательно прочитайте общие предупреждения для пользователя.

Это изделие должно использоваться исключительно по назначению. Использование не по назначению считается опасным.

- Производитель не несет ответственности за ущерб в результате неправильного, ошибочного или небрежного использования изделия.
- Продукция, описанная в этом руководстве, относится к категории «частично завершенной машины или механизма», согласно директиве о безопасности машин и оборудования 2006/42/СЕ.
- Под «частично завершенной машиной или механизмом» понимается совокупность комплектующих, составляющих частично завершенную машину или механизм, которые по отдельности не могут быть использованы по назначению.
- Частично завершенные машины предназначены исключительно для встроеного монтажа или интеграции в другие машины или частично завершенные машины и механизмы для создания машины, соответствующей требованиям Директивы о безопасности машин и оборудования 2006/42/СЕ.
- Сборка должна выполняться согласно Директиве о безопасности машин и оборудования 2006/42/СЕ и соответствующим европейским стандартам.
- Производитель отказывается от ответственности за использование изделий сторонних производителей; это также влечет за собой аннулирование гарантии.
- Все описанные в этом руководстве операции должны выполняться исключительно квалифицированным и опытным персоналом и в полном соответствии с действующим законодательством.
- Монтаж, прокладка кабелей, электрические подключения и наладка системы должны выполняться в соответствии с установленными правилами, мерами безопасности и соответствующими процедурами эксплуатации.
- Убедитесь в отсутствии напряжения перед каждым этапом монтажных работ.
- Убедитесь в том, что указанный диапазон температур соответствует температуре окружающей среды в месте установки.
- Не устанавливайте систему на наклонной (неровной) поверхности.
- При необходимости усильте крепежные соединения дополнительными деталями. При необходимости усильте крепежные соединения дополнительными деталями.
- Убедитесь в том, чтобы в месте установки автоматики на нее не попадали струи воды (из устройств для полива газона, моек и т. д.).
- При подключении к сети электропитания необходимо предусмотреть автоматический всеполярный выключатель, обеспечивающий защиту от перенапряжения III степени.
- Оградите весь участок работы автоматики для предотвращения доступа на него посторонних, в частности несовершеннолетних и детей.
- В случае перемещения вручную на каждого человека должно приходиться не более 20 кг. В других случаях перемещения следует использовать соответствующие механизмы для безопасного подъема.
- Рекомендуется использовать надлежащие средства защиты во избежание возникновения опасности механического повреждения, связанной с присутствием людей в зоне работы устройства.
- Электрические кабели должны быть проложены в специальных трубопроводах, каналах и через сальники, чтобы обеспечить надлежащую защиту от механических повреждений.
- Электрические кабели не должны соприкасаться с деталями, которые могут нагреваться во время эксплуатации (например, мотором и трансформатором).
- Прежде чем продолжать установку, убедитесь в том, что движущиеся компоненты оборудования находятся в надлежащем механическом состоянии, открываются и закрываются правильно.
- Изделие не может использоваться с подвижным ограждением, оборудованным пешеходной калиткой, за исключением ситуации, когда движение ограждения возможно только при безопасном положении калитки.
- Убедитесь в невозможности застревания между подвижным ограждением и окружающими фиксированными частями в результате движения ограждения.
- Обеспечьте дополнительную защиту для предотвращения сдавливания пальцев между шестерней и зубчатой рейкой.
- Все фиксированные устройства управления должны быть хорошо видны после установки и находится в таком положении, чтобы панель управления была в прямой видимости, однако в достаточном отдалении от движущихся компонентов. Если устройство управления работает в режиме «Присутствие оператора», оно должно быть установлено на высоте минимум 1,5 м от земли и быть недоступно для посторонних.
- Если это еще не сделано, прикрепите постоянную табличку, описывающую способ использования механизма ручной разблокировки, рядом с соответствующим элементом автоматики.
- Убедитесь в том, что автоматика правильно отрегулирована и что защитные и предохранительные устройства, а также ручная разблокировка, работают надлежащим образом.
- Перед доставкой пользователю проверьте соответствие системы гармонизированным стандартам и основным требованиям Директивы о безопасности машин и оборудования 2006/42/СЕ.
- О всех остаточных рисках необходимо предупреждать посредством специальных символов, расположив их на видном месте, и доходчиво объяснить их конечному пользователю оборудования.
- По завершении установки прикрепите к оборудованию паспортную табличку на видном месте.
- Во избежание риска замена поврежденного кабеля питания должна выполняться представителем изготовителя, авторизованной службой технической поддержки или квалифицированным персоналом.
- Храните инструкцию в папке с технической документацией вместе с инструкциями по монтажу других устройств, использованных для создания этой автоматической системы.
- Рекомендуется передать конечному пользователю все инструкции по эксплуатации изделий, из которых состоит конечная машина.



Проход во время работы автоматической системы запрещен.



Опасность травмирования



Опасность затягивания рук.



Опасность травмирования ног.

УТИЛИЗАЦИЯ

☞ Same S.p.A. имеет сертификат системы защиты окружающей среды UNI EN ISO 14001, гарантирующий экологическую безопасность на ее заводах. Мы просим вас прилагать максимальные усилия по защите окружающей среды. Компания SAME считает одним из фундаментальных пунктов стратегии рыночных отношений выполнение этих кратких руководящих принципов:

♻️ УТИЛИЗАЦИЯ УПАКОВКИ

Упаковочные материалы (картон, пластик и т. д.) считаются твердыми городскими отходами и утилизируются без проблем просто путем отдельного сбора для их последующей переработки.

Утилизацию необходимо проводить в соответствии с действующим законодательством местности, в которой производилась эксплуатация изделия.

НЕ ЗАГРЯЗНЯЙТЕ ОКРУЖАЮЩУЮ СРЕДУ!

♻️ УТИЛИЗАЦИЯ ИЗДЕЛИЯ

Наша продукция изготовлена с использованием различных материалов. Большая их часть (алюминий, пластик, железо, электрические кабели) приравнивается к городским твердым отходам. Они могут быть утилизированы путем отдельного сбора и переработки специализированными компаниями.

Другие компоненты (электронные платы, элементы питания дистанционного управления и т. д.), напротив, могут содержать опасные вещества.

Они должны извлекаться и передаваться компаниям, имеющим лицензию на их сбор и переработку.

Утилизацию необходимо проводить в соответствии с действующим законодательством места, где производилась эксплуатация изделия.

НЕ ЗАГРЯЗНЯЙТЕ ОКРУЖАЮЩУЮ СРЕДУ!

Условные обозначения

📖 Этот символ обозначает раздел, требующий особого внимания.

⚠️ Этот символ обозначает раздел, связанный с вопросами безопасности.

👉 Этот символ обозначает раздел, предназначенный для ознакомления конечного пользователя.

📖 Все размеры приведены в мм, если не указано иное.

Описание

Автоматика с платой управления и механическими концевыми выключателями для откатных ворот массой до 3500 кг и длиной до 17 м.

Назначение

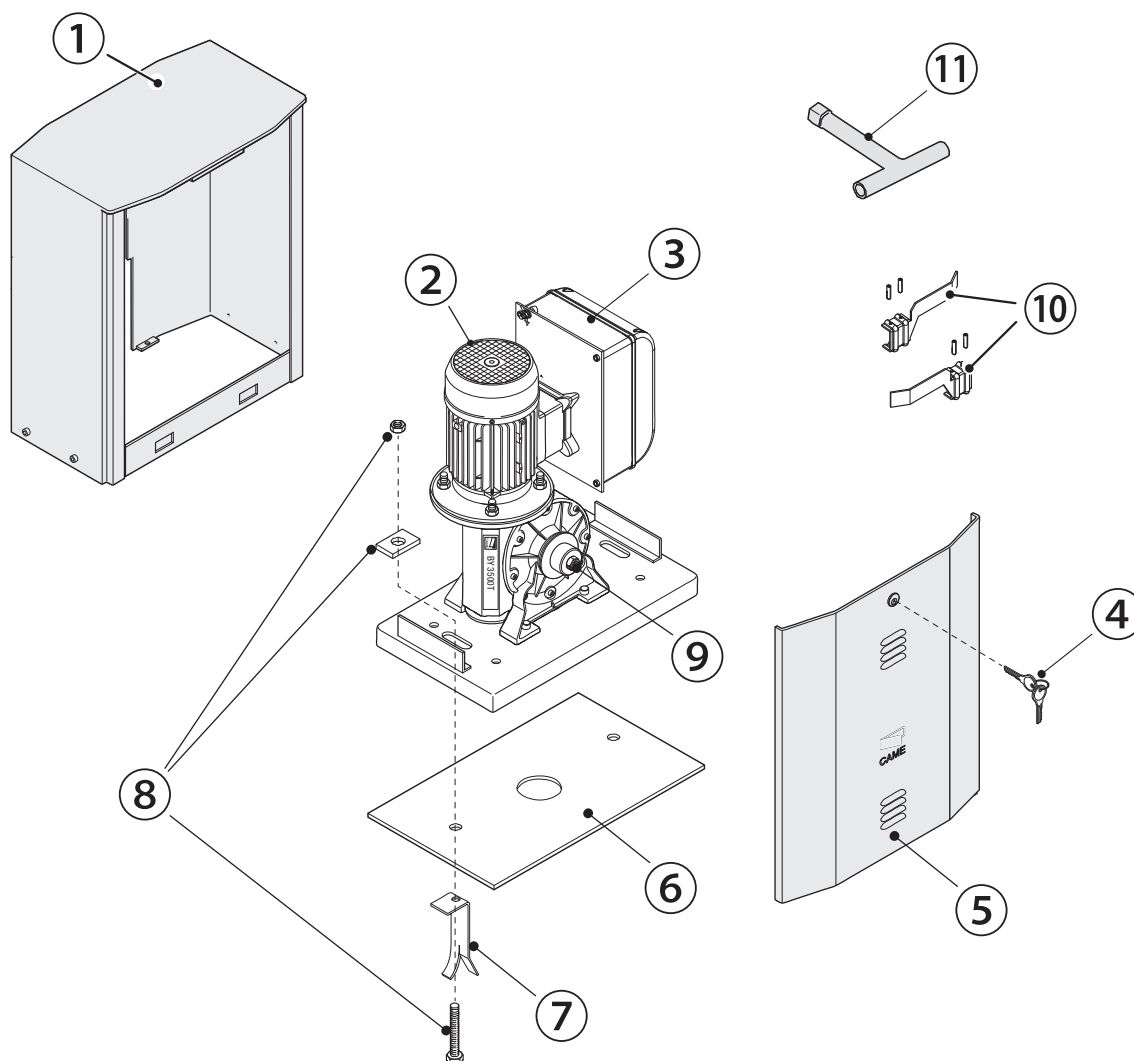
Идеальное решение для ограждений больших размеров

📖 Запрещено использовать устройство не по назначению и устанавливать его методами, не описанными в этой инструкции.

Описание компонентов

Автоматика

- | | |
|--------------------------|--------------------------------------|
| 1 Тумба | 7 Анкерная пластина |
| 2 Привод | 8 Крепежные детали |
| 3 Блок управления | 9 Гайка для разблокировки автоматики |
| 4 Ключи смотровой дверцы | 10 Упоры концевых выключателей |
| 5 Смотровая дверца | 11 Ключ для разблокировки |
| 6 Монтажное основание | |



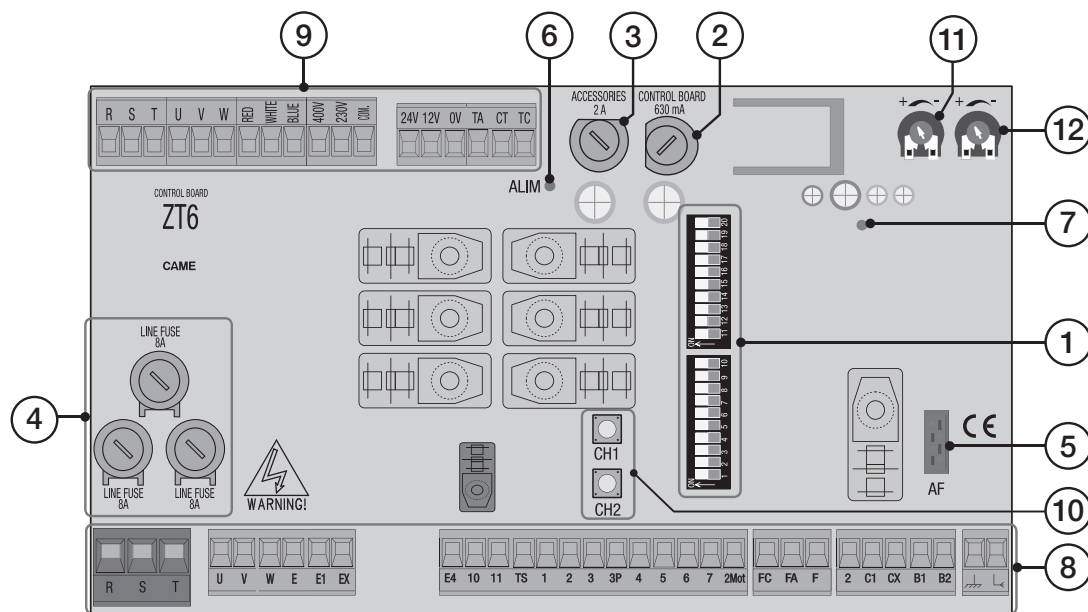
Электронная плата

Все подключения защищены плавкими предохранителями.

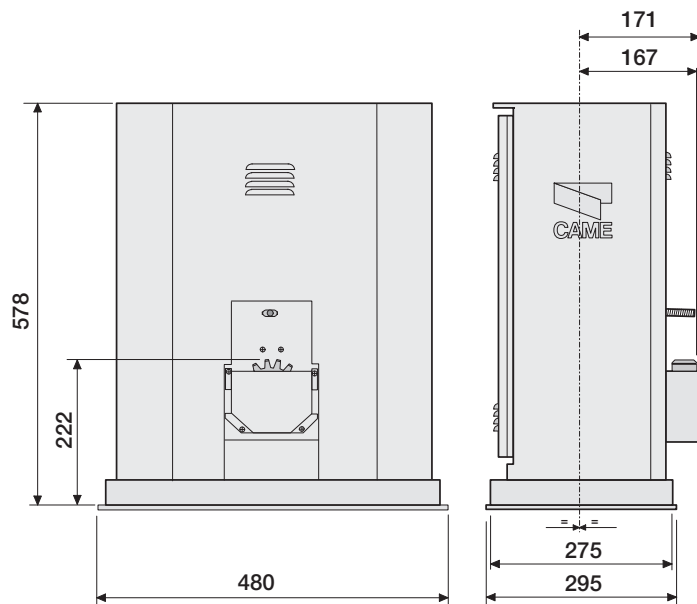
Для обеспечения правильной работы перед установкой любой платы в разъем ОТКЛЮЧИТЕ СЕТЕВОЕ ЭЛЕКТРОПИТАНИЕ и отсоедините аккумуляторы.

Перед началом работ по эксплуатации, ремонту, настройке и регулировке блока управления отключите сетевое электропитание и/или отсоедините аккумуляторы.

- 1 DIP-переключатели для программирования
- 2 Предохранитель для платы управления
- 3 Предохранитель для дополнительных устройств
- 4 Входной предохранитель
- 5 Разъем подключаемой платы радиоприемника (AF)
- 6 Светодиодный индикатор наличия напряжения электропитания
- 7 Светодиодный индикатор
- 8 Клеммная панель для подключения устройств управления и безопасности
- 9 Клеммная панель для подключения трансформатора
- 10 Кнопки программирования
- 11 Триммер TCA: регулировка времени автоматического закрытия
- 12 Триммер AP.PARZ: регулировка частичного открытия



Габаритные размеры



Ограничения по применению

МОДЕЛИ	BY-3500T
Модуль шестерни	6
Макс. длина створки (м)	17
Макс. масса створки (кг)	3500

Технические характеристики

МОДЕЛИ	BY-3500T
Напряжение питания (В, 50/60 Гц)	~230/400 В, ТРИ ФАЗЫ
Электропитание привода	~230/400 В, ТРИ ФАЗЫ
Электропитание блока управления (В)	~24
Мощность (Вт)	1000
Потребляемый ток (А)	2
Цвет	RAL 7035
Диапазон рабочих температур (°C)	-20 ÷ +55
Максимальный дожим (Н)	3500
Макс. скорость движения (м/мин)	10,5
Циклов/час	14
Термозащита двигателя (°C)	140
Класс защиты (IP)	54
Класс изоляции	I
Передаточное отношение (i)	1/28
Масса (кг)	74

Таблица предохранителей

МОДЕЛИ	BY-3500T
Входной предохранитель	8 A FAST
Предохранитель платы	630 mA FAST
Предохранитель аксессуаров	2 A FAST

 Предусмотрено три сетевых предохранителя, по одному на фазу.

Рабочие циклы


Расчет количества рабочих циклов выполнен для ворот с эталонной стандартной длиной подвижной части, установленных согласно правилам и нормам, без механических нарушений и/или нежелательного трения, при температуре окружающей среды 20 °C, согласно требованиям норматива EN 60335-2-103.


МОДЕЛИ	BY-3500T
Кол-во циклов/час	14
Эталонная стандартная длина (м)	10


Тип и минимальное сечение кабелей


Длина кабеля (м)	До 20	от 20 до 30
Напряжение питания ~230-400 В ТРЕХФАЗНОГО ТОКА	4G x 1,5 мм ²	4G x 2,5 мм ²
Напряжение питания привода ~230-400 В ТРЕХ-ФАЗНОГО ТОКА	4G x 1,5 мм ²	4G x 2,5 мм ²
Концевые микровыключатели	*n° x 0,5 мм ²	*n° x 0,5 мм ²
Сигнальная лампа ~24 В	2 x 1 мм ²	2 x 1 мм ²
Сигнальная лампа ~230 В	2 x 1,5 мм ²	2 x 1,5 мм ²
Фотоэлементы TX (передатчики)	2 x 0,5 мм ²	2 x 0,5 мм ²
Фотоэлементы RX (приемники)	4 x 0,5 мм ²	4 x 0,5 мм ²
Устройства управления	*n° x 0,5 мм ²	*n° x 0,5 мм ²

*n° = см. инструкцию по монтажу продукции - Внимание: указанное сечение кабеля носит ориентировочный характер и зависит от мощности мотора и длины кабеля.

 При напряжении 230 В и применении вне помещений необходимо использовать кабели типа H05RN-F, соответствующие 60245 IEC 57 (IEC); в помещениях следует использовать кабели типа H05VV-F, соответствующие 60227 IEC 53 (IEC). Для электропитания устройств напряжением до 48 В можно использовать кабель FROR 20-22 II, соответствующий EN 50267-2-1 (CEI).

 Для подключения антенны используйте кабель типа RG58 (рекомендуется для расстояний до 5 м).

 Если длина кабеля отличается от приведенной в таблице, его сечение определяется на основании реального потребления тока подключенными устройствами и в соответствии с указаниями, содержащимися в нормативе CEI EN 60204-1.

 Для последовательных подключений, предусматривающих большую нагрузку на тот же участок цепи, значения в таблице должны быть пересмотрены с учетом реальных показателей потребления и фактических расстояний. При подключении устройств, не рассматриваемых в данной инструкции, следует руководствоваться технической документацией на соответствующее изделие.

МОНТАЖ

Приведенные ниже рисунки носят иллюстративный характер, так как пространство для крепления автоматики и дополнительных принадлежностей может меняться от случая к случаю. Выбор наиболее подходящего решения должен осуществляться монтажником во время установки.

На рисунках показан монтаж левосторонней автоматики.

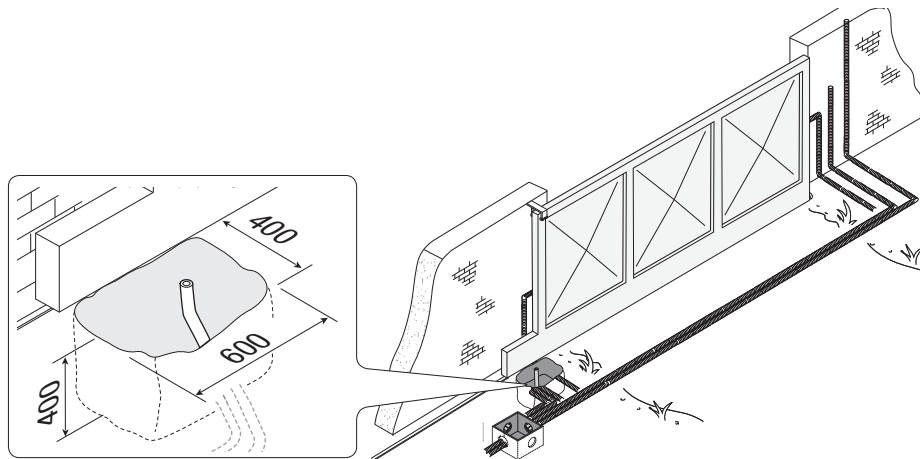
Предварительные работы

Выполните выемку грунта под опалубку.

Подготовьте трубы и гофрошланги для проводов и кабелей, идущих от разветвительного колодца.

Для подключения привода рекомендуется использовать гофрированную трубу $\varnothing 60$ мм, а для аксессуаров – трубы $\varnothing 25$ мм.

Количество гофрошлангов зависит от варианта автоматической системы и предусмотренных дополнительных устройств.



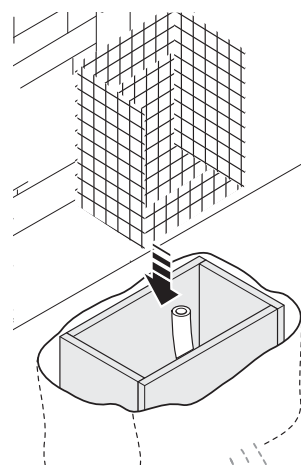
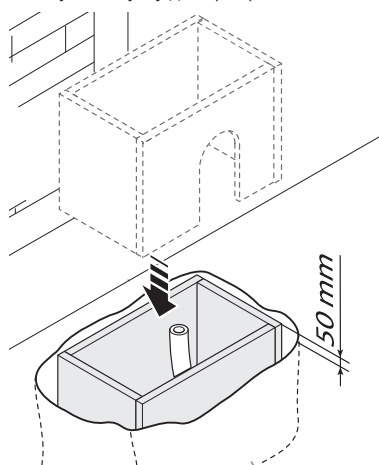
Установите монтажное основание.

Подготовьте опалубку большего, чем монтажное основание, размера.

Установите опалубку в выемку.

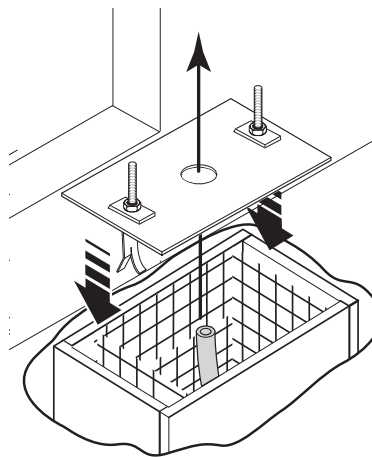
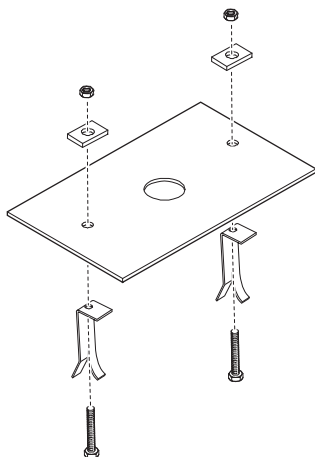
Опалубка должна подниматься над уровнем грунта на 50 мм.

Вставьте железную сетку в опалубку для армирования бетона.



Прикрепите анкерные пластины к монтажному основанию с помощью прилагаемых винтов, шайб и гаек. Вставьте монтажное основание в железную сетку.

 Трубы должны проходить через специально предусмотренные отверстия.




Разместите монтажное основание, соблюдая расстояния, указанные на рисунке.

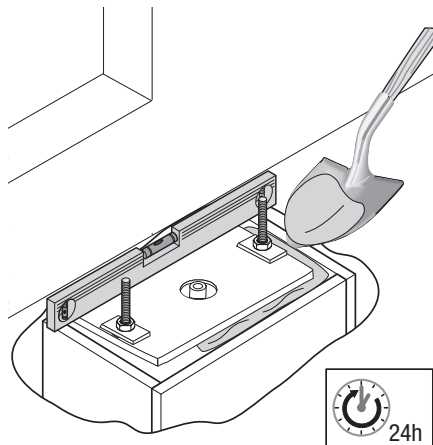
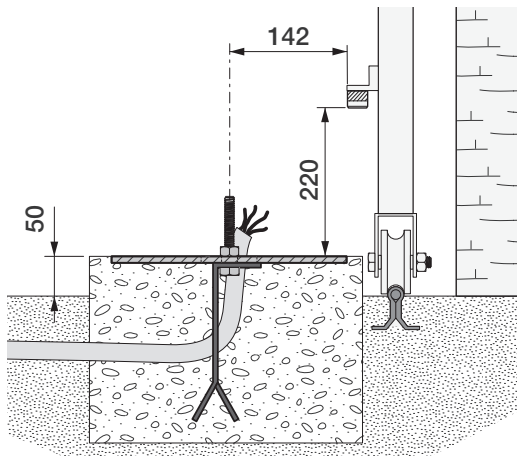
 Если ворота не оснащены зубчатой рейкой, продолжите установку.

 См. раздел «КРЕПЛЕНИЕ ЗУБЧАТОЙ РЕЙКИ».

Залейте опалубку цементным раствором.

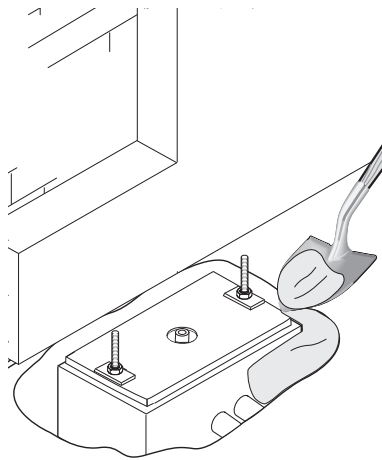
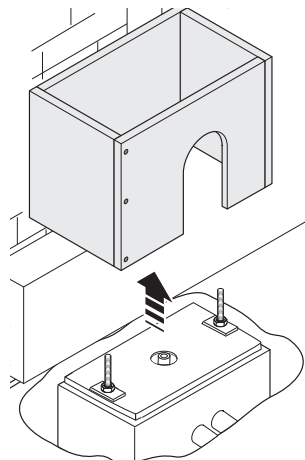
 Монтажное основание должно быть абсолютно ровным, резьба винтов должна полностью выступать над поверхностью.

Подождите не менее 24 часов, пока раствор полностью не затвердеет.



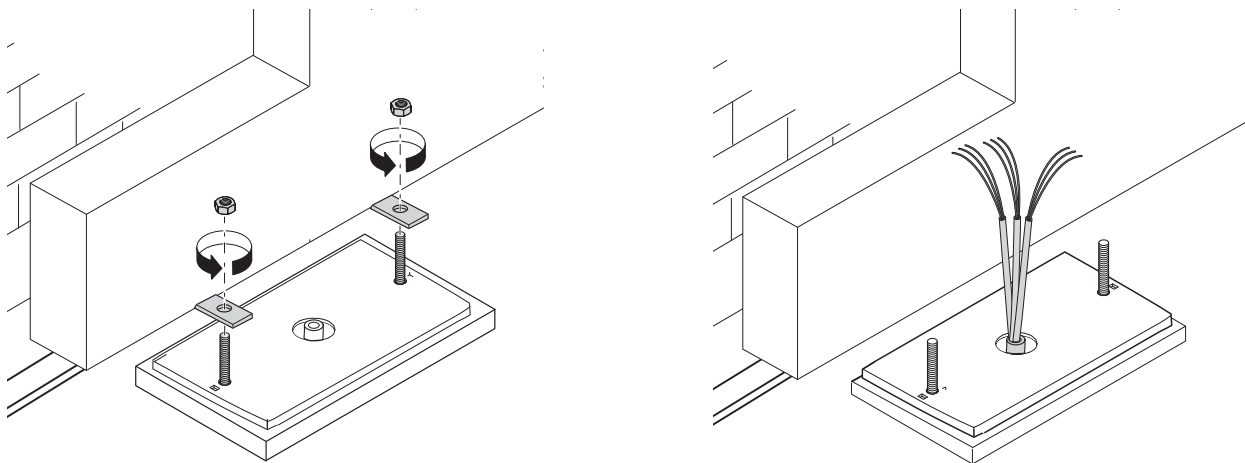
Удалите опалубку.

Засыпьте пространство вокруг цементного блока землей.



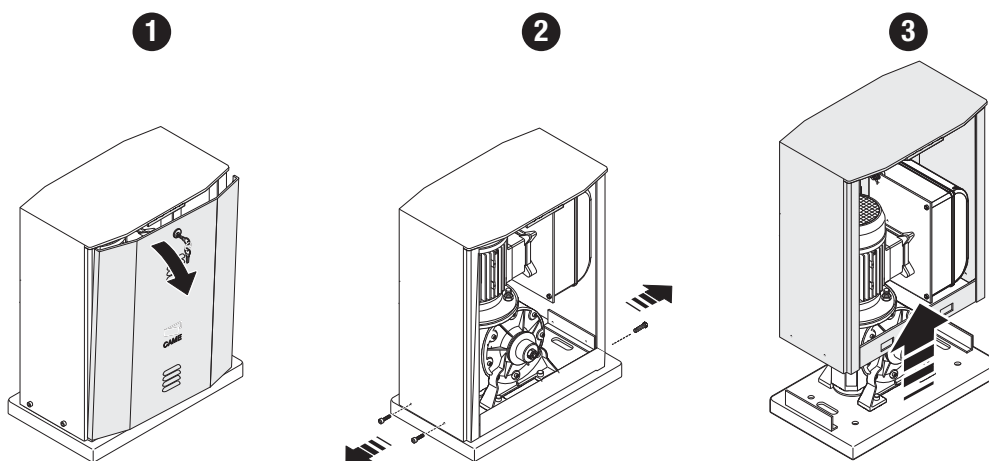
Отвинтите гайки и снимите их с винтов.

Вставьте электрические кабели в трубы таким образом, чтобы они выступали как минимум на 600 мм.



Подготовка автоматики

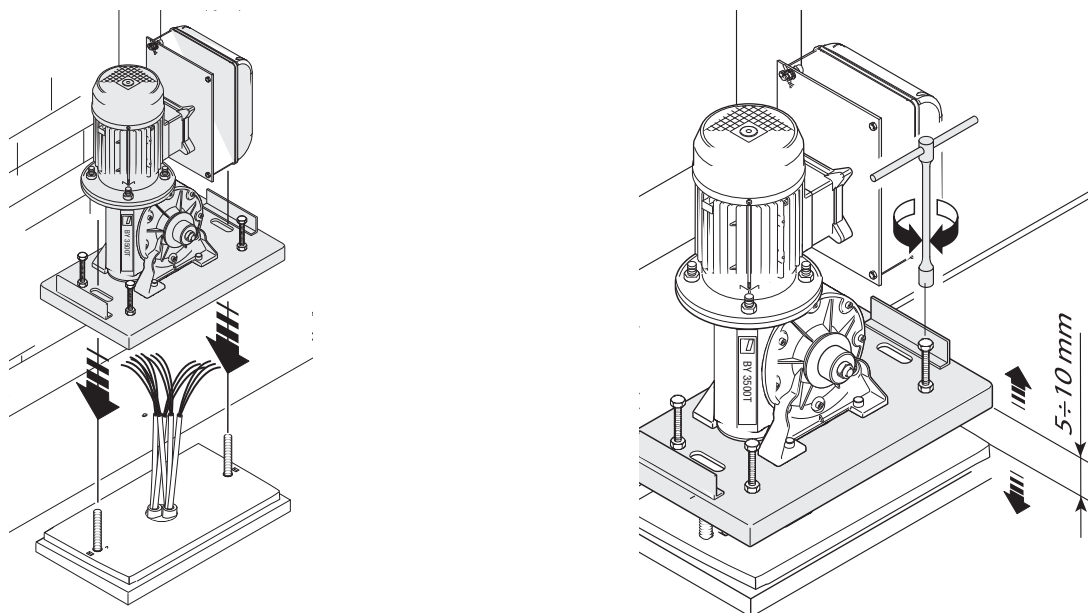
- 1 Снимите переднюю крышку.
- 2 Открутите боковые винты.
- 3 Снимите тумбу.



Установите автоматический привод на монтажное основание.

 Электрические кабели должны проходить под корпусом автоматики.

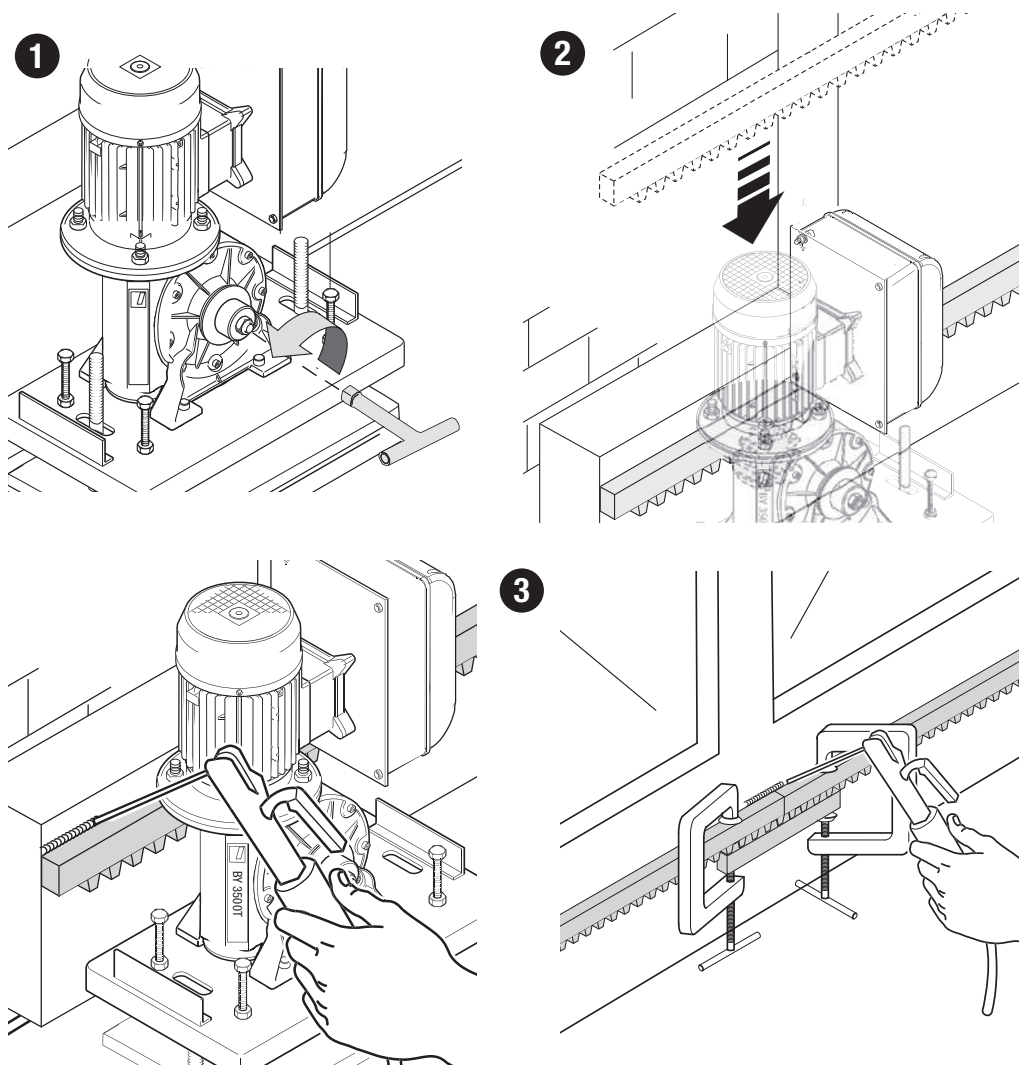
Приподнимите автоматику над монтажным основанием на 5-10 мм, используя стальные регулировочные шпильки, чтобы позднее произвести регулировку зацепления между шестерней и зубчатой рейкой.



Крепление зубчатой рейки

- 1 Разблокируйте автоматику.
- 2 Установите зубчатую рейку на шестерню.
- 3 Приварите или прикрепите зубчатую рейку к воротам по всей длине.

Для сборки сегментов зубчатой рейки используйте оставшийся отрезок рейки, подложив его под место соединения сегментов и зафиксировав двумя зажимами.

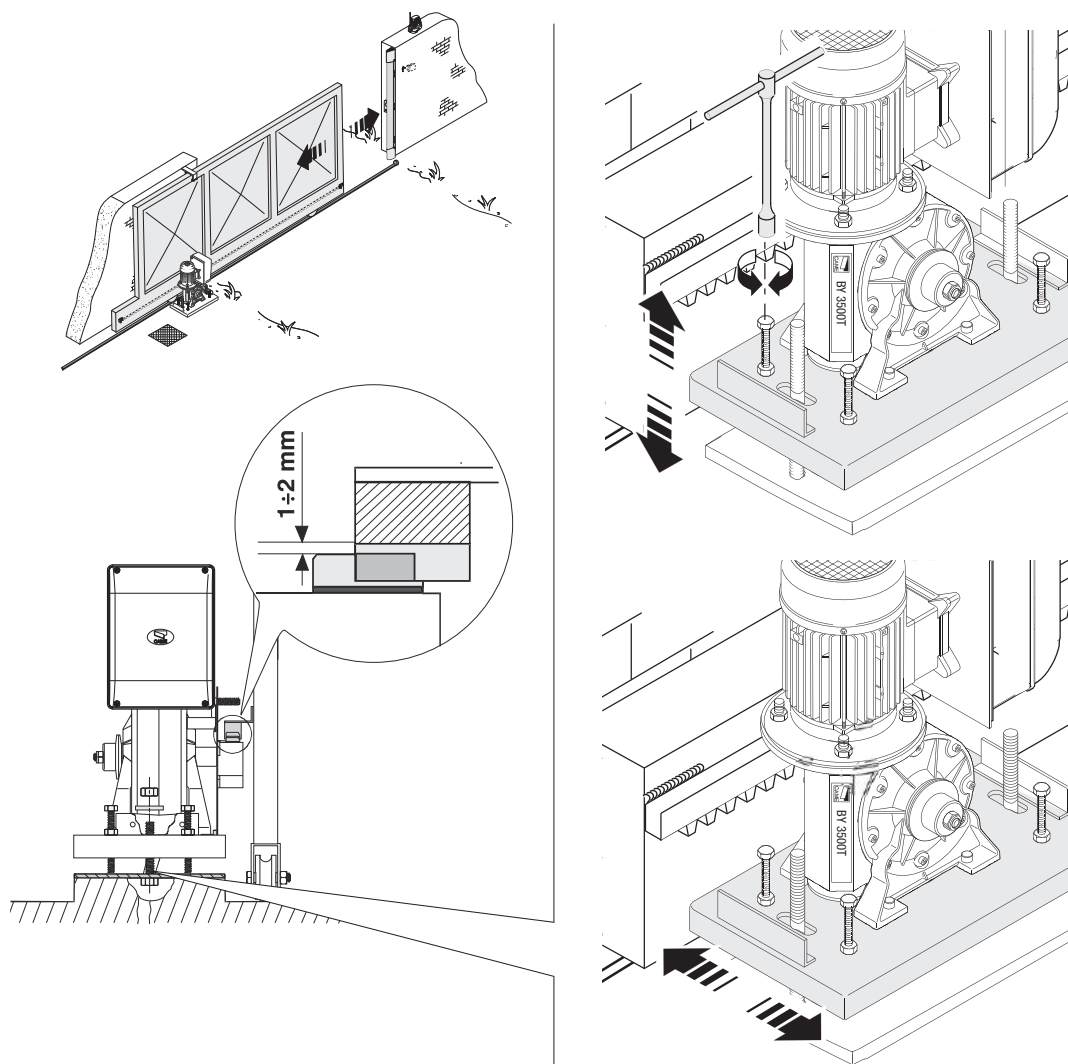


Регулировка расстояния между шестерней и рейкой

Откройте и закройте ворота вручную.

Отрегулируйте расстояние от шестерни до зубчатой рейки, используя шпильки с резьбой (для вертикальной настройки) и овальные отверстия (для горизонтальной настройки).

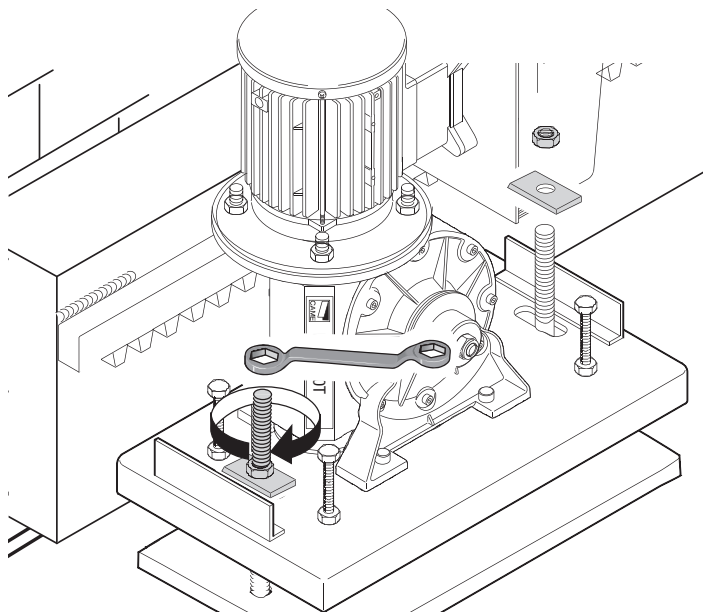
 Вес ворот не должен давить на автоматику.



Крепление автоматики

 Переходите к креплению только после того, как будет отрегулировано расстояние между шестерней и зубчатой рейкой.

Прикрепите автоматику к монтажному основанию стопорами и гайками.



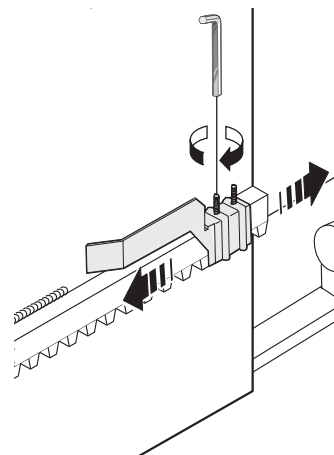
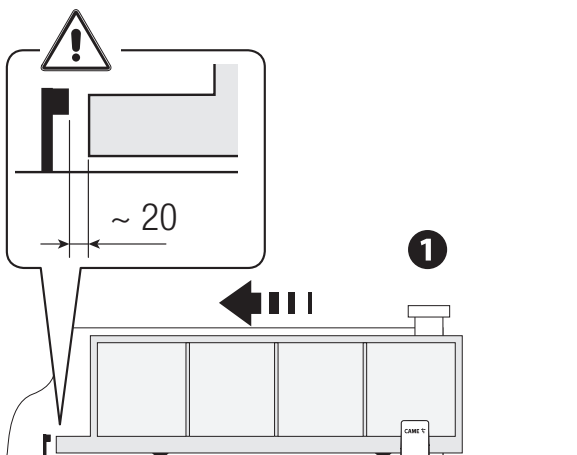
Определение крайних положений с механическими концевыми выключателями

1 Откройте ворота.

Установите упор концевого выключателя открывания на зубчатую рейку.

Пружина должна касаться микровыключателя.

Зафиксируйте упор концевого выключателя открывания стопорными винтами (входят в комплект).

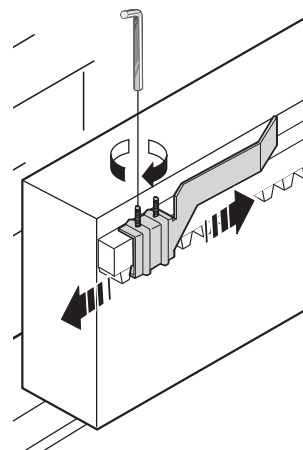
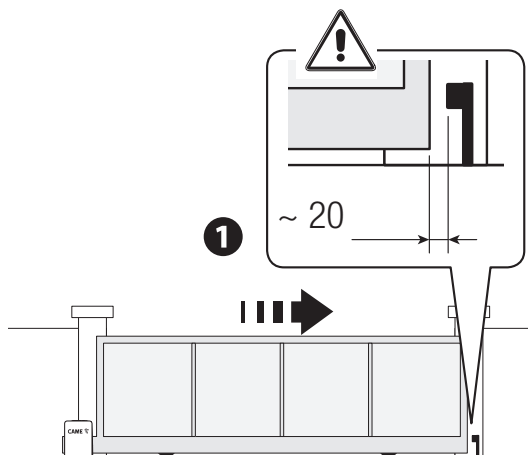


1 Закройте ворота.

Установите упор концевого выключателя закрывания на зубчатую рейку.

Пружина должна касаться микровыключателя.

Зафиксируйте упор концевого выключателя закрывания стопорными винтами (входят в комплект).

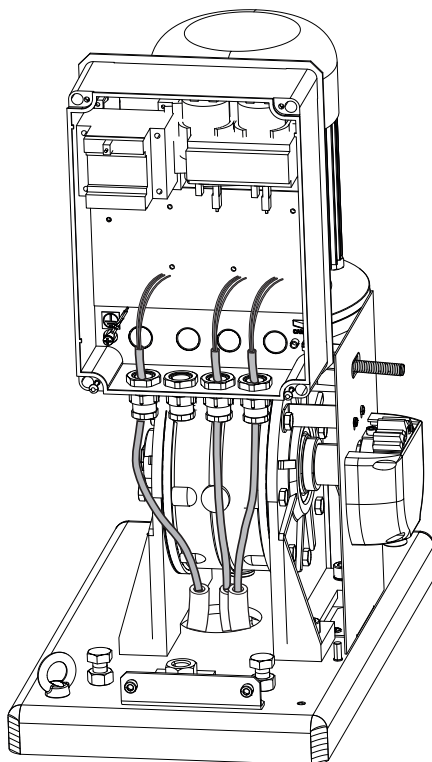


Прокладка электрокабелей

📖 Выполните электрические подключения в соответствии с действующими нормами.

Электрические кабели не должны соприкасаться с деталями, которые могут нагреваться во время эксплуатации (например, мотором и трансформатором).

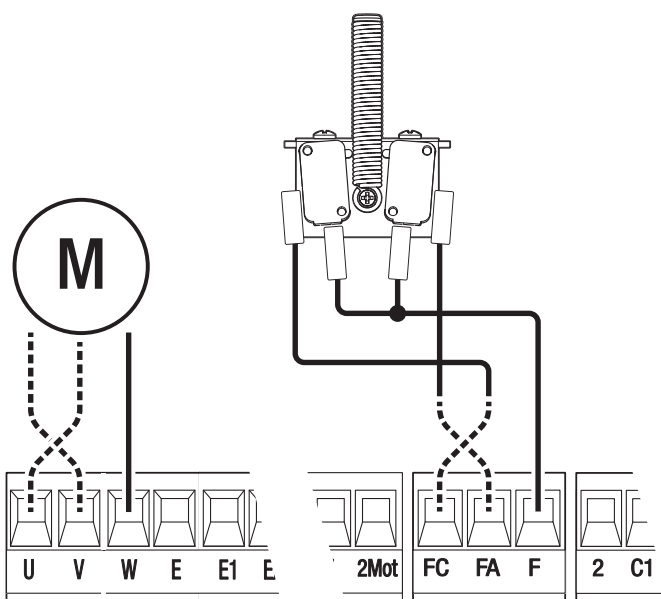
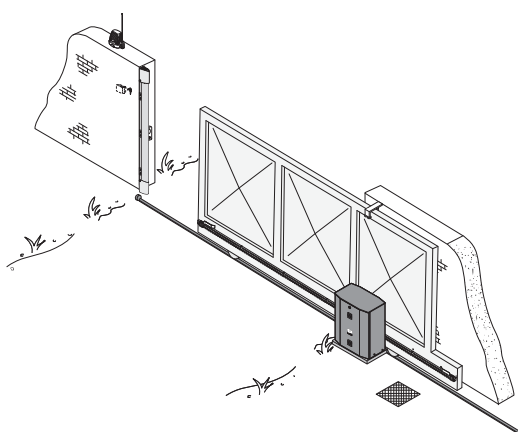
📖 Для подключения устройств к блоку управления используйте гермовводы. Один из гермовводов должен быть предназначен непосредственно для кабеля электропитания.



Изменение направления открытия ворот

📖 С завода предусмотрена левосторонняя установка автоматики.

📖 В случае правосторонней установки поменяйте местами фазы привода и концевых выключателей.



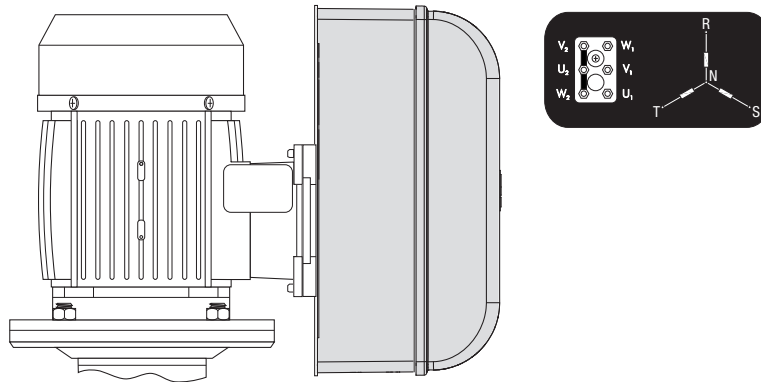
Электропитание

Убедитесь в отсутствии напряжения перед каждым этапом монтажных работ.

⚠ Перед началом работ с блоком управления отключите сетевое электропитание.

Автоматика с трехфазным электропитанием ~400 В

📖 Автоматика предусматривает трехфазное электропитание с напряжением ~400 В.



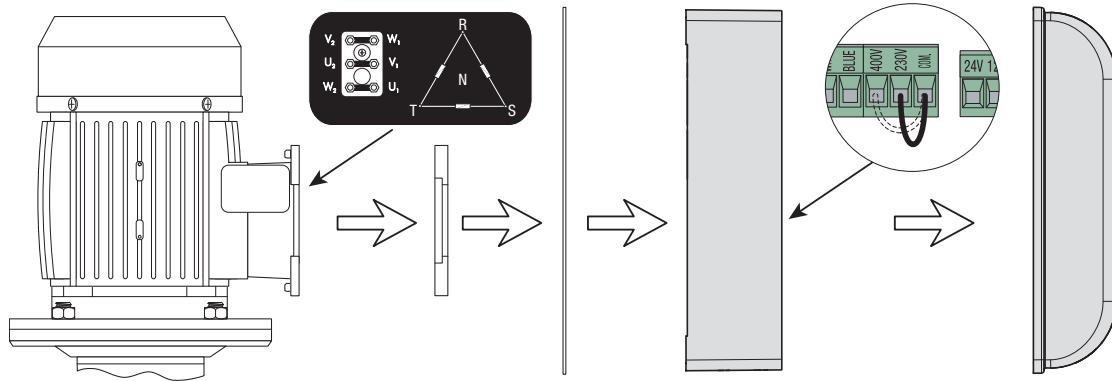
Автоматика с трехфазным электропитанием ~230 В

Отсоедините блок управления, суппорт блока и защитную крышку отсека электроподключений привода.

Поменяйте местами соединения контактов на приводе.

Верните на место блок управления и прикрепите его к приводе.

Переставьте перемычку короткого замыкания с контакта ~400 В на контакт ~230 В.

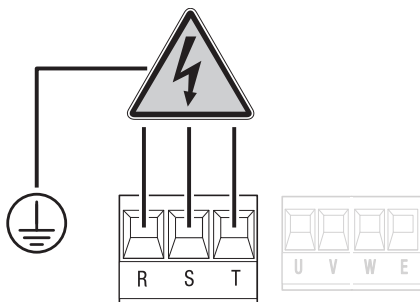


Электропитание

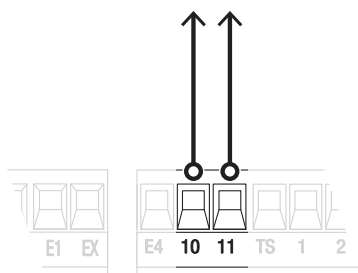
Убедитесь в отсутствии напряжения перед каждым этапом монтажных работ.

⚠ Перед началом работ с блоком управления отключите сетевое электропитание.

Подключение к сетевому электропитанию (~230/400 В, три фазы, 50/60 Гц)



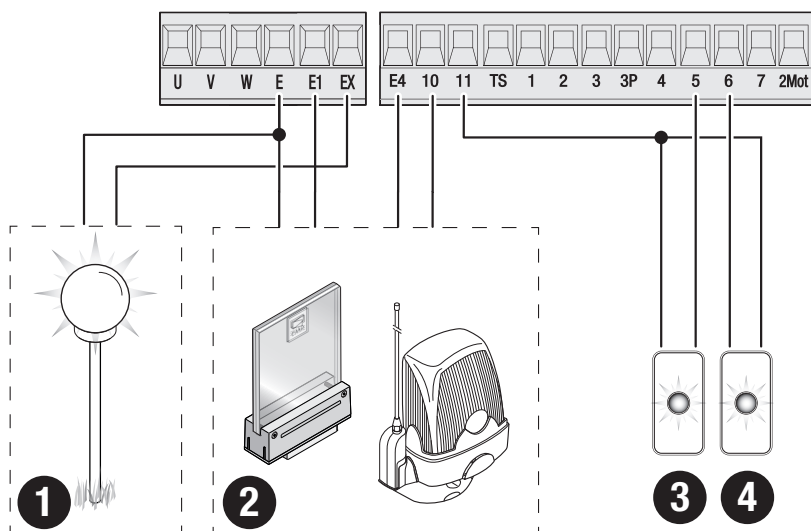
Выход электропитания аксессуаров



Выход стандартного питания ~24 В.

📖 Суммарное потребление подключенных аксессуаров не должно превышать 40 Вт.

Устройства сигнализации



❶ Вспомогательная лампа

Увеличивает освещенность зоны проезда.

⚠ Максимальная нагрузка контакта E-EX (~230 В, 60 Вт)

❷ Сигнальная лампа

Мигает во время открывания и закрывания автоматики.

⚠ Максимальная нагрузка контакта E-E1 (~230 В, 25 Вт)

⚠ Максимальная нагрузка контакта E4-10 (~24 В, 45 Вт)

❸ Лампа-индикатор состояния автоматики

Указывает на открытое положение автоматики.

⚠ Максимальная нагрузка контактов 11-5 (~24 В, 3 Вт)

❹ Лампа-индикатор состояния автоматики

Указывает на закрытое положение автоматики.

⚠ Максимальная нагрузка контактов 11-6 (~24 В, 3 Вт)

Устройства управления

1 Кнопка «СТОП» (Н.З. контакты).

Останавливает ворота и отменяет последующий цикл автоматического закрывания. Для возобновления движения необходимо использовать соответствующее устройство управления.

Если этот контакт не используется, его следует отключить на этапе программирования.

2 Устройство управления (Н.Р. контакты)

Функция «ТОЛЬКО ОТКРЫТЬ» - Позволяет только открывать.

3 Устройство управления (Н.Р. контакты)

Функция «ЧАСТИЧНОЕ ОТКРЫТИЕ» - Обеспечивает частичное открытие ворот.

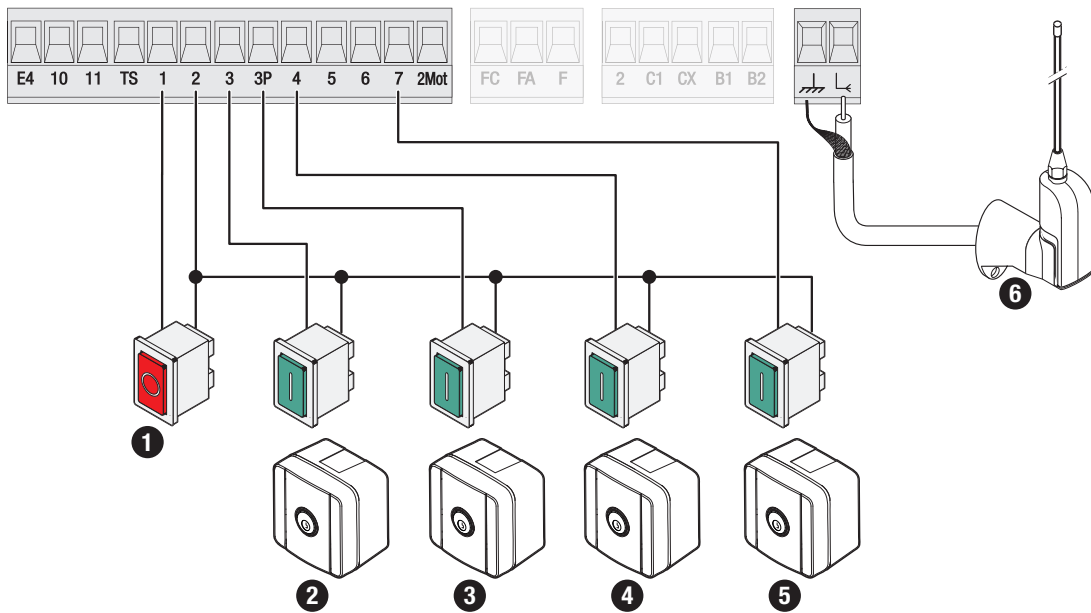
4 Устройство управления (Н.Р. контакты)

Функция «ТОЛЬКО ЗАКРЫТЬ» - Позволяет только закрывать.

5 Устройство управления (Н.Р. контакты)

Функция «ОТКРЫТЬ-ЗАКРЫТЬ» (пошаговый режим) или «ОТКРЫТЬ-СТОП-ЗАКРЫТЬ-СТОП» (последовательный режим)

6 Антенна с кабелем RG58



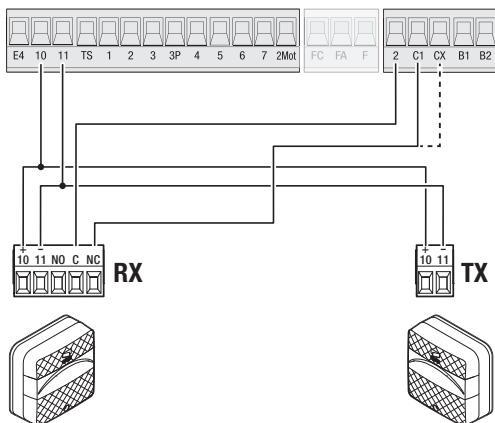
Устройства безопасности

На этапе программирования настройте действие, которое должно выполняться подключенным к контакту устройством. Подключите устройства безопасности к входам C1 и/или CX.

Если контакты C1 и/или CX не используются, их необходимо отключить при программировании.

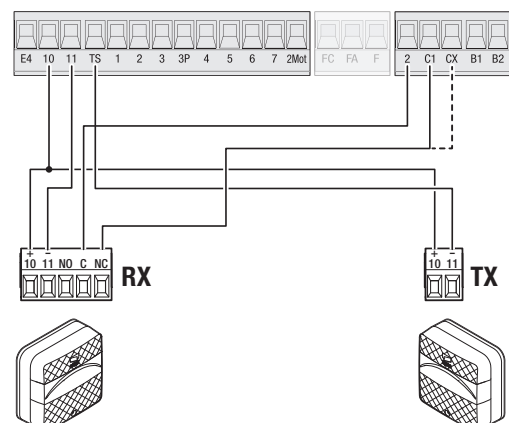
Фотоэлементы DELTA

Стандартное подключение



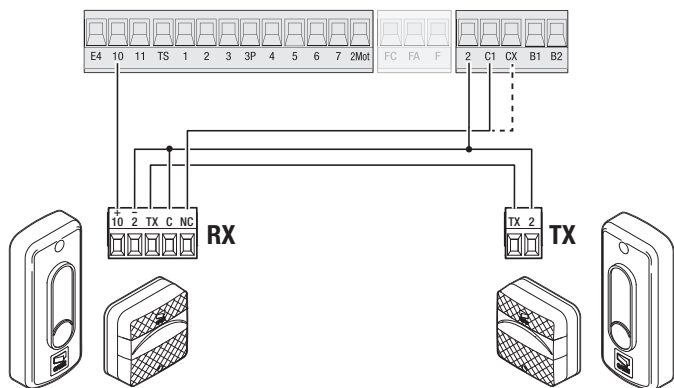
Фотоэлементы DELTA

Подключение с диагностикой



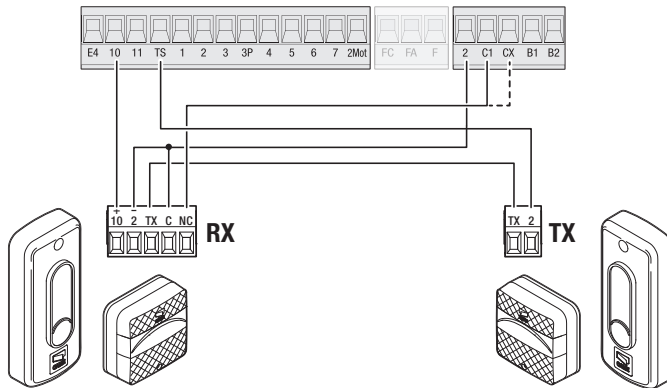
Фотоэлементы DIR / DELTA-S

Стандартное подключение

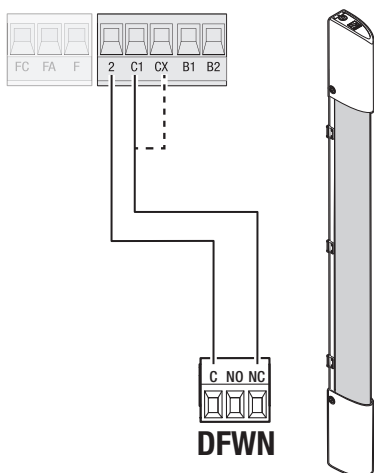


Фотоэлементы DIR / DELTA-S

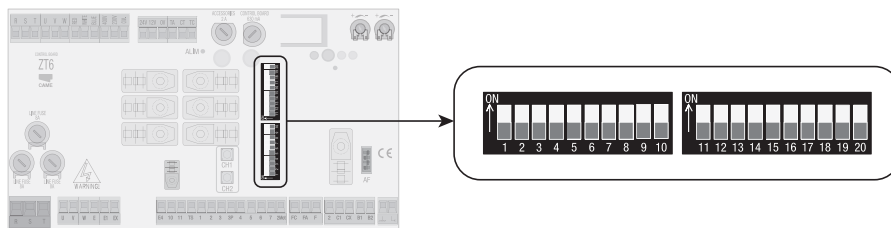
Подключение с диагностикой



Чувствительный профиль DFWN

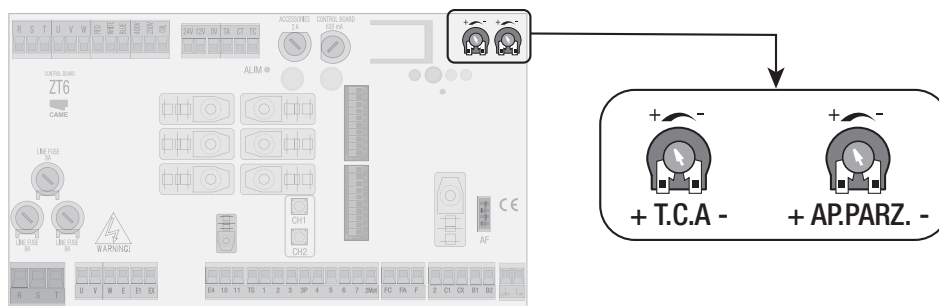


Выбор функций и режимов работы



DIP 1 ON	Функция «АВТОМАТИЧЕСКОЕ ЗАКРЫТИЕ»
DIP 2 ON	Функция «ОТКРЫТЬ-СТОП-ЗАКРЫТЬ-СТОП» активируется с помощью устройства управления и пульта ДУ
DIP 2 OFF	Функция «ОТКРЫТЬ-ЗАКРЫТЬ» активируется с помощью устройства управления и пульта ДУ
DIP 3 ON	Функция «ТОЛЬКО ОТКРЫТЬ» с помощью брелока-передатчика
DIP 4 ON	Режим «ПРИСУТСТВИЕ ОПЕРАТОРА»
DIP 5 ON	Функция «ПРЕДВАРИТЕЛЬНОЕ ВКЛЮЧЕНИЕ СИГНАЛЬНОЙ ЛАМПЫ» при открытии и закрытии
DIP 6 ON	Функция «ОБНАРУЖЕНИЕ ПРЕПЯТСТВИЙ»
DIP 7 OFF	Функция «ПОВТОРНОЕ ОТКРЫТИЕ ПРИ ЗАКРЫТИИ» активируется с помощью устройств безопасности, подключенных к клемме 2-C1
DIP 8 OFF DIP 9 OFF	Функция «ПОВТОРНОЕ ЗАКРЫТИЕ ПРИ ОТКРЫТИИ» активируется с помощью устройств безопасности, подключенных к клемме 2-CX 📖 Если устройства не подключены к контакту 2-CX, установите DIP-переключатель 8 в положение ON (ВКЛ.).
DIP 8 OFF DIP 9 ON	Функция «ЧАСТИЧНАЯ ОСТАНОВКА» активируется с помощью устройств безопасности, подключенных к клемме 2-CX 📖 Если устройства не подключены к контакту 2-CX, установите DIP-переключатель 8 в положение ON (ВКЛ.).
DIP 10 OFF	Функция «ПОЛНАЯ ОСТАНОВКА» активируется с помощью кнопки, подключенной к клемме 1-2
DIP 11 OFF	Не используется. Этот DIP-переключатель должен находиться в положении OFF.
DIP 12 ON	Функция «ЧАСТИЧНОЕ ОТКРЫТИЕ» 📖 Ворота автоматически закрываются через 8 с.
DIP 12 OFF	Функция «ЧАСТИЧНОЕ ОТКРЫТИЕ» 📖 Ворота автоматически закрываются через регулируемое время от 1 до 14 с. 📖 Функция «АВТОМАТИЧЕСКОЕ ЗАКРЫТИЕ» должна быть включена.
DIP 13 ON	Функция «САМОДИАГНОСТИКА УСТРОЙСТВ БЕЗОПАСНОСТИ»
DIP 14 OFF	Не используется. Переключатель должен находиться в положении OFF.
DIP 15 OFF	Не используется. Переключатель должен находиться в положении OFF.
DIP 16 ON	Функция «ЛАМПА ДОПОЛНИТЕЛЬНОГО ОСВЕЩЕНИЯ»
DIP 17 ON	Функция «ЛАМПА ЦИКЛА»
DIP 18 OFF	Не используется. Переключатель должен находиться в положении OFF.
DIP 19 OFF	Не используется. Переключатель должен находиться в положении OFF.
DIP 20 OFF	Не используется. Переключатель должен находиться в положении OFF.

Регулировка функций с помощью триммеров



ТРИММЕР T.C.A.

Регулировка времени автоматического закрытия от 1 до 120 с.

ТРИММЕР AP.PARZ.

Регулировка времени частичного открытия от 1 до 14 с.

Активация радиоуправления

- 1 Подключите антенный кабель RG58 к контактам. Антенна, если она используется, подключается к B1-B2 (Н.Р. контакт).
- 2 Установите перемычку, как показано на рисунке.
- 3 Только для плат радиоприемника AF43S и AF43SM.
- 4 Вставьте плату AF в разъем блока управления.
- 5 Нажмите и удерживайте в нажатом положении кнопку CH1 на плате управления. Нажмите на кнопку пульта ДУ, который программируется.
- 5 Повторите ту же процедуру с кнопкой CH2, закрепляя за ней другую кнопку пульта ДУ.

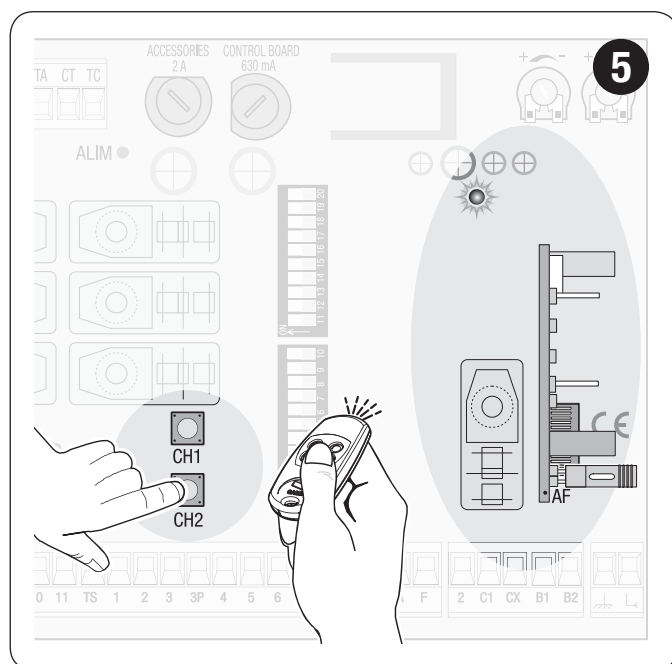
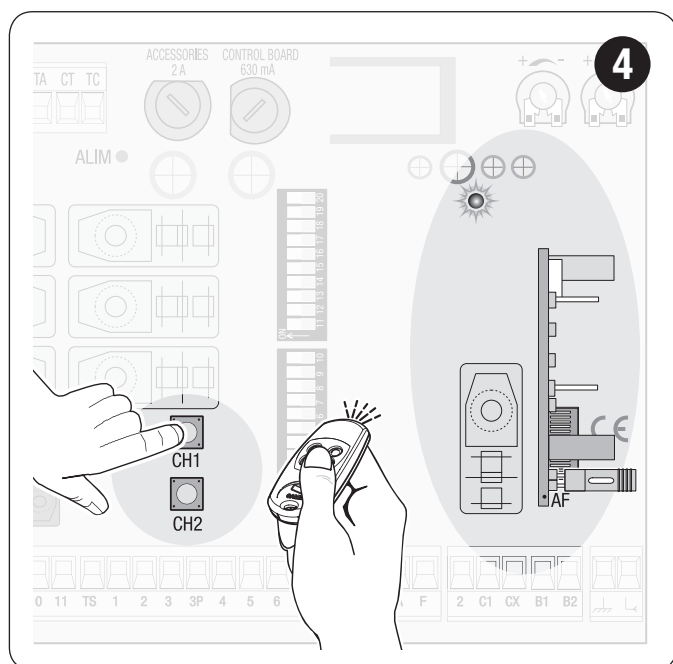
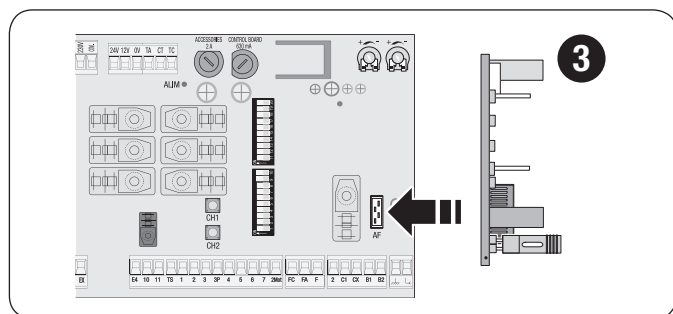
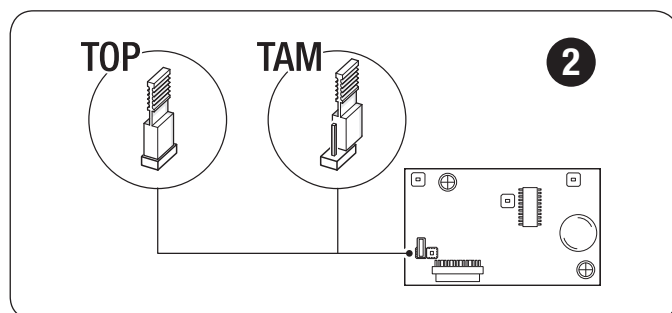
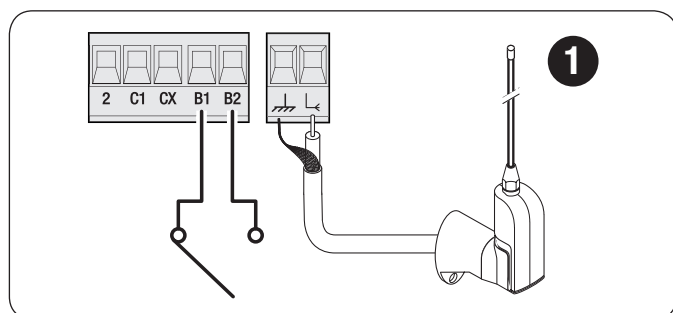
Светодиодный индикатор мигает во время процедуры и загорается ровным светом, когда программирование завершено.

Канал CH1

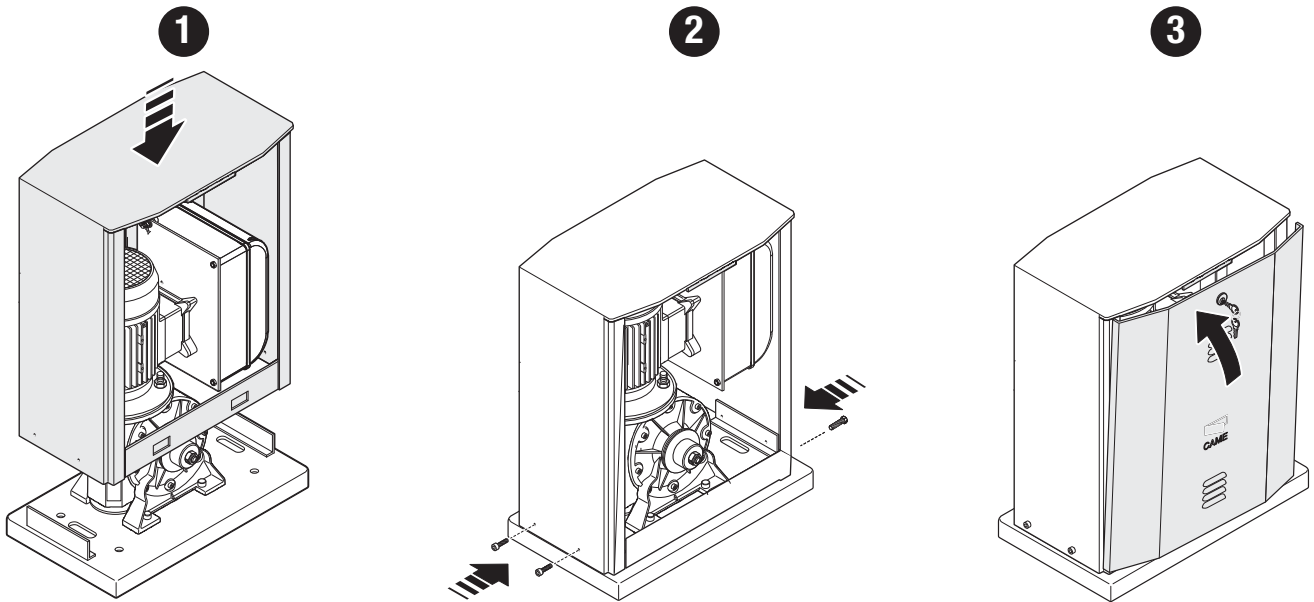
Канал, предназначенный для управления открытием и закрытием ворот.

Канал CH2

Канал, предназначенный для управления дополнительным устройством (при его наличии), подключенным к контакту B1-B2.



ЗАКЛЮЧИТЕЛЬНЫЕ РАБОТЫ

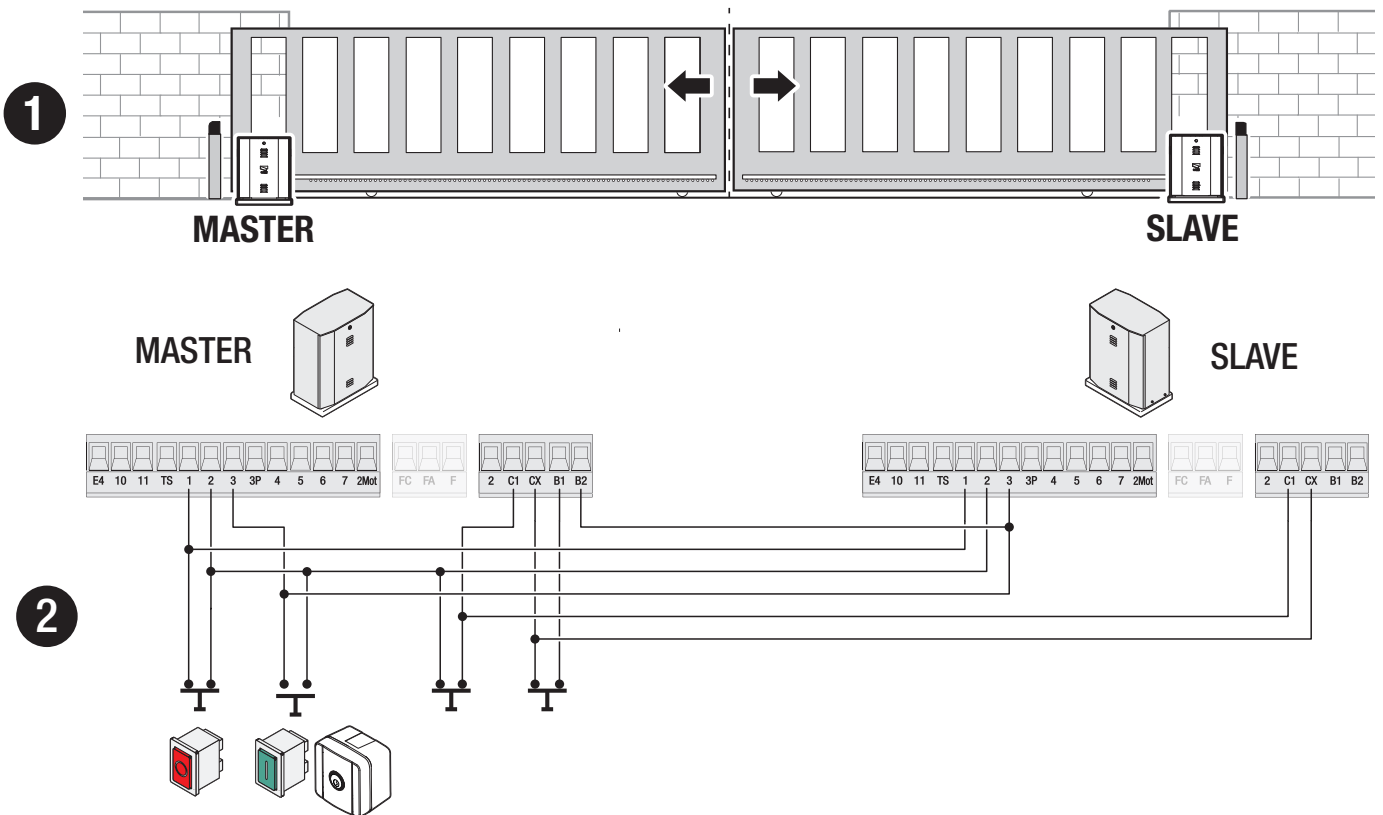


СИНХРОННЫЙ РЕЖИМ

Единая команда для двух связанных автоматических систем.

Электрические подключения

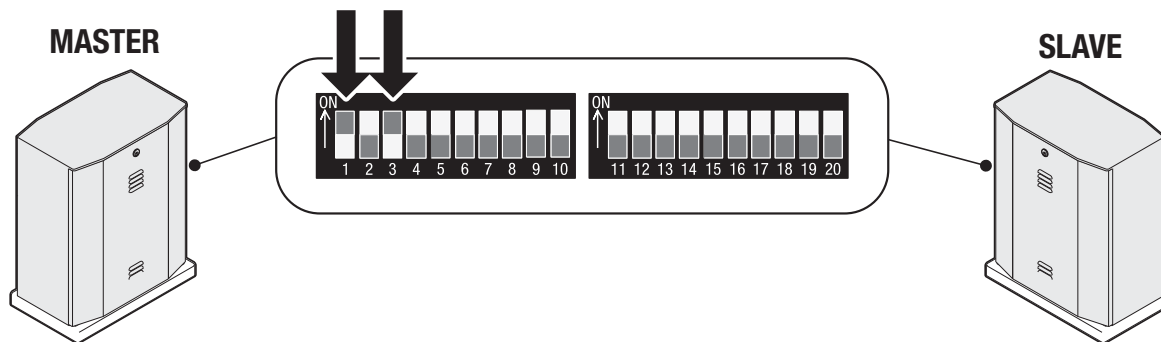
- 1 Поменяйте местами фазы привода и концевых выключателей ВЕДОМОЙ автоматики.
- 2 Устройства и аксессуары подключаются к электронной плате, которая будет настроена как MASTER.
- 3 Для выполнения электрических подключений устройств и аксессуаров см. главу «ЭЛЕКТРИЧЕСКИЕ ПОДКЛЮЧЕНИЯ».
- 4 Подключите две платы управления.




Программирование

Настройте функции и режимы работы на обеих платах управления.

 DIP-переключатели 1 и 3 должны находиться в положении ON.

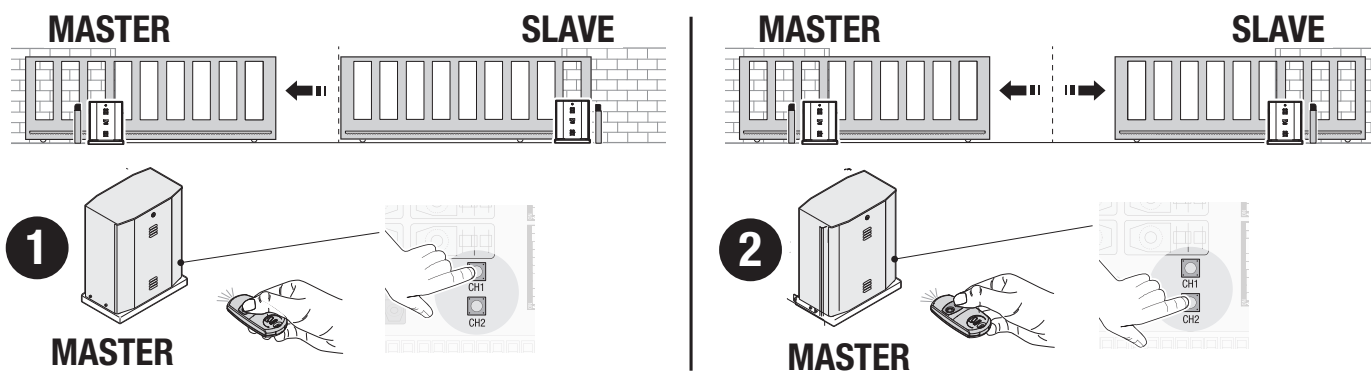


Запоминание пользователей

 Все операции по запоминанию пользователей проводятся только на плате управления, настроенной для работы в режиме MASTER.

Выбор режимов работы

- 1 Команда «ЧАСТИЧНОЕ ОТКРЫВАНИЕ»
- 2 Команда «ПОШАГОВЫЙ РЕЖИМ»



Fabbricante / Manufacturer / Hersteller / Fabricant / Fabricante / Fabricante
/ Wytwórca / Fabrikant

Came S.p.a.

indirizzo / address / adresse / adresse / dirección / endereço / adres / adres
Via Martiri della Libertà 15 - 31030 Dosson di Casier, Treviso - Italy



DICHIARAZIONE DI INCORPORAZIONE allegato / DECLARATION OF INCORPORATION annex / ERKLÄRUNG FÜR DEN
EINBAU anhang / DECLARATION D'INCORPORATION annexe / DECLARACION DE INCORPORACION anexo / DECLARACAO
DE INCORPORACAO anexo / DEKLARACJA WBUDOWANIA załącznik / INBOUWERKLARING bijlage IIB - 2006/42/CE

DICHIARA CHE LE AUTOMAZIONI PER CANCELLI SCORREVOLI / DECLARES THAT THE DRIVES FOR SLIDING GATES /
ERKLÄRT DASS DIE AUTOMATISIERUNGEN FÜR SCHIEBETÖRE / DECLARE QUE LES AUTOMATISATIONS POUR
PORTAILS COULISSANTS / DECLARA QUE LAS AUTOMATIZACIONES PARA PUERTAS CORREDERAS / DECLARA QUE AS
AUTOMATIZAÇÕES PARA PORTÕES DE CORRER / OSWADCZĄ ZE AUTOMATYKA DO BRAM PRZESUWNYCH /
VERKLAART DAT DE AUTOMATISERING VOOR SCHUIFHEKKEN

BY-3500T

SONO CONFORMI ALLE DISPOSIZIONI DELLE SEGUENTI DIRETTIVE / THEY COMPLY WITH THE PROVISIONS OF THE FOLLOW-
ING DIRECTIVES / DEN VORGABEN DER FOLGENDEN RICHTLINIEN ENTSPRECHEN / SONT CONFORMES AUX DISPOSITIONS
DES DIRECTIVES SUIVANTES / CUMPLEN CON LAS DISPOSICIONES DE LAS SIGUIENTES DIRECTIVAS / ESTÃO DE ACORDO
COM AS DISPOSIÇÕES DAS SEGUINTES DIRECTIVAS / SA ZGODNE Z POSTANOWIENIAMI NASTĘPUJĄCYCH DYREKTYW
EUROPEJSKICH / VOLDOEN AAN DE VOORSCHRIFTEN VAN DE VOLGENDE RICHTLINIEN:

- COMPATIBILITA' ELETTROMAGNETICA / ELECTROMAGNETIC COMPATIBILITY / ELEKTROMAGNETISCHE
VERTRÄGLICHKEIT / COMPATIBILITÉ ÉLECTROMAGNÉTIQUE / ELECTROMAGNETIC / COMPATIBIL-
DADE ELETTROMAGNETICA / KOMPATYBILNOŚCI ELEKTROMAGNETYCZNEJ / ELEKTROMAGNETISCHE COMPATIBI-
LITEIT : 2014/30/UE.

Riferimento norme armonizzate ed altre norme tecniche / Refer to
European regulations and other technical regulations / Harmonisierte
Bezugsnormen und andere technische Vorgaben / Référence aux normes
harmonisées et aux autres normes techniques / Referencia normas
armonizadas y otras normas técnicas / Referência de normas harmoniza-
das e outras normas técnicas / Odnosne normy ujednolicone i inne normy
techniczne / Geharmoniseerde en andere technische normen waarnaar is
verwezen

EN 61000-6-2:2005
EN 61000-6-3:2007+A1:2011
EN 62233:2008
EN 60335-1:2012+A11:2014
EN 60335-2-103:2015

RISPETTANO I REQUISITI ESSENZIALI APPLICATI: / MEET THE APPLICABLE ESSENTIAL REQUIREMENTS: / DEN WESENTLIJEN
ANGEWANDTEN ANFORDERUNGEN ENTSPRECHEN: / RESPECTENT LES CONDITIONS REQUISES NECESSAIRES APPLIQUEES:
/ CUMPLEN CON LOS REQUISITOS ESENCIALES APLICADOS: / RESPETAM O REQUISITOS ESSENCIAIS APLICADOS: /
SPEŁNIĄJA PODSTAWOWE WYMAGANIA WYRUNKI: / VOLDOEN AAN DE TOEPASBARE MINIMUM EISEN:

1.1.3; 1.1.5; 1.2.1; 1.2.2; 1.3.2; 1.3.7; 1.3.8.1; 1.4.1; 1.4.2; 1.5.1; 1.5.6; 1.5.8; 1.5.9; 1.5.9; 1.5.13; 1.6.1; 1.6.3; 1.6.4;
1.7.1; 1.7.2; 1.7.4

PERSONA AUTORIZZATA A COSTITUIRE LA DOCUMENTAZIONE TECNICA PERTINENTE / PERSON AUTHORISED TO COMPILE THE RELEVANT TECHNICAL DOCUMENTATION /
PERSON DIE BEVOLLMÄCHTIGT IST, DIE RELEVANTEN TECHNISCHEN UNTERLAGEN ZUSAMMENZUSTELLEN / DOCUMENTATION TECHNIQUE SPECIFIQUE D'AUTORISATION
A CONSTRUIRE DE / PERSONA FACULTADA PARA ELABORAR LA DOCUMENTACIÓN TÉCNICA PERTINENTE / PESSOA AUTORIZADA A CONSTITUIR A DOCUMENTAÇÃO TÉCNICA
PERTINENTE / OSOBA UPOWAZNIIONA DO ZREDAGOWANIA DOKUMENTACJI TECHNICZNEJ / DEGENE DIE GEMACHTIGD IS DE RELEVANTE TECHNISCHE DOCUMENTEN
SAMEN TE STELLEN.

CAME S.p.a.

La documentazione tecnica pertinente è stata compilata in conformità all'allegato VIIB. / The pertinent technical documentation has been drawn up in compliance with attached
document VIIB. / Die relevante technische Dokumentation wurde entsprechend der Anlage VIIB ausgestellt. / La documentation technique spécifique a été remplie conformément à
l'annexe IIB / La documentación técnica pertinente ha sido redactada en cumplimiento con el anexo VIIB. / A documentação técnica pertinente foi preenchida de acordo com o anexo
VIIB. / Odnosna dokumentacja techniczna została zredagowana zgodnie z załącznikiem VIIB. / De technische documentatie terzake is opgesteld in overeenstemming met de bijlage VIIB.

CAME S.p.a. si impegna a trasmettere, in risposta a una richiesta adeguatamente motivata delle autorità nazionali, informazioni pertinenti sulle quasi macchine, e / Came S.p.A., following
a duly motivated request from the national authorities, undertakes to provide information related to the quasi machines, and / Die Firma Came S.p.A. verpflichtet sich auf eine angemessene
motivierete Anfrage der staatlichen Behörden Informationen über die unvollständigen Maschinen, zu übermitteln, und / Came S.p.A. s'engage à transmettre, en réponse à une demande
bien fondée de la part des autorités nationales, les renseignements relatifs aux quasi machines / Came S.p.A. se compromette a transmitir, como respuesta a una solicitud adecuadamente
fundada por parte de las autoridades nacionales, informaciones relacionadas con las cuasimáquinas / Came S.p.A. compromete-se em transmitir, em resposta a uma solicitação motivada
apropriadamente pelas autoridades nacionais, informações pertinentes às partes que compoñam máquinas / Came S.p.A. zobowiązuje się do udzielenia informacji dotyczących maszyn
nieukończonych na odpowiednio uśmerywowa prośbę, złożoną przez kompetentne organy państwowe / Came S.p.A. verbindt zich ertoe om op met redenen omkleed verzoek van de
nationale autoriteiten de relevante informatie voor de niet voltooidde machine te verstrekken.

VIETA / FORBIDS / VERBIETET / INTERDIT / PROHIBE / PROIBE / ZABRANIA SIĘ / VERBIEDT

La messa in servizio finché la macchina finale in cui deve essere incorporata non è stata dichiarata conforme, se del caso alla 2006/42/CE. / commissioning of the above mentioned until such
moment when the final machine into which they must be incorporated, has been declared compliant, if pertinent, to 2006/42/CE / die Inbetriebnahme bevor die „Endmaschine“ in die die
unvollständige Maschine eingebaut wird, als konform erklärt wurde, gegebenenfalls gemäß der Richtlinie 2006/42/EU. / la mise en service tant que la machine finale dans laquelle elle doit
être incorporée n'a pas été déclarée conforme, le cas échéant, à la norme 2006/42/CE. / la puesta en servicio hasta que la máquina final en la que será incorporada no haya sido declarada
de conformidad de acuerdo a la 2006/42/CE / a colocação em funcionamento, até que a máquina final, onde devem ser incorporadas, não for declarada em conformidade, se de acordo
com a 2006/42/CE. / Uruchomienia urządzenia do czasu, kiedy maszyna, do której ma być wbudowany, nie zostanie oceniona jako zgodna z wymogami dyrektywy 2006/42/WE, jeśli taka
procedura była konieczna. / deze in werking te stellen zolang de eindmachine waarin de niet voltooidde machine moet worden ingebouwd in overeenstemming is verklaard, indien toepasselijk
met de richtlijn 2006/42/EG.

Dosson di Casier (TV)
05 Febbraio / February / Februar /
Février / Febrero / Fevereiro /
Luty / Februari 2019

Legale Rappresentante / Legal Representative /
Gesetzlicher Vertreter / Représentant légal /
Representante legal / Representante legal /
Przedstawiciel prawny / Wettelijke vertegenwoordiger

Andrea Menuzzo

Fascicolo tecnico a supporto / Supporting technical dossier / Unterstützung technische Dossier / soutien dossier technique / apoyo expediente
técnico / apoiar dossier técnico / wspieranie dokumentacji technicznej / ondersteunende technische dossier: 001BY-3500T

Came S.p.a.

Via Martiri della Libertà, 15 - 31030 Dosson di Casier - Treviso - Italy - Tel. (+39) 0422 4940 - Fax (+39) 0422 4941
info@came.it - www.came.com

Cap. Soc. 1.610.000,00 € - C.F. e P.I. 03481280265 - VAT IT 03481280265 - REA TV 275359 - Reg Imp. TV 03481280265

CAME

CAME S.P.A.

Via Martiri della Libertà, 15
31030 Dosson-di-Casier
Treviso - Italy (Italia)
Tel.: (+39) 0422 4940
Faks: (+39) 0422 4941

CAME.COM