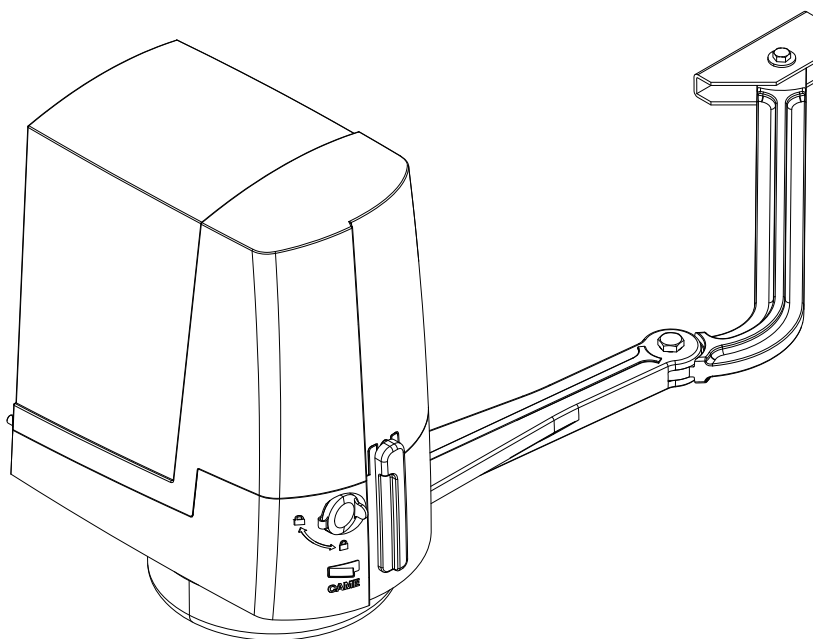


119DW74RU

АВТОМАТИКА ДЛЯ РАСПАШНЫХ ВОРОТ



Инструкция по монтажу

OPB001CB



ВНИМАНИЕ!

Важные правила техники безопасности: ПРОЧИТАЙТЕ ВНИМАТЕЛЬНО!



Предисловие

• Данное изделие должно использоваться исключительно по назначению. Любое другое применение рассматривается как опасное. SAME S.p.A. снимает с себя всякую ответственность за возможный ущерб, нанесенный в результате неправильного использования оборудования • Храните эти предупреждения вместе с инструкциями по монтажу и эксплуатации компонентов автоматической системы.

Перед установкой

(проверка существующего состояния: если проверка дала отрицательные результаты, необходимо повременить с началом монтажных работ до тех пор, пока условия работы не будут полностью соответствовать требованиям безопасности)

• Проверьте, чтобы подвижная часть системы была в хорошем состоянии, отрегулирована и сбалансирована, исправно открывалась и закрывалась. Убедитесь в наличии соответствующих механических упоров • Если автоматическая система должна быть установлена на высоте ниже 2,5 м над полом или другим покрытием, проверьте необходимость в установке дополнительных защитных приспособлений и/или предупреждающих знаков • Если в створках предусмотрены проходы для пешеходов, установите блокировочный механизм, предотвращающий их открытие во время движения • Убедитесь в том, что открытие автоматизированной створки не приведет к возникновению опасных ситуаций, вызванных зажимом между подвижными компонентами системы и окружающими неподвижными объектами • Запрещается устанавливать автоматику в перевернутом положении или на элементы, склонные к прогибанию. При необходимости используйте усилительные детали в местах крепления • Не устанавливайте ворота в местах, где дорога идет под уклоном (на наклонной поверхности) • Проверьте, чтобы вблизи не было ирригационных устройств, которые могут намочить привод снизу • Проверьте, чтобы диапазон температур, указанный в настоящей инструкции, соответствовал температуре окружающей среды в месте установки • Внимательно следуйте приведенным ниже инструкциям: неправильная установка может привести к серьезным травмам • Строго следуйте данным инструкциям по безопасности. Храните их в надежном и безопасном месте.

Монтаж

• Обозначьте и отделите участок проведения монтажных работ с целью предотвращения доступа к нему посторонних, особенно детей • Проявляйте максимальную осторожность при обращении с автоматикой, масса которой превышает 20 кг. В этом случае подготовьте инструменты для безопасного передвижения тяжелых грузов • Все устройства управления (кнопки, ключи-выключатели, считыватели магнитных карт и т. д.) должны быть установлены, по крайней мере, на расстоянии 1,85 м от периметра зоны движения ворот или там, где до них нельзя дотянуться снаружи через ворота. Кроме того, контактные устройства управления (выключатели, проксимити-устройства и т.д.) должны быть установлены на высоте не менее 1,5 м и не должны быть общедоступны • Все устройства управления в режиме "Присутствие оператора" должны находиться в месте, откуда можно свободно наблюдать за движущимися створками и зоной прохода • Рекомендуется использовать там, где это необходимо, наклейку с указанием места расположения устройства разблокировки • Перед тем как передать систему в распоряжение пользователя, проверьте ее на соответствие требованиям норматива EN 12453 (толкающее усилие створки), убедитесь в правильной регулировке и настройке автоматической системы, а также в работоспособности и эффективности устройств безопасности и ручной разблокировки • Используйте там, где необходимо, предупреждающие знаки (например, табличку на воротах).

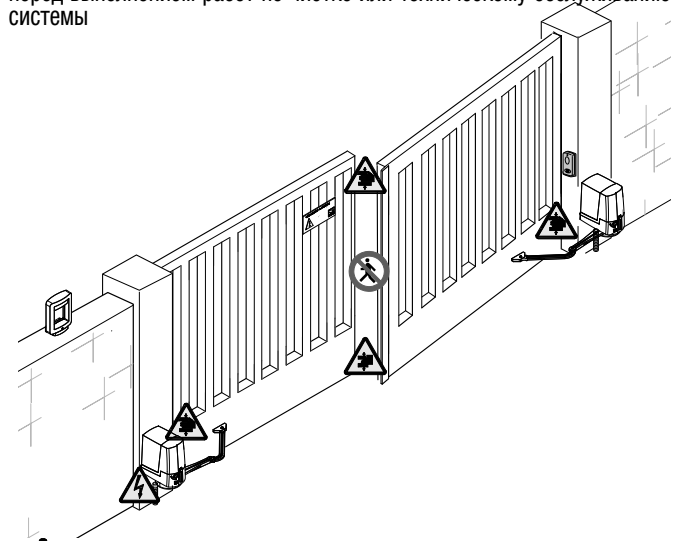
Специальные инструкции и рекомендации для пользователей

• Оставляйте свободным и чистым участок движения ворот. Следите за тем, чтобы в зоне действия фотоэлементов не было растительности и препятствий для движения ворот. Не позволяйте детям играть с переносными или фиксированными устройствами управления или находиться в зоне движения ворот. • Необходимо держать брелоки-передатчики и другие устройства в недоступном для детей месте во избежание случайного запуска системы. • Устройство не предназначено для использования детьми в возрасте до 8 лет и людьми с ограниченными физическими, сенсорными и умственными способностями или же людьми, не имеющими достаточного опыта или знаний, если только им не были даны соответствующие знания или инструкции по применению системы специалистом компании. Не позволяйте детям играть с автоматикой. Работы по чистке и техническому обслуживанию, которые должен

выполнять пользователь, нельзя доверять детям • Следует часто проверять систему на наличие возможных неполадок в работе или других следов износа или повреждений на подвижных конструкциях, компонентах автоматической системы, местах крепления, проводке и доступных подключениях. Следите за чистотой и смазкой механизмов движения (петель) и скольжения (направляющих) • Выполняйте функциональную проверку работы фотоэлементов и чувствительных профилей каждые шесть месяцев. Чтобы проверить исправность фотоэлементов, проведите перед ними предметом во время закрывания ворот. Если створка меняет направление движения или останавливается, фотоэлементы работают исправно. Это единственная работа по техническому обслуживанию оборудования, выполняемая при включенном электропитании. Следите за тем, чтобы стекла фотоэлементов были всегда чистыми (можно использовать слегка увлажненную мягкой тряпкой; категорически запрещается использовать растворители или другие продукты бытовой химии) • В том случае, если необходимо произвести ремонт или регулировку автоматической системы, следует разблокировать привод и не останавливать его до тех пор, пока не будут обеспечены безопасные условия работы системы • Обязательно отключите электропитание перед тем, как разблокировать привод вручную. Внимательно ознакомьтесь с инструкциями • Если кабель электропитания поврежден, он должен быть заменен изготовителем или специалистами с надлежащей квалификацией и необходимыми инструментами во избежание возникновения опасных ситуаций • Пользователю КАТЕГОРИЧЕСКИ ЗАПРЕЩАЕТСЯ выполнять ДЕЙСТВИЯ, НЕ УКАЗАННЫЕ И НЕ ПРЕДУСМОТРЕННЫЕ в инструкциях. Для ремонта, внепланового технического обслуживания и регулировки автоматической системы следует ОБРАЩАТЬСЯ В МОНТАЖНУЮ ОРГАНИЗАЦИЮ • Необходимо отмечать выполнение работ в журнале периодического технического обслуживания.

Общие инструкции и рекомендации для всех

• Следует избегать контакта с петлями или другими подвижными механизмами системы во избежание травм • Запрещается находиться в зоне действия автоматической системы во время ее движения • Запрещается препятствовать движению автоматической системы, так как это может привести к возникновению опасных ситуаций • Всегда уделяйте особое внимание опасным местам, которые должны быть обозначены специальными символами и/или черно-желтыми полосами • Во время использования ключа-выключателя или устройства управления в режиме «Присутствие оператора» постоянно следите за тем, чтобы в радиусе действия подвижных механизмов системы не было людей • Ворота могут начать движение в любой момент, без предварительного сигнала • Всегда отключайте электропитание перед выполнением работ по чистке или техническому обслуживанию системы



Осторожно! Возможно травмирование ног.



Осторожно! Возможно травмирование рук.






Опасность поражения электрическим током.



Запрещен проход во время работы автоматической системы.

УСЛОВНЫЕ ОБОЗНАЧЕНИЯ

-  Этот символ обозначает раздел, требующий особого внимания.
-  Этот символ обозначает раздел, связанный с вопросами безопасности.
-  Этот символ обозначает раздел, предназначенный для ознакомления конечного пользователя.

НОРМЫ И СТАНДАРТЫ

CAME S.p.A. имеет сертификат систем управления качеством ISO 9001 и сертификат охраны окружающей среды ISO 14001.


Данное изделие соответствует требованиям нормативов, указанных в декларации о соответствии.

ОПИСАНИЕ

Автоматический привод, укомплектованный платой управления, энкодером с функцией контроля движения и обнаружения препятствий и механическими упорами рычага.

Назначение

Привод OPB001CB разработан для автоматизации распашных ворот в частном секторе или кондоминиумах.

 Запрещается использовать устройство не по назначению и устанавливать его методами, отличными от описанных в настоящей инструкции.

Ограничения в использовании

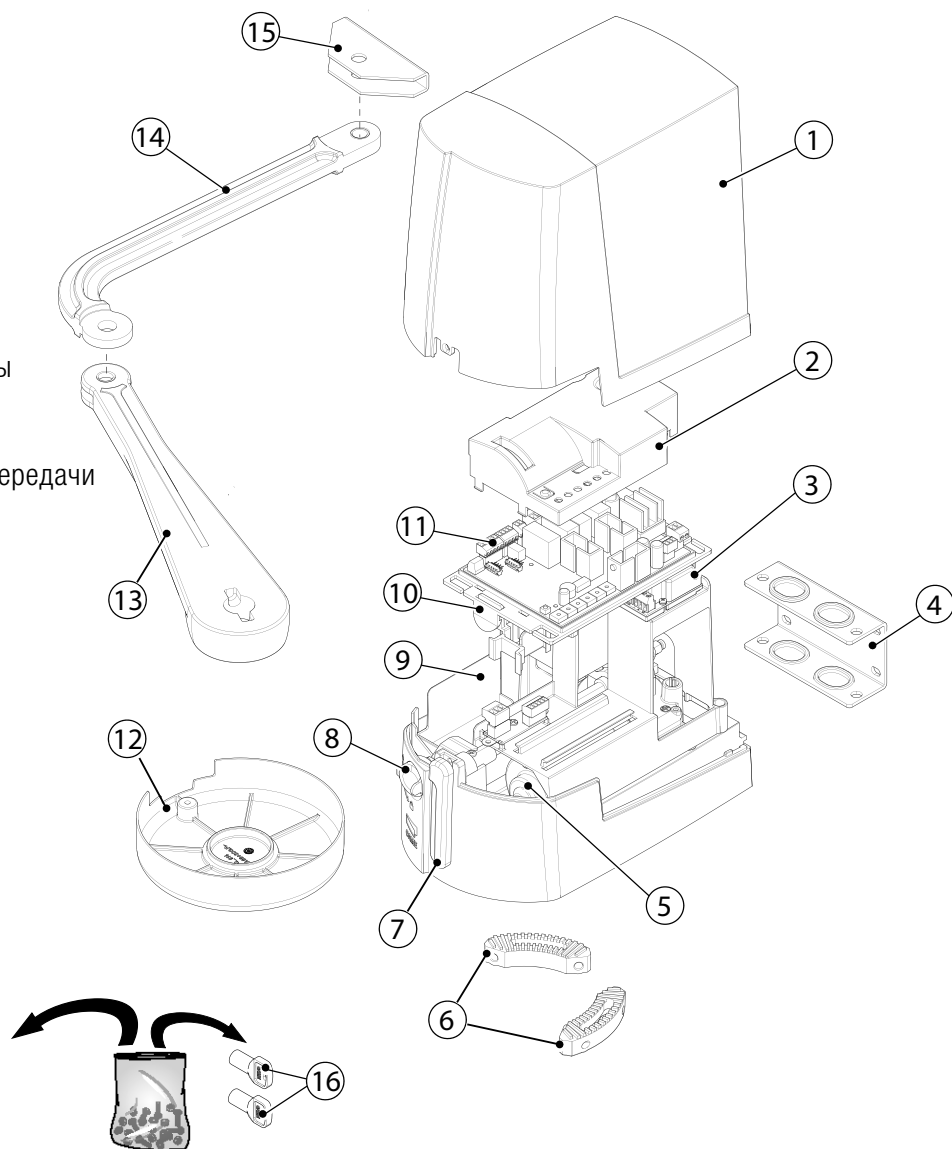
Модель	OPB001CB		
Максимальная ширина створки (м)	1	1,7	2
Максимальная масса створки (кг)	250	225	200

Технические характеристики

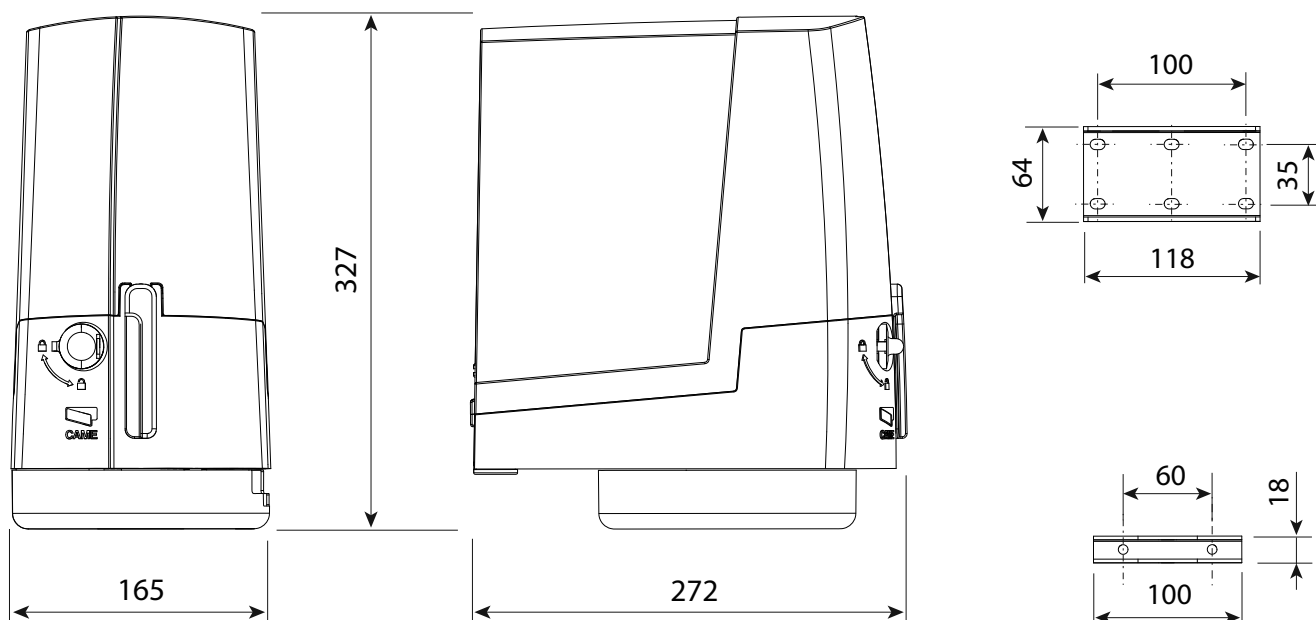
Модель	OPB001CB
Класс защиты (IP)	44
Напряжение электропитания (В, 50/60 Гц)	~230
Электропитание двигателя (В)	=24
Макс. потребляемый ток (А)	4
Потребляемая мощность в режиме ожидания (Вт)	7
Потребление с GP1 (Вт)	1,15
Макс. мощность (Вт)	140
Интенсивность использования (%)	50
Диапазон рабочих температур (°C)	-20 - +55
Класс изоляции	I
Время открывания на 90° (с)	19 - 25
Передаточное отношение (i)	1 / 1680
Толкающее усилие (Н)	150
Масса (кг)	10,5

Основные компоненты

1. Крышка
2. Защитная крышка платы
3. Плата EMC02
4. Задний кронштейн
5. Привод
6. Упоры рычага
7. Рычаг разблокировки
8. Замок
9. Суппорт основания
10. Кронштейн крепления платы управления
11. Плата блока управления
12. Защитная крышка рычага передачи
13. Рычаг прямой
14. Рычаг изогнутый
15. Передний кронштейн
16. Ключ трехгранный

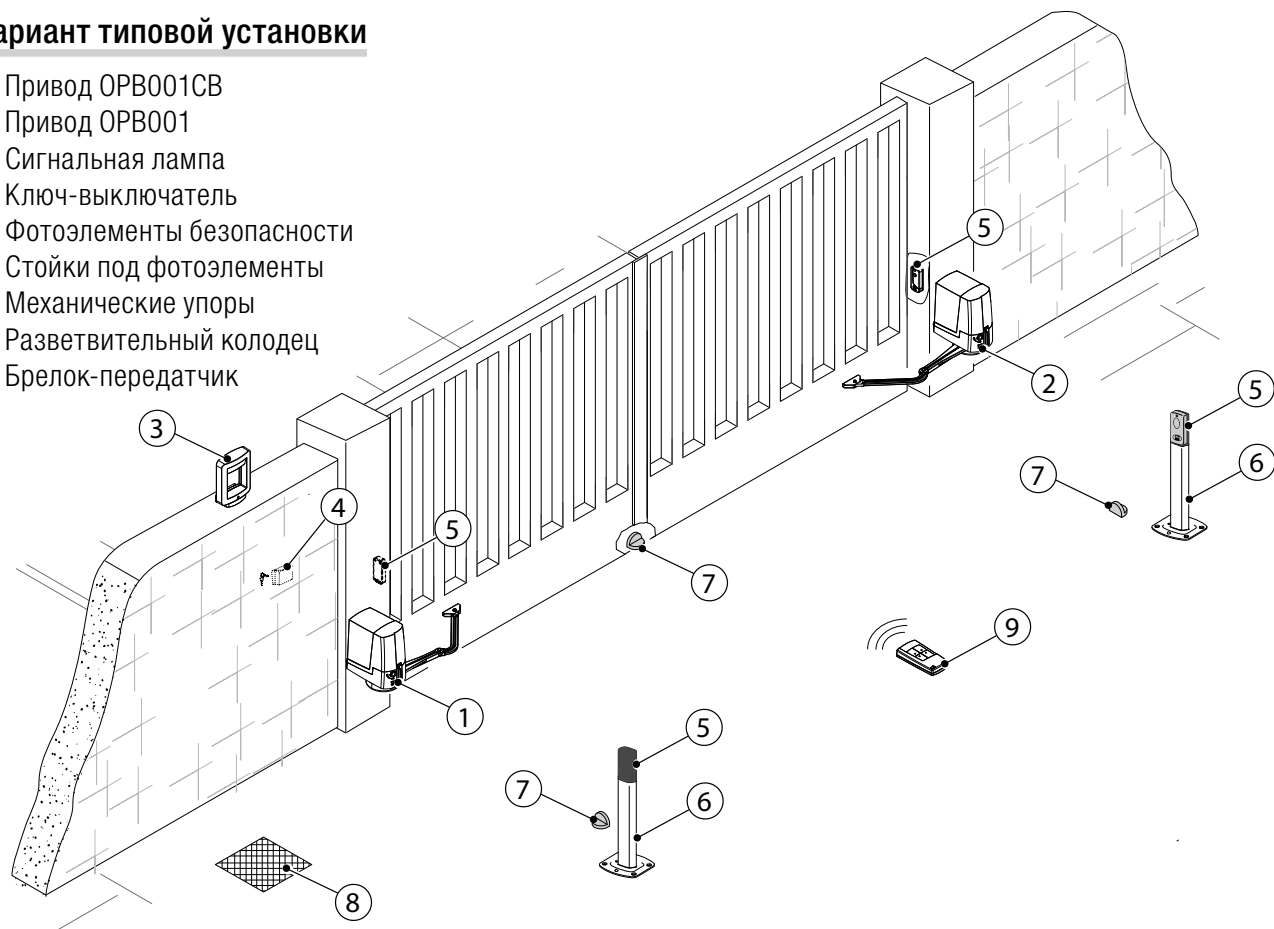


Габаритные и установочные размеры (мм)



Вариант типовой установки

1. Привод ОРВ001СВ
2. Привод ОРВ001
3. Сигнальная лампа
4. Ключ-выключатель
5. Фотоэлементы безопасности
6. Стойки под фотоэлементы
7. Механические упоры
8. Разветвительный колодец
9. Брелок-передатчик



ОБЩИЕ ИНСТРУКЦИИ ПО МОНТАЖУ

⚠ Монтаж должен производиться квалифицированным персоналом в полном соответствии с требованиями действующих норм безопасности.

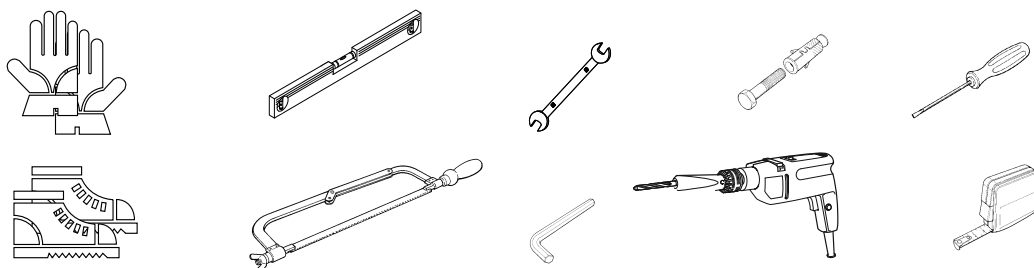
Предварительные проверки

⚠ Перед тем как приступить к монтажным работам, выполните следующее:

- Проверьте, чтобы конструкция ворот была достаточно прочной, петли находились в исправном состоянии, а между подвижными и неподвижными механизмами не было трения.
- Используйте прилагаемые механические упоры, если они не предусмотрены.
- Убедитесь в том, что место крепления привода защищено от возможных повреждений, а монтажная поверхность обладает достаточной прочностью.
- Для подключения к сети электропитания необходимо предусмотреть автоматический выключатель с расстоянием между контактами не менее 3 мм.
- ⚡ Убедитесь в том, чтобы между внутренними соединениями кабеля, обеспечивающими непрерывность контура безопасности, и другими токопроводящими частями была предусмотрена дополнительная изоляция.
- Приготовьте лотки и каналы для проводки кабеля, гарантирующие надежную защиту от механических повреждений.

Инструменты и материалы

Перед началом монтажных работ убедитесь в наличии всех необходимых инструментов и материалов, которые позволят произвести установку системы в полном соответствии с действующими нормами безопасности. На рисунке представлен минимальный набор инструментов, необходимых для проведения монтажных работ.



Тип и сечение кабелей

Подключение	Тип кабеля	Длина кабеля	
		1 < 15 м	15 < 30 м
Электропитание блока управления, ~230 В	H05RN-F	3G x 1,5 мм ²	3G x 2,5 мм ²
Электропитание двигателя/энкодера =24 В	FROR CEI 20-22 CEI EN 50267-2-1	3 x 1,5 мм ²	3 x 2,5 мм ²
Сигнальная лампа		2 x 0,5 мм ²	
Фотоэлементы (передатчики)		2 x 0,5 мм ²	
Фотоэлементы (приемники)		4 x 0,5 мм ²	
Устройства управления и безопасности		2 x 0,5 мм ²	
Антенна	RG58	макс. 10 м	
Came Remote Protocol (CRP)	UTP CAT5	макс. 1000 м	

Если длина кабеля отличается от приведенной в таблице, его сечение определяется на основании реального потребления тока подключенными устройствами и в соответствии с указаниями, содержащимися в нормативе CEI EN 60204-1.

Для последовательных подключений, предусматривающих большую нагрузку на тот же участок цепи, значения в таблице должны быть пересмотрены с учетом реальных показателей потребления и фактических расстояний. При подключении устройств, не рассматриваемых в данной инструкции, следует руководствоваться технической документацией на соответствующее изделие.

МОНТАЖ

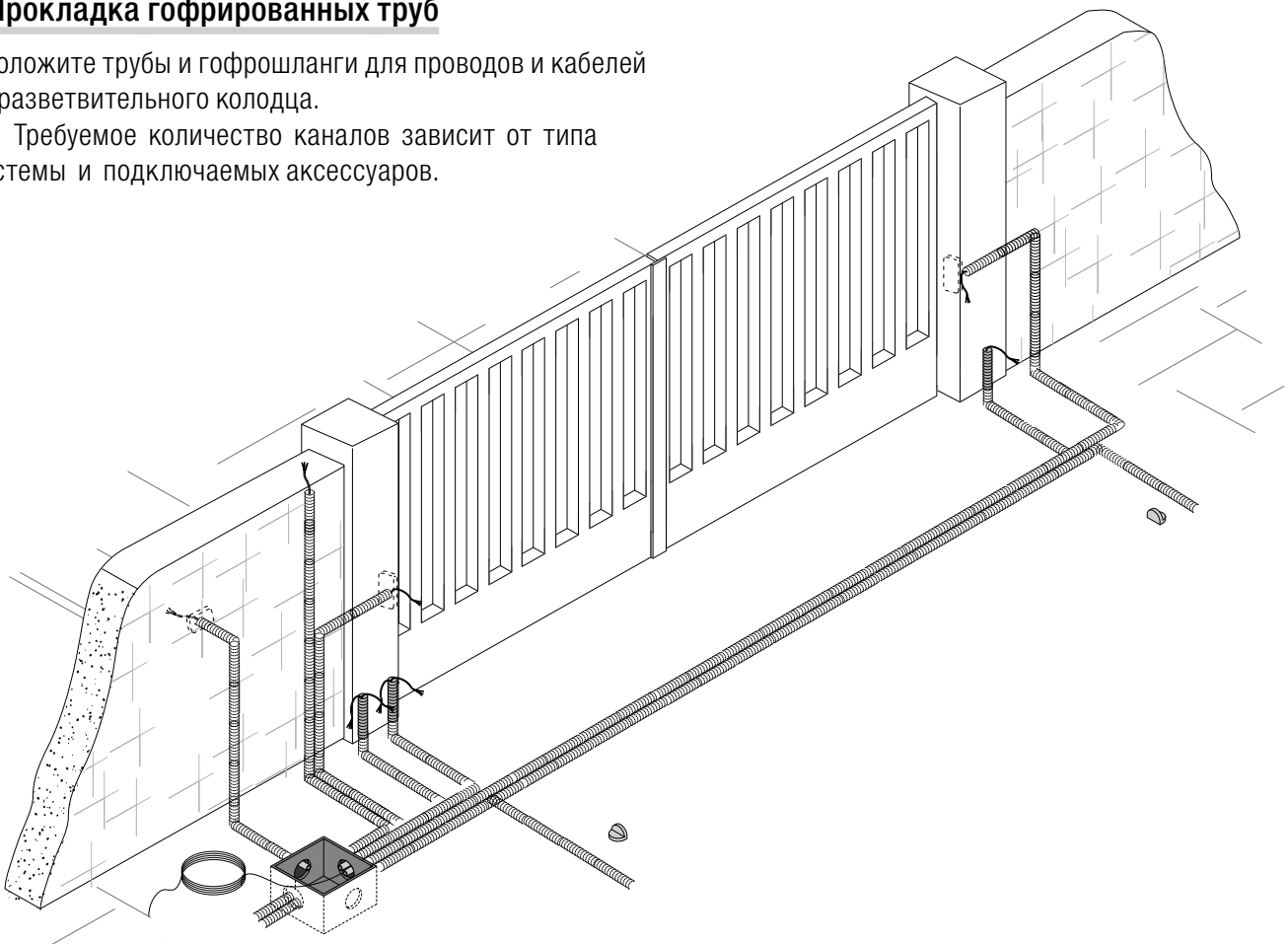
Приведенные ниже рисунки носят иллюстративный характер, так как пространство для крепления автоматики и дополнительных принадлежностей может меняться от случая к случаю. Таким образом, выбор наиболее подходящего решения должен осуществляться установщиком на месте.

Рисунки иллюстрируют схему монтажа левого привода. Монтаж правого привода выполняется симметрично.

Прокладка гофрированных труб

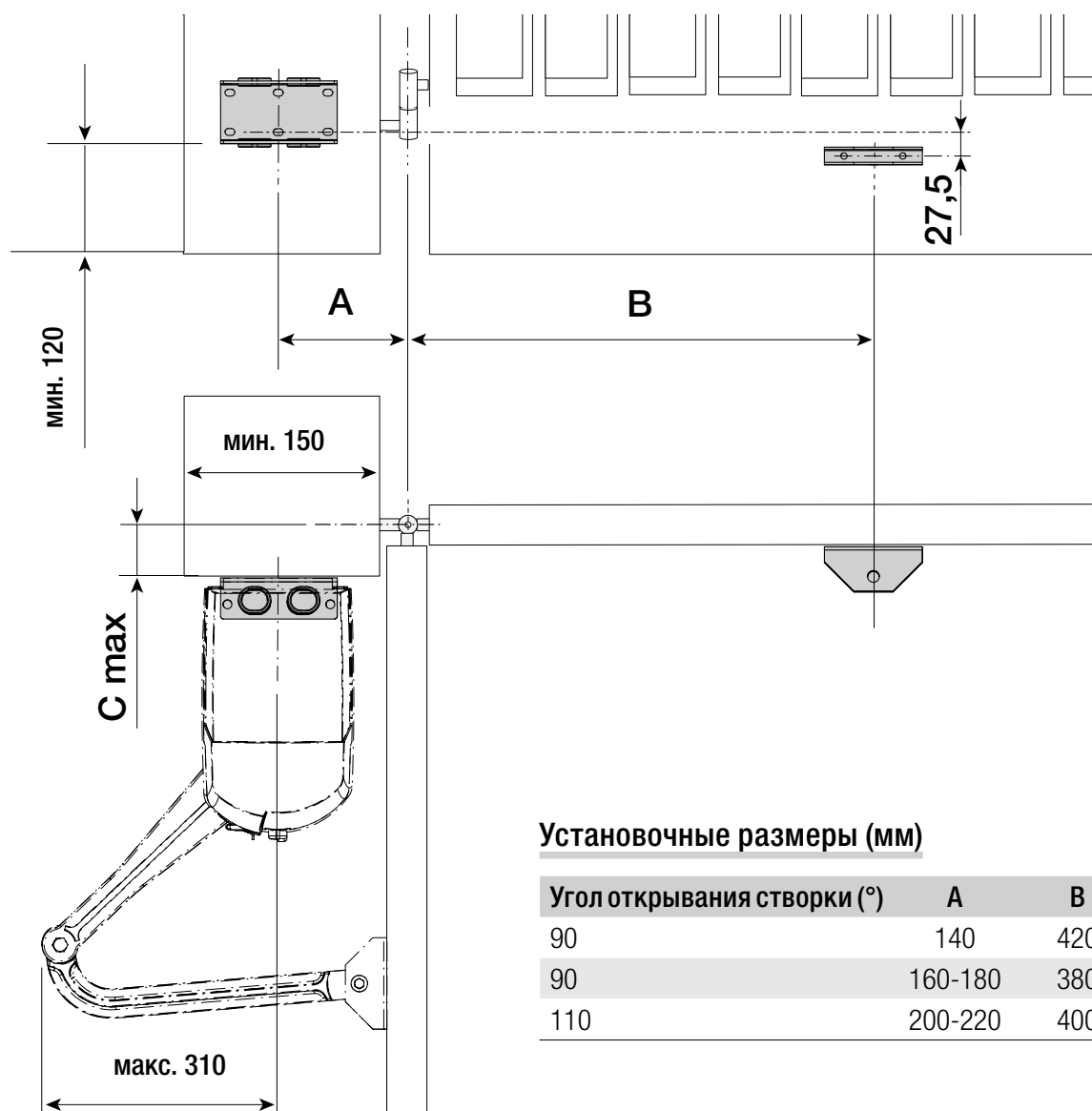
Проложите трубы и гофрошланги для проводов и кабелей от разветвительного колодца.

Требуемое количество каналов зависит от типа системы и подключаемых аксессуаров.



Монтаж кронштейнов

Определите место крепления переднего кронштейна и рассчитайте место крепления заднего кронштейна, соблюдая расстояния, указанные в таблице.

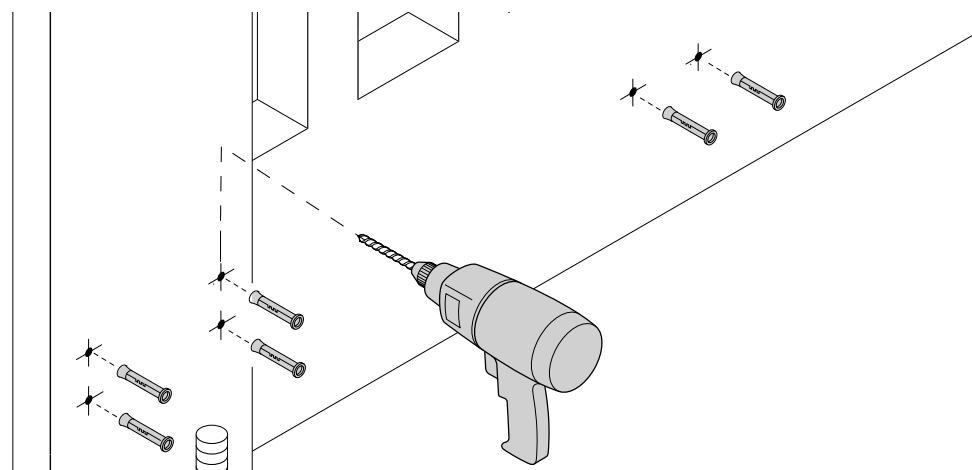


Установочные размеры (мм)

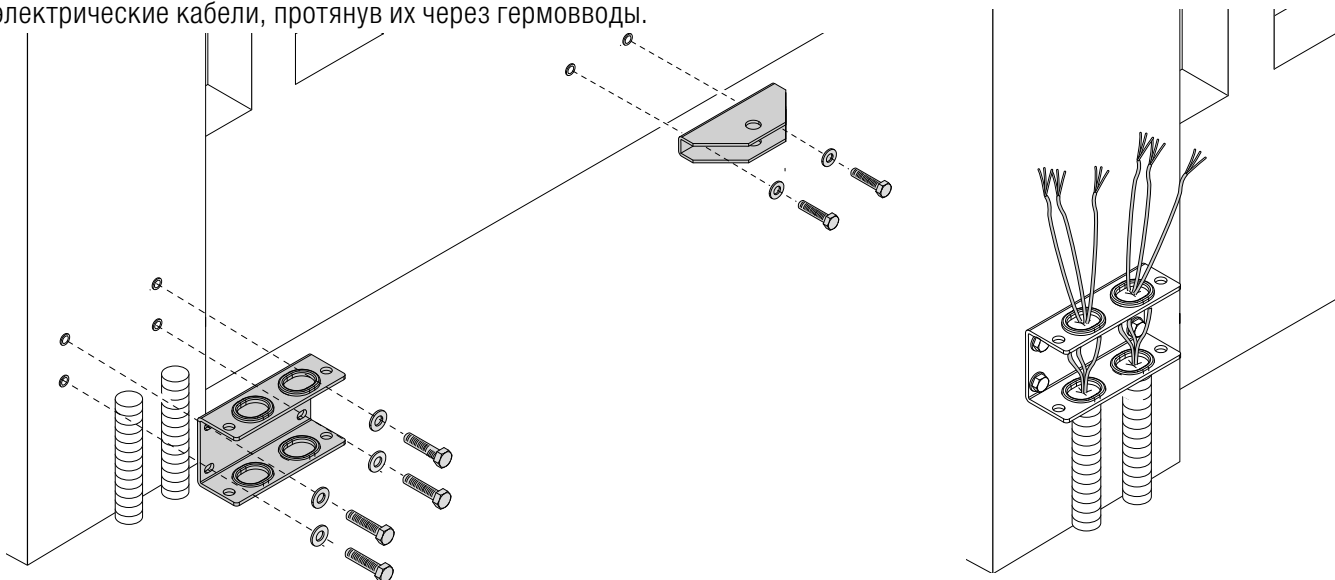
Угол открывания створки (°)	А	В	МАКС. С
90	140	420	150
90	160-180	380	150
110	200-220	400	50

Обозначьте места крепления переднего и заднего кронштейнов. Расстояние между отверстиями кронштейнов приведено в разделе "Габаритные размеры".

Просверлите крепежные отверстия, вставьте дюбели или используйте вкладыши, подходящие для крепления кронштейнов.



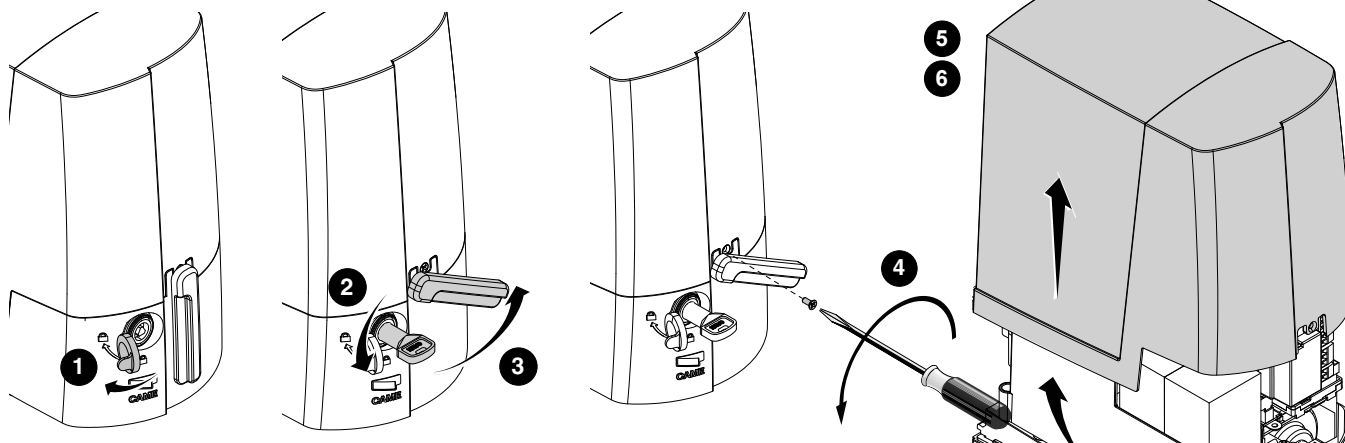
Зафиксируйте кронштейны с помощью соответствующих крепежных элементов. Подготовьте необходимые электрические кабели, протянув их через гермовводы.



Подготовка привода

Снимите крышку привода следующим образом:

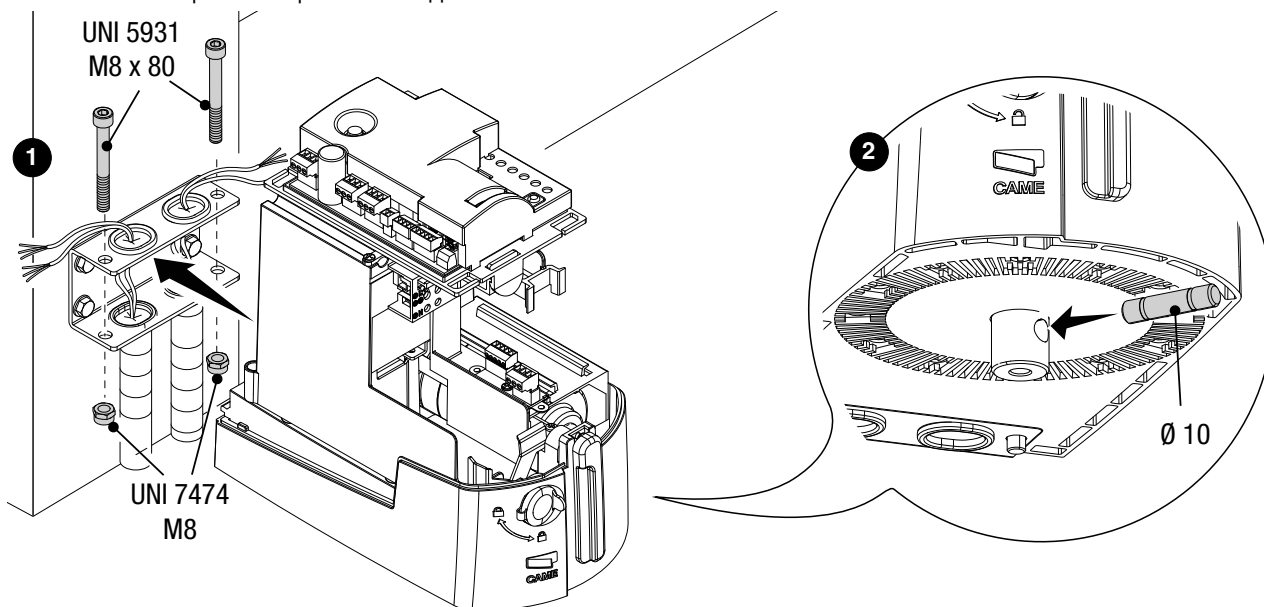
- откройте защитную заглушку замка **1**, вставьте трехгранный ключ и поверните его против часовой стрелки **2**;
- поверните рычаг разблокировки **3**;
- отверните винт крепления крышки привода **4**;
- снимите крышку, осторожно раздвинув ее с обеих сторон **5 6**.



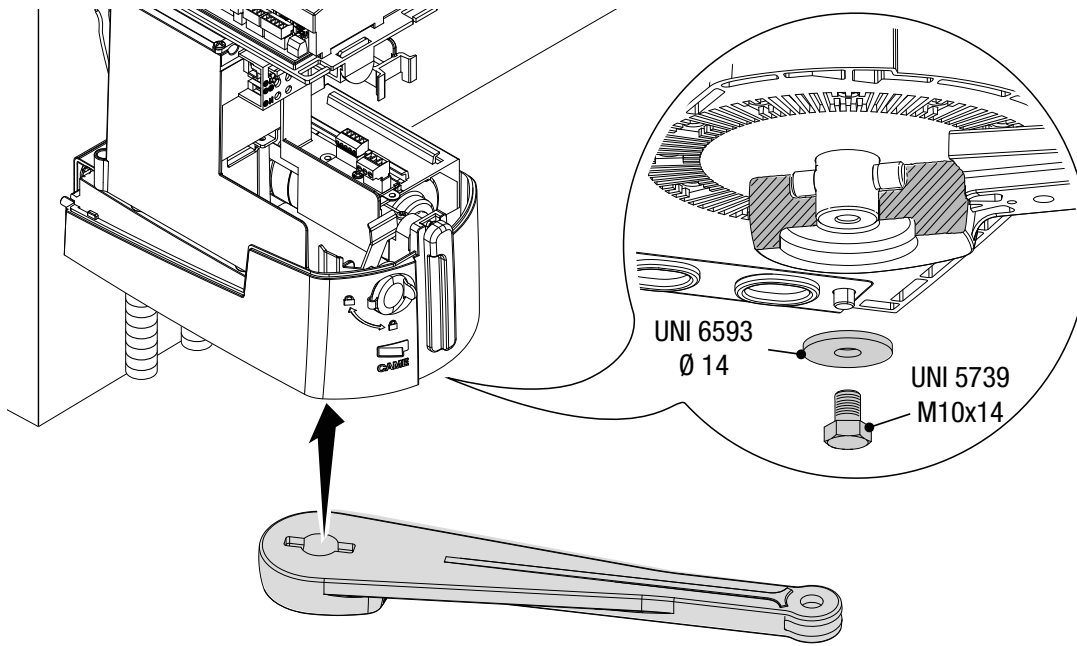
Монтаж привода

Установите привод в задний кронштейн и зафиксируйте его с помощью болтов и гаек **1**.

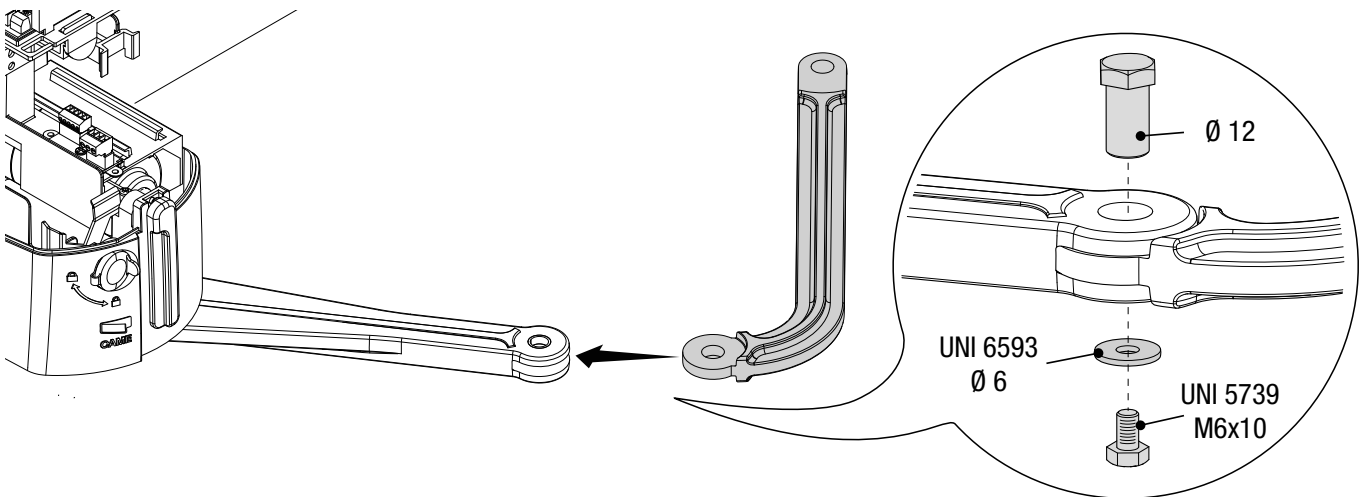
Вставьте штифт в отверстие выходного вала **2**.



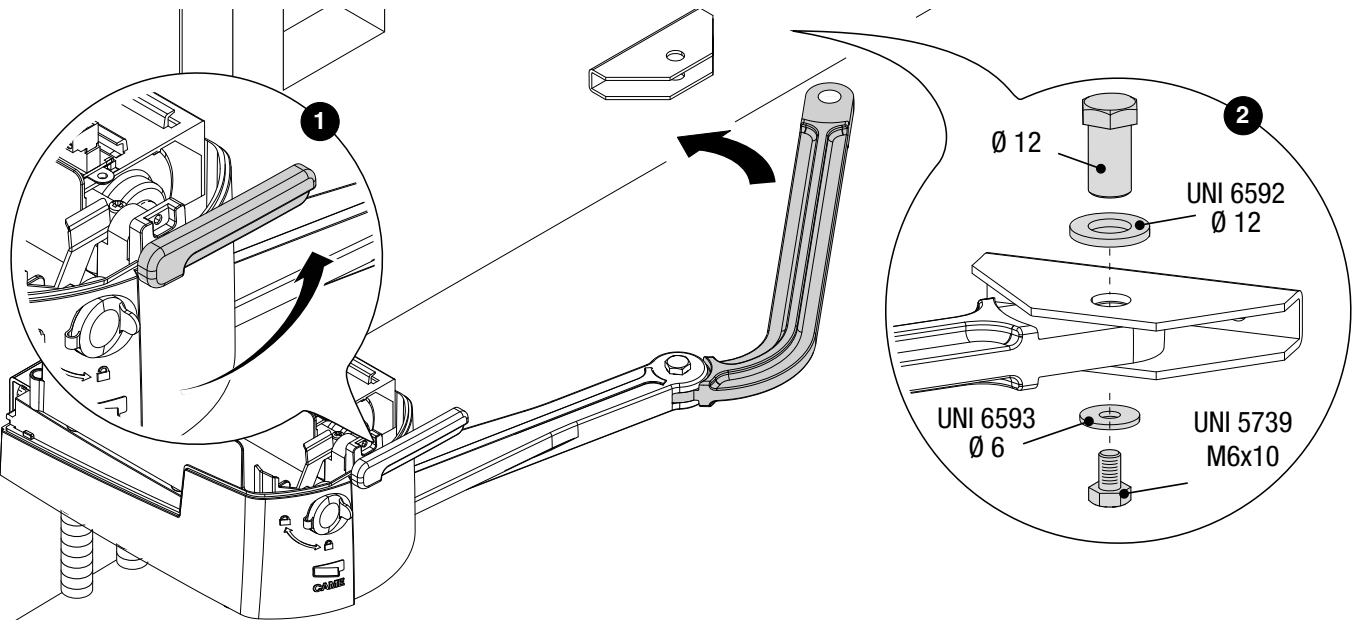
Прикрепите рычаг к выходному валу с помощью шайбы, и винта.



Прикрепите изогнутый рычаг к прямому рычагу с помощью стержня, винта и шайбы.



Разблокируйте привод **1**, прикрепите изогнутый рычаг к переднему кронштейну, как показано на рисунке **2**.



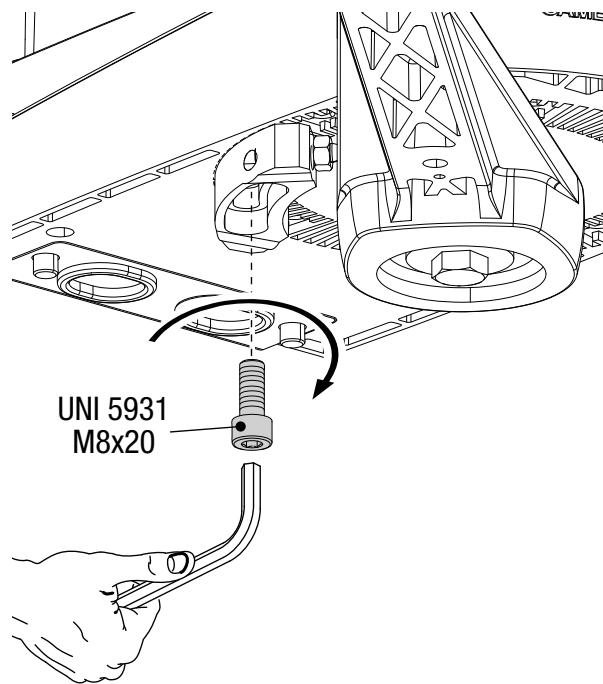
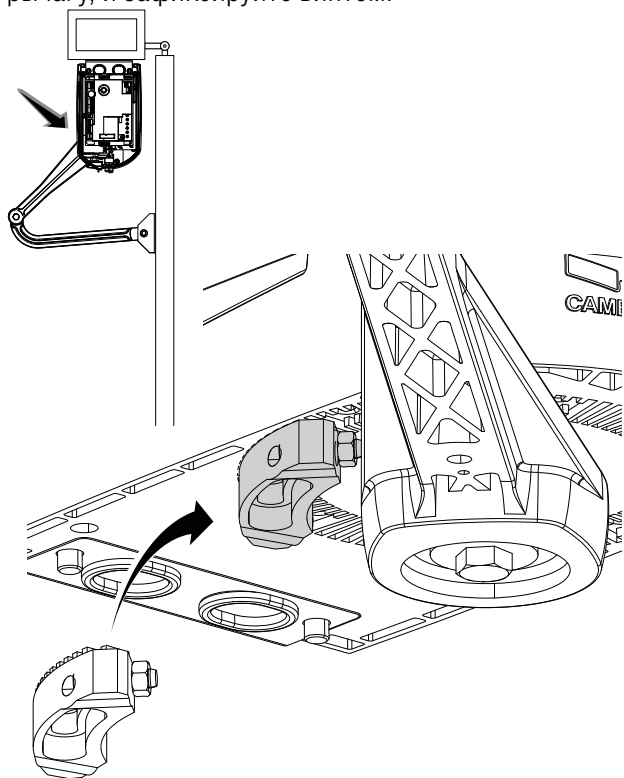
△ Внимание! Если в конструкции ворот механические упоры не предусмотрены, необходимо их обязательно установить на приводах.

Монтаж упоров рычага

Разблокируйте привод.

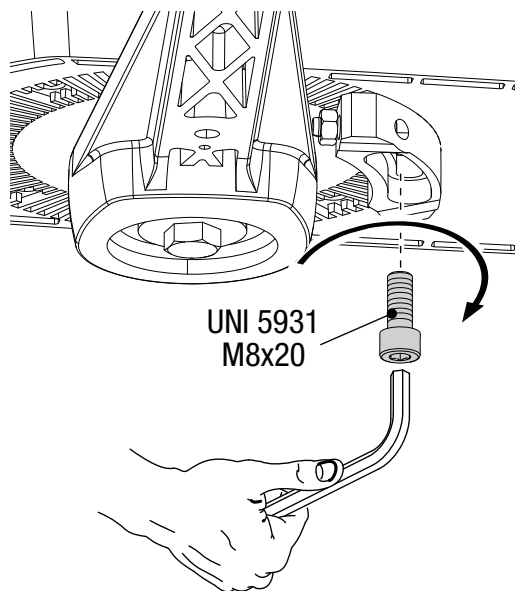
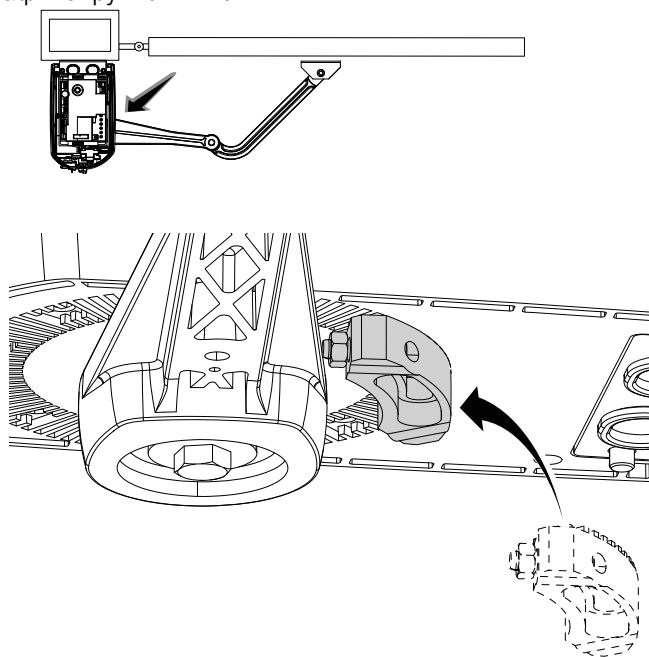
При открывании:

Полностью откройте створку. Установите упор рычага на открывание с нижней стороны основания, вплотную к рычагу, и зафиксируйте винтом.



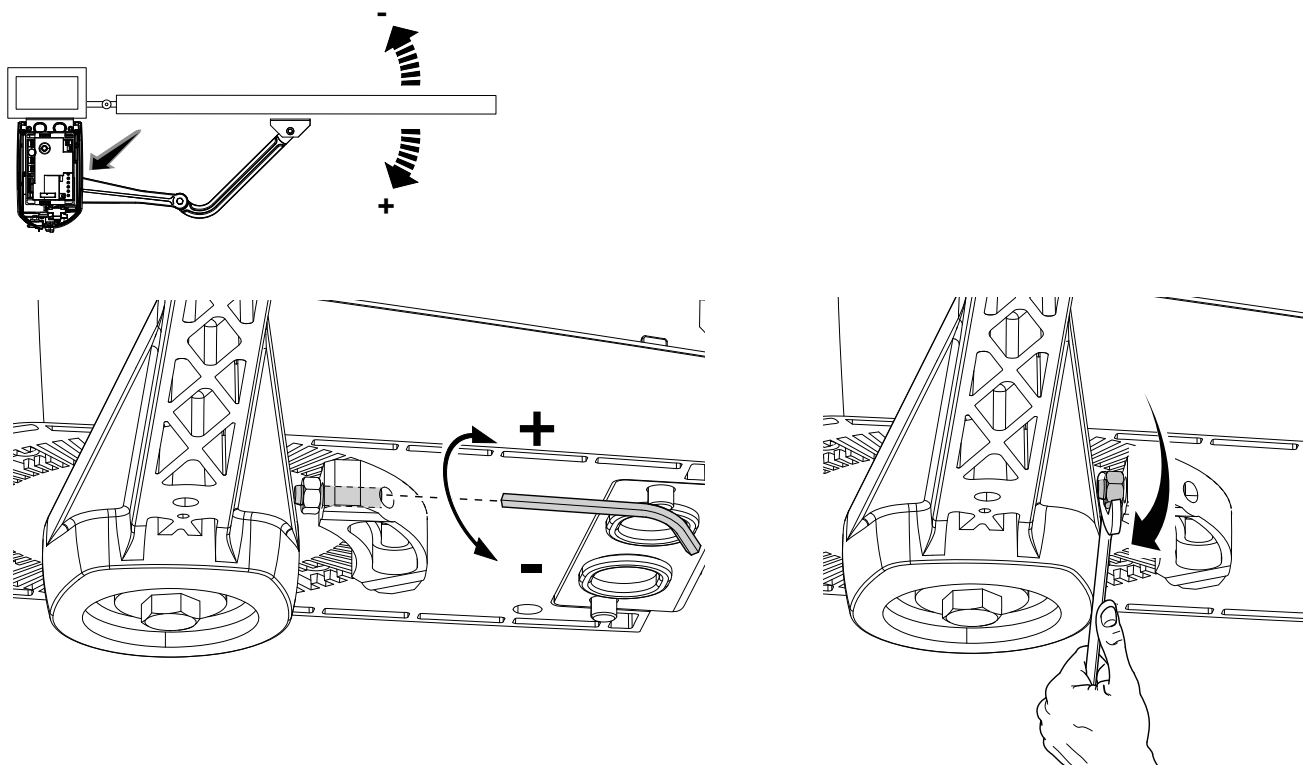
При закрывании:

Закройте створку. Установите упор рычага на закрывание вплотную к рычагу с противоположной стороны и зафиксируйте винтом.

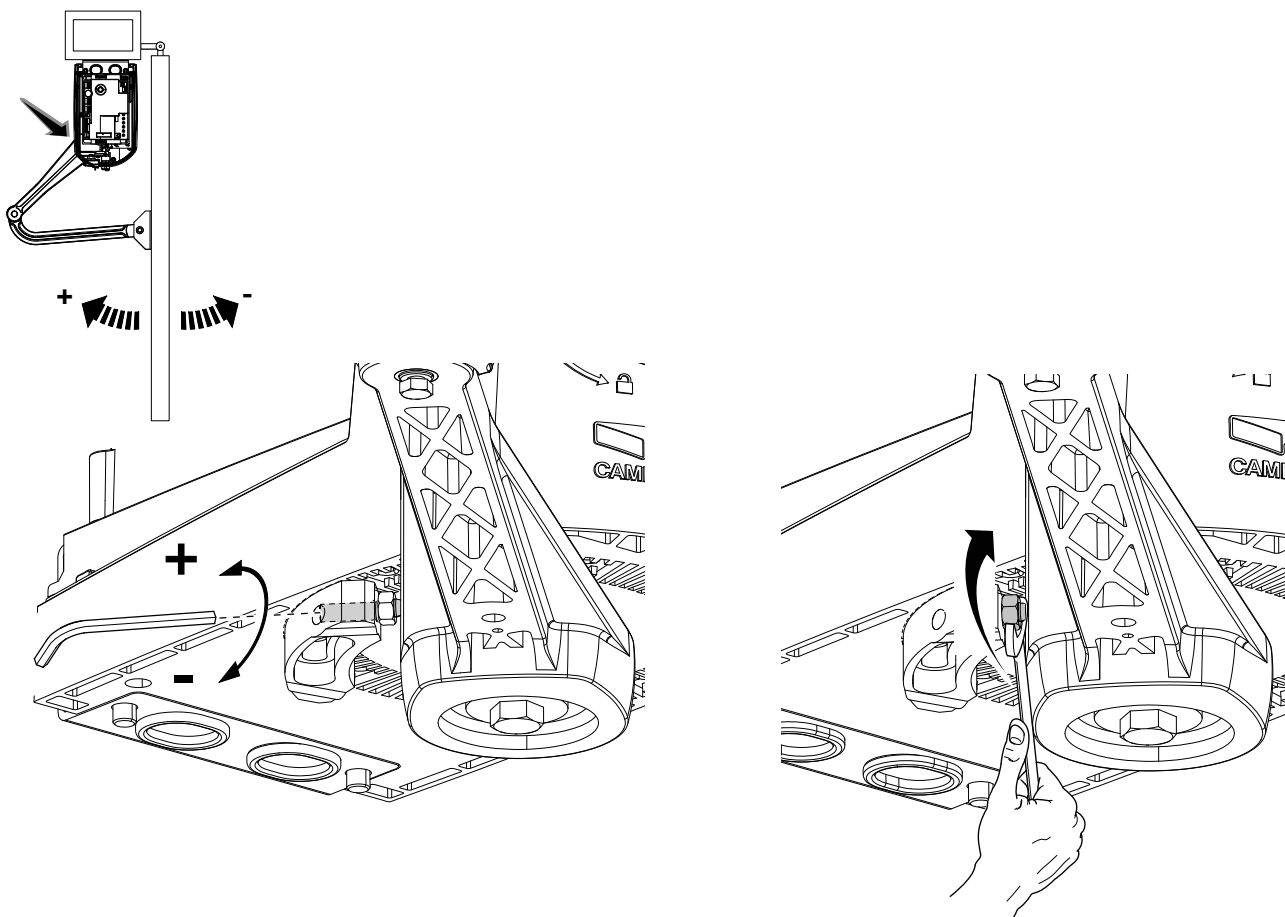


Регулировка конечных положений

Разблокировав привод и полностью закрыв створку ворот, отрегулируйте конечное положение закрывания, вращая регулировочный винт упора рычага по часовой стрелке или обратно. Зафиксируйте винт с помощью гайки.



Аналогичным образом отрегулируйте конечное положение открывания, вращая регулировочный винт другого упора рычага.



ЭЛЕКТРИЧЕСКИЕ ПОДКЛЮЧЕНИЯ И ПРОГРАММИРОВАНИЕ

⚠ **Перед началом работ по настройке, регулировке или ремонту блока управления отключите сетевое электропитание и/или отсоедините аккумулятор.**

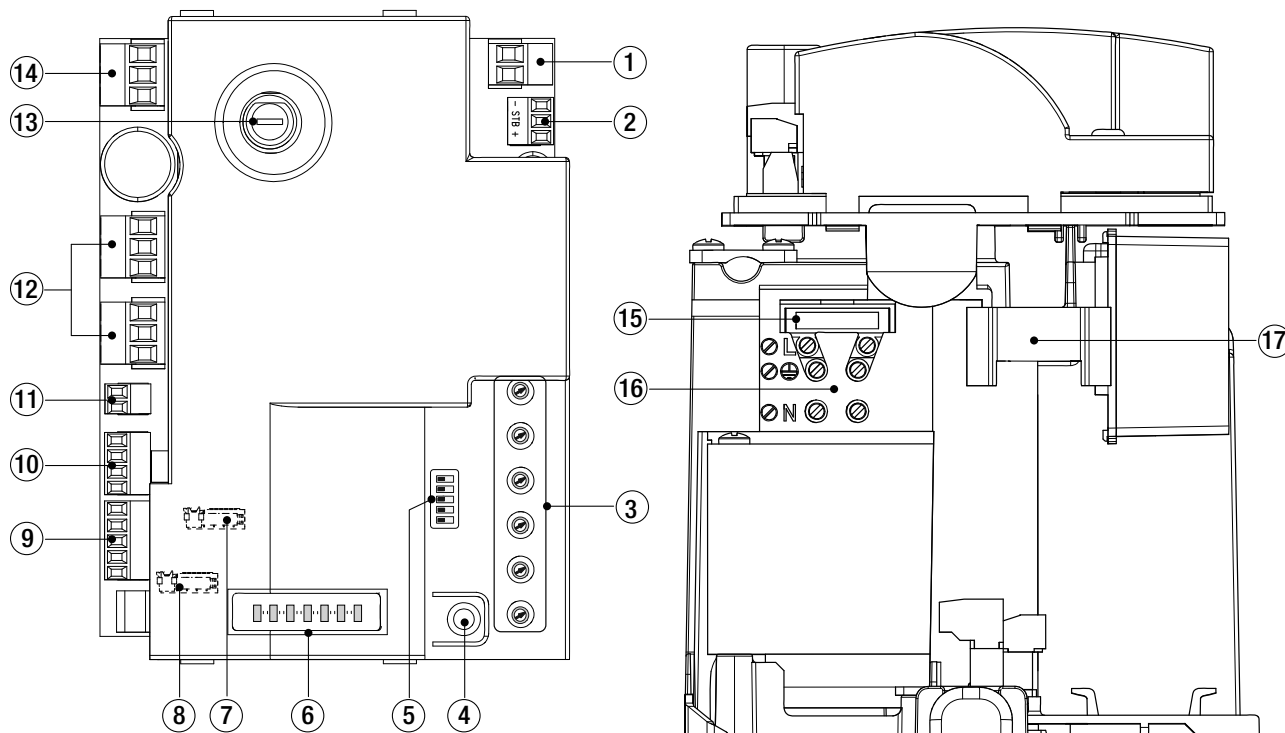
Все подключения защищены плавкими предохранителями.

ТАБЛИЦА ПРЕДОХРАНИТЕЛЕЙ

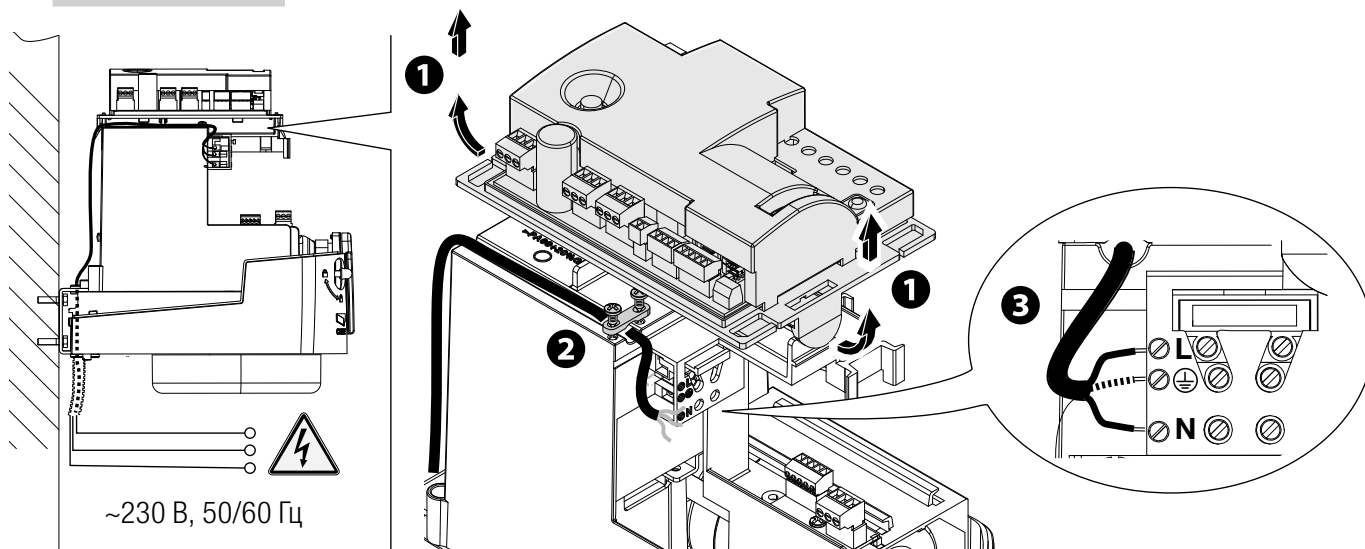
Входной предохранитель	1,6 А
Предохранитель аксессуаров / электронной платы	2 А

Основные компоненты

- | | |
|--|--|
| 1. Контакты подключения трансформатора | 11. Контакты подключения кодаборной клавиатуры |
| 2. Контакты подключения модуля Green Power | 12. Контакты подключения приводов |
| 3. Регулировки | 13. Предохранитель аксессуаров / электронной платы |
| 4. Кнопка программирования | 14. Контакты подключения сигнального устройства |
| 5. Микропереключатели | 15. Входной предохранитель |
| 6. Светодиодные индикаторы | 16. Контакты электропитания |
| 7. Разъем для платы R800 | 17. Размещение модуля GP1 |
| 8. Разъем для платы радиоприемника AF | |
| 9. Контакты подключения устройств безопасности | |
| 10. Контакты подключения устройств управления | |



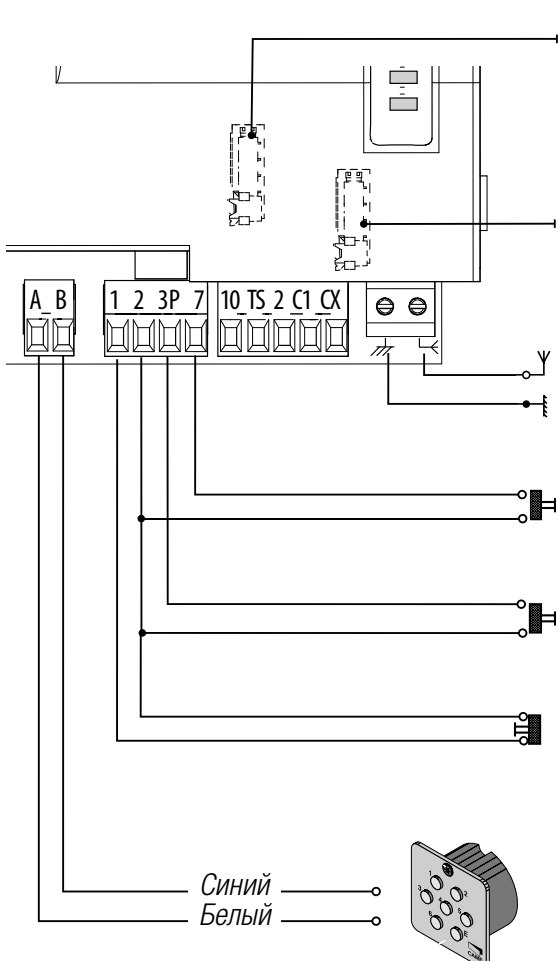
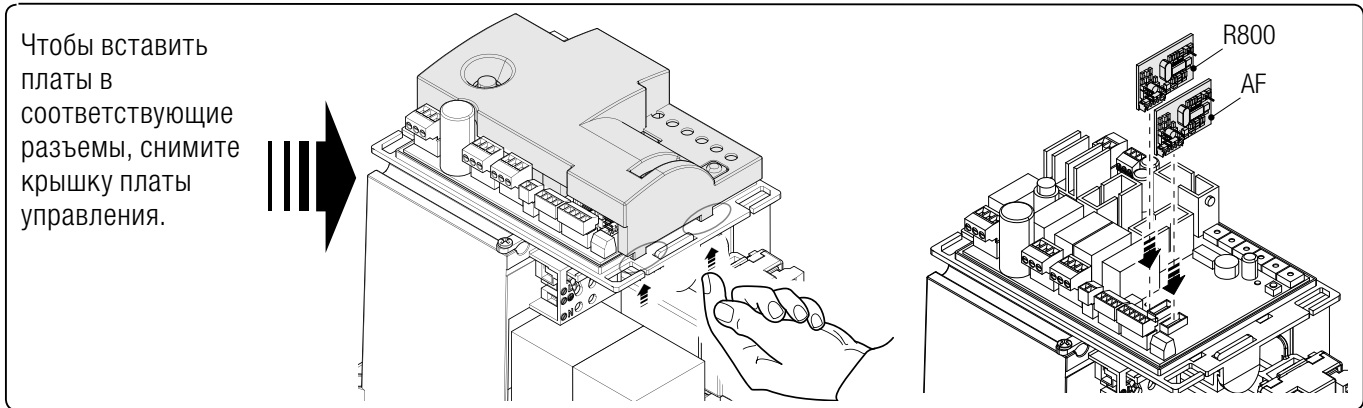
Электропитание





Устройства управления

⚠ Для обеспечения исправной работы перед тем как вставить плату (например: AF, R800), ОТКЛЮЧИТЕ ЭЛЕКТРОПИТАНИЕ и отсоедините аккумуляторы при их наличии.



Разъем под плату R800 (плата R800 необходима для использования кодонаборной клавиатуры)

Разъем под плату радиоприемника AF (AF868 или AF43S) для дистанционного управления

Антенна с кабелем RG58 для дистанционного управления.

Функция "ОТКРЫТЬ-ЗАКРЫТЬ-ИЗМЕНИТЬ НАПРАВЛЕНИЕ" (пошаговое управление) с помощью устройства управления (Н.О. контакты). В качестве альтернативы при программировании функций можно установить режим "ОТКРЫТЬ-СТОП-ЗАКРЫТЬ-СТОП" (последовательный режим).

Функция "ЧАСТИЧНОЕ ОТКРЫВАНИЕ/ПРОПУСК ПЕШЕХОДА" с помощью устройства управления (Н.О. контакты)

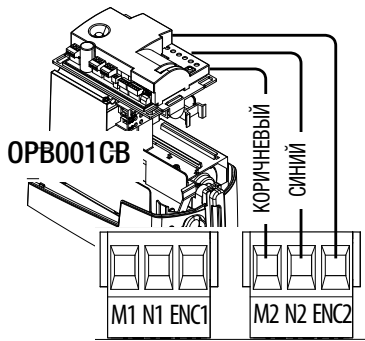
Кнопка "СТОП" (Н.З. контакты). Данная кнопка позволяет остановить движение ворот с последующим исключением цикла автоматического закрывания. Чтобы ворота возобновили движение, необходимо нажать соответствующую кнопку управления или брелока-передатчика.

Если нет подключений, отключите функцию при программировании.

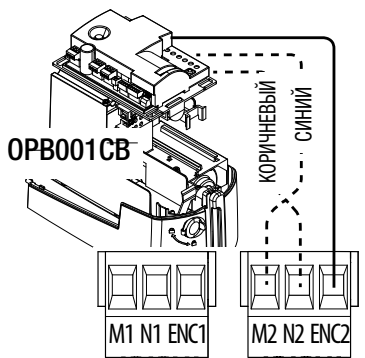
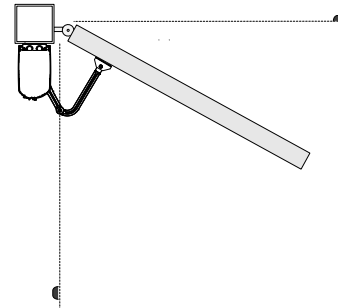
Кодонаборная клавиатура

Подключения приводов

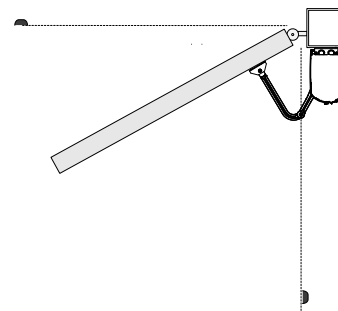
Для одностворчатых распашных ворот



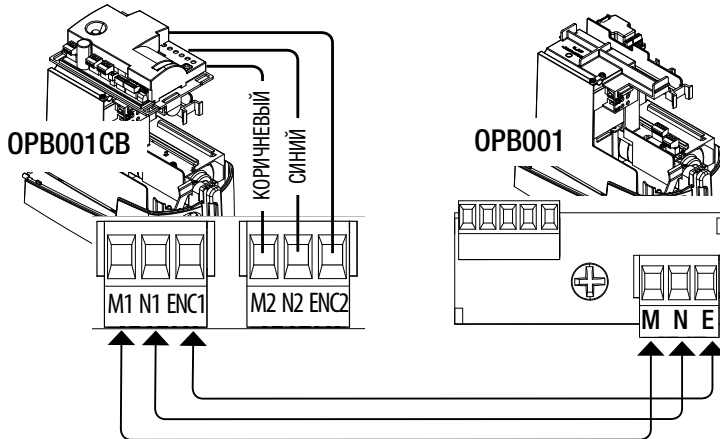
Привод установлен слева (вид изнутри).
(Подключение по умолчанию)



Привод установлен справа (вид изнутри).

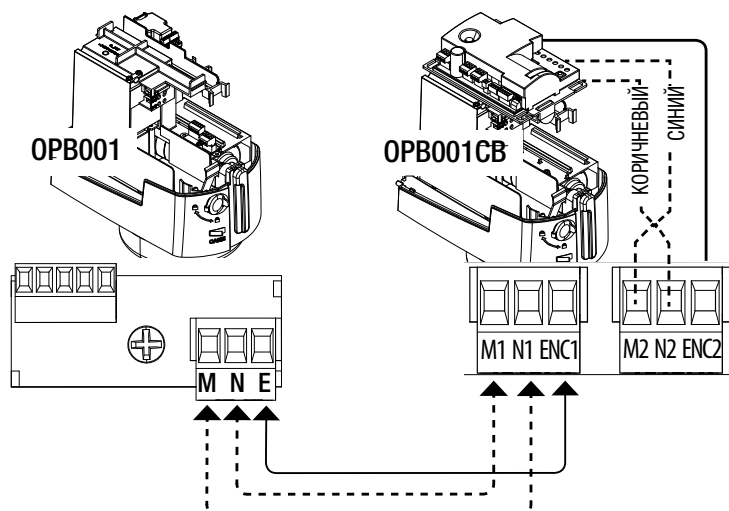
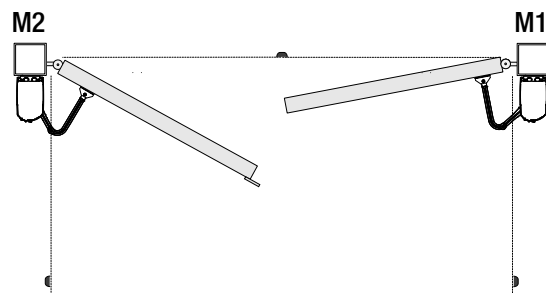


Для двустворчатых распашных ворот

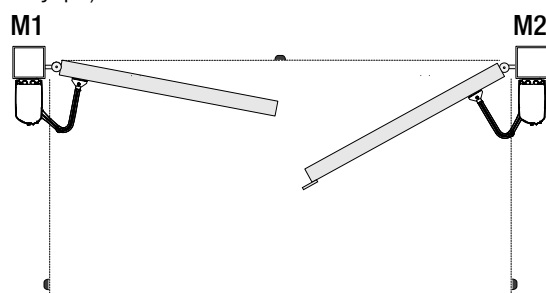


Автоматика (привод с блоком управления) установлена слева (задержка при закрывании), привод без блока управления установлен справа (вид изнутри).

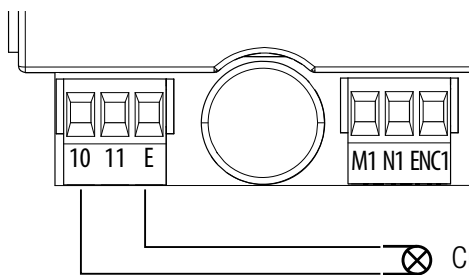
(Подключение по умолчанию)



Автоматика (привод с блоком управления) установлена справа (задержка при закрывании), привод без блока управления установлен слева (вид изнутри).

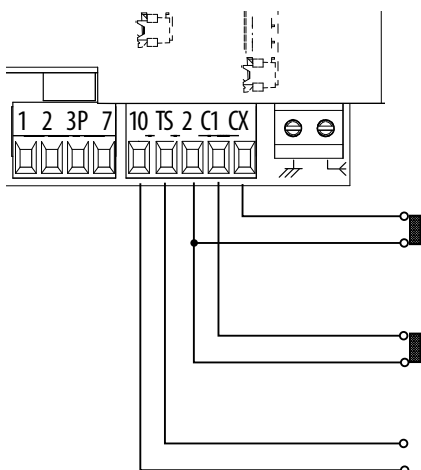


Устройства сигнализации



Сигнальная лампа (макс. нагрузка: ~24 В, 25 Вт).

Устройства безопасности



Подключение фотоэлементов для выполнения функции "Частичный стоп" или "Обнаружение препятствия" (Н.З. контакты), см. раздел "Программирование функций"

Подключение фотоэлементов для выполнения функции "Открытие в режиме закрывания" (Н.З. контакты), см. раздел "Программирование функций"

Подключение функции самодиагностики фотоэлементов безопасности

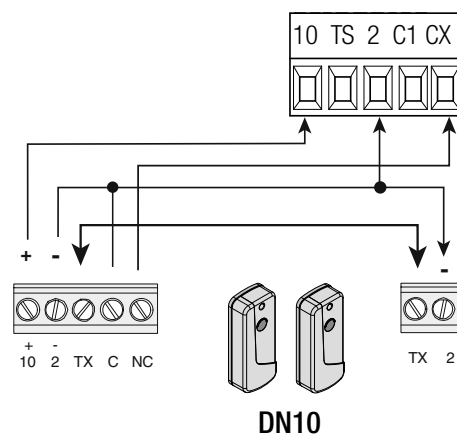
Фотоэлементы

Выполните настройку контакта CX (Н.З.), предназначенного для подключения устройств безопасности, например, фотоэлементов, соответствующих требованиям норматива EN 12978.

На этапе программирования функций контакт CX можно запрограммировать как:

- С3 "Частичный стоп": остановка ворот и начало отсчета времени автоматического закрывания (если эта функция была включена).
- С4 "Обнаружение препятствия": ворота останавливаются при обнаружении препятствия и возобновляют движение после его устранения.

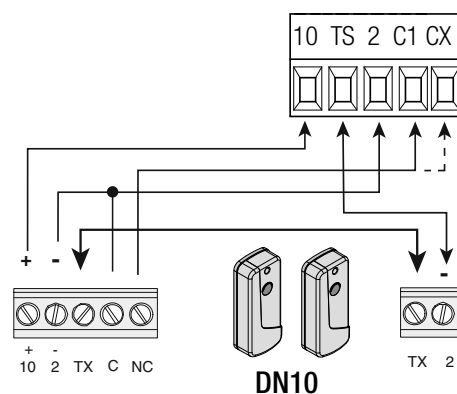
Если контакт CX не используется, отключите его при программировании.



Подключение функции самодиагностики фотоэлементов безопасности

При получении команды открыть или закрыть ворота, блок управления проверяет исправность фотоэлементов. При обнаружении неисправности в работе фотоэлементов любая команда управления воротами блокируется.

Функция включается при программировании.



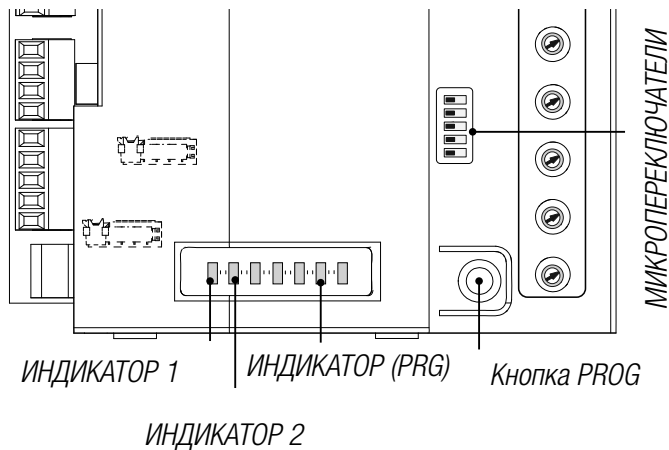
Программирование функций и режимов работы

⚠ Программирование можно выполнять, только когда автоматика остановлена.

По завершении программирования установите все DIP-переключатели в положение OFF.

📖 В памяти можно сохранить до 25 пользователей.

📖 Чтобы проверить, включена функция или нет, установите DIP-переключатель в положение, соответствующее функции, и проверьте, какой из светодиодных индикаторов мигает.
ИНДИКАТОР 1 - Функция отключена.
ИНДИКАТОР 2 - Функция включена.



📖 **ВАЖНО!** Рекомендуется начать процедуру программирования со следующих функций: "Модель привода", "Количество приводов", "СТОП" и "Автоматическое определение крайних положений".

МИКРОПЕРЕ- КЛЮЧАТЕЛЬ	Описание функций и режимов работы
	<p>Модель привода В соответствии с исходными настройками блок управления управляет приводами 0010PP001. Для управления приводами 0010PB001: установите DIP-переключатели, как показано на рисунке, и нажмите кнопку PROG на плате управления. Светодиодный индикатор загорится ровным светом, и зуммер подаст звуковой сигнал длительностью 1 с. Чтобы вернуться к исходным настройкам, снова нажмите кнопку PROG. Светодиодный индикатор начнет мигать, и зуммер подаст 2 звуковых сигнала.</p>
	<p>Количество приводов По умолчанию блок управления настроен на управление двумя приводами. Чтобы выбрать управление одним приводом: установите DIP-переключатели, как показано на рисунке, и нажмите кнопку PROG на плате управления. Светодиодный индикатор загорится ровным светом, и зуммер подаст звуковой сигнал длительностью 1 с. Чтобы вернуться к исходным настройкам, снова нажмите кнопку PROG. Светодиодный индикатор начнет мигать, и зуммер подаст 2 звуковых сигнала.</p>
	<p>"СТОП" с помощью кнопки (контакты 1-2) По умолчанию функция включена. Чтобы ее отключить: установите DIP-переключатели, как показано на рисунке, и нажмите кнопку PROG на плате управления. Светодиодный индикатор начнет мигать, и зуммер подаст 2 звуковых сигнала. Чтобы вернуться к исходным настройкам, снова нажмите кнопку PROG. Светодиодный индикатор загорится ровным светом, а зуммер подаст звуковой сигнал длительностью 1 с.</p>
	<p>Автоматическое определение крайних положений (см. соответствующий раздел) Установите DIP-переключатели, как показано на рисунке, и нажмите кнопку PROG на плате управления. Ворота выполнят цикл открывание-закрывание для определения крайних положений. Для определения точек начала замедления при открывании и закрывании, нажмите кнопку PROG в тот момент, когда створки окажутся в желаемом положении. Во время настройки светодиодный индикатор PRG будет мигать. По завершении зуммер подаст звуковой сигнал длительностью 1 с. Если процедуру не удалось завершить, светодиодный индикатор начнет быстро мигать и зуммер подаст звуковой сигнал 7 раз. Вы можете в любой момент прервать процедуру автоматического определения крайних положений, нажав кнопку "СТОП" (если она активирована).</p>
	<p>"Открывание в режиме закрывания" (контакты 2-С1) По умолчанию функция отключена. Для ее активации: установите DIP-переключатели, как показано на рисунке, и нажмите кнопку PROG на плате управления. Светодиодный индикатор загорится ровным светом, а зуммер подаст звуковой сигнал длительностью 1 с. Чтобы вернуться к исходным настройкам, снова нажмите кнопку PROG. Светодиодный индикатор начнет мигать, и зуммер подаст 2 звуковых сигнала.</p>
	<p>Активация контактов 2-СХ По умолчанию функция отключена. Для ее активации: установите DIP-переключатели, как показано на рисунке, и нажмите кнопку PROG на плате управления. Светодиодный индикатор загорится ровным светом, а зуммер подаст звуковой сигнал длительностью 1 с. Чтобы вернуться к исходным настройкам, снова нажмите кнопку PROG. Светодиодный индикатор начнет мигать, и зуммер подаст 2 звуковых сигнала.</p>
	<p>"Частичный стоп" или "Обнаружение препятствия" (контакты 2-СХ) По умолчанию установлена функция "Частичный стоп". Чтобы активировать "Обнаружение препятствия": установите DIP-переключатели, как показано на рисунке, и нажмите кнопку PROG на плате управления. Светодиодный индикатор загорится ровным светом, и зуммер подаст звуковой сигнал длительностью 1 с. Чтобы вернуться к исходным настройкам, снова нажмите кнопку PROG. Светодиодный индикатор начнет мигать, и зуммер подаст 2 звуковых сигнала.</p>



"ОТКРЫТЬ-ЗАКРЫТЬ-ИЗМЕНИТЬ НАПРАВЛЕНИЕ" или "ОТКРЫТЬ-СТОП-ЗАКРЫТЬ-СТОП" с помощью кнопки (контакты 2-7)

По умолчанию установлена функция "ОТКРЫТЬ-ЗАКРЫТЬ-ИЗМЕНИТЬ НАПРАВЛЕНИЕ".

Чтобы активировать "ОТКРЫТЬ-СТОП-ЗАКРЫТЬ-СТОП":

установите DIP-переключатели, как показано на рисунке, и нажмите кнопку PROG на плате управления. Светодиодный индикатор загорится ровным светом, а зуммер подаст звуковой сигнал длительностью 1 с.

Чтобы вернуться к исходным настройкам, снова нажмите кнопку PROG. Светодиодный индикатор начнет мигать, и зуммер подаст 2 звуковых сигнала.



"Частичное открывание" или "Пропуск пешехода" с помощью кнопки (контакты 2-3P)

По умолчанию функция установлена на опцию "Пропуск пешехода".

Чтобы выбрать "Частичное открывание":

установите DIP-переключатели, как показано на рисунке, и нажмите кнопку PROG на плате управления. Светодиодный индикатор загорится ровным светом, а зуммер подаст звуковой сигнал длительностью 1 с.

Чтобы вернуться к исходным настройкам, снова нажмите кнопку PROG. Светодиодный индикатор начнет мигать, и зуммер подаст 2 звуковых сигнала.



Обнаружение препятствия при остановленном приводе

По умолчанию функция включена.

Чтобы ее отключить:

установите DIP-переключатели, как показано на рисунке, и нажмите кнопку PROG на плате управления. Светодиодный индикатор начнет мигать, и зуммер подаст 2 звуковых сигнала.

Чтобы вернуться к исходным настройкам, снова нажмите кнопку PROG. Светодиодный индикатор загорится ровным светом, а зуммер подаст звуковой сигнал длительностью 1 с.



Энкодер

По умолчанию функция включена.

Чтобы ее отключить:

установите DIP-переключатели, как показано на рисунке, и нажмите кнопку PROG на плате управления. Светодиодный индикатор начнет мигать, и зуммер подаст 2 звуковых сигнала.

Чтобы вернуться к исходным настройкам, снова нажмите кнопку PROG. Светодиодный индикатор загорится ровным светом, а зуммер подаст звуковой сигнал длительностью 1 с.



Замедление по времени (энкодер отключен)

По умолчанию функция отключена.

Для ее активации:

установите DIP-переключатели, как показано на рисунке, и нажмите кнопку PROG на плате управления. Светодиодный индикатор загорится ровным светом, а зуммер подаст звуковой сигнал длительностью 1 с.

Чтобы вернуться к исходным настройкам, снова нажмите кнопку PROG. Светодиодный индикатор начнет мигать, и зуммер подаст 2 звуковых сигнала.



Автоматическое закрывание

По умолчанию функция отключена.

Для ее активации:

установите DIP-переключатели, как показано на рисунке, и нажмите кнопку PROG на плате управления. Светодиодный индикатор загорится ровным светом, а зуммер подаст звуковой сигнал длительностью 1 с.

Чтобы вернуться к исходным настройкам, снова нажмите кнопку PROG. Светодиодный индикатор начнет мигать, и зуммер подаст 2 звуковых сигнала.

Время ожидания автоматического закрывания с момента достижения створками крайнего положения открывания устанавливается с помощью регулировки А.С.Т.

△ Функция автоматического закрывания ворот не работает при срабатывании устройств безопасности в результате обнаружения препятствия, после нажатия кнопки "Стоп" или при временном отключении электропитания.



Автоматическое закрывание после частичного открывания или открывания для прохода пешеходов

По умолчанию функция отключена.

Для ее активации:

установите DIP-переключатели, как показано на рисунке, и нажмите кнопку PROG на плате управления. Светодиодный индикатор PRG загорится ровным светом, и зуммер подаст звуковой сигнал длительностью 1 с.

Чтобы вернуться к исходным настройкам, снова нажмите кнопку PROG. Светодиодный индикатор начнет мигать, и зуммер подаст 2 звуковых сигнала.

△ Время ожидания перед автоматическим закрыванием составляет 10 секунд.



Предварительное включение сигнальной лампы (время предварительного включения: 5 с)

По умолчанию функция отключена.

Для ее активации:

установите DIP-переключатели, как показано на рисунке, и нажмите PROG на плате управления. Светодиодный индикатор PRG загорится ровным светом, и зуммер подаст звуковой сигнал длительностью 1 с.

Чтобы вернуться к исходным настройкам, снова нажмите кнопку PROG. Светодиодный индикатор начнет мигать, и зуммер подаст 2 звуковых сигнала.



Дождим при закрывании

По умолчанию функция отключена.

Для ее активации:

установите DIP-переключатели, как показано на рисунке, и нажмите PROG на плате управления. Светодиодный индикатор PRG загорится ровным светом, и зуммер подаст звуковой сигнал длительностью 1 с.

Чтобы вернуться к исходным настройкам, снова нажмите кнопку PROG. Светодиодный индикатор начнет мигать, и зуммер подаст 2 звуковых сигнала.

Сохранение значений регулировок

С помощью регулировок установите время автоматического закрывания (А.С.Т.), точки начала замедления при открывании и закрывании, время задержки второго привода при закрывании, скорость движения, скорость замедления (SP.SLOW) и чувствительность (SENS.).

Для сохранения настроенных значений:

установите DIP-переключатели, как показано на рисунке, и нажмите кнопку PROG на плате управления. Светодиодный индикатор PRG загорится ровным светом, и зуммер подаст звуковой сигнал длительностью 1 с.



Подключение функции самодиагностики фотоэлементов безопасности (Тестирование устройств)

По умолчанию функция отключена.

Для ее активации:

Установите DIP-переключатели, как показано на рисунке, и нажмите кнопку PROG на плате управления. Светодиодный индикатор загорится ровным светом, а зуммер подаст звуковой сигнал длительностью 1 с. Чтобы вернуться к исходным настройкам, снова нажмите кнопку PROG. Светодиодный индикатор начнет мигать, и зуммер подаст 2 звуковых сигнала.



"Присутствие оператора" с помощью кнопки

По умолчанию функция отключена.

Для ее активации:

установите DIP-переключатели, как показано на рисунке, и нажмите кнопку PROG на плате управления. Светодиодный индикатор загорится ровным светом, а зуммер подаст звуковой сигнал длительностью 1 с. Чтобы вернуться к исходным настройкам, снова нажмите кнопку PROG. Светодиодный индикатор начнет мигать, и зуммер подаст 2 звуковых сигнала.



△ Открывание и закрывание ворот осуществляются при постоянном нажатии кнопки управления. Кнопка открывания подключена к контакту 2-3P (Н.О. контакт), кнопка закрывания подключена к контакту 2-7 (Н.О. контакт).

При этом все другие устройства управления, включая брелоки-передатчики, заблокированы.

Частичное открывание

установите DIP-переключатели, как показано на рисунке, нажмите кнопку PROG и удерживайте ее в течение 1 с. Светодиодный индикатор PRG начнет мигать. В течение 20 с введите код с помощью кодонaborной клавиатуры или нажмите кнопку брелока-передатчика, который необходимо сохранить. После запоминания брелока-передатчика включится светодиодный индикатор PRG, а зуммер подаст звуковой сигнал длительностью 1 с.

Если брелок-передатчик уже был сохранен в памяти или было превышено максимальное количество зарегистрированных пользователей, светодиодный индикатор начнет быстро мигать, а зуммер подаст звуковой сигнал 7 раз.



Только открыть

Установите DIP-переключатели, как показано на рисунке, нажмите кнопку PROG и удерживайте ее в течение 1 с. Светодиодный индикатор PRG начнет мигать. В течение 20 с введите код с помощью кодонaborной клавиатуры или нажмите кнопку брелока-передатчика, который необходимо сохранить. После запоминания светодиодный индикатор PRG загорится ровным светом, а зуммер подаст звуковой сигнал длительностью 1 с.

Если брелок-передатчик уже был сохранен в памяти или было превышено максимальное количество зарегистрированных пользователей, светодиодный индикатор начнет быстро мигать, а зуммер подаст звуковой сигнал 7 раз.



ОТКРЫТЬ-ЗАКРЫТЬ-ИЗМЕНИТЬ НАПРАВЛЕНИЕ

Установите DIP-переключатели, как показано на рисунке, нажмите кнопку PROG и удерживайте ее в течение 1 с. Светодиодный индикатор PRG начнет мигать. В течение 20 с введите код с помощью кодонaborной клавиатуры или нажмите кнопку брелока-передатчика, который необходимо сохранить. После запоминания светодиодный индикатор PRG загорится ровным светом, а зуммер подаст звуковой сигнал длительностью 1 с.

Если код уже был сохранен в памяти или было превышено максимальное количество зарегистрированных пользователей, светодиодный индикатор начнет быстро мигать, а зуммер подаст звуковой сигнал 7 раз.



ОТКРЫТЬ-СТОП-ЗАКРЫТЬ-СТОП

Установите DIP-переключатели, как показано на рисунке, нажмите кнопку PROG и удерживайте ее в течение 1 с. Светодиодный индикатор PRG начнет мигать. В течение 20 с введите код с помощью кодонaborной клавиатуры или нажмите кнопку брелока-передатчика, который необходимо сохранить. После запоминания светодиодный индикатор PRG загорится ровным светом, а зуммер подаст звуковой сигнал длительностью 1 с.

Если код уже был сохранен в памяти или было превышено максимальное количество зарегистрированных пользователей, светодиодный индикатор начнет быстро мигать, а зуммер подаст звуковой сигнал 7 раз.



Удаление всех пользователей из памяти

Установите DIP-переключатели, как показано на рисунке, нажмите кнопку PROG и удерживайте ее в течение 5 с. По завершении удаления данных светодиодный индикатор PRG загорится ровным светом, а зуммер подаст звуковой сигнал длительностью 1 с.



Сброс параметров

Установите DIP-переключатели, как показано на рисунке, нажмите кнопку PROG и удерживайте ее в течение 5 с. По завершении удаления данных светодиодный индикатор PRG загорится ровным светом, а зуммер подаст звуковой сигнал длительностью 1 с.

С помощью данной функции можно восстановить настройки по умолчанию.



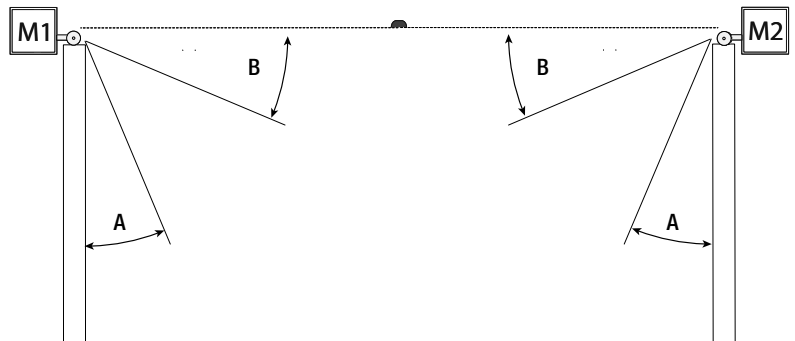
Автоматическое определение крайних положений

С активированным энкодером (настройка по умолчанию)

Следуйте указаниям по программированию функции автоматического определения крайних положений. Ворота выполняют цикл открывания - закрывания для определения точек начала замедления и крайних положений.

A = 25 % хода на замедленной скорости при открывании.

B = 25 % хода на замедленной скорости при закрывании.

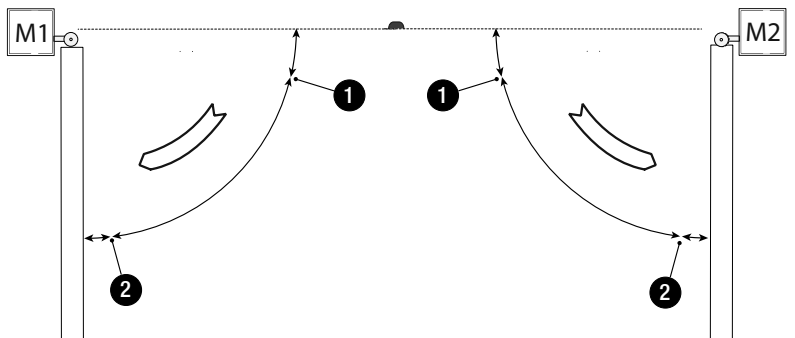


Для изменения точек начала замедления при открывании и закрывании:

- во время открывания створки вторым приводом (M2), нажмите кнопку PROG в тот момент, когда створка окажется в желаемой точке начала замедления при закрывании ①;

- снова нажмите кнопку PROG, чтобы определить точку начала замедления при открывании ②.

Повторите операцию и для M1.



С функцией замедления по времени

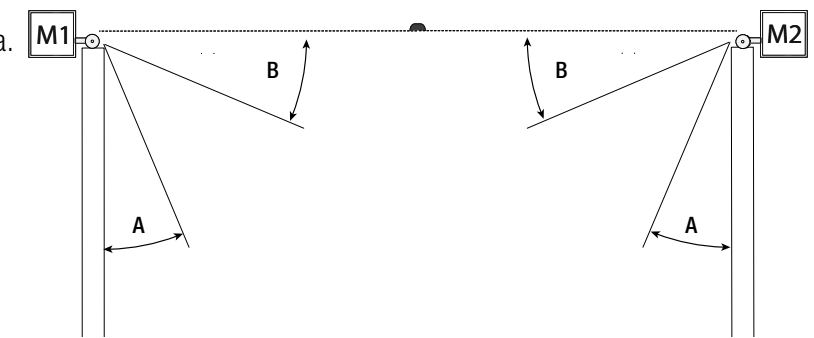
Отключите функцию энкодера, выберите функцию замедления по времени и сохраните в памяти максимальное значение времени работы привода (+).

Следуйте указаниям по программированию функции автоматического определения хода.

Ворота выполняют цикл открывания - закрывания для определения точек начала замедления и крайних положений.

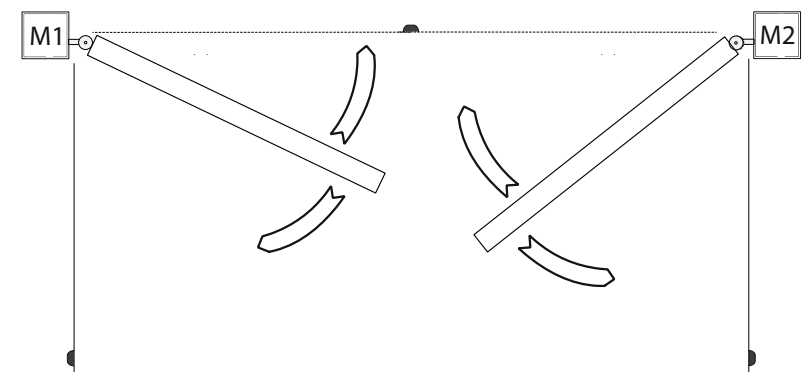
A = 25 % времени работы привода на замедленной скорости при открывании.

B = 25 % времени работы привода на замедленной скорости при закрывании.

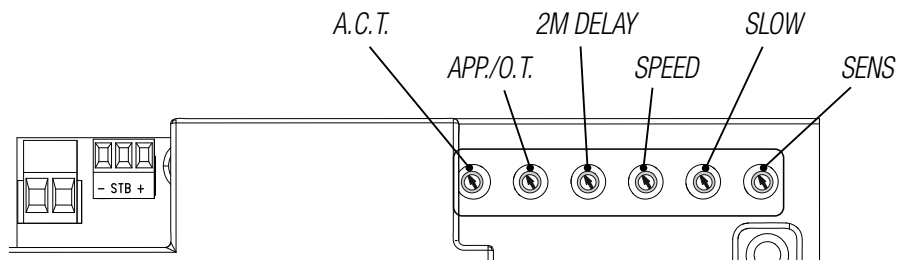
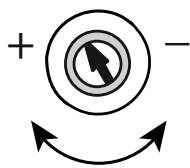


При отключенных функциях энкодера и замедления по времени

Если отключены обе функции, "Энкодер" и "Замедление по времени", то створки будут двигаться на постоянной скорости 50 % от максимального значения.



Регулировки

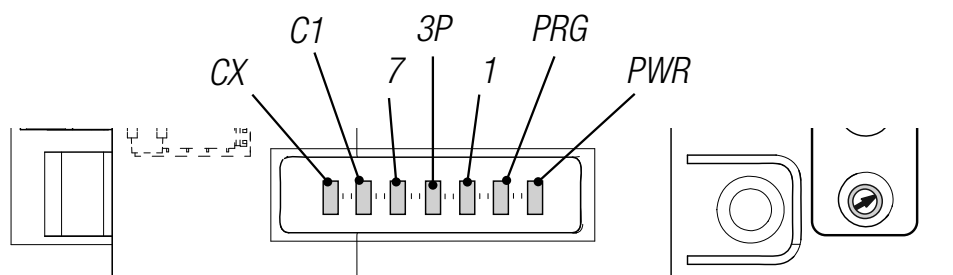


Регулировка Описание функций и режима работы

A.C.T.	Время автоматического закрытия Регулирует время ожидания ворот в открытом положении. По истечении заданного времени происходит автоматическое закрытие. Время ожидания может составлять от 1 до 180 секунд.
APP./O.T.	Точка начала замедления (при включенном энкодере) или время работы привода (при отключенном энкодере) Регулирует начальную точку торможения приводов при открывании и закрывании. Начальная точка торможения выражена в процентном отношении участка ко всей траектории движения створки. Если энкодер отключен, можно отрегулировать время работы привода в диапазоне от 5 до 120 секунд.
2M DELAY	Задержка привода M2 при закрывании После команды закрыть ворота или при автоматическом закрывании створка, управляемая приводом M2, начинает двигаться с определенной задержкой по сравнению со створкой, управляемой приводом M1; время задержки регулируется в диапазоне от 3 до 25 секунд.
SPEED	Скорость движения Регулирует скорость створок ворот в режиме движения. Диапазон регулировки: от 30% (-) до 100% (+). Если функции энкодера и замедления по времени отключены, максимальная скорость может составлять только 50 %.
SLOW	Скорость замедления Регулирует скорость створок ворот на этапе замедления. Диапазон регулировки: от 30 % (-) до 60 % (+) максимальной скорости. Если скорость замедления оказывается больше скорости движения, скорость движения автоматически ограничивается.
SENS.	Чувствительность Регулирует чувствительность токовой системы обнаружения препятствий во время движения ворот. Диапазон регулировки: минимальная чувствительность (-) или максимальная чувствительность (+).

📖 **Выполнив регулировки с помощью триммеров, установите DIP-переключатели, как описано в разделе "Программирование функций", и нажмите кнопку PROG на плате управления для сохранения значений.**

Светодиодные индикаторы



СВЕТОДИОДНЫЙ ИНДИКАТОР

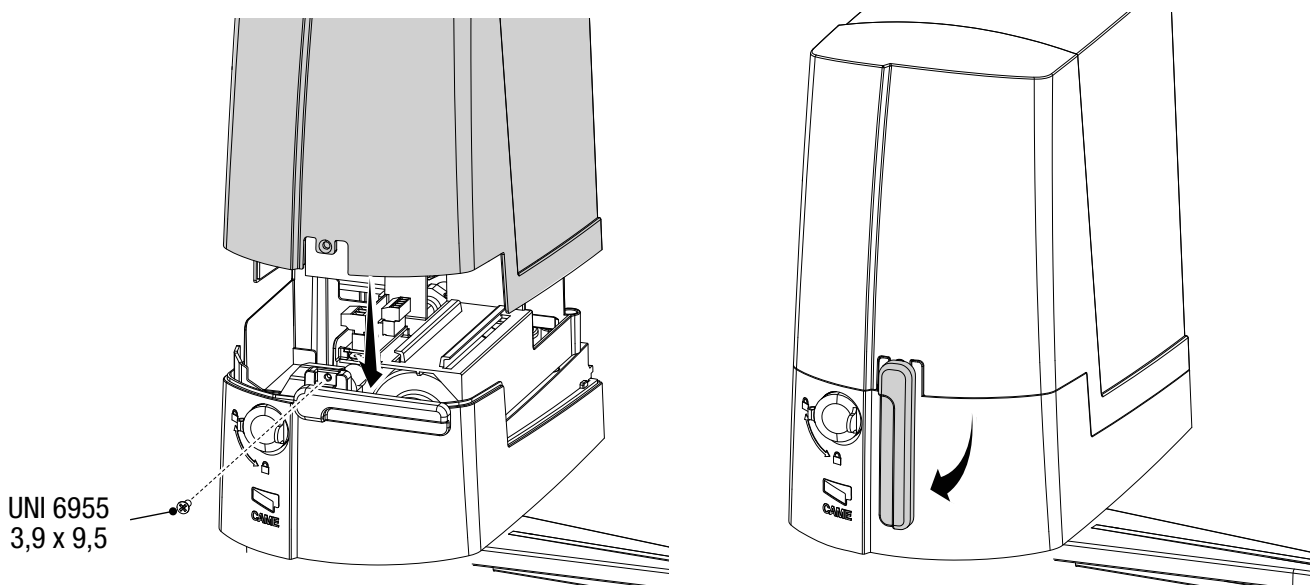
Описание

PWR (зеленый)	Сигнализирует о наличии напряжения электропитания блока управления.
PRG (красный)	Сигнализирует об этапах программирования функций, времени автоматического закрывания и наличии ошибки/неисправности.
1 (желтый)	Сигнализирует о размыкании Н.З. контактов 1-2 (кнопка "СТОП").
3P (желтый)	Сигнализирует о замыкании Н.О. контактов 2-3P (кнопка частичного открывания).
7 (желтый)	Сигнализирует о замыкании Н.О. контактов 2-7 (кнопка управления).
C1 (желтый)	C1 - Сигнализирует о размыкании Н.З. контактов 2-C1 (фотоэлементы).
CX (желтый)	CX - Сигнализирует о размыкании Н.З. контактов 2-CX (фотоэлементы).

ЗАКЛЮЧИТЕЛЬНЫЕ РАБОТЫ

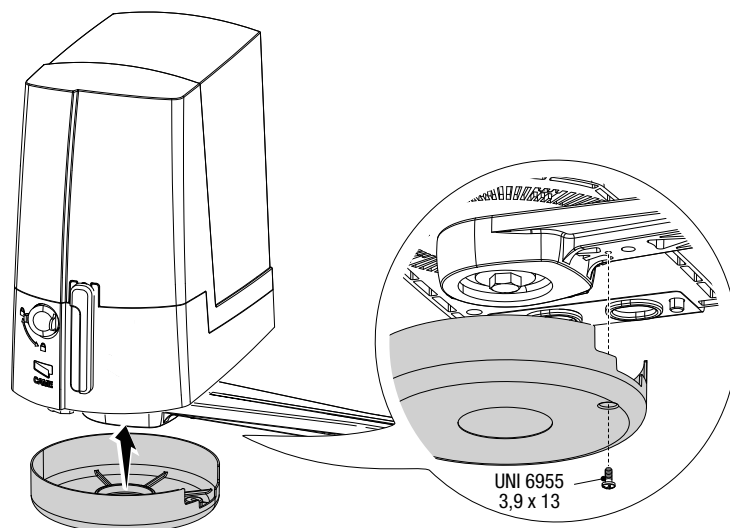
Крепление крышки

После выполнения всех электрических подключений и подготовки системы к работе установите крышку на привод, зафиксируйте ее винтом и установите обратно рычаг разблокировки.



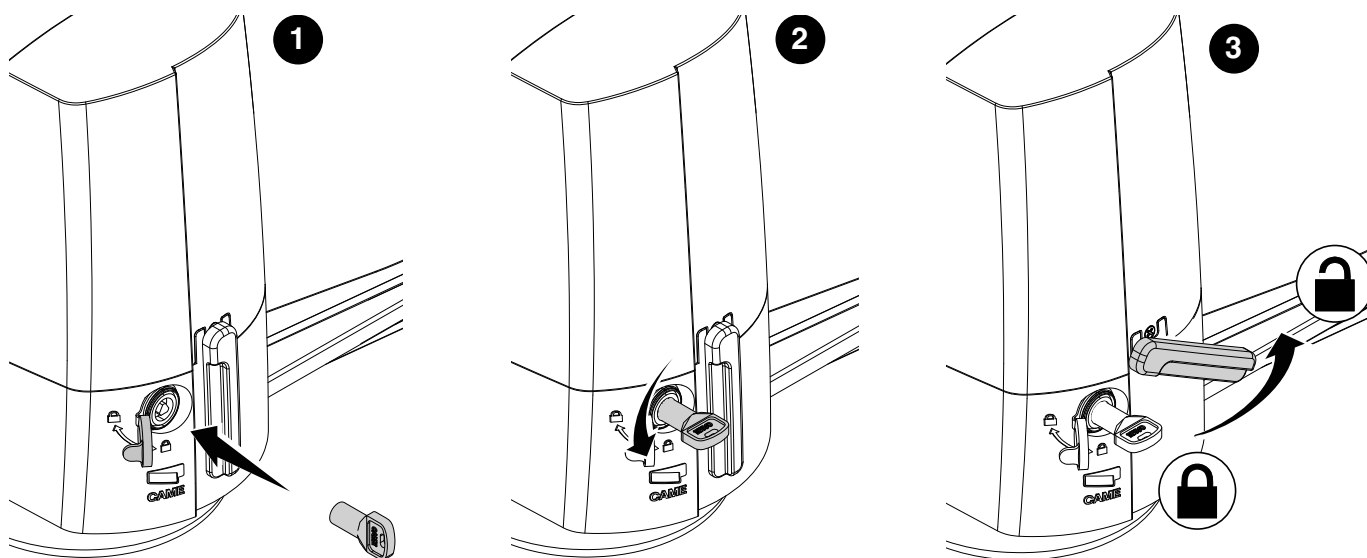
Крепление крышки передающего рычага

Установите защитную крышку и зафиксируйте ее к рычагу передачи винтом.



РАЗБЛОКИРОВКА ПРИВОДА

- ⚠ Перед выполнением операции обесточьте систему.
- ⚠ Ручная разблокировка привода может привести к неожиданному движению ворот, если они повреждены или несбалансированы.



УСТРАНЕНИЕ НЕИСПРАВНОСТЕЙ

НЕИСПРАВНОСТЬ	ВОЗМОЖНАЯ ПРИЧИНА	РЕШЕНИЯ
Ворота не открываются и не закрываются.	<ul style="list-style-type: none"> • Отключено электропитание. • Разблокирован привод. • Разрядились батарейки брелока-передатчика. • Сломан брелок-передатчик. • Кнопка "Стоп" заедает или сломана. • Кнопка открывания/закрывания или ключ-выключатель заедает. 	<ul style="list-style-type: none"> • Проверьте электропитание. • Заблокируйте привод. • Поменяйте батарейки. • Обратитесь к установщику. • Обратитесь к установщику. • Обратитесь к установщику.
Ворота только открываются.	<ul style="list-style-type: none"> • Загрязнились фотоэлементы. 	<ul style="list-style-type: none"> • Почистите фотоэлементы и проверьте их работоспособность

МОНТАЖ ПРИВОДА С ОТКРЫВАНИЕМ НАРУЖУ

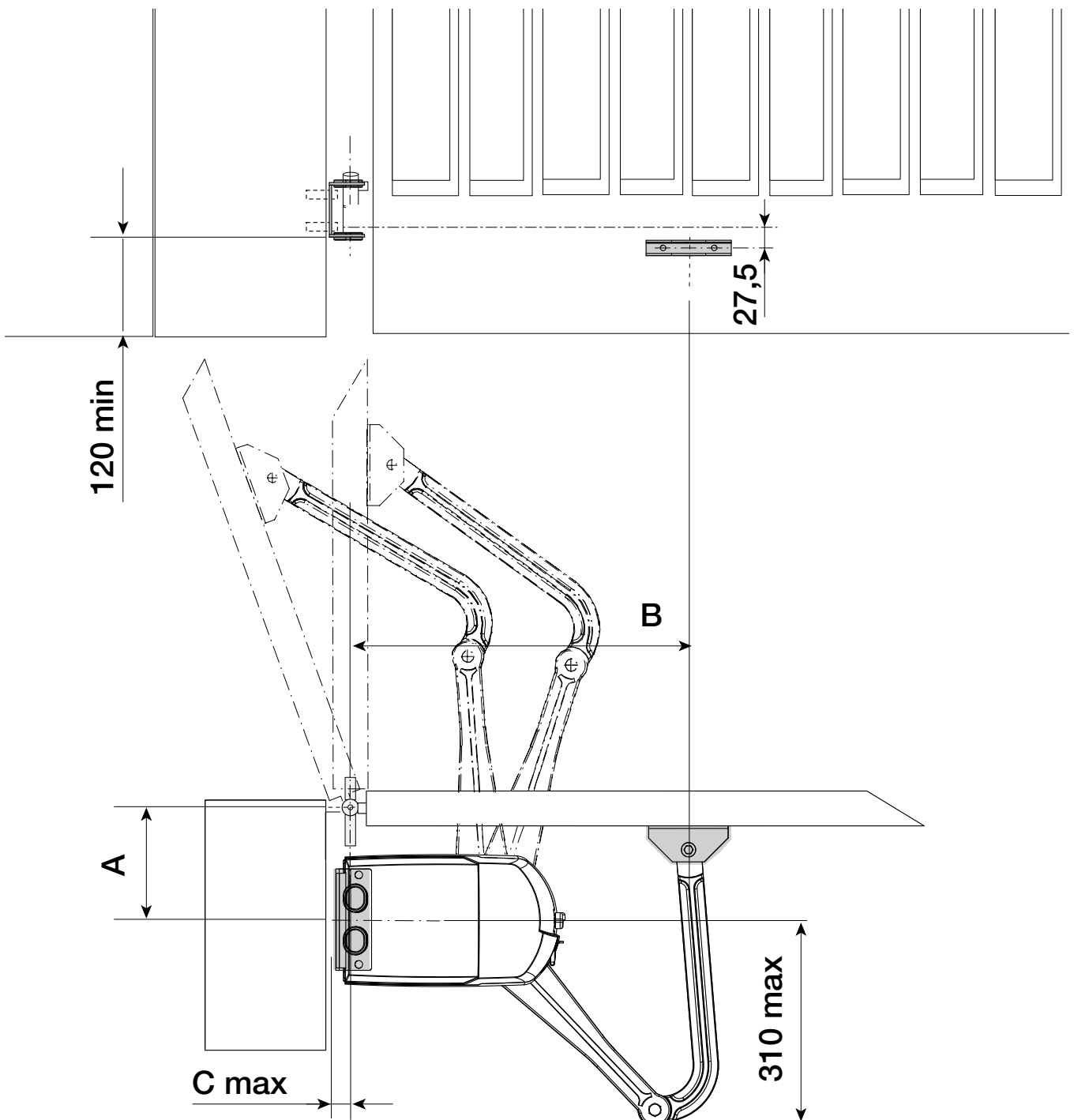
Ниже приведены только те работы, которые отличаются от стандартной процедуры монтажа:

Монтаж кронштейнов

Определите место крепления переднего кронштейна и рассчитайте место крепления заднего кронштейна, соблюдая расстояния, указанные на рисунке и в таблице.

Установочные размеры (мм)

Угол открывания створки (°)	A	B	МАКС. C
90	140	420	60
110	140	420	60



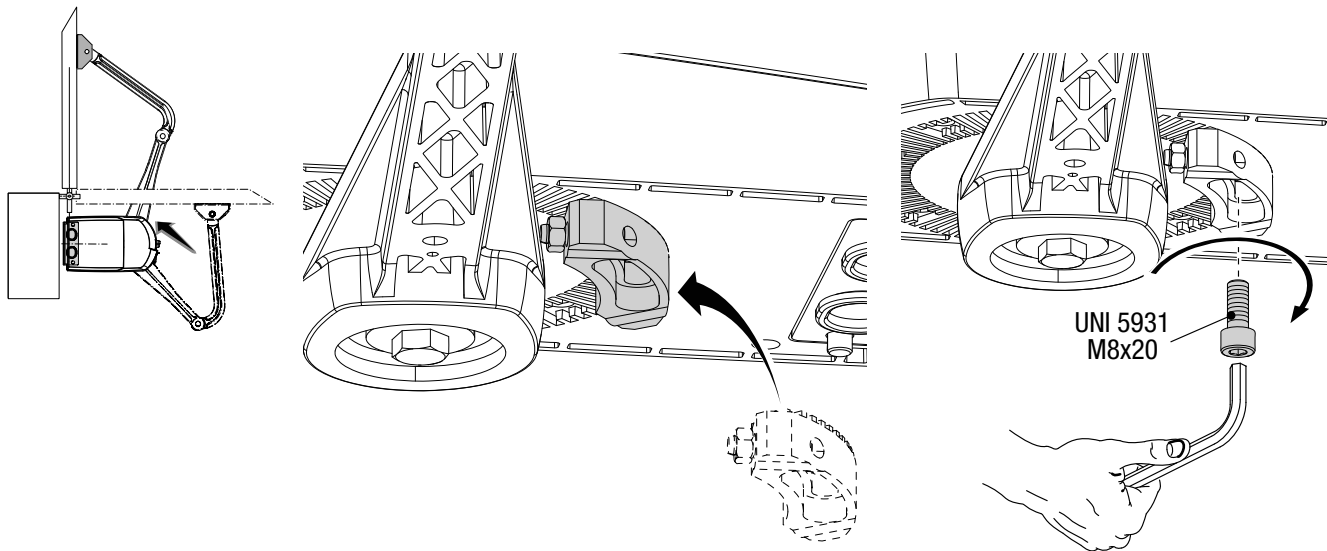
△ Внимание! Если в конструкции ворот механические упоры не предусмотрены, необходимо их обязательно установить на приводах.

Монтаж упоров рычага

Разблокируйте привод.

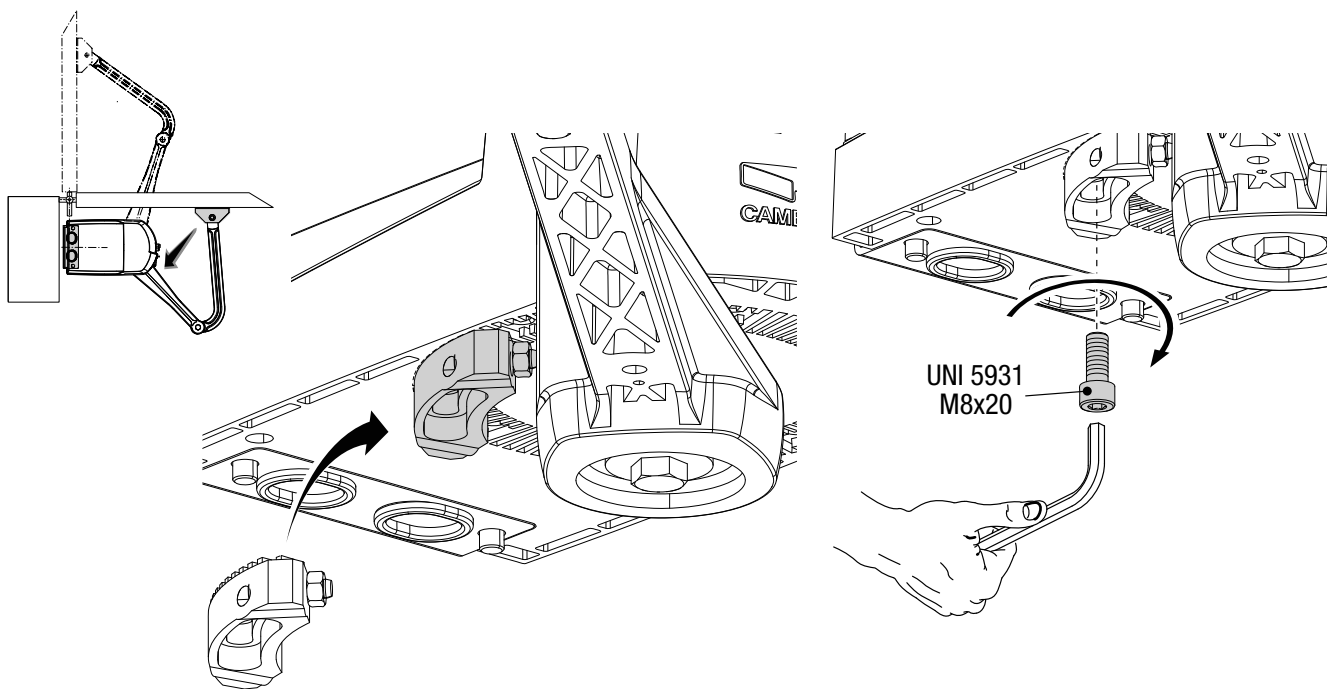
При открывании:

Полностью откройте створку. Установите упор рычага с нижней стороны основания, вплотную к рычагу, и зафиксируйте винтом.



При закрывании:

Закройте створку. Установите второй упор рычага вплотную к рычагу с противоположной стороны и зафиксируйте винтом.

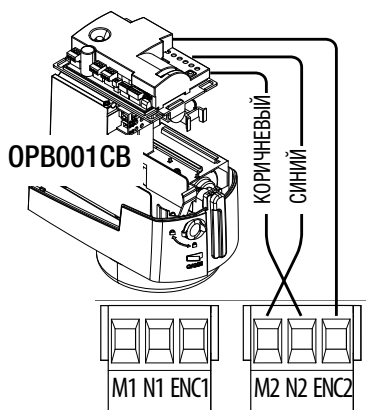


Установка крайних положений

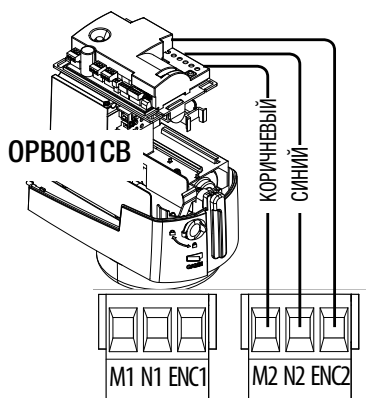
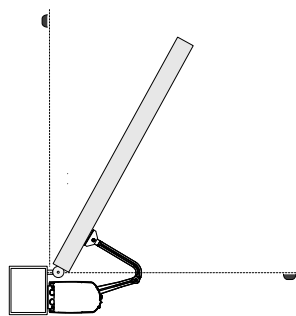
Руководствуйтесь инструкциями в разделе для открывания створки вовнутрь.

Подключения приводов

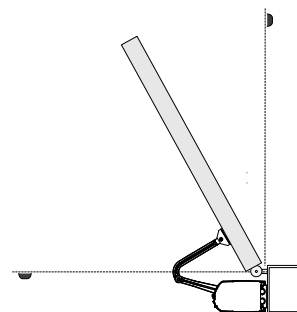
Для одностворчатых распашных ворот



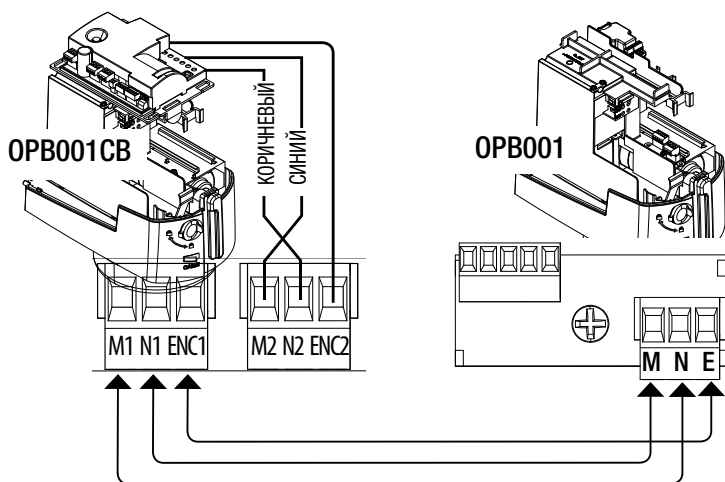
Привод установлен слева (вид изнутри).



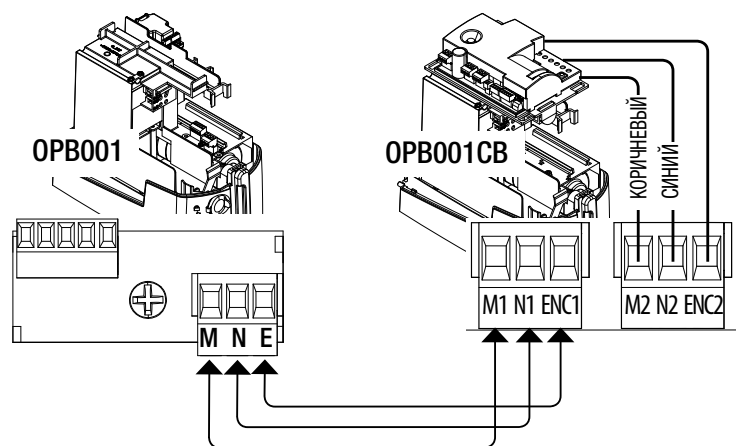
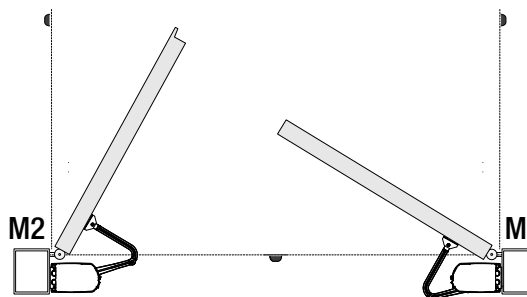
Привод установлен справа (вид изнутри).



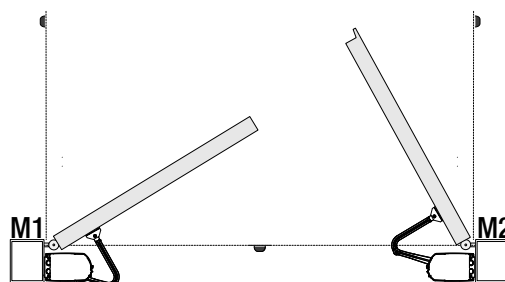
Для двустворчатых распашных ворот



Автоматика (привод с блоком управления) установлена слева (задержка при закрывании), привод без блока управления установлен справа (вид изнутри).



Автоматика (привод с блоком управления) установлена справа (задержка при закрывании), привод без блока управления установлен слева (вид изнутри).



Внеплановое техническое обслуживание и ремонт

⚠ Эта таблица необходима для записи внеплановых работ по обслуживанию и ремонту оборудования, выполненных специализированными предприятиями.

📖 Ремонт оборудования должен осуществляться квалифицированными специалистами.

Бланк регистрации работ по внеплановому техническому обслуживанию

Место печати	Компания
	Дата проведения работ
	Подпись установщика
	Подпись заказчика
Выполненные работы _____ _____ _____	

Место печати	Компания
	Дата проведения работ
	Подпись установщика
	Подпись заказчика
Выполненные работы _____ _____ _____	

УТИЛИЗАЦИЯ

👉 CAME S.p.A. имеет сертификат системы защиты окружающей среды UNI EN ISO 14001, гарантирующий экологическую безопасность на ее заводах.

Мы просим, чтобы вы продолжали защищать окружающую среду. CAME считает одним из фундаментальных пунктов стратегии рыночных отношений выполнение этих кратких руководящих принципов:

♻ УТИЛИЗАЦИЯ УПАКОВКИ

Упаковочные компоненты (картон, пластмасса и т.д.) — твердые отходы, утилизируемые без каких-либо специфических трудностей. Необходимо просто разделить их так, чтобы они могли быть переработаны.

Утилизацию необходимо проводить в соответствии с действующим законодательством местности, в которой производилась эксплуатация изделия.

НЕ ЗАГРЯЗНЯЙТЕ ОКРУЖАЮЩУЮ СРЕДУ!

♻ УТИЛИЗАЦИЯ ИЗДЕЛИЯ

Наши продукты изготовлены с использованием различных материалов. Большая их часть (алюминий, пластмасса, сталь, электрические кабели) ассимилируется как городские твердые отходы. Они могут быть переработаны специализированными компаниями.

Другие компоненты (электрические монтажные платы, элементы питания дистанционного управления и т. д.) могут содержать опасные отходы. Они должны передаваться компаниям, имеющим лицензию на их переработку. Утилизацию необходимо проводить в соответствии с действующим законодательством местности, в которой производилась эксплуатация изделия.

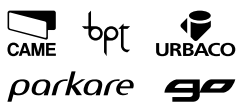
НЕ ЗАГРЯЗНЯЙТЕ ОКРУЖАЮЩУЮ СРЕДУ!

НОРМЫ И СТАНДАРТЫ

Изделие соответствует требованиям действующих нормативов.

Русский - Код руководства: **119DW74RU** вер. **2** 11/2016 © CAME S.p.A.
Компания CAME S.p.A. сохраняет за собой право на изменение содержащейся в этой инструкции информации в любое время и без предварительного уведомления.

CAME
safety & comfort



CAME S.p.A.

Via Martiri Della Libertà, 15

31030 **Dosson di Casier**
Treviso - Italy

☎ (+39) 0422 4940
✉ (+39) 0422 4941

Via Cornia, 1/b - 1/c

33079 **Sesto al Reghena**
Pordenone - Italy

☎ (+39) 0434 698111
✉ (+39) 0434 698434

www.came.com