

**БЛОК УПРАВЛЕНИЯ
ЭЛЕКТРОПРИВОДАМИ 24 В**

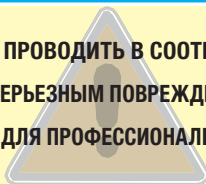
Z
БЛОКИ УПРАВЛЕНИЯ



**ИНСТРУКЦИЯ ПО УСТАНОВКЕ
ZL19NA**

МОНТАЖ, НАСТРОЙКУ И ЭКСПЛУАТАЦИЮ ПРОВОДИТЬ В СООТВЕТСТВИИ С НАСТОЯЩЕЙ ИНСТРУКЦИЕЙ.

ВНИМАНИЕ: НЕПРАВИЛЬНАЯ УСТАНОВКА МОЖЕТ ПРИВЕСТИ К СЕРЬЕЗНЫМ ПОВРЕЖДЕНИЯМ, СТРОГО СЛЕДУЙТЕ ПРИВЕДЕННЫМ НИЖЕ УКАЗАНИЯМ. НАСТОЯЩАЯ ИНСТРУКЦИЯ ПРЕДНАЗНАЧЕНА ИСКЛЮЧИТЕЛЬНО ДЛЯ ПРОФЕССИОНАЛЬНЫХ УСТАНОВЩИКОВ И КВАЛИФИЦИРОВАННОГО ПЕРСОНАЛА.



1. Условные обозначения



Этот символ обозначает раздел, требующий особого внимания.



Этот символ обозначает раздел, связанный с вопросами безопасности.



Этот символ обозначает раздел, предназначенный для ознакомления конечного пользователя.

2. Назначение

Блок управления ZL19NA разработан и изготовлен компанией Came Cancelli Automatici S.p.A. для управления приводами для подъемно-поворотных ворот серии EMEGA постоянным напряжением тока 24 В.



Запрещается использовать устройство не по назначению и устанавливать его методами, отличными от описанных в настоящей инструкции.

3. Нормы и стандарты

Came применяет комплексную систему управления качеством, сертифицированную согласно международным нормативам ISO 9001, и систему контроля охраны окружающей среды, сертифицированную согласно ISO 14001. Все производственные подразделения Came расположены на территории Италии.

Изделие соответствует требованиям следующих стандартов: смотрите декларацию о соответствии.

4. Описание

Питание блока управления осуществляется от сети переменного тока 230 В, 50/60 Гц.

Устройства управления и аксессуары работают от 24 В. Внимание! Общая потребляемая мощность подключенных принадлежностей не должна превышать 40 Вт.

Блок управления оснащен токовой системой защиты, которая постоянно контролирует значение тягового усилия мотора.

Когда на пути подъемно-поворотных ворот встречается преграда, токовая система защиты выявляет перегрузку двигателя и приводит к выполнению следующих действий:

- если препятствие обнаружено во время закрывания, ворота открываются;
- если препятствие обнаружено во время открывания, ворота закрываются.

ВНИМАНИЕ: если токовая система защиты срабатывает в тот момент, когда створка ворот находится в пределах 5 см от упора закрывания, движение ворот приостанавливается (см. также регулировку OP TIME на стр. 11).

(1) Внимание: в этом случае ворота пытаются выполнить команду три раза. Если за это время препятствие не устранено, створка останавливается в полностью открытом положении, а таймер автоматического закрывания выключается; для возобновления движения створки необходимо нажать соответствующую кнопку брелока-передатчика или кодонаборной клавиатуры.

Трансформаторы имеют встроенную защиту, обеспечивающую открывание ворот при тепловой перегрузке. Ворота закроются только после того, как температура опустится ниже установленного порога.

Все подключения защищены быстрыми плавкими предохранителями (см. таблицу).

Плата блока управления обеспечивает и контролирует выполнение следующих функций:

- автоматическое закрывание;
- предварительное включение сигнальной лампы;
- функция "Молоток", облегчающая открывание Электромагнитный тормоз.

Специальные регулировки предназначены для регулирования:

- скорости движения и замедления;
- времени срабатывания автоматического закрывания;
- чувствительности токовой системы защиты как при нормальном, так и при замедленном движении.

К блоку управления можно подключить следующие принадлежности:

- лампу-индикатор "Ворота открыты";
- лампу цикла;
- электрозамок;
- плату 002LB18 для работы при кратковременном отключении электроэнергии.

Команды управления:

- открыть/закрыть;
- открыть/закрыть при присутствии оператора;
- частичное открывание;
- частичный стоп;
- стоп.

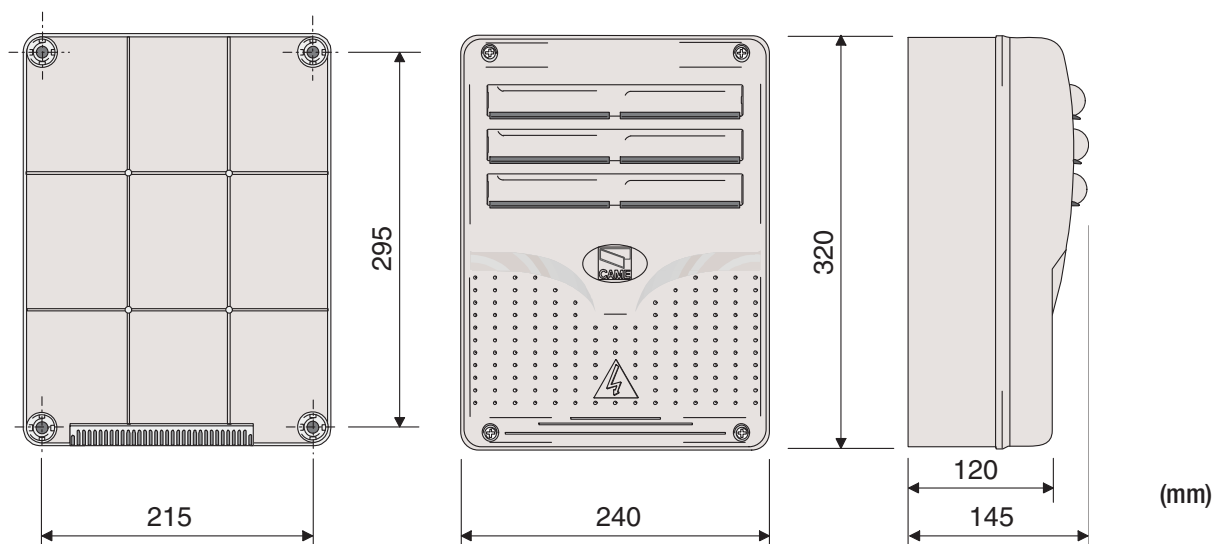
Фотоэлементы безопасности могут быть подключены для выполнения следующих функций:

- открывание в режиме закрывания;
- частичный стоп в режиме открывания.

ТЕХНИЧЕСКИЕ ХАРАКТЕРИСТИКИ	
Электропитание	230 В, 50/60 Гц
Макс. допустимая мощность	360 Вт
Потребление в режиме ожидания	200 мА
Макс. мощность аксессуаров 24 В	40 Вт
Класс изоляции контуров	□
Материал корпуса	ABS-пластик
Класс защиты корпуса	IP54
Диапазон рабочих температур	-20 / +55°C

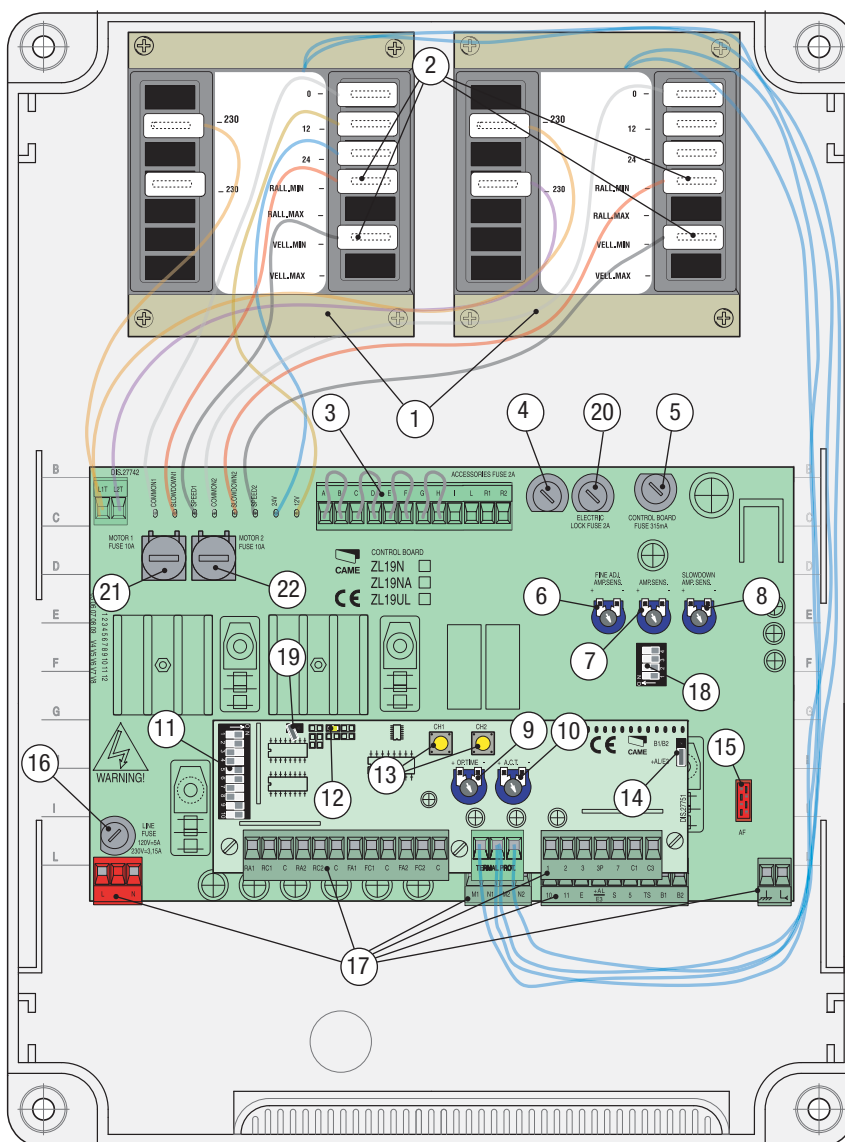
ТАБЛИЦА ПРЕДОХРАНИТЕЛЕЙ	
Защищаемая цепь:	Номинальный ток:
Мотор(ы)	10 А
Входной	3,15 А
Аксессуары	2 А
Устройства управления (плата)	315 мА
Электромагнитный тормоз	2 А

4.1 Установочные и габаритные размеры



4.2 Основные компоненты

1. Трансформаторы
2. Клеммы для регулировки скоростей движения и замедления
3. Колодка для подключения системы резервного электропитания 002LB18 (если не используется, установите перемычки между контактами A-B; C-D; E-F; G-H)
4. Предохранитель аксессуаров
5. Предохранитель платы
6. Точная регулировка чувствительности токовой системы защиты
7. Регулировка чувствительности токовой системы защиты во время движения
8. Регулировка чувствительности токовой системы защиты в режиме замедления
9. Регулировка конечных положений
10. Регулировка автоматического закрывания
11. Микропереключатель выбора функций
12. Светоиндикатор запоминания радиокода/таймер автоматического закрывания
13. Кнопка запоминания радиокода
14. Перемычка для выбора работы лампы цикла или второго радиоканала
15. Разъем для подключения радиоканала
16. Предохранитель сети электропитания
17. Колодка внешних подключений
18. Микропереключатель выбора функций
19. Перемычка выбора функции контактов 2-7
20. Предохранитель электромагнитного тормоза
21. Предохранитель мотора M1
22. Предохранитель мотора M2




⚠ Внимание! Перед проведением каких-либо настроек, регулировок или подключений в блоке управления, отключите сетевое электропитание и вытащите аккумуляторы (при их наличии).

5. Монтаж

⚠ Монтаж должен производиться квалифицированным персоналом в полном соответствии с требованиями действующих норм безопасности.

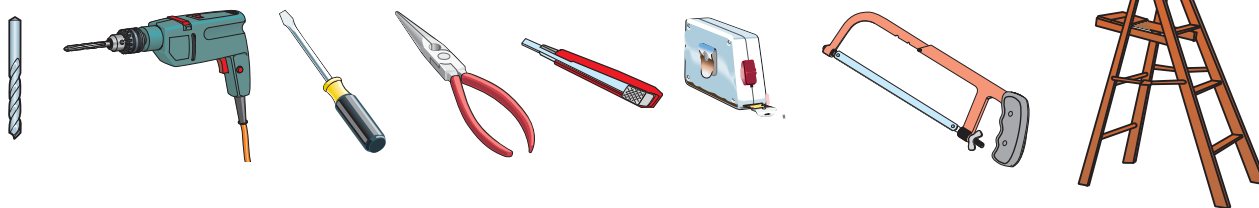
5.1 Предварительные проверки

⚠ Перед началом монтажных работ выполните следующее:

- Проверьте, чтобы место крепления блока управления было защищено от ударов, чтобы поверхности крепления были устойчивыми, а используемые крепежные детали (болты, дюбели и т.д.) подходили к типу монтажной поверхности.
- Предусмотрите устройство отключения электропитания с расстоянием между контактами не менее 3 мм.
-  Убедитесь в том, что между внутренними соединениями и другими токопроводящими частями предусмотрена дополнительная изоляция.
- Подготовьте каналы для проводки кабеля, гарантирующие надежную защиту от механических повреждений.

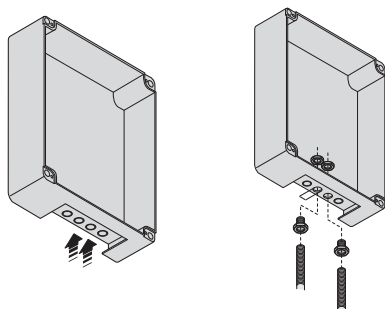
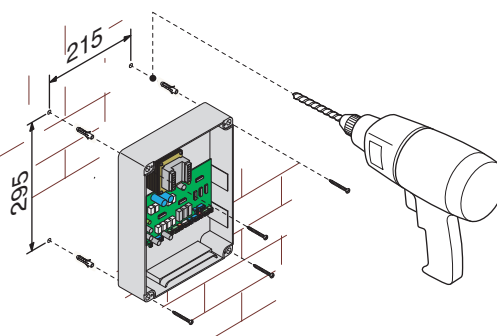
5.2 Инструменты и материалы

Перед началом монтажных работ следует убедиться в наличии всех необходимых инструментов и материалов, которые позволят произвести установку оборудования в полном соответствии с действующими нормами безопасности. На рисунке представлен минимальный набор инструментов, необходимых для проведения монтажных работ.



5.3 Крепление и монтаж корпуса

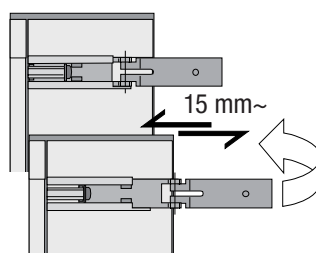
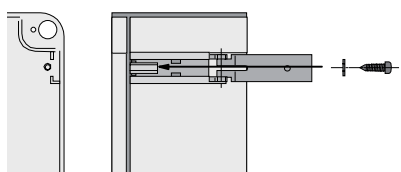
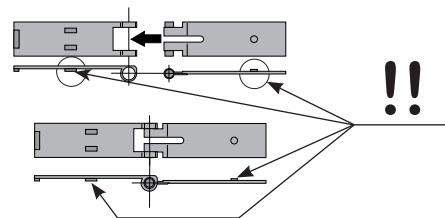
- 1) Установите основание корпуса в защищенном месте. Для крепления рекомендуются саморезы с полукруглой головкой под крестовую насадку максимальным диаметром 6 мм.



- 2) Рассверлите отверстия для гермовводов. Установите гермовводы с гофрированным шлангом для электрических кабелей.

Будьте предельно осторожны, чтобы не повредить электронную плату блока управления!

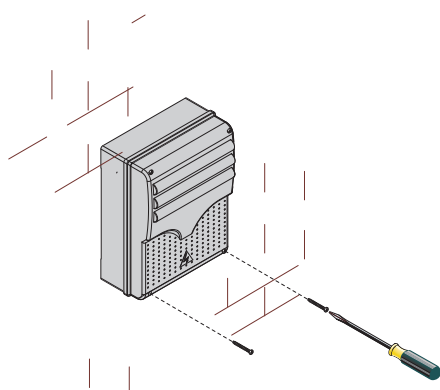
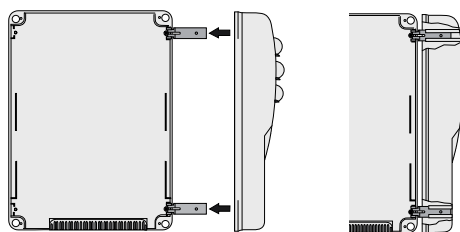
- 3) Соберите петли дверцы корпуса.



переместить для вращения

- 4) Вставьте петли в пазы корпуса (справа или слева по выбору) и закрепите их с помощью прилагаемых саморезов и шайб.

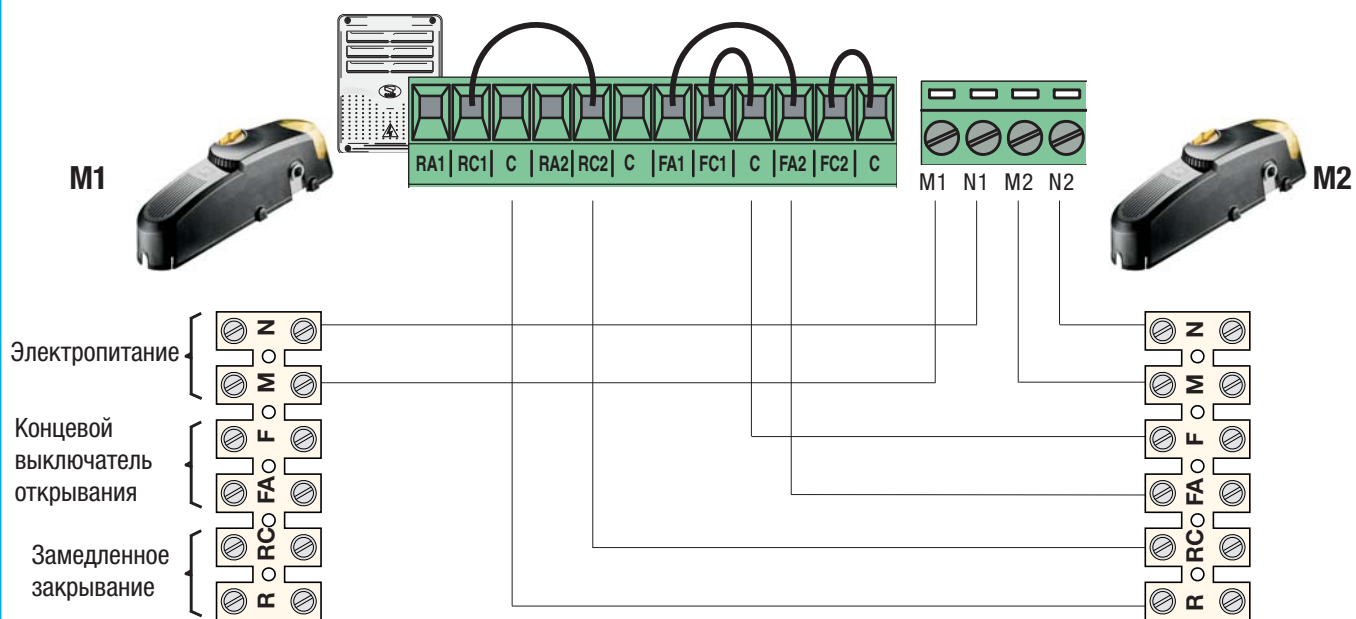
- 5) Установите дверцу корпуса на петли и закрепите прилагаемыми саморезами. Закройте ее и зафиксируйте прилагаемыми винтами.



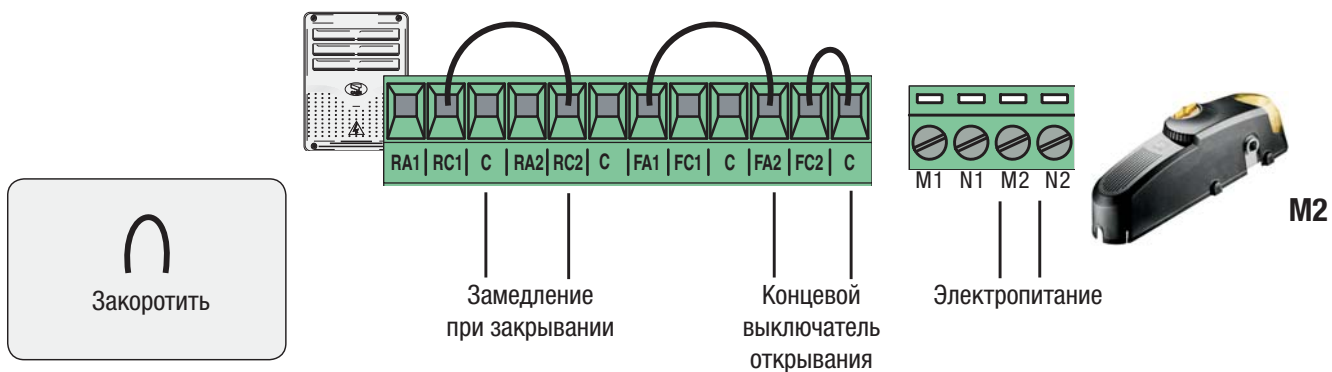
- 6) После выполнения всех необходимых подключений и регулировок закрепите крышку с помощью имеющихся саморезов.

6. Электрические подключения

2 привода EMEGA 24 В



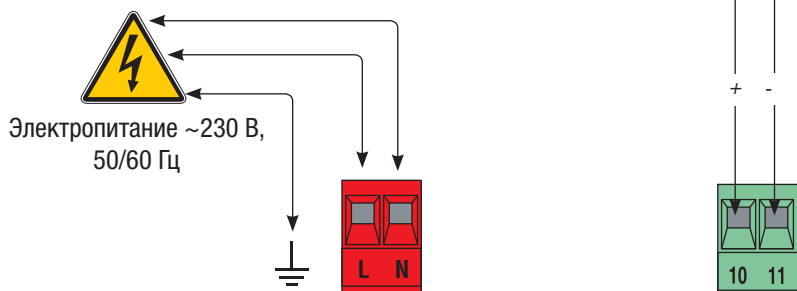
1 привод EMEGA 24 В



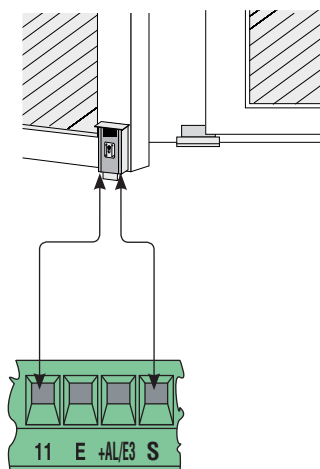
Электропитание аксессуаров

Контакты электропитания аксессуаров:

- ~24 В при электропитании ~230 В;
- 24 В при электропитании 24 В;
- Макс. допустимая суммарная мощность: 40 Вт



Контакты подключения электрозамка, 12 В, 15 Вт (макс.)



Устройства сигнализации и освещения

Сигнальная лампа (Макс. нагрузка: 24 В, 25 Вт)

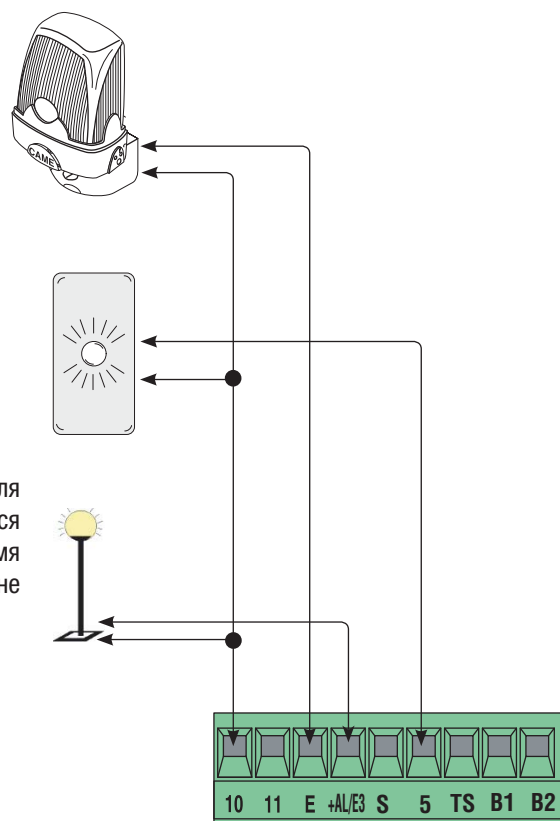
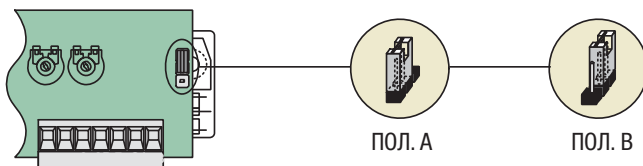
- Сигнальная лампа мигает во время открывания и закрывания ворот.

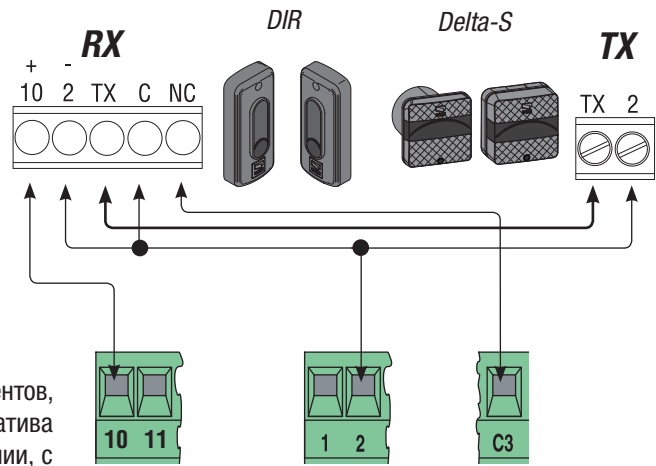
Лампа-индикатор "Ворота открыты" (Макс. нагрузка контакта: 24 В, 3 Вт)

- Указывает на то, что ворота открыты; выключается после закрывания ворот.

Лампа цикла (Макс. нагрузка: 24 В, 25 Вт) - Лампа цикла применяется для освещения въезда. Она включается при подаче команды "Открыть" и находится во включенном состоянии до полного закрывания ворот (включая время автоматического закрывания). Если функция автоматического закрывания не активирована, лампа включается только во время движения ворот.

Перемычка (стр. 4, п. 15) в положении А (по умолчанию).





C3 = Функция "Частичный стоп" (НЗ контакт)

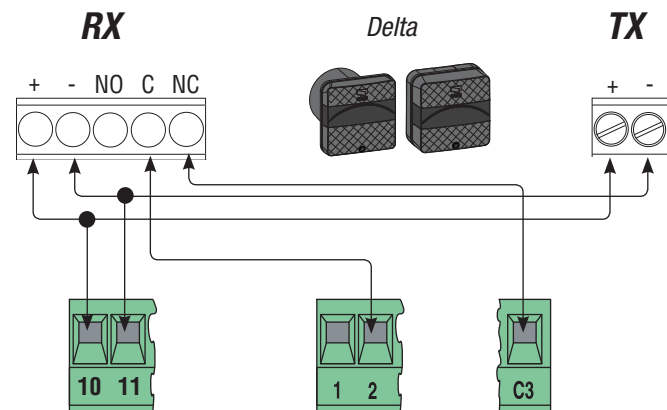
- Вход для устройств безопасности, в частности, фотоэлементов, и других устройств, соответствующих требованиям норматива EN 12978. Остановка ворот, если они находятся в движении, с возможностью автоматического закрывания.

Если функция не используется, установите dip-переключатель 8 в положение ON.

C1 = Функция "Открытие в режиме закрывания" (НЗ контакт)

- Вход для подключения устройств безопасности, например, фотоэлементов, и других устройств, соответствующих требованиям норматива EN 12978. Размыкание контакта во время закрывания приводит к изменению направления движения ворот вплоть до полного открывания.

Если функция не используется, установите dip-переключатель 10 в положение ON.



C3 = Функция "Частичный стоп" (НЗ контакт)

C1 = Функция "Открытие в режиме закрывания" (НЗ контакт)



Кнопка "Стоп" (НЗ контакты)

- Кнопка остановки движения ворот, исключая автоматическое закрывание; для возобновления движения необходимо нажать на соответствующую кнопку управления или брелока-передатчика. Если функция не используется, установите dir-переключатель 9 в положение ON.

Ключ-выключатель и/или кнопка открывания (НО контакты)

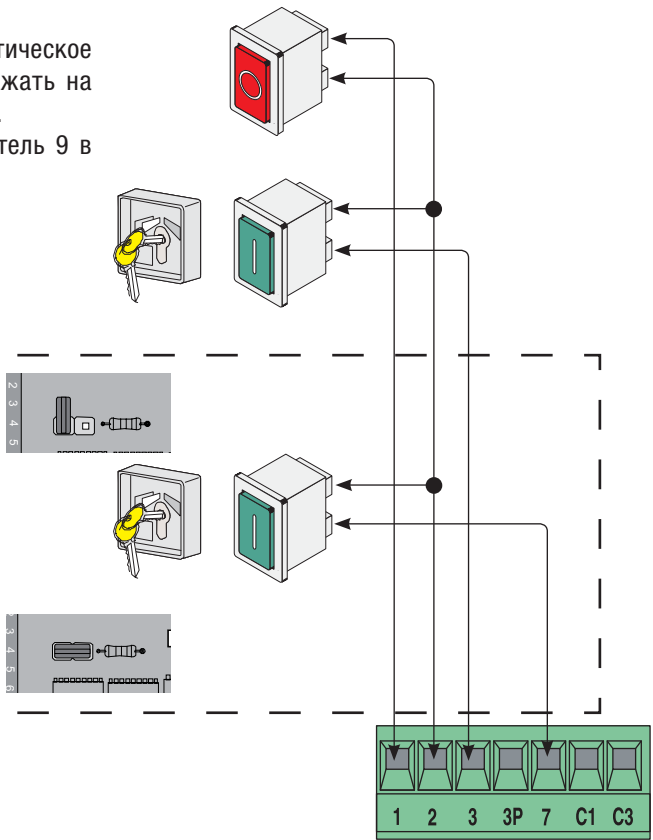
- Команда открыть ворота.

Ключ-выключатель и/или кнопка управления (НО контакты)

Команды открывания и закрывания ворот, отдаваемые посредством нажатия на кнопку или поворота ключа: ворота меняют направление движения или останавливаются, в зависимости от того, в каком положении находятся микропереключатели (смотрите выбор режимов работы и функций, микропереключатели 2 и 3). Перемычка сбивчивый (стр. 4, п. 20).

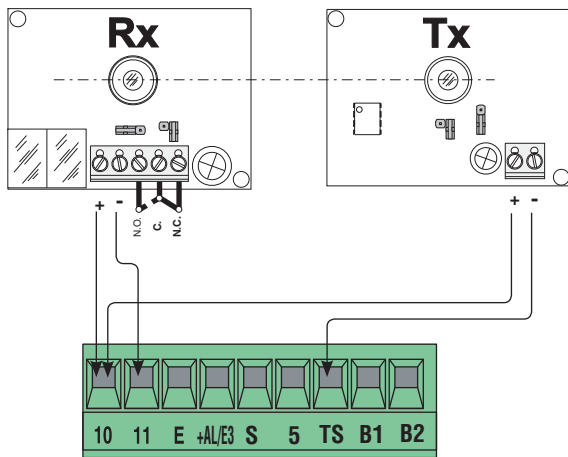
Ключ-выключатель и/или кнопка закрывания (НО контакты)

- Команда закрыть ворота. Перемычка вставленный (стр. 4, п. 20).

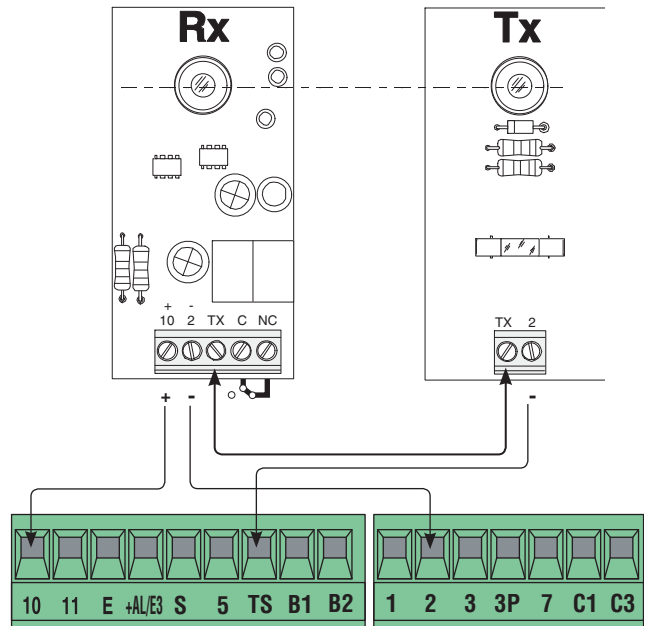


6.1 Электрическое подключение для тестирования эффективности фотоэлементов

(Delta)



(DIR)



При каждой команде открывания или закрывания плата проверяет эффективность устройств безопасности (фотоэлементов). При обнаружении неисправности фотоэлементов светодиодный индикатор PROG на блоке управления начинает мигать, при этом отменяются любые команды, поступающие от брелоков-передатчиков или кнопок управления.

Электрические подключения для тестирования фотоэлементов:

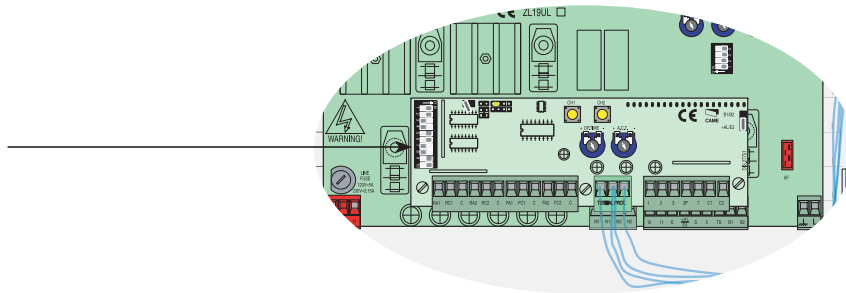
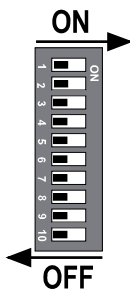
- передатчик и приемник должны быть подключены так, как показано на рисунке;
- установите микропереключатель 3 (микропереключатель выбора функций) в положение ON для проведения теста.

ВАЖНО:

При выборе функции тестирования фотоэлементов нужно **ОБЯЗАТЕЛЬНО ПРОВЕРИТЬ**, чтобы на контактах 2-С3, 2-С1 НЕ БЫЛО УСТАНОВЛЕНО ПЕРЕМЫЧЕК. Если контакты не используются, исключите их с помощью микропереключателей 8 и 10.

7. Выбор функций

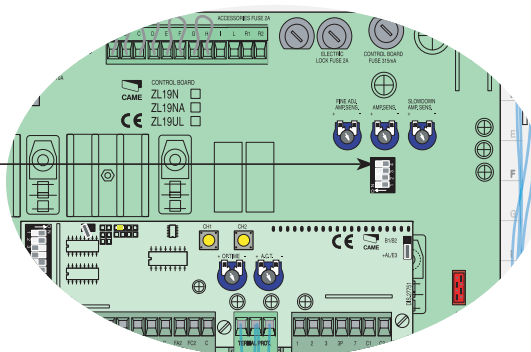
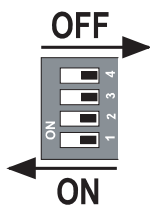
МИКРОПЕРЕКЛЮЧАТЕЛЬ 10-ПОЗИЦИОННЫЙ



ПОЛ. DIP-ПЕРЕКЛ.	Функция включена
------------------	------------------

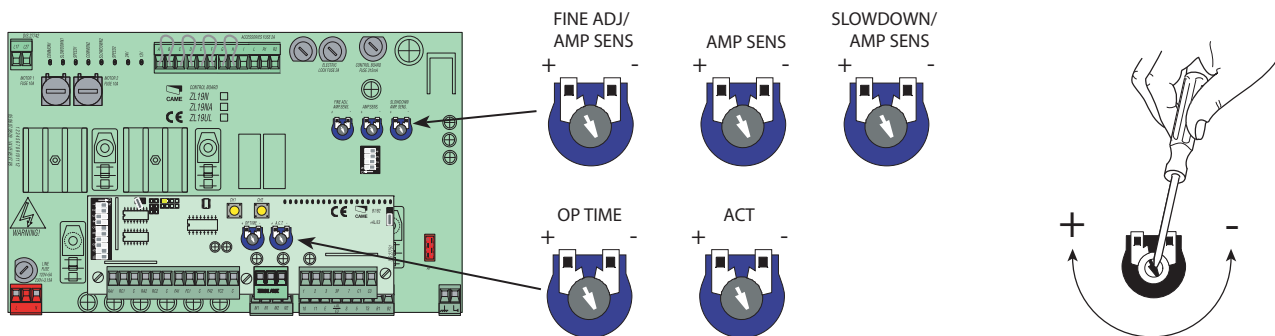
- 1 ON - Автоматическое закрывание. Таймер автоматического закрывания включается в конце цикла открывания. Время автоматического закрывания регулируется и зависит от срабатывания устройств безопасности. Таймер отключается после команды "Стоп" или при отключении электропитания.
- 2 OFF - Функция «Открыть-стоп-закреть-стоп» с помощью кнопки (2-7) и брелока-передатчика.
- 2 ON - Функция «Открыть-закреть» с помощью кнопки (2-7) и брелока-передатчика.
- 3 ON - Функция "Только открыть" с помощью брелока-передатчика.
- 4 ON - Предварительное включение сигнальной лампы во время открывания и закрывания ворот. После команды открыть или закрыть ворота сигнальная лампа, подключенная к 10-E, мигает в течение 5 секунд до начала движения створки.
- 5 ON - Обнаружение препятствий. При остановленном моторе (ворота закрыты, открыты или остановлены с помощью команды "Стоп") препятствует движению ворот, если устройства безопасности (например, фотоэлементы) обнаруживают на их пути препятствие.
- 6 ON - Присутствие оператора. Ворота открываются и закрываются только при постоянном нажатии кнопки.
- 7 ON - Функция "Молоток" активирована. При каждой команде открывания ворота нажимают на механический упор закрывания, упрощая операцию по открыванию электрозамка, подключенного к контактам 11-S.
- 8 OFF - Частичный стоп. Остановка движущихся ворот с последующим включением автоматического режима закрывания, подключите устройство безопасности к клемме (2-C3); если функция не используется, установите микропереключатель в положение ON.
- 9 OFF - Стоп. Данная функция позволяет остановить ворота с последующим исключением цикла автоматического закрывания. Для возобновления движения ворот необходимо нажать на соответствующую кнопку брелока-передатчика или кодонаборной клавиатуры. Подключите устройство безопасности к контактам [1-2]. Если контакт не используется, установите микропереключатель в положение ON.
- 10 OFF - Открывание в режиме закрывания. Если фотоэлементы обнаруживают препятствие во время закрывания ворот, последние меняют направление движения до полного открывания; подключите устройство безопасности к контактам 2-C1; если функция не используется, установите микропереключатель в положение ON.

МИКРОПЕРЕКЛЮЧАТЕЛЬ 4-ПОЗИЦИОННЫЙ



- 1 - Должен оставаться в положении OFF.
- 2 - Должен оставаться в положении OFF.
- 3 ON - Активирование тестирования фотоэлементов с целью проверки эффективности их работы.
- 4 - Не используется.

8. Регулировки



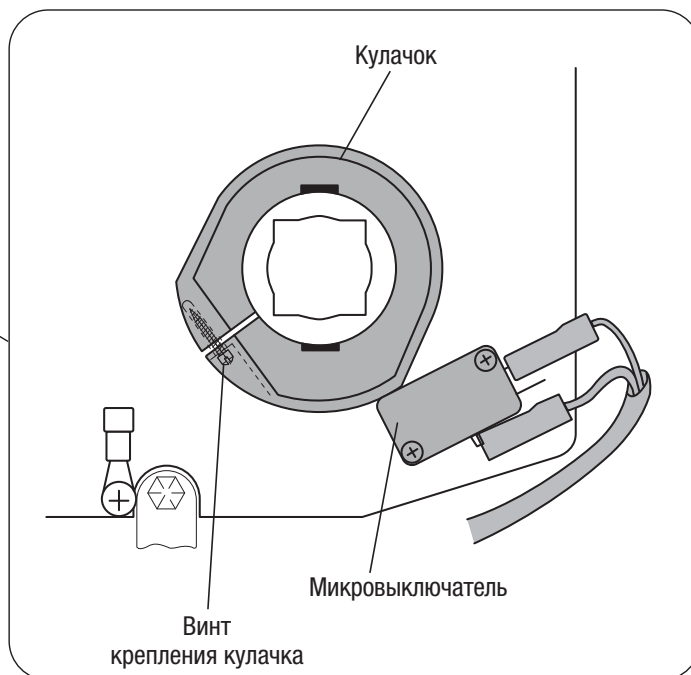
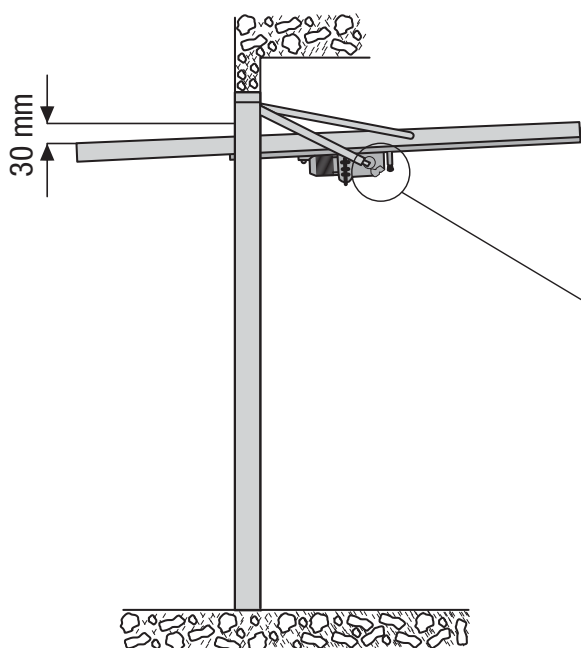
- FINE ADJ/AMP SENS. * Точная регулировка чувствительности токовой защиты во время движения: мин./макс.
- AMP SENS. * Регулировка чувствительности токовой системы защиты, управляющей силой тяги привода, во время движения; если фактическое значение показателя превышает заданное, система меняет направление движения.
- SLOWDOWN/AMP SENS * Регулировка чувствительности токовой системы защиты, управляющей силой тяги привода, в режиме замедления; если фактическое значение показателя превышает заданное, система меняет направление движения.
- OP TIME Регулировка конечных положений.
- ACT Регулировка времени ожидания при открытом положении ворот. По истечении этого времени происходит автоматическое закрывание. Время ожидания может составлять от 2 до 120 секунд.

*** Внимание! Минимальная чувствительность = максимальное усилие**

Регулировка конечного выключателя открывания

Установите ворота на расстоянии **30 мм** от желаемой точки открывания.

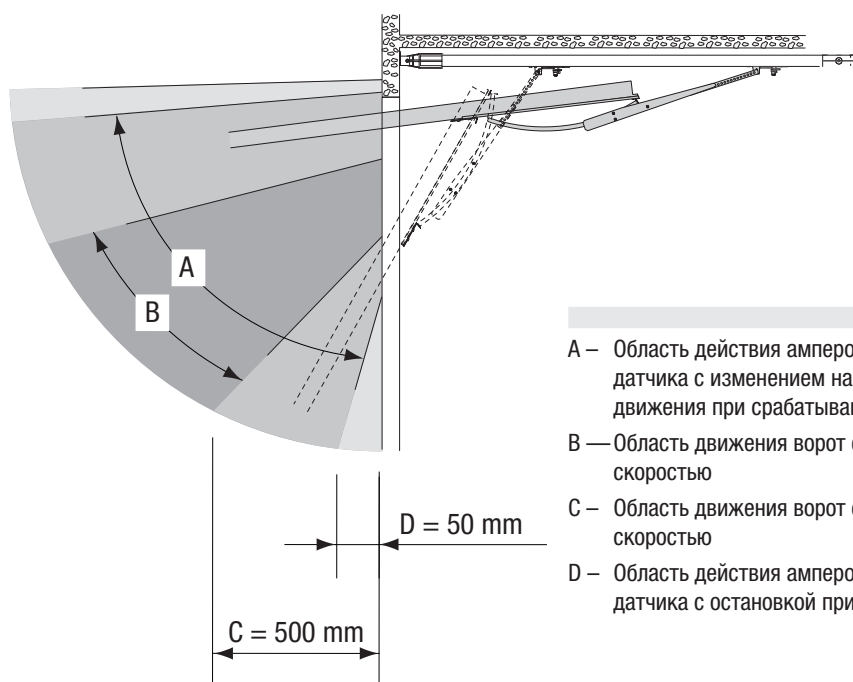
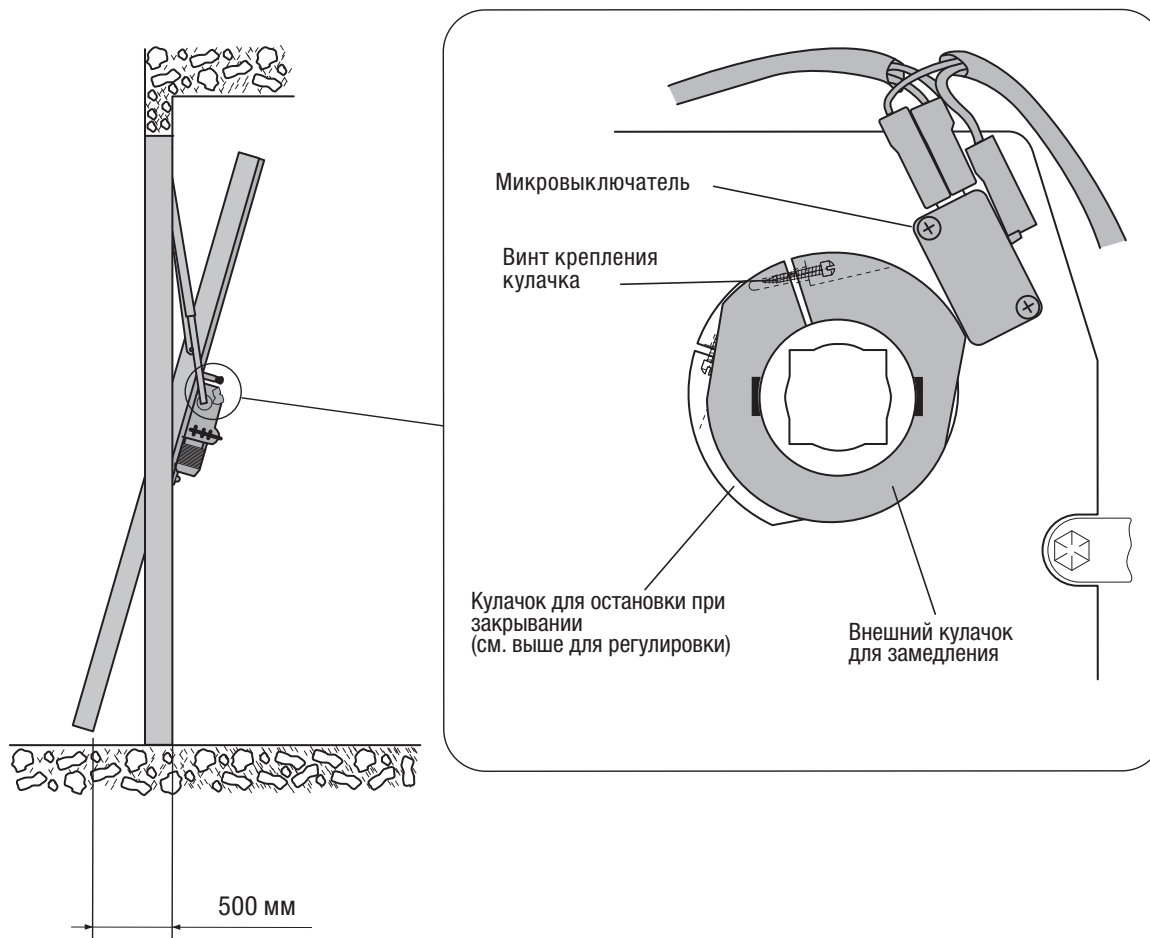
Вращайте кулачок до тех пор, пока микровыключатель не займет нужное положение, затем заблокируйте его с помощью винта.



Регулировка микровыключателя замедления в режиме закрывания (только для E1024)

Установите ворота на расстоянии **500 мм** от желаемой точки закрывания.

Вращайте внешний кулачок до тех пор, пока микровыключатель не займет нужное положение, затем заблокируйте его с помощью винта.



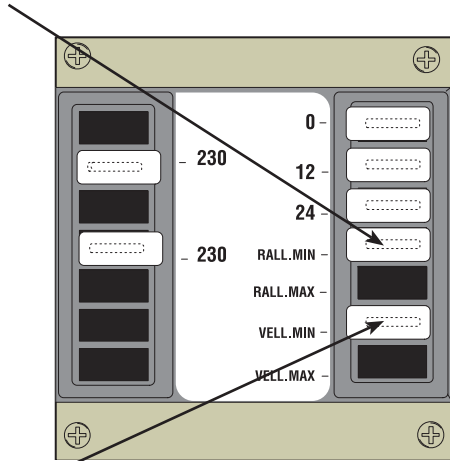
- A – Область действия амперометрического датчика с изменением направления движения при срабатывании
- B – Область движения ворот с нормальной скоростью
- C – Область движения ворот с замедленной скоростью
- D – Область действия амперометрического датчика с остановкой при срабатывании

Регулировка скорости движения и замедления

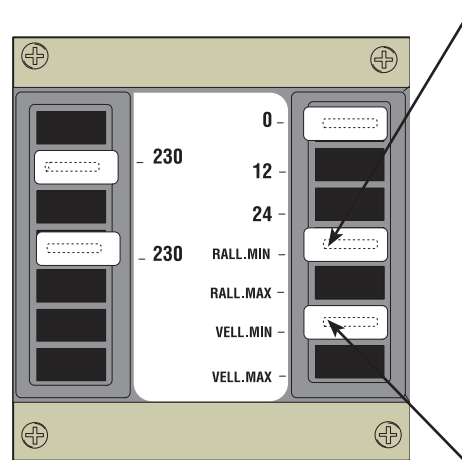
Для выбора необходимой скорости работы и замедления установите клеммы, показанные на рисунке, в необходимое положение.

Внимание! Скорости движения и замедления должны быть одинаковы на обоих трансформаторах.

Скорость в режиме замедления первого привода



Скорость в режиме замедления второго привода

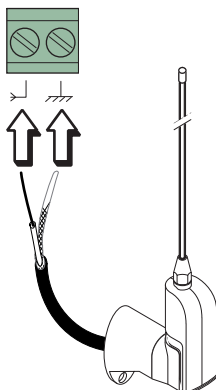


Скорость в рабочем режиме первого привода

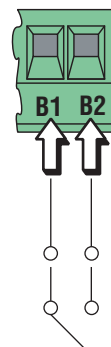
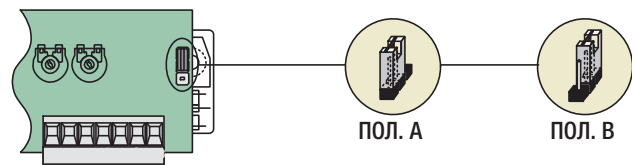
Скорость в рабочем режиме второго привода

9. Установка и программирование радиоуправления

Антенна



Подключите антенный кабель к соответствующим контактам.

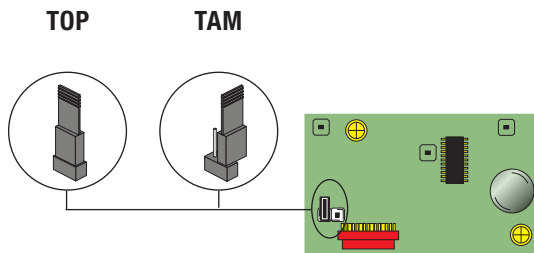


Выход второго радиоканала (НО контакты)
Максимальная нагрузка: 1 А, =24 В.
Переключка (стр. 4, п. 15) в положении В

Плата радиоприемника команд управления

Только для плат радиоприемника команд управления AF43S / AF43SM:

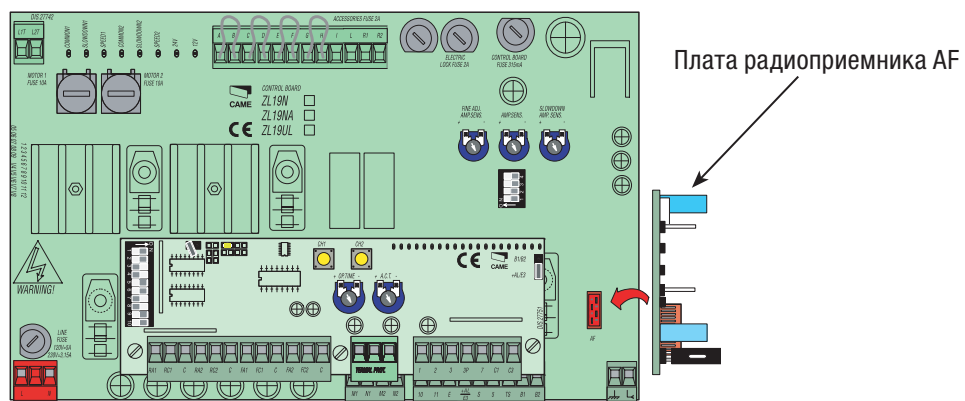
- Установите переключку так, как показано на рисунке, учитывая серию используемых брелоков-передатчиков.

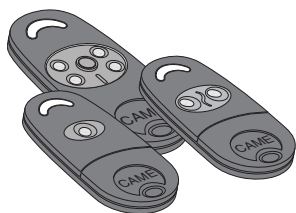


Частота МГц	Плата радиоприемника	Серия брелоков-передатчиков
FM 26.995	AF130	TFM
FM 30.900	AF150	TFM
AM 26.995	AF26	TOP
AM 30.900	AF30	TOP
AM 433,92	AF43S / AF43SM	TAM / TOP
AM 433,92	AF43TW	TWIN (Key Code)
AM 433,92	AF43SR	ATOMO
AM 40.685	AF40	TOUCH
AM 863,35	AF868	TOP

Плата радиоприемника команд управления должна устанавливаться только при ОТКЛЮЧЕННОМ ЭЛЕКТРОПИТАНИИ и вытасненных аккумуляторах.

Важное примечание: плата блока управления распознает плату радиоприемника при последующем включении электропитания.



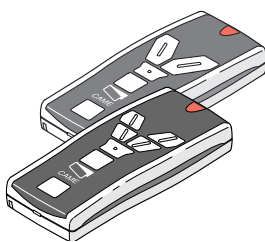


АТОМО
АТ01 • АТ02
АТ04

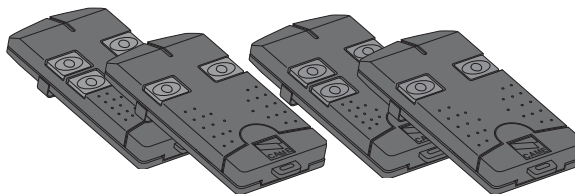
*Прочитайте инструкцию, прилагаемую к
плате радиоприемника команд управления AF43SR.*

Смотрите инструкции на упаковке

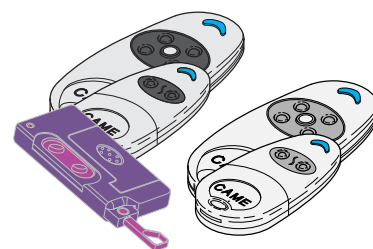
TOUCH
TCH 4024 • TCH 4048



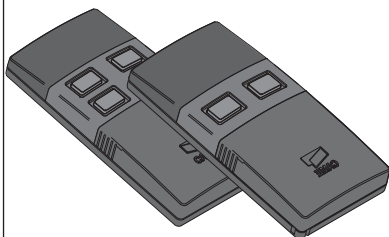
TOP
TOP-432A • TOP-434A
TOP-302A • TOP-304A



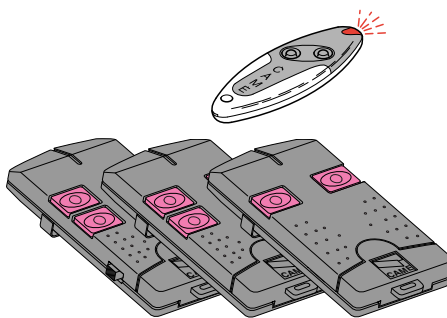
TOP
TOP-432NA • TOP-434NA
TOP-862NA • TOP 864NA
TOP-432S



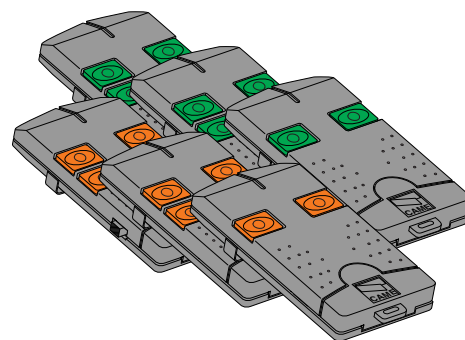
TWIN
TWIN 2 • TWIN 4



TAM
T432 • T434 • T438
TAM-432SA



TFM
T132 • T134 • T138
T152 • T154 • T158

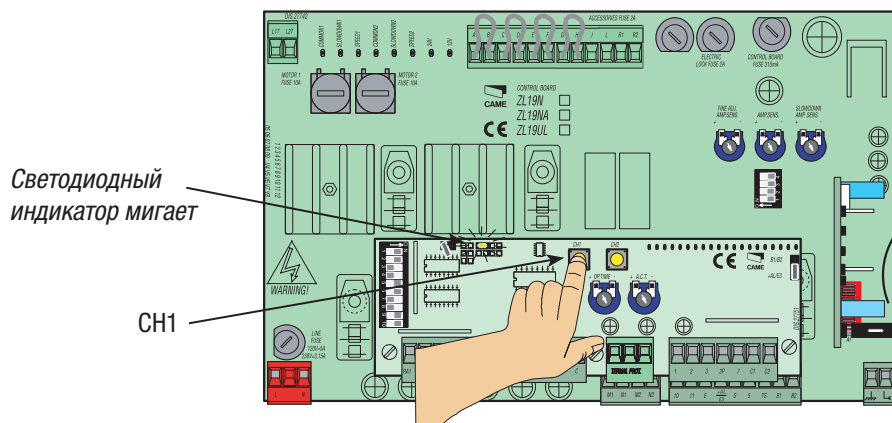


Программирование

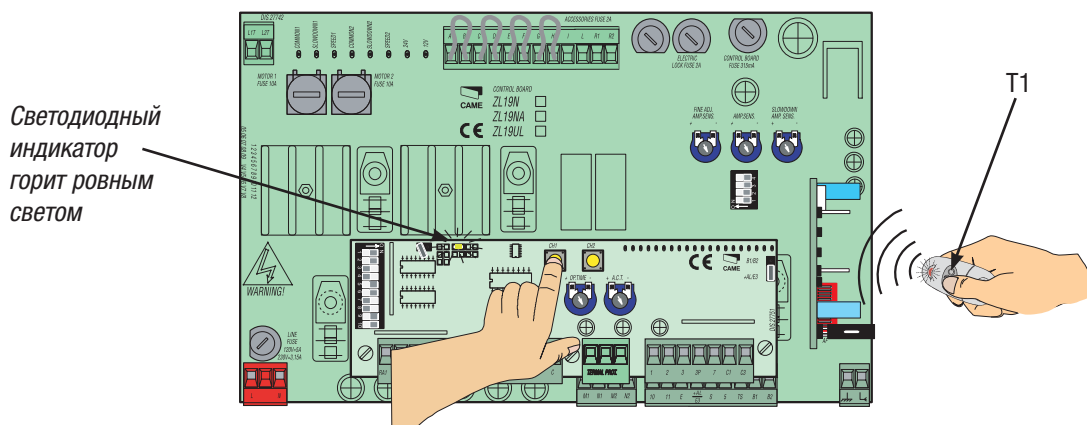
CH1 = Канал для управления автоматикой (режимы: "только открыть" / "открыть-закрыть" или "открыть-стоп-закрыть-стоп" в зависимости от положений dip-переключателей 2 и 3).

CH2 = Канал для управления дополнительным устройством, подключенным к клеммам В1-В2.

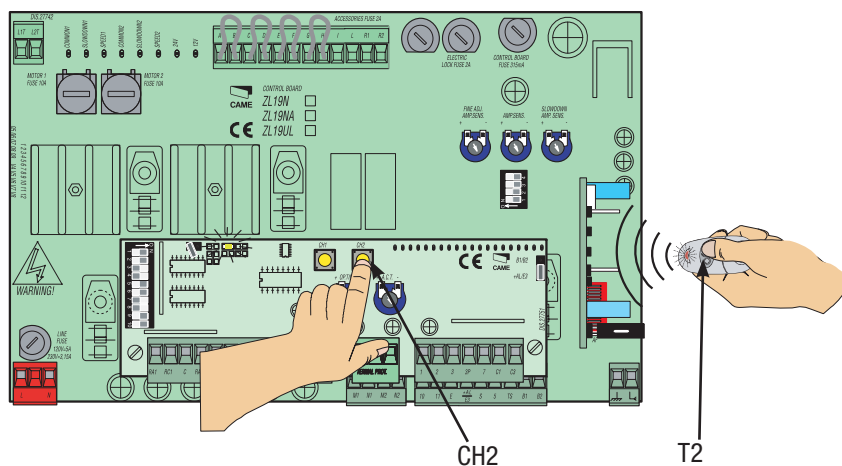
1) Нажмите и удерживайте в данном положении кнопку CH1 на электронной плате. Светодиодный индикатор мигает.




2) Нажмите на кнопку программируемого передатчика. Если индикатор горит ровным светом, программирование прошло успешно.



3) Повторите первый и второй пункты процедуры для кнопки **CH2**, закрепляя за ней другую кнопку передатчика.



10. Утилизация

 В качестве гарантии защиты и охраны окружающей среды компания CAME CANCELLI AUTOMATICI S.p.A внедряет на территории своих учреждений систему управления окружающей средой, сертифицированную и полностью соответствующую международному стандарту UNI EN ISO 14001.

Мы просим, чтобы вы продолжали защищать окружающую среду. CAME считает одним из фундаментальных пунктов стратегии рыночных отношений выполнение этих кратких руководящих принципов:

УТИЛИЗАЦИЯ УПАКОВКИ

Упаковочные компоненты (картон, пластмасса и т.д.) — твердые отходы, утилизируемые без каких-либо специфических трудностей. Необходимо просто разделить их так, чтобы они могли быть переработаны.

Утилизацию необходимо проводить в соответствии с действующим законодательством местности, в которой производилась эксплуатация изделия.

НЕ ЗАГРЯЗНЯЙТЕ ОКРУЖАЮЩУЮ СРЕДУ!

УТИЛИЗАЦИЯ ИЗДЕЛИЯ

Наши продукты изготовлены с использованием различных материалов. Большинство из них (алюминий, пластмасса, железо, электрические кабели) можно считать твердым отходом. Они могут быть переработаны специализированными компаниями.

Другие компоненты (электрические монтажные платы, элементы питания дистанционного управления и т.д.) могут содержать опасные отходы.

Они должны передаваться компаниям, имеющим лицензию на их переработку в соответствии с действующим законодательством местности.

НЕ ЗАГРЯЗНЯЙТЕ ОКРУЖАЮЩУЮ СРЕДУ!

11. Декларация

CE

ДЕКЛАРАЦИЯ О СООТВЕТСТВИИ

В соответствии с приложением II В Директивы по оборудованию 98/37/CE



CAME Cancelli Automatici S.p.A.
via Martiri della Libertà, 15
31030 Dosson di Casier - Treviso - ITALY (ИТАЛИЯ)
Тел.: (+39) 0422 4940 – Факс: (+39) 0422 4941
Веб-сайт: www.came.it - Адрес электронной почты: info@came.it

--- Стандарты ---
EN 60335-1 EN 61000-6-2
EN 60335-2-103 EN 61000-6-3
EN 13241-1

заявляет под собственную ответственность о том, что перечисленные ниже изделия, предназначенные для автоматизации ворот:

ZL19NA

удовлетворяют основным требованиям и положениям, установленным перечисленными ниже Директивами, а также разделам соответствующих нормативов, в частности:

--- Директивы ---
2006/95/CE Директива по низковольтному электрооборудованию
2004/108/CE Директива по электромагнитной совместимости

ВАЖНОЕ ПРЕДУПРЕЖДЕНИЕ!
Запрещается запуск изделия(ий), упомянутого в настоящей декларации, до его монтажа и/или установки в полном соответствии с положениями Директивы по оборудованию 98/37/CEE.

ДИРЕКТОР-РАСПОРЯДИТЕЛЬ
Джанни Микиелан

Код для запроса копии, соответствующей оригиналу: **DDC L IT Z002g**



Русский - Код руководства: 319U36 вер. 1.0 05/2011 © CAME cancelli automatici s.p.a.
Компания сохраняет за собой право на изменение содержащейся в этой инструкции информации в любое время и без предварительного уведомления.

<p>CAME France S.a. 7, Rue Des Haras Z.I. Des Hautes Patures 92737 Nanterre Cedex ☎ (+33) 0 825 825 874 ☎ (+33) 1 46 13 05 00</p>	FRANCE	GERMANY	<p>CAME Gmbh Seefeld Akazienstrasse, 9 16356 Seefeld Bei Berlin ☎ (+49) 33 3988390 ☎ (+49) 33 39883985</p>
<p>CAME Automatismes S.a. 3, Rue Odette Jasse 13015 Marseille ☎ (+33) 0 825 825 874 ☎ (+33) 4 91 60 69 05</p>	FRANCE	U.A.E.	<p>CAME Gulf Fze Office No: S10122a2o210 P.O. Box 262853 Jebel Ali Free Zone - Dubai ☎ (+971) 4 8860046 ☎ (+971) 4 8860048</p>
<p>CAME Automatismos S.a. C/Juan De Mariana, N. 17-local 28045 Madrid ☎ (+34) 91 52 85 009 ☎ (+34) 91 46 85 442</p>	SPAIN	RUSSIA	<p>CAME Rus Umc Rus Lic Ul. Otradnaya D. 2b, Str. 2, office 219 127273, Moscow ☎ (+7) 495 739 00 69 ☎ (+7) 495 739 00 69 (ext. 226)</p>
<p>CAME United Kingdom Ltd. Unit 3 Orchard Business Park Town Street, Sandiacre Nottingham - Ng10 5bp ☎ (+44) 115 9210430 ☎ (+44) 115 9210431</p>	GREAT BRITAIN	PORTUGAL	<p>CAME Portugal Ucj Portugal Unipessoal Lda Rua Liebig, nº 23 2830-141 Barreiro ☎ (+351) 21 207 39 67 ☎ (+351) 21 207 39 65</p>
<p>CAME Group Benelux S.a. Zoning Ouest 7 7860 Lessines ☎ (+32) 68 333014 ☎ (+32) 68 338019</p>	BELGIUM	INDIA	<p>CAME India Automation Solutions Pvt. Ltd A - 10, Green Park 110016 - New Delhi ☎ (+91) 11 64640255/256 ☎ (+91) 2678 3510</p>
<p>CAME Americas Automation Llc 11345 NW 122nd St. Medley, FL 33178 ☎ (+1) 305 433 3307 ☎ (+1) 305 396 3331</p>	U.S.A	ASIA	<p>CAME Asia Pacific 60 Alexandra Terrace #09-09 Block C, The ComTech 118 502 Singapore ☎ (+65) 6275 8426 ☎ (+65) 6275 5451</p>
<p>CAME Gmbh Kornwestheimer Str. 37 70825 Korntal Munchingen Bei Stuttgart ☎ (+49) 71 5037830 ☎ (+49) 71 50378383</p>	GERMANY		

<p>CAME Cancelli Automatici S.p.a. Via Martiri Della Libertà, 15 31030 Dosson Di Casier (Tv) ☎ (+39) 0422 4940 ☎ (+39) 0422 4941 Informazioni Commerciali 800 848095</p>	ITALY	ITALY	<p>CAME Sud s.r.l. Via F. Imparato, 198 Centro Mercato 2, Lotto A/7 80146 Napoli ☎ (+39) 081 7524455 ☎ (+39) 081 7529190</p>
<p>CAME Service Italia S.r.l. Via Della Pace, 28 31030 Dosson Di Casier (Tv) ☎ (+39) 0422 383532 ☎ (+39) 0422 490044 Assistenza Tecnica 800 295830</p>	ITALY	ITALY	<p>CAME Global Utilities s.r.l. Via E. Fermi, 31 20060 Gessate (Mi) ☎ (+39) 02 95380366 ☎ (+39) 02 95380224</p>

