

CAME

СКОРОСТНЫЕ АВТОМАТИЧЕСКИЕ ШЛАГБАУМЫ

FA00028-RU



ИНСТРУКЦИЯ ПО МОНТАЖУ

G3000 - G3000I

RU Русский



ВНИМАНИЕ!

Важные правила техники безопасности: ПРОЧИТАЙТЕ ВНИМАТЕЛЬНО!



Предисловие

• Это изделие должно использоваться исключительно по назначению. Любое другое применение рассматривается как опасное. CAME S.p.A. не несет никакой ответственности за ущерб, нанесенный неправильным, ошибочным или небрежным использованием изделия. • Действие гарантии, а значит, и правильная установка изделия обусловлены соблюдением технических характеристик и правильной процедуры монтажа в соответствии с определенными правилами, мерами безопасности и соответствующим использованием, указанными в технической документации на эти товары. • Следует хранить эти предупреждения вместе с инструкциями по установке и эксплуатации компонентов автоматической системы.

Перед установкой

(проверка существующего состояния: если проверка дала отрицательные результаты, необходимо повременить с началом монтажных работ до тех пор, пока условия работы не будут полностью соответствовать требованиям безопасности)

• Монтаж и настройка оборудования должны выполняться исключительно квалифицированным персоналом • Необходимо выполнять монтаж, проводку кабелей, электрические подключения и наладку системы в соответствии с установленными правилами, мерами безопасности и соответствующим использованием, указанными в технической документации на эти товары • Перед тем как приступить к выполнению каких-либо работ, необходимо внимательно прочитать все инструкции; неправильный монтаж может стать источником опасности и привести к нанесению ущерба людям или имуществу • Необходимо проверить, чтобы стрела шлагбаума была в хорошем состоянии, отрегулирована и сбалансирована, исправно открывалась и закрывалась. Кроме того, следует установить, при необходимости, надлежащие защитные приспособления или дополнительные сенсоры безопасности • Если автоматическая система должна быть установлена на высоте ниже 2,5 м над полом или другим покрытием, следует проверить необходимость в установке дополнительных защитных приспособлений и/или предупреждающих знаков • Следует убедиться в том, что открывание автоматической системы не приведет к возникновению опасных ситуаций • Запрещается устанавливать автоматику в перевернутом положении или на элементы, склонные к прогибанию. При необходимости следует использовать усиленные детали в местах крепления • Проверьте, чтобы диапазон температур, указанный в данной инструкции, соответствовал температуре окружающей среды в месте установки • Запрещается устанавливать створки в местах, где дорога идет под уклоном (на наклонной поверхности) • Необходимо проверить, чтобы вблизи не было ирригационных устройств, способных намочить привод снизу.

Монтаж

• Необходимо разметить и отделить участок проведения монтажных работ с целью предотвращения доступа к нему посторонних, особенно детей • Нужно проявлять максимальную осторожность при обращении с автоматикой, масса которой превышает 20 кг. При необходимости следует воспользоваться специальными инструментами для безопасной транспортировки системы • Устройства безопасности СЕ (фотоэлементы, чувствительные коврики, профили, аварийные кнопки и т.д.) должны устанавливаться в соответствии с требованиями действующих нормативов, норм безопасности, с учетом состояния окружающей среды, типа требуемого обслуживания и характера воздействия на автоматические шлагбаумы. Места, которые несут в себе опасность сдавливания, зажима и затягивания, должны быть защищены с помощью надлежащих сенсоров • Необходимо сообщить пользователю обо всех остаточных рисках • Все устройства управления открыванием (кнопки, ключи-выключатели, считыватели магнитных карт и т.д.) должны быть установлены на расстоянии не менее 1,8 м от периметра рабочей зоны шлагбаума и вне досягаемости для людей снаружи. Кроме того, контактные устройства управления (выключатели, проксимити-устройства и т.д.) должны быть установлены на высоте не менее 1,5 м и не должны быть общедоступны • На автоматический шлагбаум должна быть нанесена идентификационная маркировка • Перед тем как подать напряжение на шлагбаум, необходимо убедиться в том, что идентификационные данные соответствуют параметрам сети • Следует обеспечить должное заземление автоматического шлагбаума в соответствии с действующими нормами безопасности. • Производитель снимает с себя всякую ответственность в случае применения пользователем неоригинальных деталей; это приведет к снятию изделия с гарантии • Все устройства управления в режиме "Присутствие оператора" должны располагаться в месте, откуда можно свободно наблюдать за движущимся шлагбаумом и зоной прохода • Необходимо прикрепить постоянную табличку, указывающую на расположение устройства разблокировки, если таковая отсутствует • Перед тем как сдать систему конечному пользователю, проверьте соответствие показателей системы требованиям нормативов EN 12453 и EN12445 (толкающее усилие), убедитесь в правильной настройке автоматики, исправной работе устройств безопасности и разблокировки привода • Рекомендуется использовать там, где это необходимо, наклейку с указанием места расположения устройства разблокировки (например, табличку на воротах).

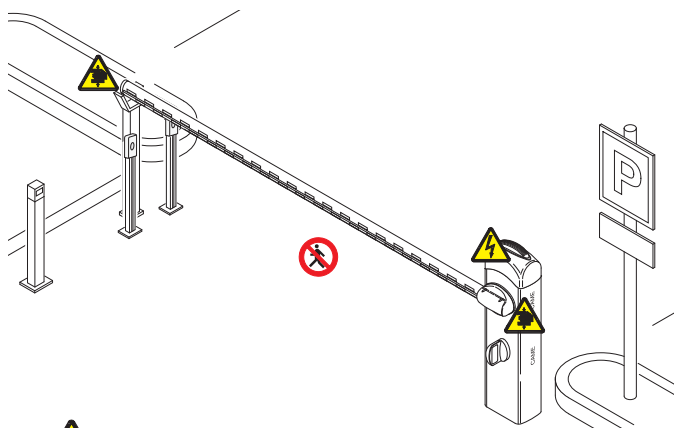
Специальные инструкции и рекомендации для пользователей

• Необходимо оставлять свободным и чистым участок действия шлагбаума.

Следует проверить, чтобы в зоне действия фотоэлементов и петель датчика обнаружения ТС не было растительности и препятствий • Не позволяйте детям играть с переносными или фиксированными командными устройствами или находиться в зоне движения стрелы шлагбаума. Необходимо держать брелоки-передатчики и другие устройства управления в недоступном для детей месте во избежание случайного запуска системы • Устройство не предназначено для использования детьми в возрасте до 8 лет и людьми с ограниченными физическими, сенсорными и умственными способностями или же людьми, не имеющими достаточного опыта или знаний, если только им не были даны соответствующие знания или инструкции по применению системы специалистом компании. Не позволяйте детям играть с автоматикой. Работы по чистке и техническому обслуживанию, которые должен выполнять пользователь, нельзя доверять детям • Следует часто проверять систему на наличие возможных неполадок в работе или других следов износа или повреждений на подвижных конструкциях, компонентах автоматической системы, местах крепления, проводке и доступных подключениях. Необходимо следить за чистотой и смазкой механизмов движения (петлей) и скольжения (кронштейн крепления стрелы) • Выполнять функциональную проверку фотоэлементов каждые шесть месяцев. Необходимо следить за тем, чтобы стекла фотоэлементов были всегда чистыми (можно использовать слегка увлажненную водой мягкую тряпку; категорически запрещается использовать растворители или другие продукты бытовой химии, которые могут повредить устройство) • В том случае, если необходимо произвести ремонт или регулировку автоматической системы, следует разблокировать привод и не использовать его до тех пор, пока не будет обеспечены безопасные условия работы системы • Следует обязательно отключить электропитание перед тем, как разблокировать привод вручную. Необходимо внимательно ознакомиться с инструкциями • Если кабель электропитания поврежден, он должен быть заменен изготовителем или специалистами с надлежащей квалификацией и необходимыми инструментами во избежание возникновения опасных ситуаций • Пользователю КАТЕГОРИЧЕСКИ ЗАПРЕЩАЕТСЯ выполнять ДЕЙСТВИЯ, НЕ УКАЗАННЫЕ И НЕ ПРЕДУСМОТРЕННЫЕ в инструкциях. Для ремонта, внепланового технического обслуживания и регулировки автоматической системы следует ОБРАЩАТЬСЯ В СЛУЖБУ ТЕХНИЧЕСКОЙ ПОДДЕРЖКИ • Необходимо отмечать выполнение работ в журнале периодического технического обслуживания.

Особые инструкции и рекомендации для всех

• Следует избегать контакта с петлями или другими подвижными механизмами шлагбаума во избежание травм • Запрещается находиться в зоне действия шлагбаума во время движения стрелы • Запрещается препятствовать движению стрелы, так как это может привести к возникновению опасных ситуаций • Следует всегда уделять особое внимание опасным местам, которые должны быть обозначены специальными символами и/или черно-желтыми полосами • Во время использования ключа-выключателя или устройства управления в режиме «Присутствие оператора» необходимо постоянно следить за тем, чтобы в радиусе действия подвижных механизмов системы не было людей • Стрела шлагбаума может начать движение в любой момент, без предварительного сигнала • Необходимо всегда отключать электропитание перед выполнением работ по чистке или техническому обслуживанию системы.



Осторожно! Возможно травмирование рук.



Опасность поражения электрическим током.



Запрещен проход во время работы автоматической системы.

УСЛОВНЫЕ ОБОЗНАЧЕНИЯ

- 📖 Этот символ обозначает раздел, требующий особого внимания.
- ⚠️ Этот символ обозначает раздел, связанный с вопросами безопасности.
- 👉 Этот символ обозначает раздел, предназначенный для ознакомления конечного пользователя.

НОРМЫ И СТАНДАРТЫ

CAME S.p.A. имеет сертификат систем управления качеством ISO 9001 и сертификат охраны окружающей среды ISO 14001. Данное изделие соответствует требованиям нормативов, указанных в декларации о соответствии.

ОПИСАНИЕ

Тумба шлагбаума из окрашенной оцинкованной или сатинированной нержавеющей стали AISI 304 с возможностью установки дополнительных принадлежностей.

Назначение

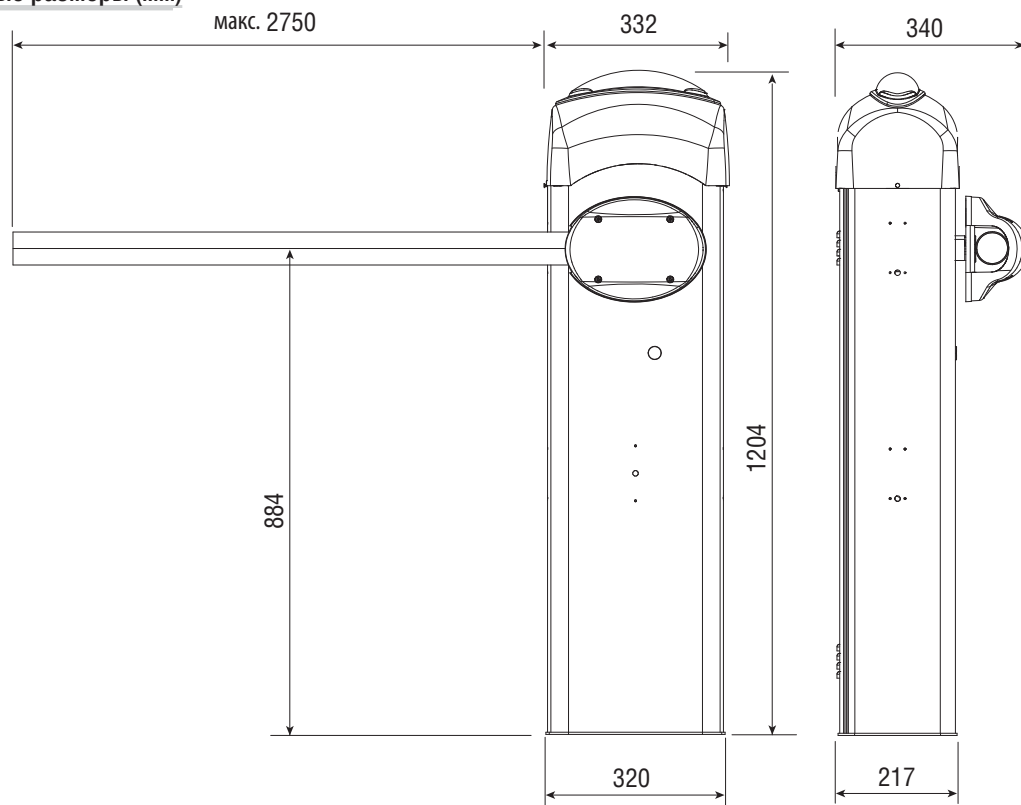
Автоматический шлагбаум предназначен для использования на частных и общественных парковках, в жилом секторе и местах с интенсивным транспортным движением (скоростные дороги).

📖 Запрещается использовать устройство не по назначению и устанавливать его методами, отличными от описанных в настоящей инструкции.

Ограничения в использовании

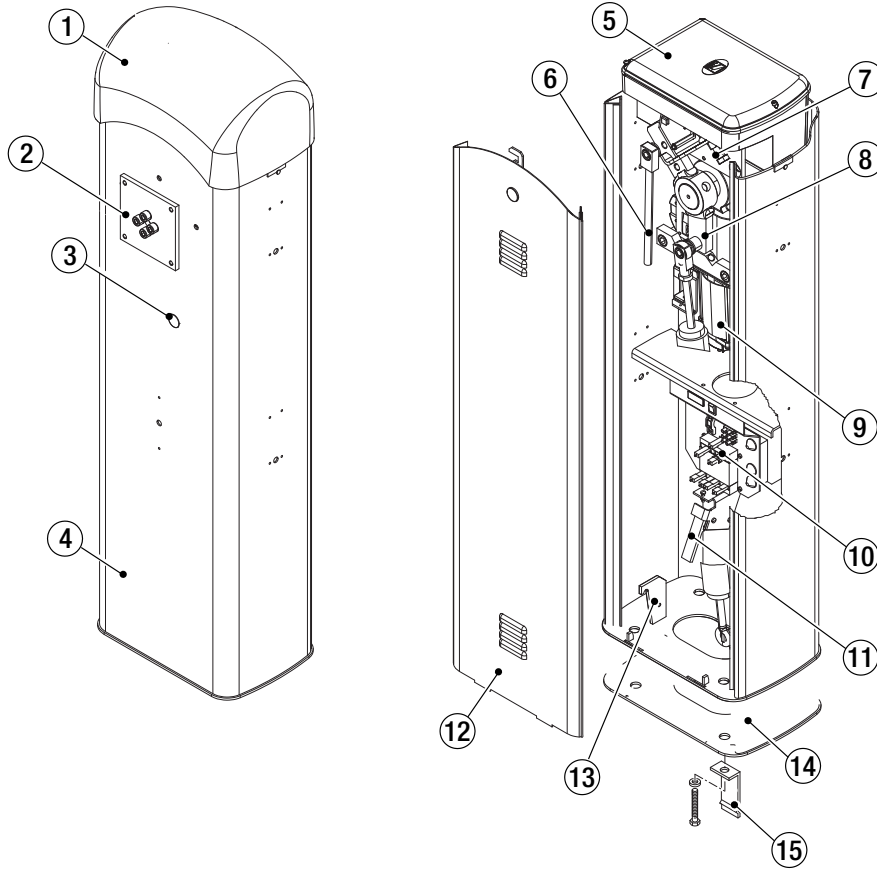
Модель	G3000DX - G3000SX - G3000IDX - G3000ISX
Максимальная ширина проезда (м)	2,75
Технические характеристики	
Модель	G3000DX - G3000SX - G3000IDX - G3000ISX
Класс защиты (IP)	54
Напряжение электропитания (В, 50/60 Гц)	~120/230
Электропитание двигателя (В)	=24
Потребляемый ток (А)	15 (макс.)
Мощность (Вт)	300
Крутящий момент (Нм)	200
Время открывания на 90° (с)	0,9
Интенсивность использования	ИНТЕНСИВНОГО ИСПОЛЬЗОВАНИЯ
Диапазон рабочих температур (°C)	-20 – +55
Передаточное отношение (i)	1/202
Класс изоляции	I
Масса (кг)	47

Габаритные размеры (мм)



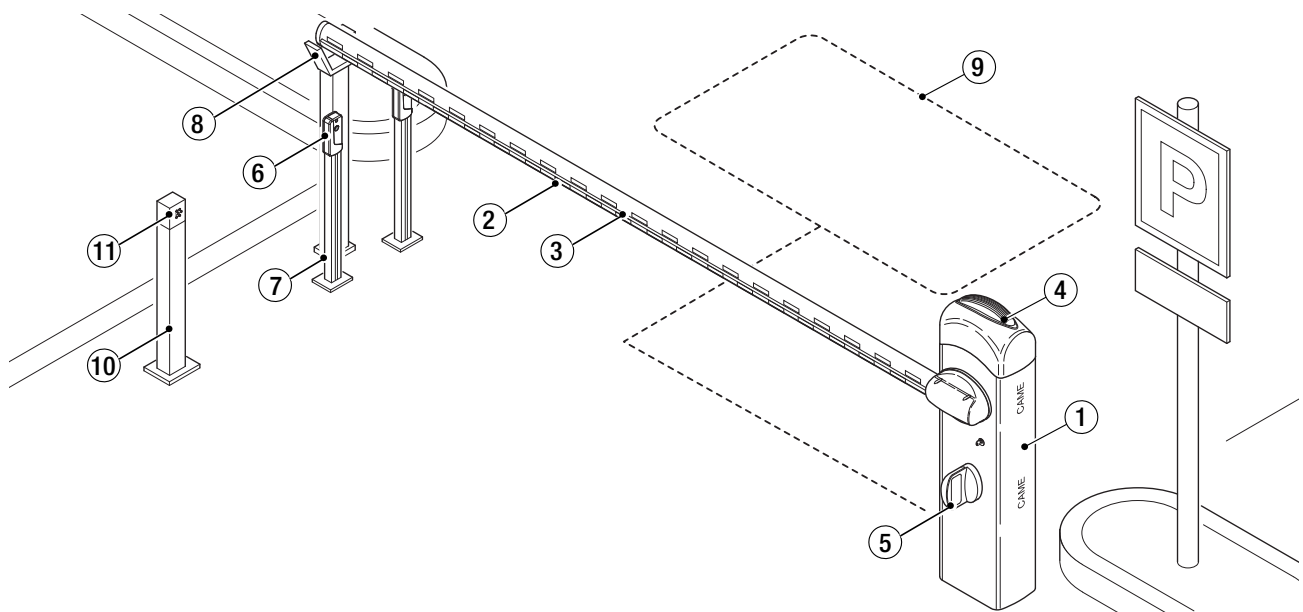
Основные компоненты

1. Верхняя крышка
2. Фланец крепления стрелы
3. Замок для разблокировки
4. Корпус шлагбаума
5. Блок управления
6. Верхнее крепление пружины
7. Механический упор положения стрелы
8. Коромысло
9. Привод с энкодером
10. Трансформатор
11. Рычаг разблокировки
12. Дверца
13. Нижнее крепление пружины
14. Монтажное основание
15. Анкерная пластина



Вариант типовой установки

1. Тумба со стрелой
2. Светоотражающие наклейки
3. Дюралайт
4. Сигнальная лампа
5. Кронштейн для фотоэлементов
6. Фотоэлементы безопасности
7. Стойка для монтажа фотоэлементов
8. Фиксированная опора
9. Магнитная петля датчика обнаружения ТС
10. Стойка под устройство управления
11. Устройство управления (кодонаборная панель, ключ-выключатель, проксимити-считыватель)



ОБЩИЕ ИНСТРУКЦИИ ПО МОНТАЖУ

△ Монтаж должен производиться квалифицированным персоналом в полном соответствии с требованиями действующих норм безопасности.

Важно! Использование оригинальных устройств управления, безопасности и аксессуаров компании CAME гарантирует исправную работу системы, упрощает ее эксплуатацию и техническое обслуживание.

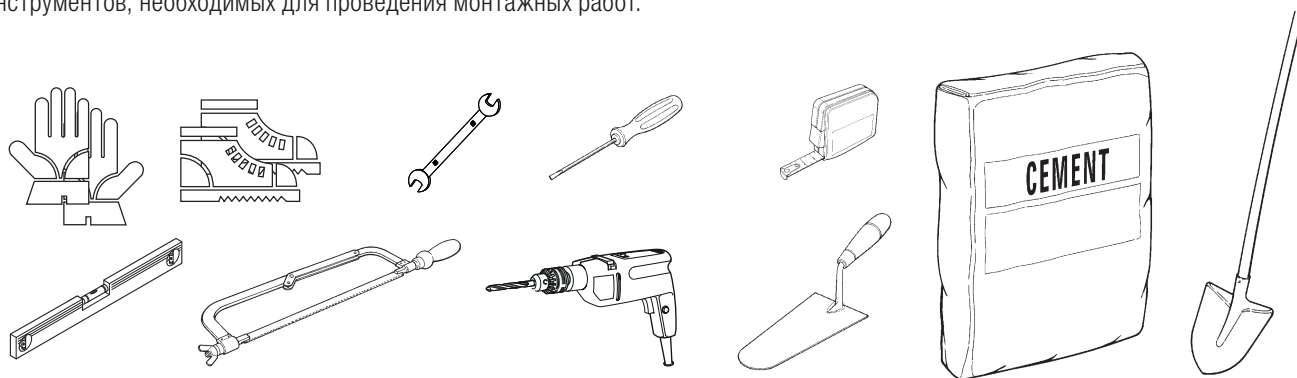
Предварительные проверки

△ Перед тем как приступить к монтажным работам, выполните следующее:

- Проверьте, чтобы монтажная поверхность была ровной, прочной и устойчивой.
- Для подключения к сети электропитания необходимо предусмотреть автоматический выключатель с расстоянием между контактами не менее 3 мм.
- ⊕ Убедитесь в том, чтобы между внутренними соединениями кабеля и другими токопроводящими частями была предусмотрена дополнительная изоляция.
- Приготовьте лотки и каналы для проводки кабеля, гарантирующие надежную защиту от механических повреждений.

Инструменты и материалы

Перед началом монтажных работ убедитесь в наличии всех необходимых инструментов и материалов, которые позволят произвести установку системы в полном соответствии с действующими нормами безопасности. На рисунке представлен минимальный набор инструментов, необходимых для проведения монтажных работ.



Тип и сечение кабелей

Подключение	Тип кабеля	Длина кабеля 1 < 10 м	Длина кабеля 10 < 20 м	Длина кабеля 20 < 30 м
Электропитание ~230 В	FROR CEI 20-22	3G x 1,5 мм ²	3G x 2,5 мм ²	3G x 4 мм ²
Сигнальная лампа		2 x 0,5 мм ²	-	-
Фотоэлементы (передатчики)	CEI EN 50267-2-1	2 x 0,5 мм ²		
Фотоэлементы (приемники)		4 x 0,5 мм ²		
Устройства управления и безопасности		2 x 0,5 мм ²		
Антенна	RG58	макс. 10 м		
Датчик обнаружения ТС		(смотрите прилагаемую документацию)		

📖 Если длина кабеля отличается от приведенной в таблице, его сечение определяется на основании реального потребления тока подключенными устройствами и в соответствии с указаниями, содержащимися в нормативе CEI EN 60204-1.

Для последовательных подключений, предусматривающих большую нагрузку на тот же участок цепи, значения в таблице должны быть пересмотрены с учетом реальных показателей потребления и фактических расстояний. При подключении устройств, не рассматриваемых в данной инструкции, следует руководствоваться технической документацией на соответствующее изделие.

МОНТАЖ

△ Приведенные ниже рисунки носят иллюстративный характер, так как пространство для крепления автоматики и дополнительных принадлежностей может меняться от случая к случаю. Выбор наиболее подходящего решения должен осуществляться установщиком на месте.

△ Внимание! Для перемещения оборудования используйте необходимые грузоподъемные приспособления. Во время крепления шлагбаума его положение может быть нестабильным. Будьте осторожны до полной фиксации тумбы.

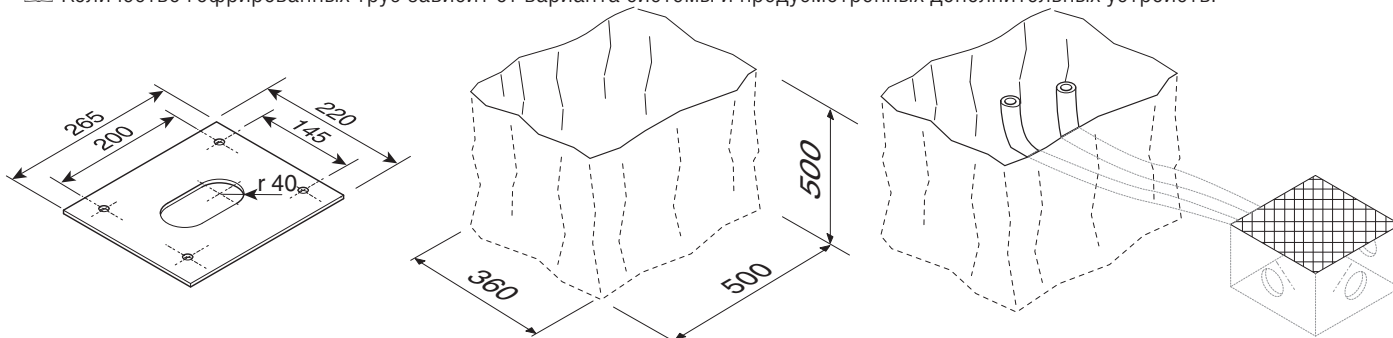
Подготовка монтажного основания

△ Если существующее дорожное покрытие не позволяет прочно и надежно зафиксировать тумбу, необходимо зацементировать площадку.

Выполните выемку грунта под опалубку.

Подготовьте трубы и гофрошланги для проводов и кабелей, идущих от разветвительного колодца.

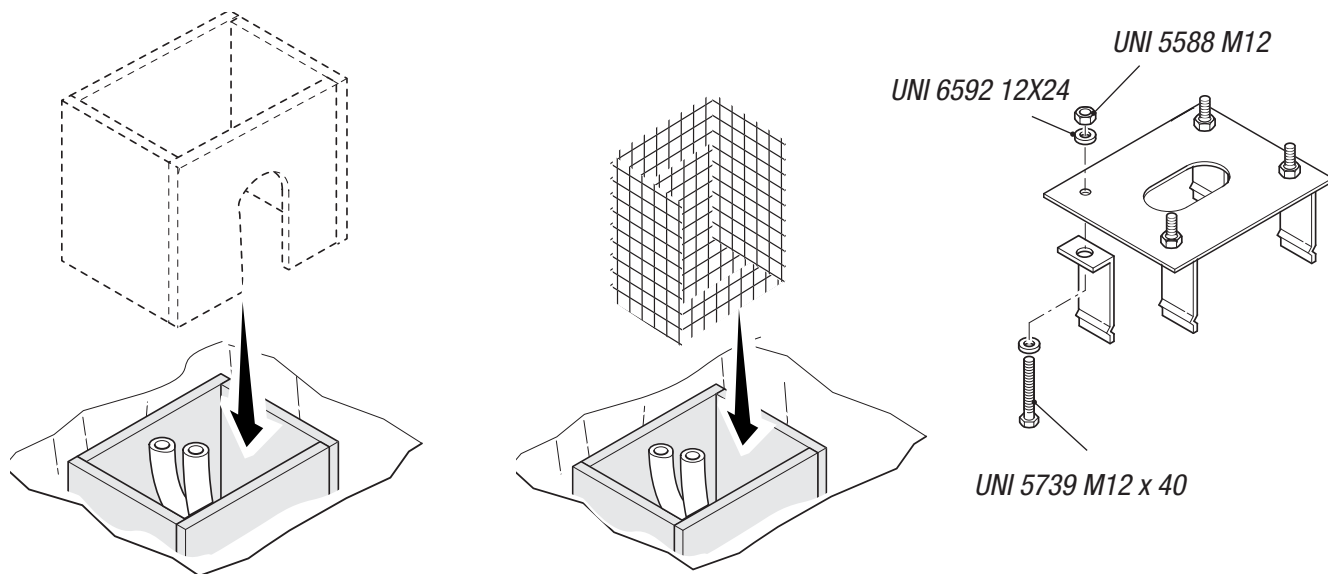
📖 Количество гофрированных труб зависит от варианта системы и предусмотренных дополнительных устройств.



Подготовьте опалубку большего, чем монтажное основание, размера и установите ее в яму.

Вставьте железную сетку внутрь опалубки для армирования бетона.

Закрепите четыре анкерных пластины на монтажном основании.



Установите монтажное основание поверх сетки.

Заполните опалубку цементным раствором. Монтажное основание должно быть абсолютно ровным, резьба винтов должна находиться полностью на поверхности.

Подождите не менее 24 часов, чтобы цемент полностью затвердел.

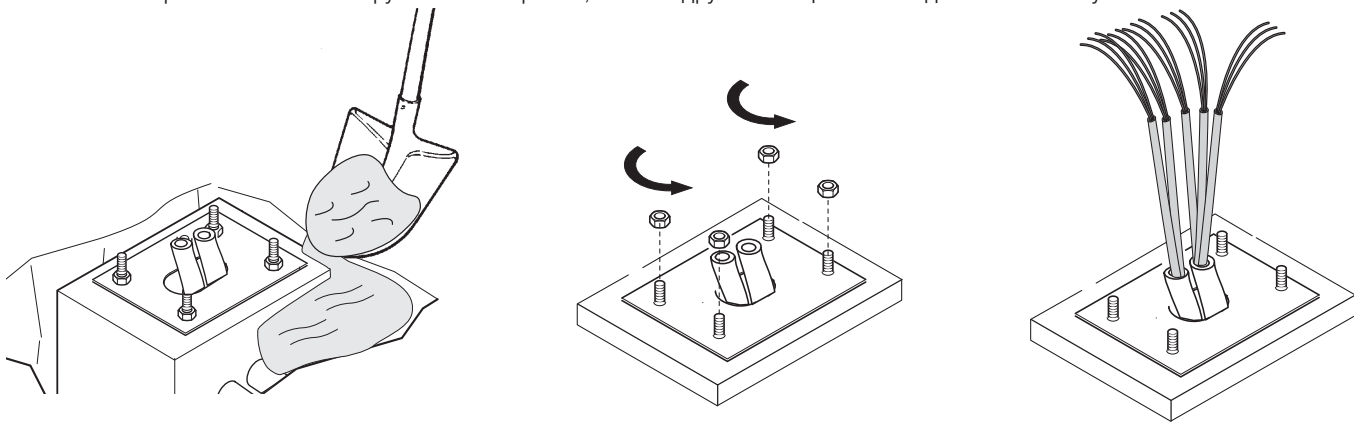
Удалите опалубку.



Засыпьте пространство вокруг цементного блока землей.

Отвинтите гайки и шайбы с винтов.

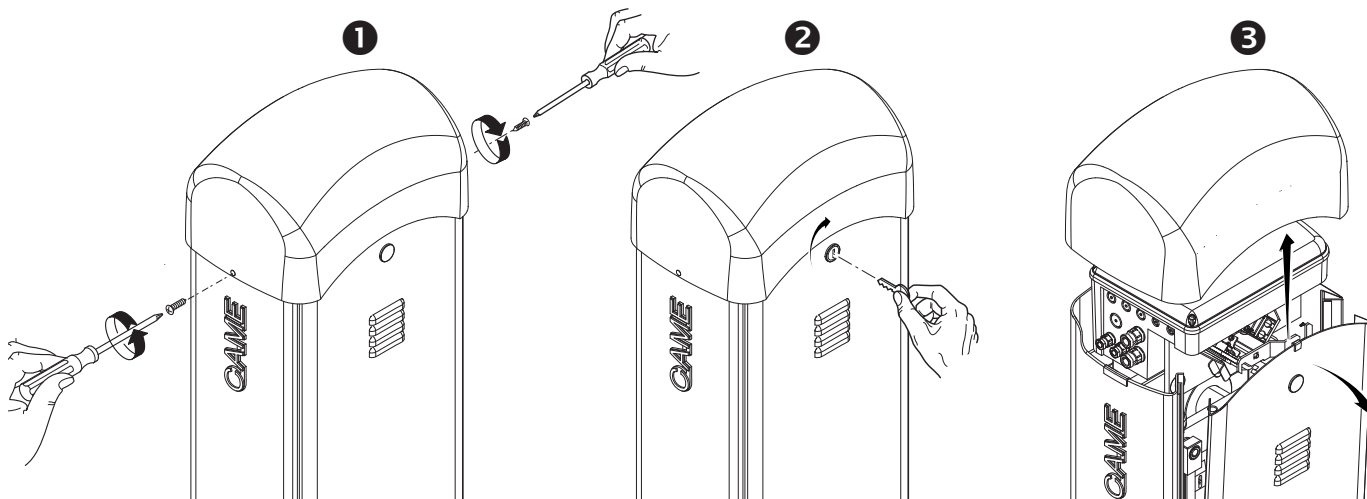
Вставьте электрические кабели в трубы таким образом, чтобы с другого конца они выходили как минимум на 600 мм.



Подготовка тумбы

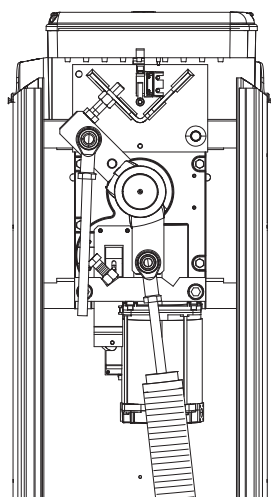
Отверните два винта верхней крышки, вставьте ключ в замок и поверните его по часовой стрелке **1 2**.

Снимите верхнюю крышку и дверцу тумбы **3**.

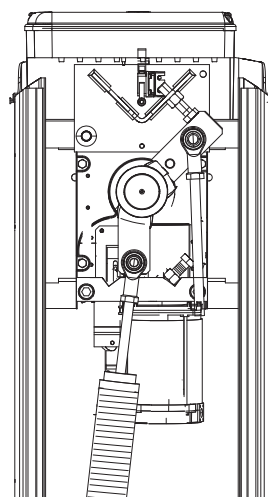


Установка тумбы

В данной инструкции описывается процедура установки левосторонней конфигурации шлагбаума. Если требуется установка шлагбаума с правосторонней конфигурацией, выполните все действия симметрично описанным.



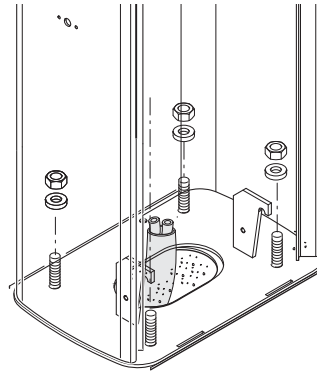
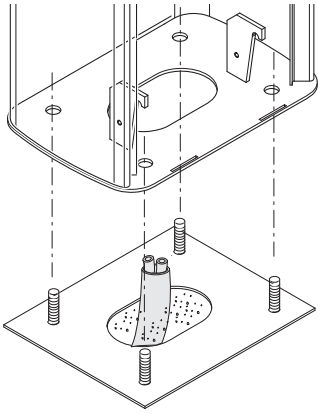
ЛЕВОСТОРОННИЙ шлагбаум
(G3000SX - G3000ISX)



ПРАВОВОСТОРОННИЙ шлагбаум
(G3000DX - G3000IDX)

Рекомендуется установить тумбу таким образом, чтобы смотровая дверца была обращена на охраняемую территорию или в более удобную для обслуживания сторону.

Установите тумбу на монтажное основание и прикрепите ее с помощью гаек и шайб.



Установка и балансировка стрелы

Для установки и балансировки стрелы G03001 обратитесь к документации на аксессуар G03003. Для стрелы G03002 ознакомьтесь с документацией на аксессуар G03004.

ЭЛЕКТРИЧЕСКИЕ ПОДКЛЮЧЕНИЯ

Внимание! Перед началом работ по эксплуатации, ремонту, настройке и регулировке блока управления отключите сетевое электропитание и/или отсоедините аккумуляторы.

Электропитание блока и устройств управления: $\sim/=\text{24 V}$.

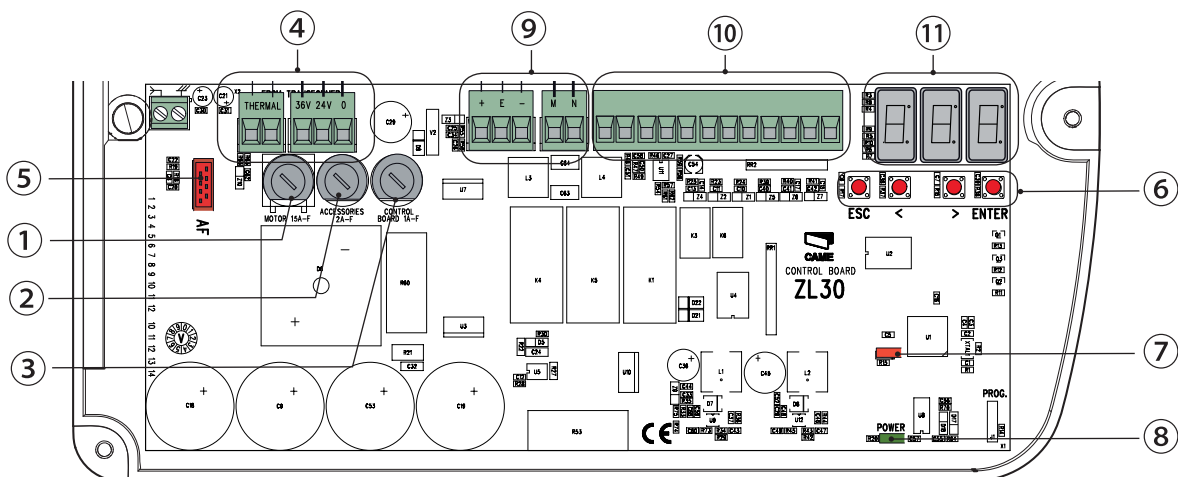
Настройка функций контактов, регулировка времени и управление пользователями осуществляются и отображаются с помощью дисплея блока управления. Все подключения защищены быстрыми плавкими предохранителями.

ТАБЛИЦА ПРЕДОХРАНИТЕЛЕЙ ZL30

LINE - Входной	5 A-F (120 В) 3,15 A-F (~230 В)
C.BOARD - Плата	1 A
MOTOR - Привод	15 A
ACCESSORIES - Аксессуары	2 A

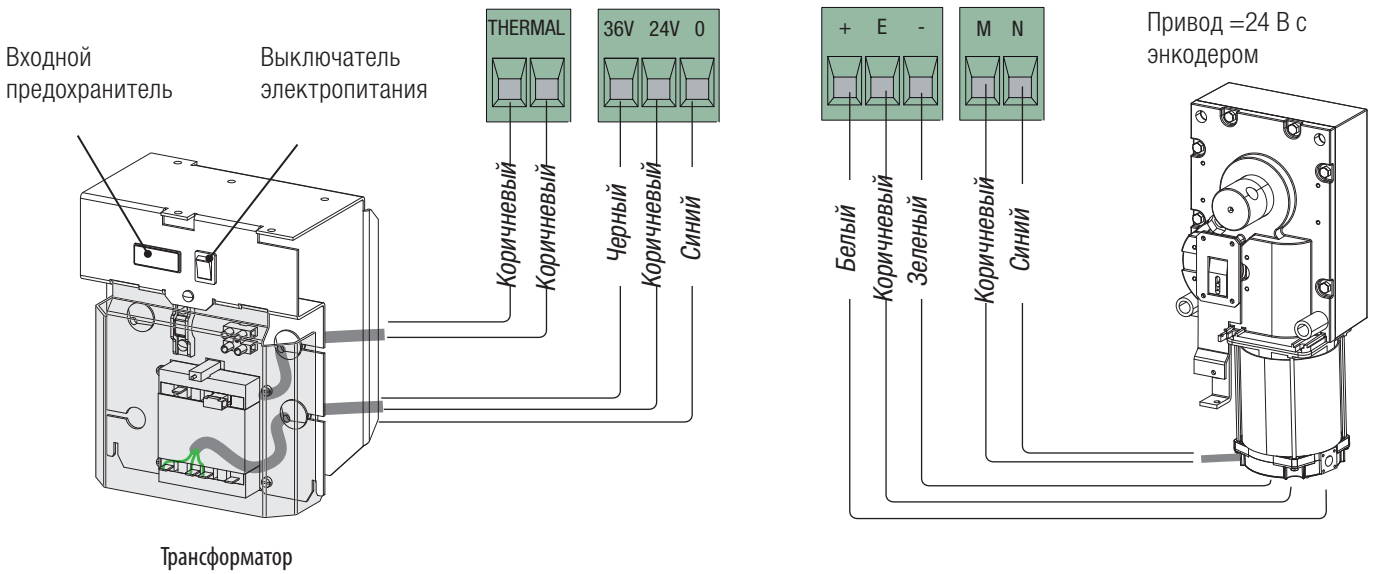
Основные компоненты

1. Предохранитель двигателя
2. Предохранитель аксессуаров
3. Предохранитель платы
4. Контакты подключения трансформатора
5. Разъем для платы радиоприемника AF
6. Кнопки программирования
7. Светодиодный индикатор программирования
8. Светодиодный индикатор наличия напряжения электропитания
9. Контакты подключения привода
10. Контакты подключения устройств управления и безопасности
11. Дисплей



Заводские подключения

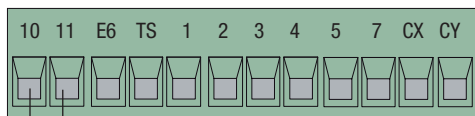
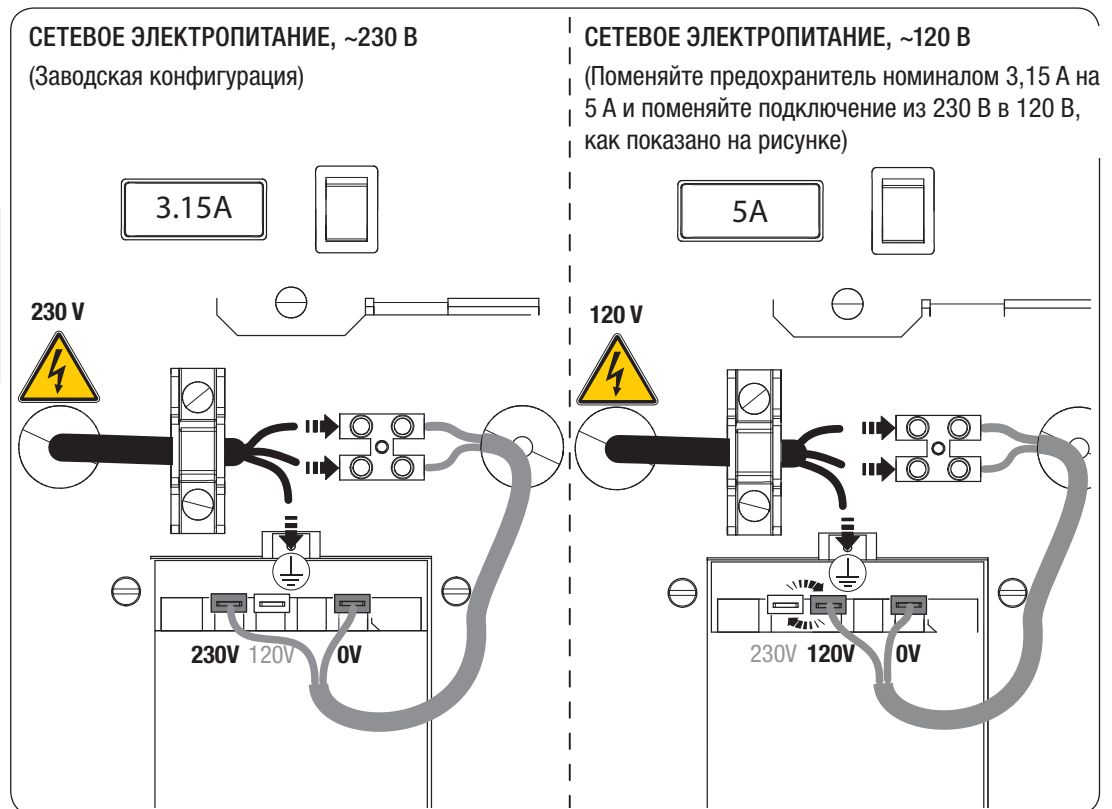
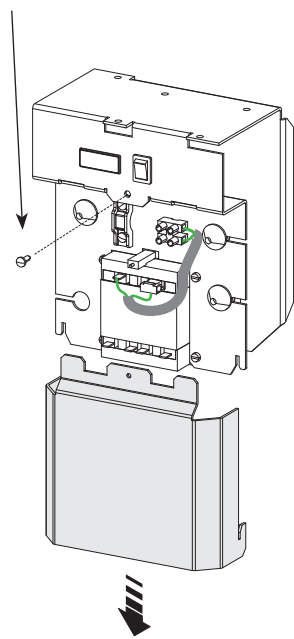
На рисунке изображено подключение левостороннего шлагбаума. У правостороннего шлагбаума, провода на контактах M-N поменяны местами.



Электропитание

Перед подключением к сети электропитания снимите защиту трансформатора.

UNI 6934
Ø 3,9 x 9,5



Электропитание аксессуаров: - ~24 В;
Макс. суммарная мощность: 40 Вт

Устройства управления

Функция "ОТКРЫТЬ-ЗАКРЫТЬ-ИЗМЕНИТЬ НАПРАВЛЕНИЕ" (пошаговое управление) с помощью устройства управления (Н.О. контакты).

Функция "ТОЛЬКО ЗАКРЫТЬ" с помощью устройства управления (Н.О. контакты).
Внимание: в режиме ПРИСУТВИЕ ОПЕРАТОРА необходимо обязательно подключить устройство управления к контактам 2-4.

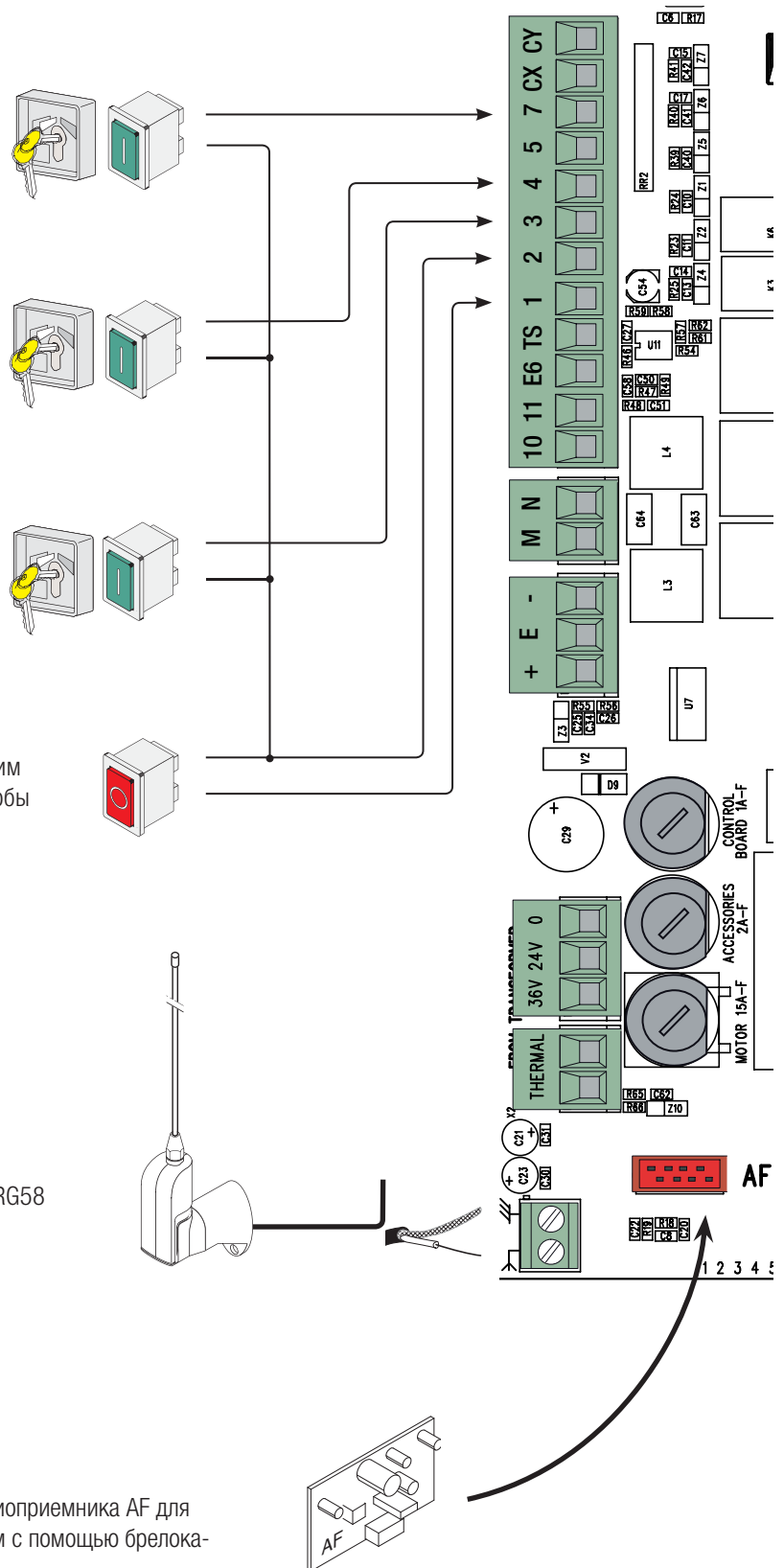
Функция "ТОЛЬКО ОТКРЫТЬ" с помощью устройства управления (Н.О. контакты).
Внимание: в режиме ПРИСУТВИЕ ОПЕРАТОРА необходимо обязательно подключить устройство управления к контактам 2-3.

Кнопка "СТОП" (Н.З. контакты). Данная кнопка позволяет остановить движение стрелы с последующим исключением цикла автоматического закрывания. Чтобы стрела возобновила движение, необходимо нажать соответствующую кнопку управления или брелока-передатчика.

📖 Если кнопка не подключена, выберите "0" ("Отключено") для функции F1.

Антенна с кабелем RG58

📖 Вставьте плату радиоприемника AF для управления шлагбаумом с помощью брелока-передатчика.



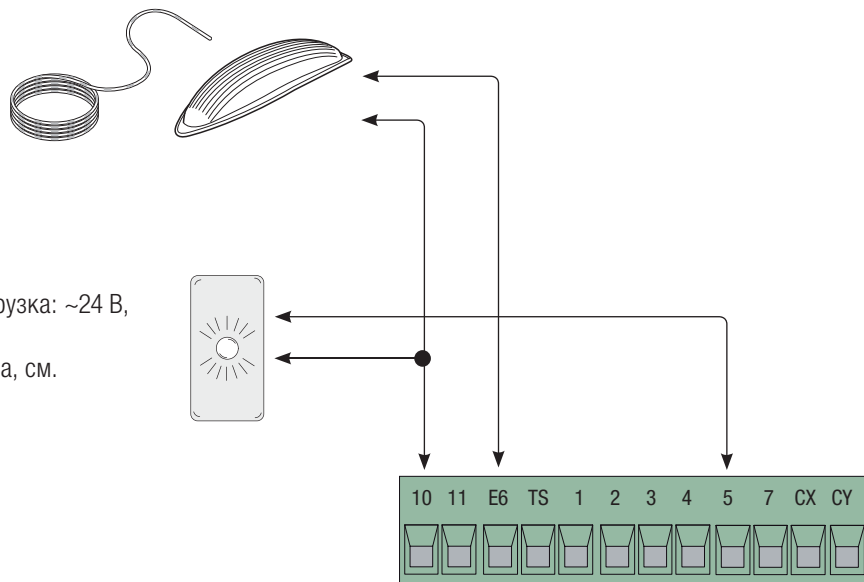
ВНИМАНИЕ! Перед тем как установить дополнительную плату (например: AF, R800), ОТКЛЮЧИТЕ ЭЛЕКТРОПИТАНИЕ и отсоедините аккумуляторы при их наличии.

Устройства сигнализации

Сигнальная лампа и/или дюралайт (макс. нагрузка контактов: ~24 В, 25 Вт).
Устройство мигает во время движения стрелы, см. функцию F 15.

Лампа-индикатор "Шлагбаум открыт" (макс. нагрузка: ~24 В, 3 Вт).

Данная лампа указывает на состояние шлагбаума, см. функцию F 10.



Устройства безопасности

Выполните конфигурацию контактов CX и CY (Н.З. контакты), вход для подключения устройств безопасности, например, фотоэлементов, соответствующих стандарту EN 12978. См. функции контактов CX (Функция F2) или CY (Функция F3).

C1: "Открытие в режиме закрывания". Размыкание контакта во время закрывания шлагбаума приводит к изменению направления движения на противоположное, вплоть до полного открывания.

C4: "Обнаружение препятствия". Стрела шлагбаума останавливается при обнаружении препятствия и возобновляет движение после его исчезновения или устранения.

C5: "Немедленное закрывание". Автоматическое закрывание стрелы после проезда транспортного средства через зону действия устройств безопасности.

C9: "Немедленное закрывание с возможностью обнаружения препятствия во время закрывания". Автоматическое закрывание стрелы после проезда транспортного средства через зону действия устройств безопасности.

Во время закрывания шлагбаума устройства выполняют также функцию C4 "Обнаружение препятствия".

Если контакты CX и CY не используются, отключите их при программировании функций.

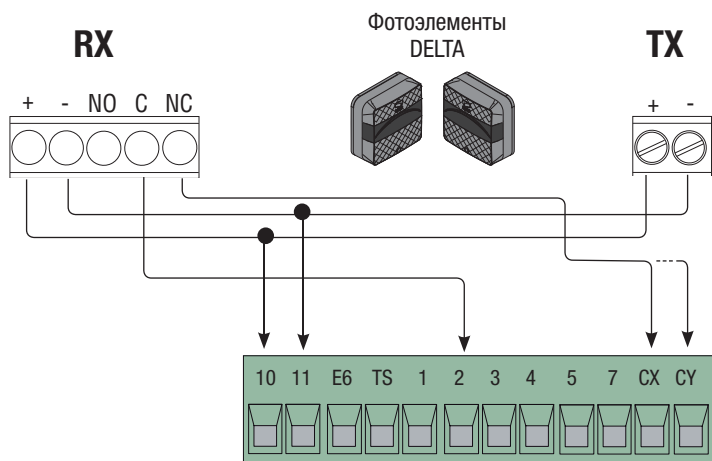
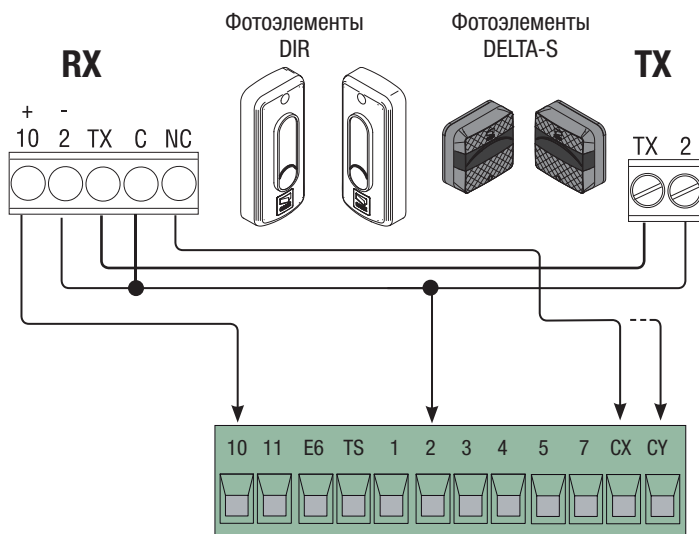
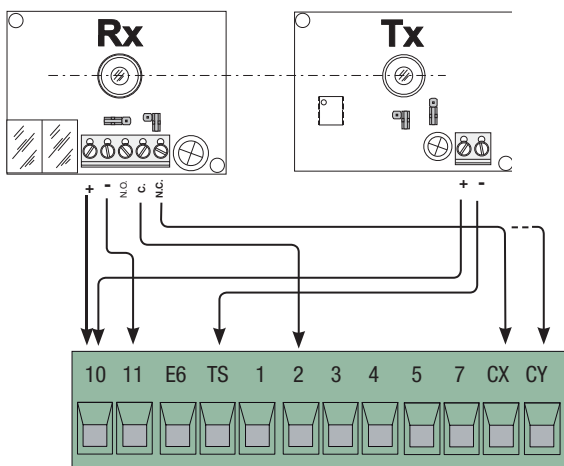


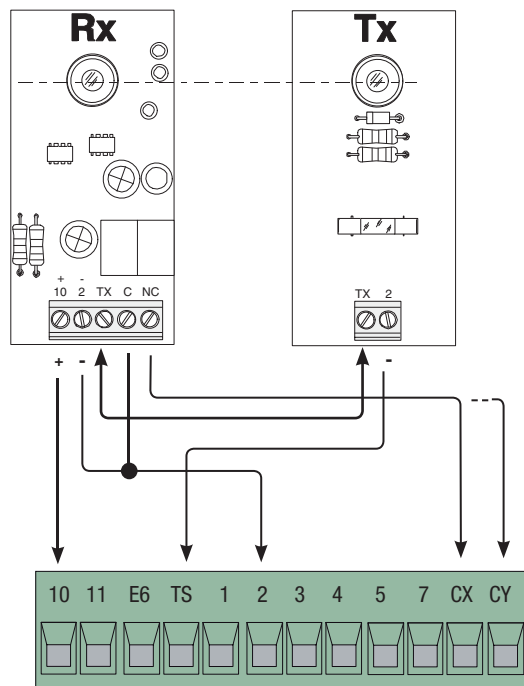
Схема подключения фотозащитных элементов с функцией самодиагностики

При каждой команде открытия или закрытия плата проверяет эффективность работы фотозащитных элементов. При обнаружении неисправности в работе фотозащитных элементов любая команда управления блокируется. Выберите для функции F 5 контакты тех устройств, которые будут проверяться.

DELTA



DIR / DELTA S



Регулировка крайних положений

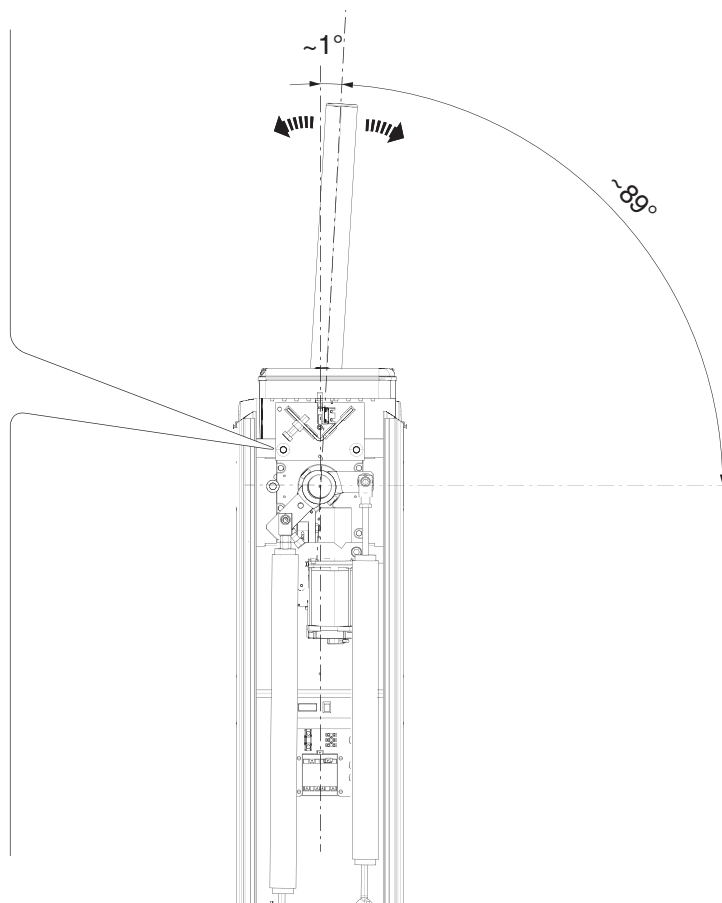
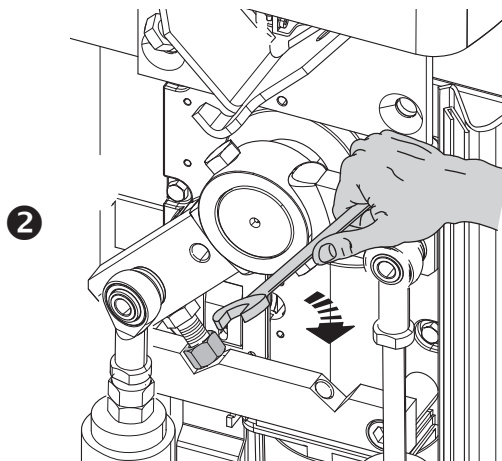
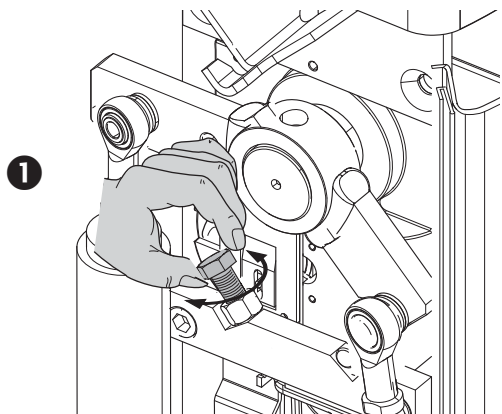
Закройте дверцу на ключ и подайте электропитание. Включив шлагбаум, убедитесь, что стрела располагается горизонтально в закрытом (опущенном) положении и под углом 89° в открытом.

⚠ Все действия по открыванию и закрыванию стрелы должны выполняться при закрытой на ключ смотровой дверце!

Для корректировки вертикального положения стрелы:

- опустите стрелу;
- откройте дверцу тумбы;
- поверните механический упор открывания по часовой стрелке для увеличения хода стрелы или против часовой стрелки для уменьшения ❶.

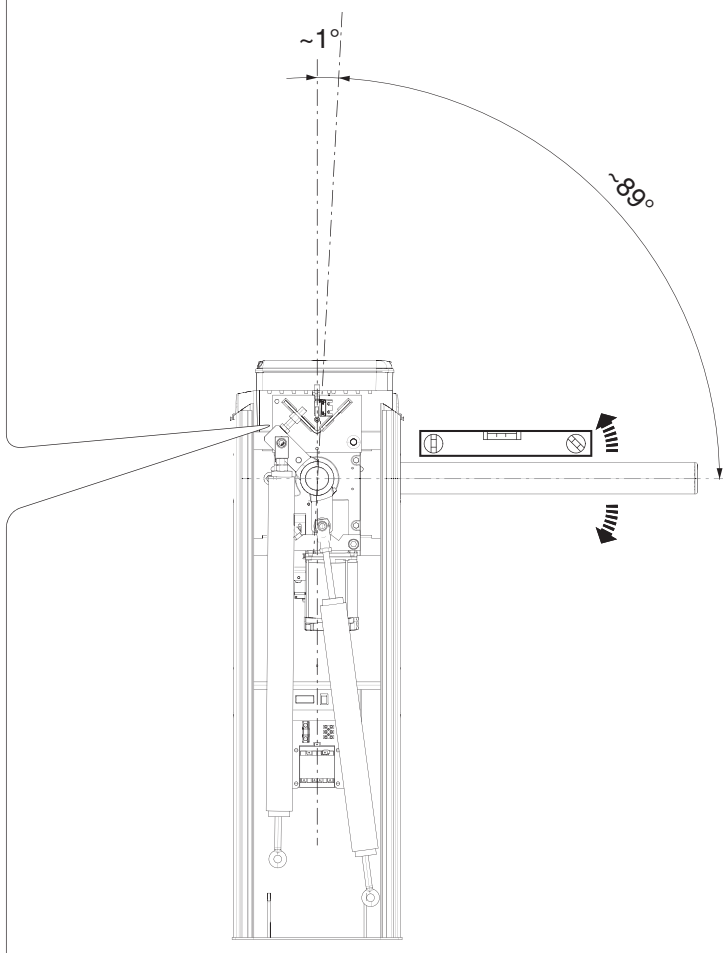
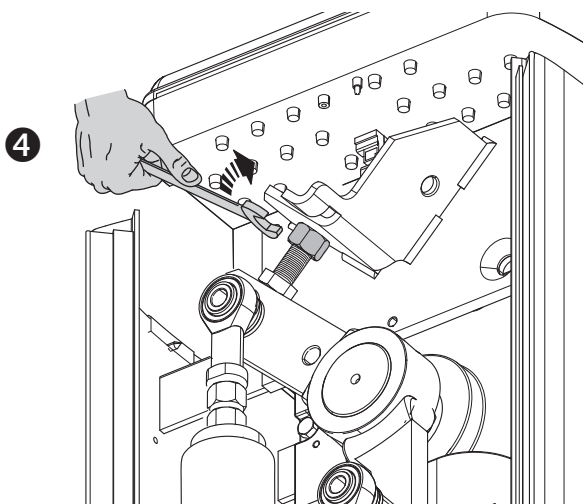
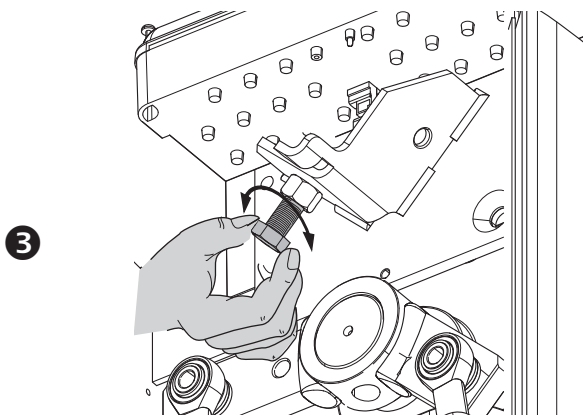
Зафиксируйте упор с помощью контргайки ❷.



Для корректировки горизонтального положения стрелы:

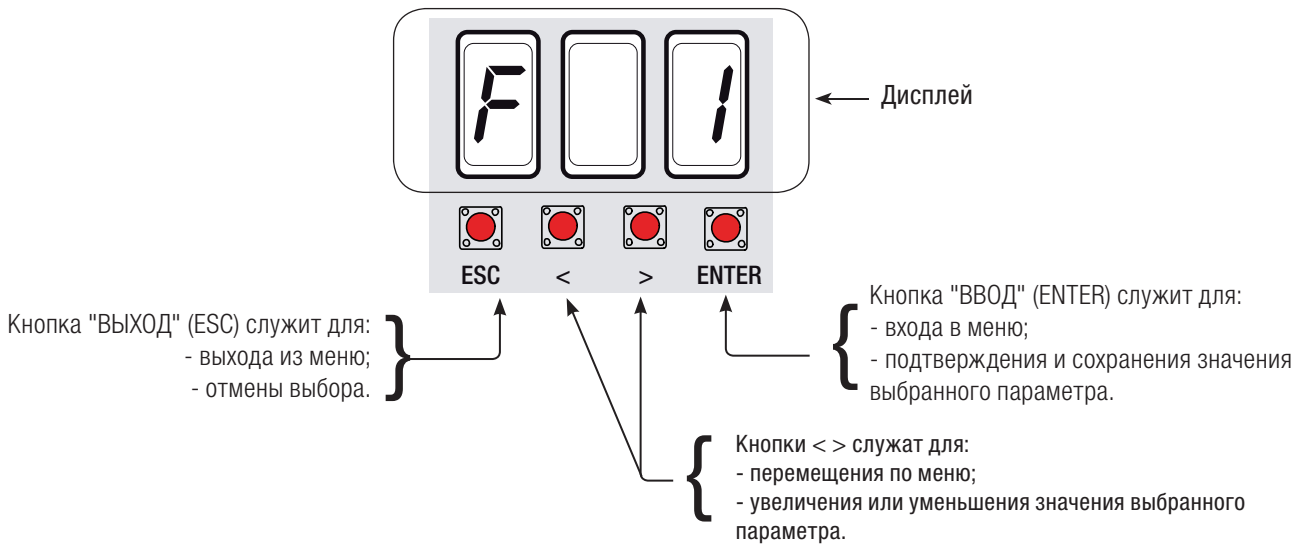
- поднимите стрелу;
- поверните механический упор закрывания по часовой стрелке для увеличения хода стрелы или против часовой стрелки для его уменьшения ③.

Зафиксируйте упор с помощью контргайки ④.

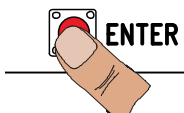


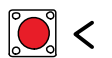

⚠ На время программирования шлагбаум должен быть остановлен.

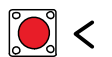

Описание устройств программирования






Навигация по меню

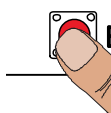

 Чтобы войти в меню, нажмите кнопку "ВВОД" (ENTER) и удерживайте ее не менее 1 секунды.

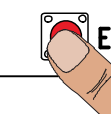


 Используйте кнопки со стрелками для перемещения с одной строки меню на другую...

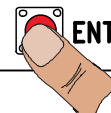


 Те же кнопки используются для перехода в подменю...



 Используйте кнопку > для увеличения или < для уменьшения значения...


 ...чтобы выйти из меню, подождите 10 секунд или нажмите кнопку ESC.


 ... затем нажмите кнопку "ВВОД" (ENTER).


 ... затем нажмите кнопку "ВВОД" (ENTER).


 Сохраните выбранное значение, нажав кнопку "ВВОД"...

Структура меню

F 1	Функция "Стоп" (1-2)
F 2	Функция, присвоенная входным контактам 2-CX
F 3	Функция, присвоенная входным контактам 2-CY
F 5	Функция самодиагностики устройств безопасности
F 6	Функция "Присутствие оператора"
F 7	Режим управления для контактов 2-7
F 9	Функция обнаружения препятствия при остановленном приводе
F 10	Функция лампы-индикатора
F 15	Режим работы дюралайта
F 19	Время автоматического закрывания
F 21	Время предварительного включения сигнальной лампы
F 22	Время работы
F 28	Скорость движения при открывании
F 29	Скорость движения при закрывании
F 30	Скорость замедления при открывании
F 31	Скорость замедления при закрывании
F 33	Регулировка скорости работы привода во время калибровки
F 34	Чувствительность токовой системы во время движения
F 35	Чувствительность токовой системы во время замедления
F 37	Установка начальной точки замедления во время открывания
F 38	Установка начальной точки замедления во время закрывания
U 1	Выбор команды, присваиваемой пользователю для радиоуправления
U 2	Удаление пользователя
U 3	Удаление всех пользователей
A 1	Выбор типа стрелы
A 2	Тест привода
A 3	Калибровка движения
A 4	Сброс параметров
A 5	Счетчик рабочих циклов
H 1	Версия программного обеспечения

Меню "Функции"

ВАЖНО! Начните программирование с функций "УСТАНОВКА ТИПА СТРЕЛЫ" (A1), "ТЕСТ ПРИВОДА" (A2), "СТОП" (F1) и "КАЛИБРОВКА ДВИЖЕНИЯ" (A3).

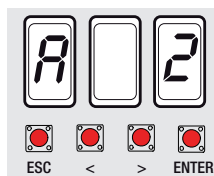
F1	Функция "Стоп" [1-2]	0 = Отключена / 1 = Включена (по умолчанию)
Вход Н.З. – Данная функция позволяет остановить шлагбаум с последующим исключением цикла автоматического закрывания. Для возобновления движения необходимо использовать соответствующее устройство управления. Устройство безопасности подключается к контактам [1-2]. Если не используется, отключите функцию.		
F2	Функция, присвоенная входным контактам 2-CX	0 = Отключена (по умолчанию) / 1 = C1 / 4 = C4 / 5 = C5 / 9 = C9
Вход Н.З. – Возможность присвоить: C1 = открывание в режиме закрывания при срабатывании фотоэлементов, C4 = обнаружение препятствия, C5 = немедленное закрывание, C9 = немедленное закрывание с обнаружением препятствия во время закрывания.		
F3	Функция, присвоенная входным контактам 2-CY	0 = Отключена (по умолчанию) / 1 = C1 / 4 = C4 / 5 = C5 / 9 = C9
Вход Н.З. – Возможность присвоить: C1 = открывание в режиме закрывания при срабатывании фотоэлементов, C4 = обнаружение препятствия, C5 = немедленное закрывание, C9 = немедленное закрывание с обнаружением препятствия во время закрывания.		
F5	Функция самодиагностики устройств безопасности	0 = Отключена (по умолчанию) / 1 = CX / 2 = CY / 3 = CX+CY
После каждой команды открыть или закрыть шлагбаум плата проверяет исправность работы фотоэлементов.		
F6	Функция "Присутствие оператора"	0 = Отключена (по умолчанию) / 1 = Включена
Открывание и закрывание шлагбаума осуществляются при постоянном нажатии кнопки управления. Кнопка управления открыванием, подключенная к контактам [2-3], и кнопка управления закрыванием, подключенная к контактам [2-4]. Если данная функция активирована, все другие устройства управления, включая брелоки-передатчики, заблокированы.		
F7	Выбор режима управления для устройства, подключенного к контактам [2-7]	0 = пошаговый (по умолчанию) / 1 = последовательный
Пошаговый = открыть-закреть, последовательный = открыть-стоп-закреть-стоп.		

F9	Обнаружение препятствия при остановленном приводе	0 = Отключена (по умолчанию) / 1 = Включена
Если устройства безопасности (фотоэлементы) обнаруживают препятствие при остановленном, закрытом или открытом шлагбауме, команды управления блокируются.		
F10	Лампа-индикатор состояния шлагбаума	0 = включена, если шлагбаум открыт или находится в движении (по умолчанию) / 1 = во время открывания лампа мигает с частотой один раз в полсекунды; во время закрывания лампа мигает с частотой в одну секунду; горит ровным светом при поднятой стреле; выключена при опущенной стреле.
Лампа указывает на состояние шлагбаума. Она подключена к контактам 10-5.		
F 15	Выбор режима работы дюралайта	0 = Стрела в движении (по умолчанию) / 1 = Стрела в движении и закрыта
Дюралайт указывает на состояние шлагбаума.		
F19	Время автоматического закрывания	0 = Отключена (по умолчанию) / 1 = 1 с / 2 = 2 с / ... / 180 = 180 с
Отсчет времени автоматического закрывания начинается с момента достижения положения ОТКРЫТО. Время регулируется в диапазоне от 1 до 180 с. Функция автоматического закрывания блокируется, если в результате обнаружения препятствия срабатывают устройства безопасности, после полной остановки или в результате кратковременного аварийного отключения электропитания.		
F21	Время предварительного включения сигнальной лампы	0 = Отключена (по умолчанию) / 1 = 1 с / ... / 10 = 10 с
После команды открывания или закрывания сигнальная лампа, подключенная к 10-Е6, мигает от 1 до 10 сек. перед началом движения.		
F22	Время работы	5 = 5 с / ... / 120 = 120 с (по умолчанию)
Время работы привода в режиме открывания или закрывания. Время работы может составлять от 5 до 120 секунд.		
F28	Скорость движения при открывании	60 = Минимальная скорость / ... / 80 = Скорость (по умолчанию) / / 100 = Максимальная скорость.
Установка скорости подъема стрелы в процентах. △ При установке скорости движения в районе 90—100% автоматически увеличивается в процентном отношении место начала замедления при открывании F 37.		
F29	Скорость движения при закрывании	60 = Минимальная скорость / ... / 80 = Скорость (по умолчанию) / / 100 = Максимальная скорость.
Установка скорости опускания стрелы в процентах. △ При установке скорости движения в районе 90—100% автоматически увеличивается в процентном отношении место начала замедления при закрывании F 38.		
F30	Скорость замедления при открывании	10 = Минимальная скорость / ... / 15 = Скорость (по умолчанию) / / 30 = Максимальная скорость
Установка скорости замедления при подъеме стрелы в процентах.		
F31	Скорость замедления при закрывании	10 = Минимальная скорость / ... / 15 = Скорость (по умолчанию) / / 30 = Максимальная скорость
Установка скорости замедления при опускании стрелы в процентах.		
F33	Скорость при калибровке	10 = 10% от рабочей скорости (минимальная) / ... / 20 = 20% от рабочей скорости (по умолчанию) / ... / 30 = 30% от рабочей скорости движения (макс.)
Установка скорости при автоматической калибровке движения стрелы в процентах.		
F34	Чувствительность системы защиты во время движения	10 = максимальная чувствительность / ... / 100 = минимальная чувствительность (по умолчанию)
Данная функция позволяет отрегулировать чувствительность токовой системы защиты во время движения.		
F35	Чувствительность системы защиты во время замедления	10 = максимальная чувствительность / ... / 100 = минимальная чувствительность (по умолчанию)
Данная функция позволяет отрегулировать чувствительность токовой системы защиты во время замедления.		
F37	Установка точки начала замедления при открывании	40 = 40% от траектории движения / ... / 50 = 50% от траектории движения (по умолчанию) / ... / 70 = 70% от траектории движения
Функция позволяет определить начало замедления стрелы при открывании в процентном отношении ко всей траектории движения.		
F38	Установка точки начала замедления при закрывании	40 = 40% от траектории движения / ... / 50 = 50% от траектории движения (по умолчанию) / ... / 60 = 60% от траектории движения
Функция позволяет определить начало замедления стрелы при закрывании в процентном отношении ко всей траектории движения.		
U 1	Добавление пользователя	1 = Пошаговый режим (открыть-закрыть) / 2 = Последовательный режим (открыть-стоп-закрыть-стоп) / 3 = Только открыть
Добавление до 25 пользователей и присвоение каждому из них выбранных из предусмотренных функций. Добавление осуществляется с помощью брелока-передатчика или другого устройства управления (см. раздел, посвященный СОЗДАНИЮ ПОЛЬЗОВАТЕЛЯ С ПРИСВОЕННОЙ КОМАНДОЙ УПРАВЛЕНИЯ).		

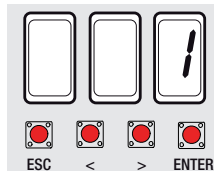
U 2	Удаление пользователя
Об удалении отдельного пользователя можно прочитать в разделе "УДАЛЕНИЕ ОТДЕЛЬНОГО ПОЛЬЗОВАТЕЛЯ".	
U 3	Удаление пользователей 0 = Отключена / 1 = Удаление всех пользователей
Удаление всех пользователей из памяти.	
A 1	Установка типа стрелы 0 = Трубчатая стрела Ø 60 мм / 1 = Стрела полуовального сечения
Определение типа стрелы.	
A 2	Тест привода 0=Выкл.; 1=Вкл.
О проверке направления вращения стрелы шлагбаума можно прочитать в разделе "ТЕСТ ПРИВОДА".	
A 3	Калибровка движения 0=Выкл.; 1=Вкл.
Автоматическая калибровка движения стрелы (см. раздел "КАЛИБРОВКА ДВИЖЕНИЯ").	
A 4	Сброс параметров 0=Выкл.; 1=Вкл.
Внимание! При необходимости можно восстановить заводские настройки. Настройки по умолчанию восстанавливаются, и калибровка движения сбрасывается. Восстановление настроек по умолчанию и отмена отрегулированных режимов работы привода.	
A 5	Количество рабочих циклов
Функция показывает количество выполненных маневров (--- = 0 маневров; 1 = 1000 маневров; 100 = 100000 маневров; 999 = 999000).	
H 1	Версия ПО
Отображение версии программного обеспечения.	

Тест привода

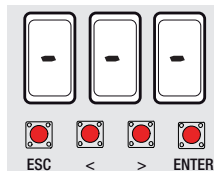
1. Выберите "A2". Подтвердите, нажав ENTER.



2. Выберите 1, чтобы начать проверку. Подтвердите, нажав ENTER...

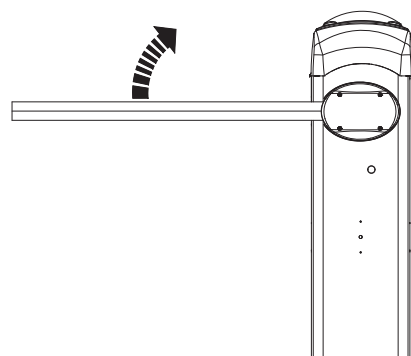
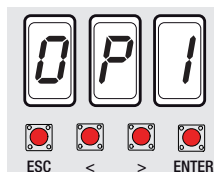


3. На дисплее появится надпись (---) в ожидании команды.



4. Нажмите кнопку «<<» и убедитесь в том, что шлагбаум начал открываться.

📖 Если шлагбаум закрывается, поменяйте местами контакты подключения двигателя (M на N).



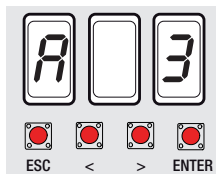
Калибровка движения

📖 Перед тем как отрегулировать движение, определите тип стрелы, проверьте ее балансировку и убедитесь в отсутствии каких-либо препятствий в зоне ее движения.

Важно! Все устройства безопасности, за исключением кнопки "СТОП", будут отключены до полного завершения калибровки движения.

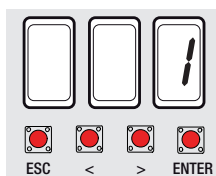
1. Выберите "А3".

Подтвердите, нажав ENTER.

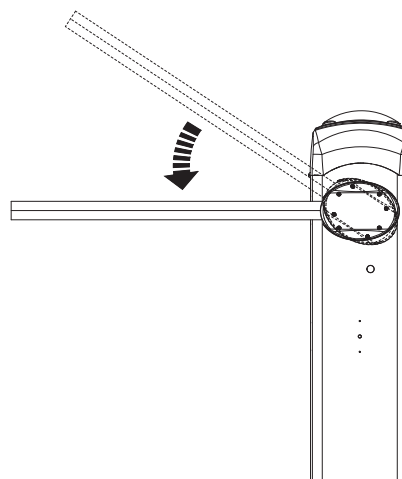
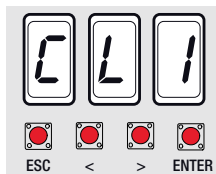


2. Выберите 1 и нажмите ENTER, чтобы подтвердить

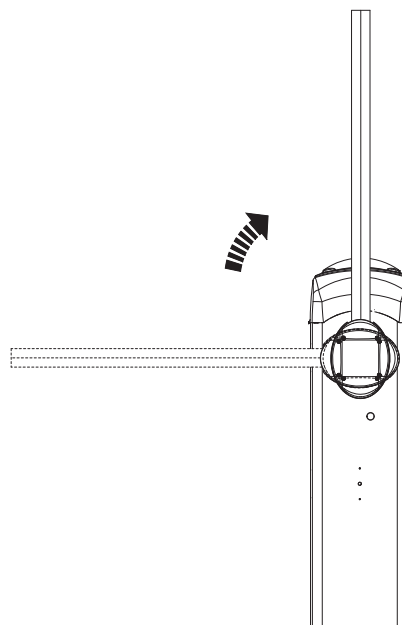
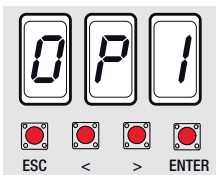
выполнение автоматической калибровки движения стрелы.



3. Шлагбаум полностью закроется.



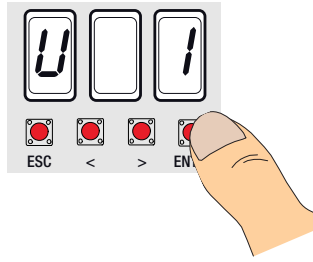
4. ... Шлагбаум полностью откроется.



При создании/удалении пользователей на дисплее отображаются мигающие числа, указывающие на свободные ячейки памяти, которые могут быть использованы для добавления новых пользователей (макс. 25 пользователей).

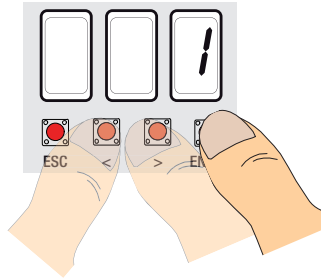
Добавление пользователей с разными функциями управления

1. Выберите "U1".
Подтвердите, нажав ENTER.

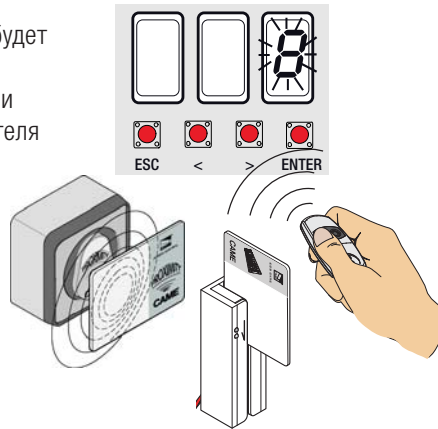


2. Выберите режим управления, который хотите присвоить данному пользователю.
Режимы управления:

- пошаговый (открыть-закрыть) = 1;
- последовательный (открыть-стоп-закрыть-стоп) = 2;
- только открыть = 3.



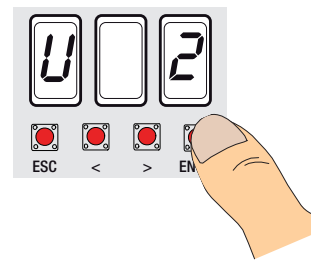
3. ... в течение нескольких секунд будет мигать свободное число от 1 до 25; оно будет присвоено пользователю после отправки кода с помощью брелока-передатчика или другого устройства управления (считывателя карт, проксимити-считывателя или кодонаборной клавиатуры).



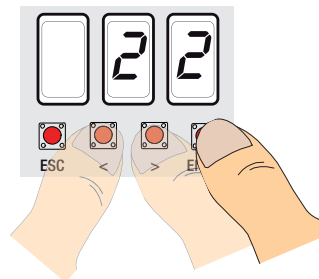
Пользователь	Присвоенная команда
1 -	
2 -	
3 -	
4 -	
5 -	
6 -	
7 -	
8 -	
9 -	
10 -	
11 -	
12 -	
13 -	
14 -	
15 -	
16 -	
17 -	
18 -	
19 -	
20 -	
21 -	
22 -	
23 -	
24 -	
25 -	

Удаление отдельного пользователя

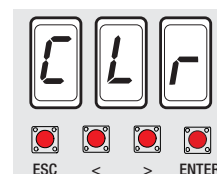
1. Выберите "U2".
Подтвердите, нажав ENTER.



2. Выберите номер удаляемого пользователя, используя кнопки со стрелками. Подтвердите, нажав ENTER...

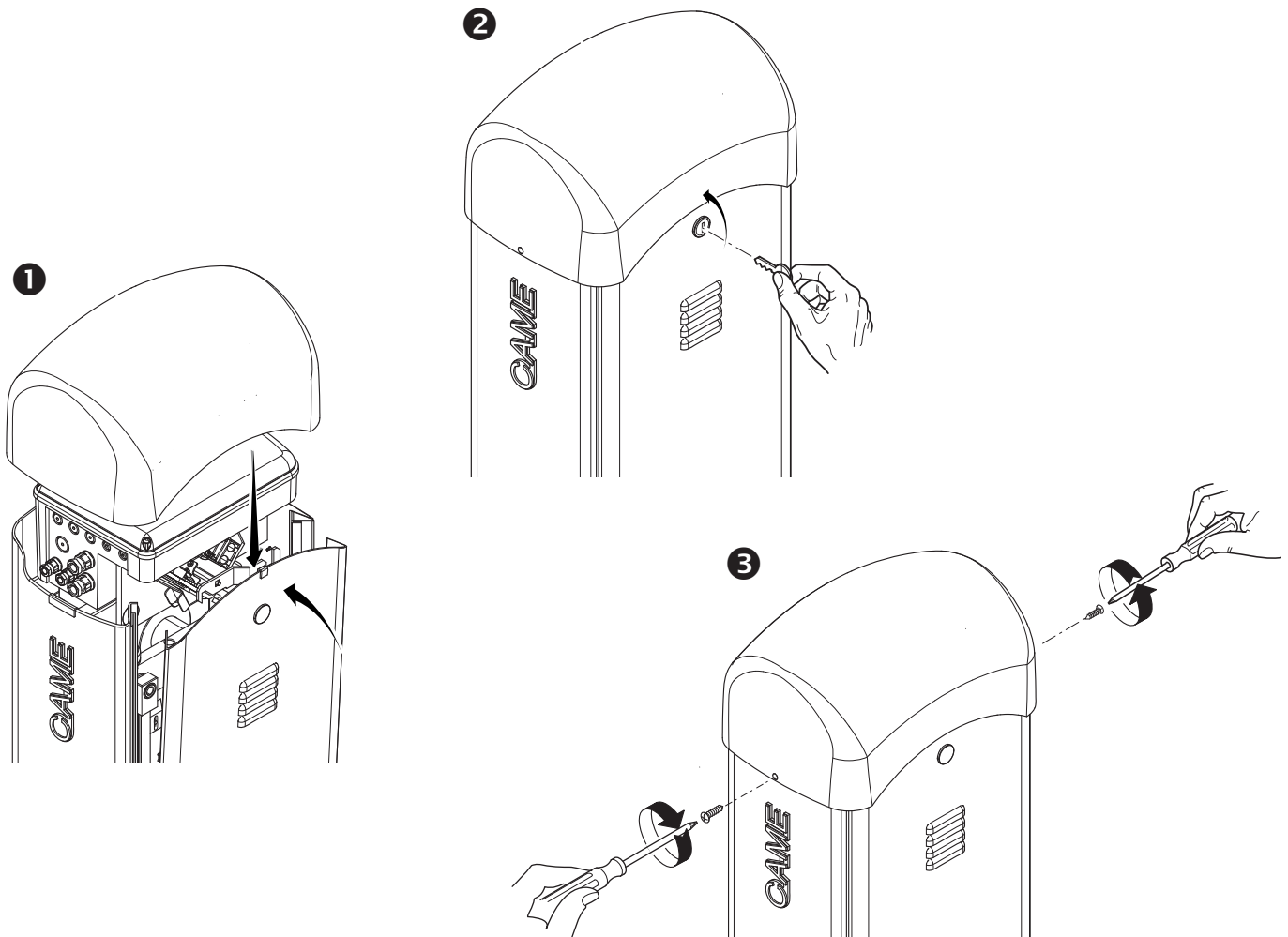


3. ... на дисплее появится надпись "CLR", подтверждающая удаление.



ЗАКЛЮЧИТЕЛЬНЫЕ РАБОТЫ

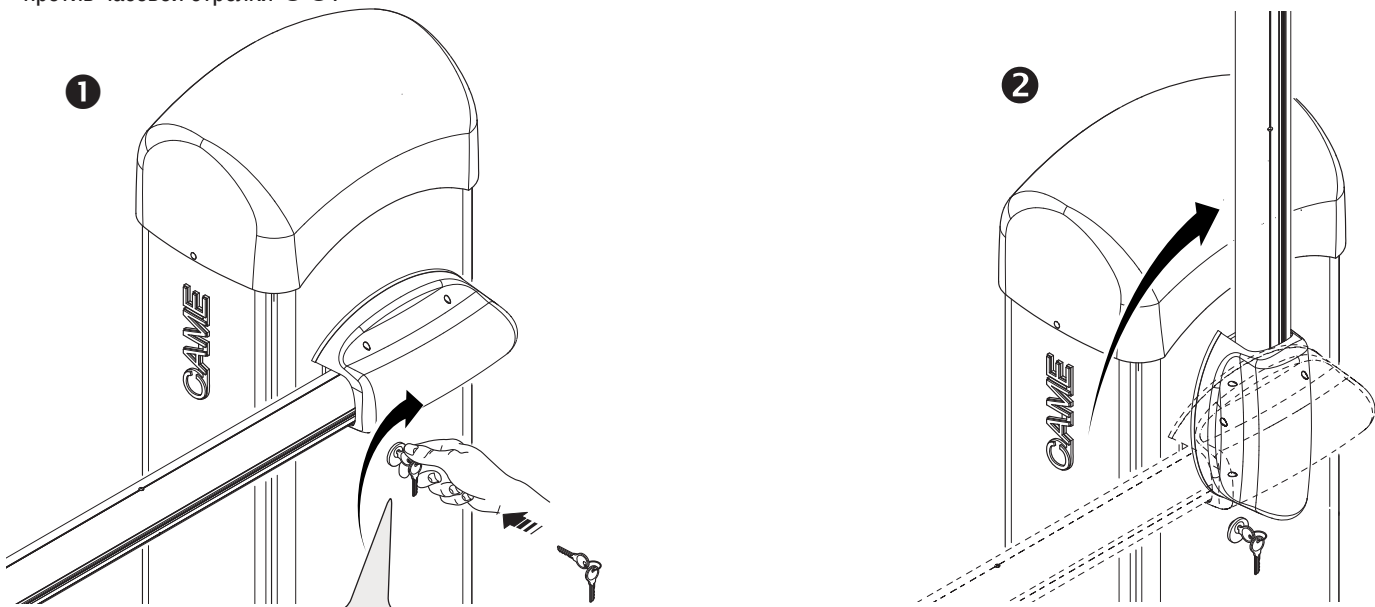
По завершении электрических подключений установите дверцу и крышку обратно ❶.
Закройте дверцу на ключ. Зафиксируйте крышку винтами ❷ ❸.



РАЗБЛОКИРОВКА ШЛАГБАУМА

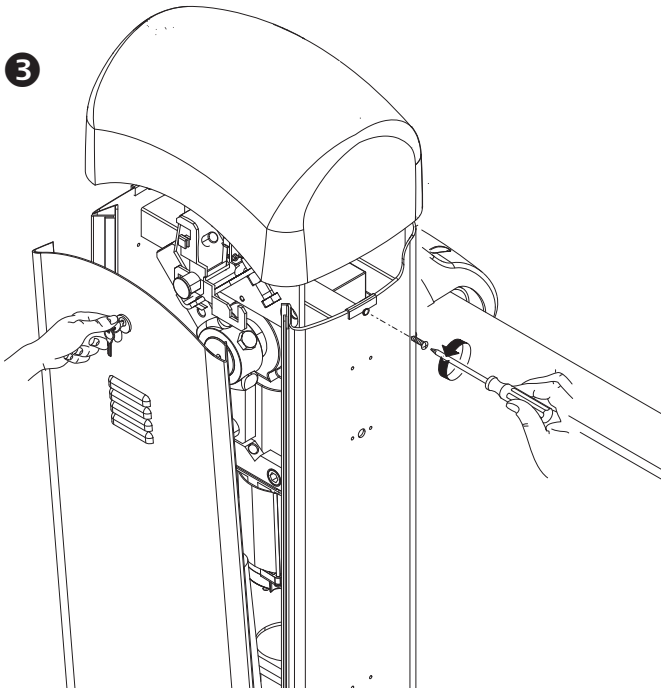
⚠ Перед выполнением операции обесточьте систему.

Вставьте в замок ключ и поверните его по часовой стрелке. Поднимите стрелу вручную и заблокируйте ее снова, повернув ключ против часовой стрелки ❶ ❷.

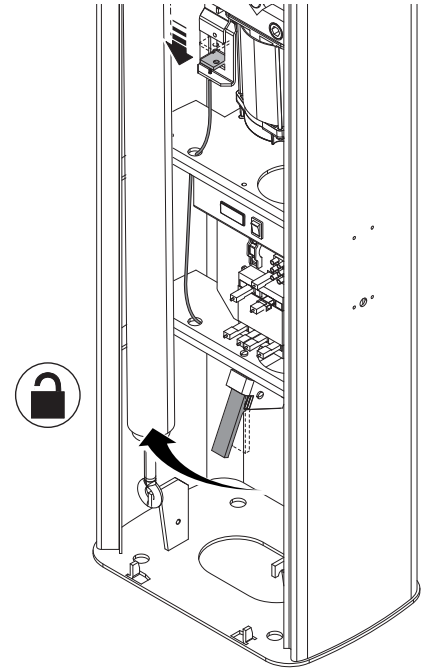


⚠ **ВНИМАНИЕ!** Процедура разблокировки может представлять собой опасность для пользователя в том случае, если по какой-либо причине стрела была плохо прикреплена к основанию во время монтажных работ, если она нестабильна или сломана в результате аварии и т.д. В этом случае натянутые пружины больше не гарантируют нужной балансировки! Следовательно, они могут привести к резкому вращению кронштейна крепления стрелы и/или самой стрелы.

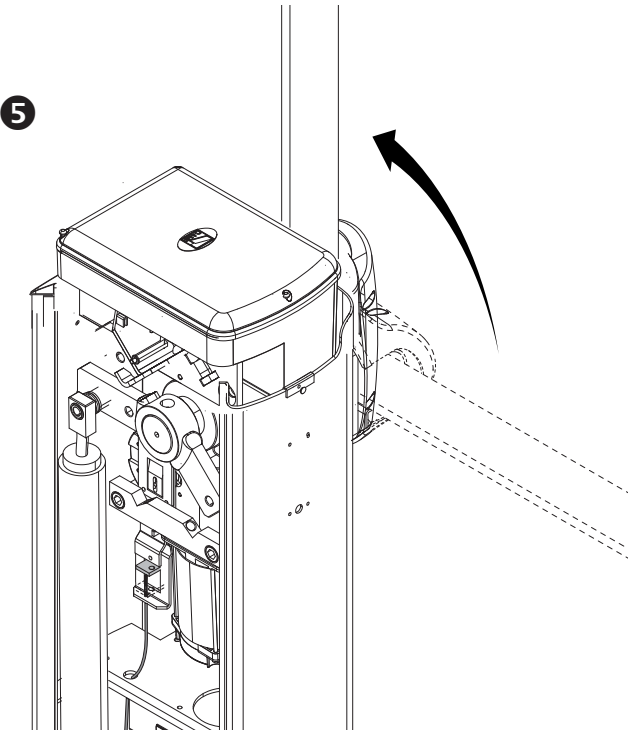
⚠ Если ключа недостаточно для разблокировки стрелы, необходимо снять верхнюю крышку, открыть дверцу и потянуть рычаг разблокировки, расположенный под трансформатором ③ ④.



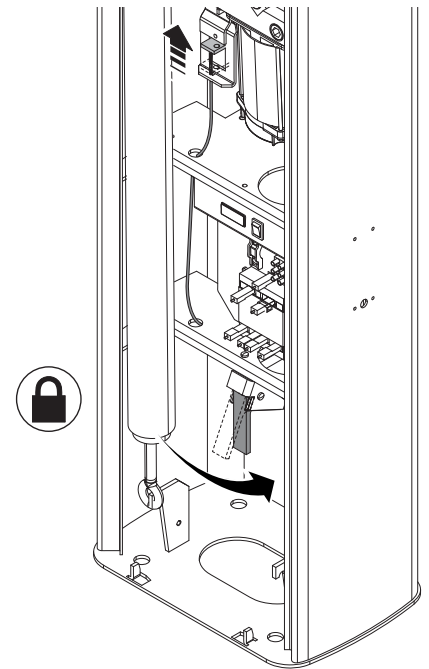
④



Поднимите стрелу вручную и заблокируйте ее, вернув рычаг в исходное положение ⑤ ⑥.



⑥



СООБЩЕНИЯ ОБ ОШИБКАХ

📖 Сообщения об ошибках появляются на дисплее или отображаются с помощью светодиодных индикаторов.

Er1	Калибровка движения прервана из-за нажатия кнопки "СТОП".
Er3	Энкодер неисправен.
Er4	Ошибка самодиагностики.
Er5	Недостаточное время работы.
Er6	Максимальное количество обнаруженных препятствий.
Er7	Перегрев трансформатора.
Er8	Открыта дверца тумбы.
C0	Контакты 1-2 (Н.З.) разомкнуты.
C1, C4, C5 или C9	Контакты (Н.З.) разомкнуты.
Светодиодный индикатор мигает.	Плата управления еще не отрегулирована для движения.

УСТРАНЕНИЕ НЕИСПРАВНОСТЕЙ

НЕИСПРАВНОСТЬ	ССЫЛКИ	СПОСОБ УСТРАНЕНИЯ
Стрела не двигается.	1-2-3-4-6-8-18	1 - Закройте дверцу на ключ.
Шлагбаум только открывается	4-7	2 - Отключите режим "ПРИСУТСТВИЕ ОПЕРАТОРА".
Шлагбаум только закрывается	4-7	3 - Проверьте электропитание и предохранители.
Не работает автоматическое закрывание.	11-12-13	4 - Н.З. контакты разомкнуты.
Шлагбаум не работает от брелока-передатчика.	2-14-16	6 - Отключите режим "ведущий-ведомый".
Стрела меняет направление движения на противоположное.	7-18	7 - Проверьте балансировку стрелы и натяжение пружин.
Работает только один брелок-передатчик	22	8 - Отключите режим "ОБНАРУЖЕНИЕ ПРЕПЯТСТВИЯ".
Фотоэлементы не работают.	12-23-24	11 - Активируйте функцию "АВТОМАТИЧЕСКОЕ ЗАКРЫВАНИЕ".
Светодиодный индикатор начинает быстро мигать.	4	12 - Проверьте правильность направления движения.
Светодиодный индикатор горит ровным светом.	13	13 - Проверьте устройства управления.
Стрела не достигает крайнего положения.	7	14 - Замените плату АФ.
Не удается сбалансировать стрелу.	7-15	15 - Проверьте соотношение "длина стрелы/используемые аксессуары".
Не срабатывает замедление стрелы шлагбаума.	7-15	16 - Заново запрограммируйте брелок-передатчик.
Шлагбаум не работает от аккумуляторов аварийного питания.	8-25-26	18 - Отрегулируйте чувствительность.
Шлагбаум начинает движение слишком медленно.	7	22 - Установите (или размножьте) тот же код на других брелоках-передатчиках.
		23 - Активируйте фотоэлементы.
		24 - Подключите фотоэлементы последовательно, а не параллельно.
		25 - Проверьте аккумуляторы.
		26 - Соблюдайте полярность электропитания фотоэлементов.

БЛАНКИ РЕГИСТРАЦИИ РАБОТ**Периодическое техническое обслуживание**

☞ Перед выполнением работ по техническому обслуживанию отключите питание во избежание возникновения опасных ситуаций, вызванных произвольным движением стрелы.

Журнал периодического технического обслуживания, заполняемый пользователем (каждые 6 месяцев)

Дата	Выполненные работы	Подпись

Внеплановое техническое обслуживание и ремонт

△ Эта таблица необходима для записи внеплановых работ по обслуживанию и ремонту оборудования, выполненных специализированными предприятиями.

📖 Ремонт оборудования должен осуществляться квалифицированными специалистами.

Бланк регистрации работ по внеплановому техническому обслуживанию

Место печати	Компания
	Дата проведения работ
	Подпись установщика
	Подпись заказчика
Выполненные работы _____ _____	

Место печати	Компания
	Дата проведения работ
	Подпись установщика
	Подпись заказчика
Выполненные работы _____ _____	

Место печати	Компания
	Дата проведения работ
	Подпись установщика
	Подпись заказчика
Выполненные работы _____ _____	

УТИЛИЗАЦИЯ

👉 CAME CANCELLI AUTOMATICI S.p.A. имеет сертификат системы защиты окружающей среды UNI EN ISO 14001, гарантирующий экологическую безопасность на ее заводах. Мы просим, чтобы вы продолжали защищать окружающую среду. CAME считает одним из фундаментальных пунктов стратегии рыночных отношений выполнение этих кратких руководящих принципов:

♻️ УТИЛИЗАЦИЯ УПАКОВКИ

Упаковочные компоненты (картон, пластмасса и т. д.) — твердые отходы, утилизируемые без каких-либо специфических трудностей. Необходимо просто разделить их так, чтобы они могли быть переработаны. Утилизацию необходимо проводить в соответствии с действующим законодательством местности, в которой производилась эксплуатация изделия.

НЕ ЗАГРЯЗНЯЙТЕ ОКРУЖАЮЩУЮ СРЕДУ!

♻️ УТИЛИЗАЦИЯ ИЗДЕЛИЯ

Наши продукты изготовлены с использованием различных материалов. Большая их часть (алюминий, пластмасса, сталь, электрические кабели) ассимилируется как городские твердые отходы. Они могут быть переработаны специализированными компаниями.

Другие компоненты (электрические монтажные платы, элементы питания дистанционного управления и т. д.) могут содержать опасные отходы. Они должны передаваться компаниям, имеющим лицензию на их переработку.

Утилизацию необходимо проводить в соответствии с действующим законодательством местности, в которой производилась эксплуатация изделия.

НЕ ЗАГРЯЗНЯЙТЕ ОКРУЖАЮЩУЮ СРЕДУ!

ДЕКЛАРАЦИЯ О СООТВЕТСТВИИ

Декларация СЕ — Came Cancelli Automatici S.p.A. заявляет, что настоящее изделие соответствует основным требованиям и положениям, установленным Директивами 2006/42/CE и 2014/30/UE.

По требованию заказчика может быть предоставлена копия декларации, соответствующая оригиналу.

Код руководства: **FA00028-RU** - вер. **1** - 05/2015 - © CAME S.p.A.
Все данные, содержащиеся в этой инструкции, могут быть изменены в любое время и без предварительного уведомления.

CAME
safety & comfort

